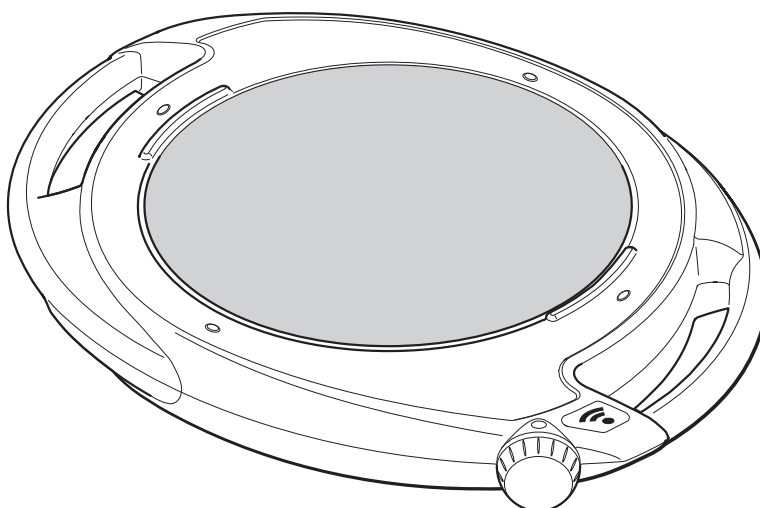


AMC Navigenio

DE	Gebrauchsanleitung	2
EN	User Manual	11
IT	Istruzioni per l'uso	20
ES	Manual del usuario	29
FR	Notice d'utilisation	38
NL	Gebruiksaanwijzing	47
HR	Uputa za uporabu	56
SI	Navodila za uporabo	65
SK	Návod na používanie	74
TK	Kullanım kılavuzu	83
PT	Manual de utilizador	92



Eat better.
Live better.

The Premium Cooking System.
www.amc.info

AMC Navigenio

Gebrauchsanleitung

Inhalt

1. Bestimmungsgemäße Verwendung und Sicherheit	3
1.1 Geeignete AMC Töpfe und Pfannen	3
1.1.1 Navigenio als Kochstelle	3
1.1.2 Navigenio in Überkopffunktion	3
1.2 Beschädigungen vermeiden	4
1.2.1 Beschädigung durch Hitze von außen vermeiden	4
1.2.2 Beschädigung und unsachgemäße Verwendung vermeiden	4
1.3 Mögliche Gefahren durch Elektrizität	4
1.4 Mögliche Gefahren durch Hitze, Brandgefahr	4
1.5 Beaufsichtigung	5
2. Aufbau und Inbetriebnahme	5
2.1 Aufbau	5
2.2 Inbetriebnahme	5
2.2.1 Drehregler und Betriebsanzeige in Kochstellenfunktion	6
2.2.2 Drehregler und Betriebsanzeige in Überkopffunktion	6
3. Funktion	7
3.1 Navigenio als Kochstelle	7
3.1.1 Manuelles Kochen	7
Mit Visiotherm	7
Mit Visiotherm und Audiotherm	7
3.1.2 Kontrolliertes Kochen	8
Geplantes Kochen	8
3.2 Navigenio in Überkopffunktion	8
3.2.1 Manuelles Gratinieren und Backen	8
3.2.2 Zeitkontrolliertes Gratinieren und Backen	8
4. Was ist zu tun, wenn ...	9
5. Navigenio und App	9
6. Pflege und Reinigung	10
7. Entsorgung	10
8. Technische Daten	10
9. AMC Kundenservice	10

Navigenio ist ausschließlich für den haushaltsüblichen und bestimmungsgemäßen Gebrauch bestimmt. Bitte lesen Sie diese Gebrauchsanleitung – insbesondere die Hinweise zu bestimmungsgemäßer Verwendung und Sicherheit – aufmerksam durch, bevor Sie Navigenio verwenden. Bewahren Sie die Gebrauchsanleitung auf und geben Sie sie an NachbesitzerInnen weiter.

Bedeutung der Symbole



Für die Sicherheit wichtige Anweisungen.

Nichtbeachtung kann zu Verletzungen oder Schäden führen.



Schlechter Betriebszustand oder unsachgemäße Verwendung.



Guter Betriebszustand oder sachgemäße Verwendung.



Nützliche AnwenderInnenhinweise.



Hinweise zu Umweltschutz, Ökologie und Ökonomie.

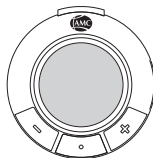


Arbeitsschritte sind mit einem Pfeil hervorgehoben.

Gültigkeit

Diese Gebrauchsanleitung gilt für das Modell Navigenio C0020. Das Typenschild ist unter einem der Griffe eingepreßt. Version: 02/23

Kompatibel mit AMC Audiotherm



1. Bestimmungsgemäße Verwendung und Sicherheit

Navigenio ist als mobile Kochplatte in verschiedenen Funktionen im AMC Kochsystem einsetzbar. Navigenio kann als Kochstelle zum Kochen im manuellen und kontrollierten Modus sowie zum Gratинieren und Backen in der Überkopffunktion eingesetzt werden.

1.1 Geeignete AMC Töpfe und Pfannen

1.1.1 Navigenio als Kochstelle

- Töpfe 16, 20 und 24 cm (bis max. 6,5 l)
- Pfannen 20, 24 und 28 cm
- Eurasia 24 und 28 cm, Wok 36 cm
- Ovaler Bräter und Oval Grill 38 cm, Arondo Grill 28 cm

1.1.2 Navigenio in Überkopffunktion

- Töpfe 20 und 24 cm
- HotPan 20 und 24 cm
- Eurasia 24 cm

1.2 Beschädigungen vermeiden

1.2.1 Beschädigung durch Hitze von außen vermeiden

- Navigenio nie auf einer heißen Kochstelle abstellen.
- Navigenio nicht unsachgemäß im Dauerbetrieb benutzen, da der Überhitzungsschutz die Heizung des Navigenio sonst abschaltet.

1.2.2 Beschädigung und unsachgemäße Verwendung vermeiden

- Die Glaskeramikfläche nicht als Ablagefläche zum Schneiden verwenden.
- Keine spitzen Gegenstände auf der Glaskeramikfläche verwenden und punktuelle Belastungen vermeiden.
- Navigenio auf wärmeempfindlichen Flächen mit einem Untersetzer verwenden.
- Nur stabile Unterlagen benutzen und keine Töpfe auf dem Navigenio transportieren.
- Nie Nahrungsmittel direkt oder in verpackter Form auf dem Navigenio zubereiten.
- Vor Kochbeginn darauf achten, dass Topfboden und Glaskeramikfeld sauber und trocken sind.
- Navigenio immer sachgemäß reinigen.
- Navigenio nicht zum Beheizen eines Raumes verwenden.

1.3 Mögliche Gefahren durch Elektrizität

Das Gerät wird elektrisch betrieben. Stromschlaggefahr vermeiden:

- Nur an ein Stromnetz mit einer Spannung gemäß Typenschild anschließen.
- Nur das Originalanschlusskabel verwenden. Verlängerungskabel müssen von der gleichen Art sein. Ein beschädigtes Netzkabel sofort austauschen.
- Das Netzkabel darf nicht mit der heißen Kochstelle oder heißem Kochgeschirr in Berührung kommen.
- Falls die Glaskeramikfläche beschädigt wird oder bricht, sofort den Netzstecker ziehen.
- Ein beschädigtes Gerät darf nicht mehr betrieben werden. Kontaktieren Sie eine AMC Servicestelle.
- Manipulationen am Navigenio sind zu unterlassen.
- Reparaturen dürfen ausschließlich durch Fachkräfte einer autorisierten AMC Servicestelle ausgeführt werden.



1.4 Mögliche Gefahren durch Hitze, Brandgefahr

Navigenio wird während des Betriebs heiß. Verbrennungsgefahr vermeiden:

- Nur Griffe des Navigenio anfassen.

Brandgefahr vermeiden:

- Navigenio nach Verwendung in der Überkopffunktion nicht mit der heißen Glaskeramikfläche nach unten abstellen.
- Bei Verwendung in der Überkopffunktion den Topf immer auf eine hitzeunempfindliche Unterlage stellen.
- Im Topf in Brand geratene Lebensmittel (z. B. Fett) nur mit einer Löschdecke oder einem Topfdeckel ersticken – niemals mit Wasser löschen.



1.5 Beaufsichtigung

- Navigenio ist in Folie verpackt. Verpackungsfolien dürfen nicht in die Hände von Kindern gelangen, es besteht Erstickungsgefahr.
- Der Kochvorgang muss beaufsichtigt werden. Wird der Audiotherm zur akustischen Überwachung des Kochvorgangs benutzt, müssen Sie sich in Hörweite befinden.
- Unbeaufsichtigtes, unkontrolliertes Kochen kann zu Überhitzung führen. Speisen können verderben, der Topf kann beschädigt werden.
- Navigenio kann von Kindern ab 8 Jahren oder Personen mit eingeschränkten physischen, sensorischen oder geistigen Fähigkeiten bzw. Mangel an Erfahrung oder Wissen benutzt werden. Sie müssen jedoch beaufsichtigt werden oder bezüglich des sicheren Gebrauchs des Geräts unterwiesen werden und die daraus resultierenden Gefahren verstanden haben.

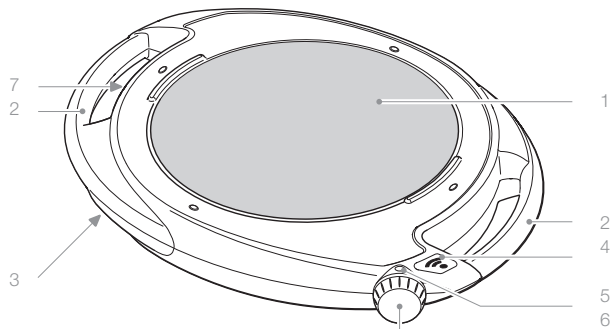


2. Aufbau und Inbetriebnahme

2.1 Aufbau

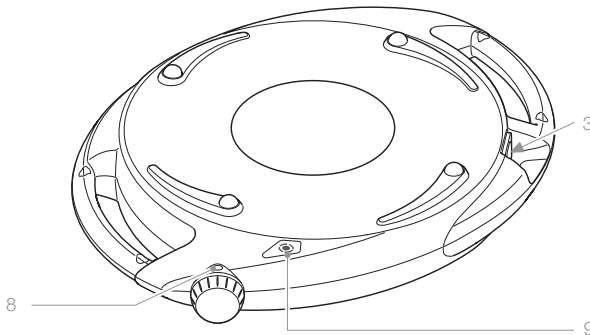
Navigenio als Kochstelle (Ansicht von oben)

- 1 Glaskeramikfläche
- 2 Griffe
- 3 Gerätesteckdose für Netzkabel
- 4 Betriebsanzeige
- 5 Stufenanzeige (Kochstellenfunktion)
- 6 Drehregler
- 7 Typenschild



Navigenio in Überkopffunktion (Ansicht von unten)

- 8 Stufenanzeige (Überkopffunktion)
- 9 Betriebsanzeige



2.2 Inbetriebnahme




Vor der ersten Benutzung die Klebefolie von AMC Logo und Drehregler entfernen. Navigenio mit einem sauberen, feuchten Tuch abwischen und mit einem Tuch nachtrocknen. Netzkabel am Navigenio und am Stromnetz anschließen.

2.2.1 Drehregler und Betriebsanzeige in Kochstellenfunktion

Drehregler:

In der Kochstellenfunktion stehen die Stufen 1–6 für manuelles Kochen sowie die Einstellung «A» für kontrolliertes Kochen zur Verfügung.

Betriebsanzeige:





Anzeige	Anzeigeart	Status	Auftreten
	Rot leuchtend	Navigenio ist eingeschaltet.	Manuelles Kochen auf Stufe 1–6 ➡ Navigenio heizt sofort.
Keine	Keine	Navigenio auf «A» Funkverbindung zwischen Audiotherm und Navigenio kann hergestellt werden.	Kontrolliertes Kochen auf «A» ➡ Navigenio heizt nicht.
	Blau blinkend	Navigenio und Audiotherm sind über Funk verbunden.	Kontrolliertes Kochen auf «A» ➡ Navigenio heizt, sobald der Kochprozess mit dem Audiotherm gestartet wird. Ausnahme geplantes Kochen: Kochvorgang startet nach Ablauf der Startaufschubzeit.
	Rot blinkend	Restwärmeanzeige	Solange Navigenio heiß und am Stromnetz angeschlossen ist.

2.2.2 Drehregler und Betriebsanzeige in Überkopffunktion

Drehregler:

In der Überkopffunktion stehen die Stufen klein «←» und groß «=» zur Verfügung.

Betriebsanzeige:

Anzeige	Anzeigeart	Status	Auftreten
	Abwechselnd blau/rot blinkend	Navigenio ist eingeschaltet, Funkverbindung zwischen Audiotherm und Navigenio kann hergestellt werden.	Beim zeitkontrollierten Gratинieren und Backen auf kleiner oder großer Stufe ➡ Navigenio heizt sofort.
	Blau blinkend	Funkverbindung ist her- gestellt, Navigenio befindet sich im zeitkontrollierten Betrieb.	Beim zeitkontrollierten Gratинieren und Backen auf kleiner oder großer Stufe ➡ Navigenio heizt weiter, schaltet nach Ablauf der Backzeit aus, danach Restwärmeanzeige.
	Rot leuchtend	Navigenio befindet sich im manuellen Betrieb.	Beim manuellen Gratинieren und Backen ➡ Navigenio heizt sofort.
	Rot blinkend	Restwärmeanzeige	Solange der Navigenio heiß und am Stromnetz angeschlossen ist.

Restwärmanzeige:

Erlischt die Restwärmanzeige, ist das Glaskeramikfeld so weit abgekühlt, dass keine Verbrennungsgefahr mehr besteht.



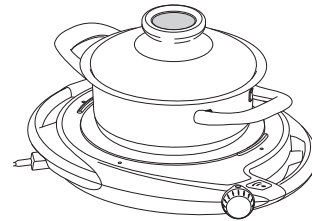
Restwärmanzeige ist nur aktiv, wenn der Navigenio am Stromnetz angeschlossen ist. Wird das Netzkabel sofort nach Ausschalten vom Stromnetz getrennt, kann Verbrennungsgefahr bestehen.

3. Funktion

3.1 Navigenio als Kochstelle



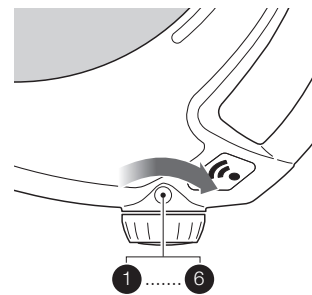
Nur geeignete Töpfe gemäß Kapitel 1.1.1 verwenden.



3.1.1 Manuelles Kochen

Mit Visiotherm

Die Temperatur wird am Visiotherm gemessen und angezeigt. Die Temperaturkontrolle und Bedienung des Navigenio werden vom Anwender durchgeführt.

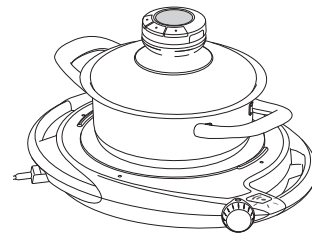


Mit Visiotherm und Audiotherm

Die gemessene Temperatur und eingestellte Kochzeit werden am Audiotherm angezeigt, der Audiotherm weist mit Signaltönen darauf hin, wenn etwas zu tun ist. Die Bedienung des Navigenio wird vom Anwender durchgeführt.

3.1.2 Kontrolliertes Kochen

Der Audiotherm kontrolliert über eine Funkverbindung mit dem Navigenio den gesamten Kochvorgang selbstständig. Nach Einschalten des Navigenio auf «A» und Einstellen des Audiotherm, wird die Bedienung von Navigenio und Audiotherm übernommen.

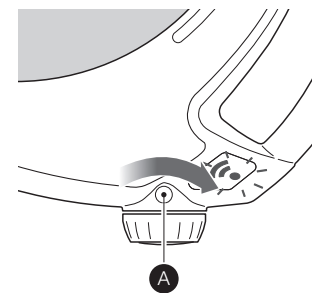


Beachten Sie auch die Beschreibungen und Tipps in der Broschüre «Kochen mit AMC» und die Gebrauchsanleitung des Audiotherm.

Geplantes Kochen

Der Audiotherm kann im kontrollierten Betrieb mit dem Navigenio auf Stufe «A» so eingestellt werden, dass die Heizung des Navigenio zu einem späteren Zeitpunkt einschaltet (Startaufschub).

Beachten Sie auch die Beschreibungen und Tipps in der Broschüre «Kochen mit AMC» und die Gebrauchsanleitung des Audiotherm.



- Stellen Sie sicher, dass immer ein Topf oder eine Pfanne auf dem Navigenio steht.
- Stellen Sie sicher, dass sich keine anderen Gegenstände (z. B. Handtücher oder Papier) bzw. keine Lebewesen auf dem Navigenio befinden.
- Stellen Sie sicher, dass gewählte Deckel immer korrekt aufgesetzt bzw. verschlossen sind.

3.2. Navigenio in Überkopffunktion

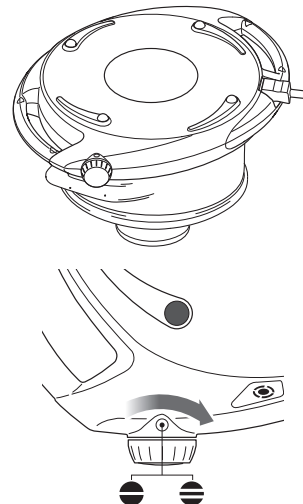
Navigenio über Kopf auf den Topf legen, sodass Drehregler und Logo zum Anwender gerichtet sind.



Nur geeignete Töpfe gemäß Kapitel 1.1.2 verwenden.
Topf auf eine hitzeunempfindliche Unterlage stellen.

3.2.1 Manuelles Gratinieren und Backen

Die Bedienung des Navigenio wird vom Anwender durchgeführt.



3.2.2 Zeitkontrolliertes Gratinieren und Backen

Die Bedienung des Navigenio wird vom Anwender durchgeführt. Über eine Funkverbindung steuert der Audiotherm die Einschaltzeit des Navigenio.

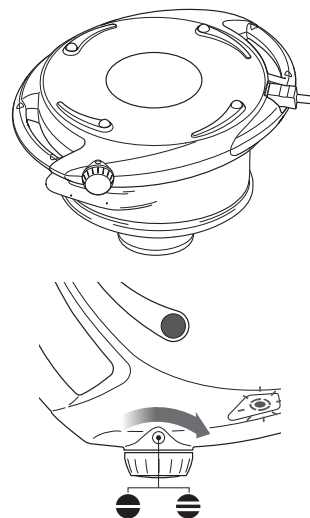


Beachten Sie die Hinweise zur geeigneten Stufe des Navigenio beim Gratinieren und Backen in der Broschüre «Kochen mit AMC». Je nach Rezept kann zusätzlich eine Kochstelle des Herdes verwendet werden. Den Bräunungsgrad der Speisen beim Gratinieren und Backen von Zeit zu Zeit überprüfen. Beim Gratinieren und Backen entweicht Dampf.



Bei zusätzlicher Verwendung einer Kochstelle des Herdes:

- Die Kochstelle im Durchmesser passend zum Topf auswählen.
- Kochstelle höchstens für eine Dauer von 3 Minuten auf hohe Stufe einschalten. Für längere Zeiten nur auf niedriger Stufe einschalten.
- Navigenio nicht über einer eingeschalteten offenen Gaskochstelle verwenden.
- Navigenio nicht auf einem leeren Topf betreiben.



Beachten Sie auch die Beschreibungen und Tipps in der Broschüre «Kochen mit AMC» und die Gebrauchsanleitung des Audiotherm.

4. Was ist zu tun, wenn ...

... vom Navigenio ein Piepton ertönt und die Heizung des Navigenio sich nicht einschaltet bzw. automatisch ausschaltet.

- Sowohl in der Kochstellen- als auch in der Überkopffunktion wird die Heizung des Navigenio bei unsachgemäßem Dauerbetrieb durch einen Schutzschalter ausgeschaltet.
- ➔ Drehregler auf «0» stellen und den Navigenio abkühlen lassen.
- ➔ In diesem Fall muss der Navigenio immer auf Position «0» geschaltet werden. Der Navigenio kann erst wieder betrieben werden, wenn er ausreichend abgekühlt ist.

Zur Sicherheit von Anwender und Gerät ist Navigenio so ausgestattet, dass er nicht betrieben werden kann, wenn sich das Gerät in einer unsicheren Position befindet oder überhitzt wird.

Kochstellenfunktion:

- Navigenio ist bereits auf eine Stufe 1–6 eingeschaltet, bevor der Stromanschluss an die Steckdose angeschlossen wird.
- ➔ Drehregler auf «0» stellen und bei Kochstart auf die gewünschte Stufe 1–6 drehen.
- Navigenio ist auf «A» eingeschaltet und der Kochvorgang ist nicht innerhalb von 1 Minute mit dem Audiotherm gestartet worden.
- ➔ Drehregler auf «0» und wieder auf «A» drehen, gewünschten Kochvorgang mit dem Audiotherm starten.
- Navigenio ist auf «A» eingeschaltet, der Kochvorgang wurde gestartet, aber durch einen äußeren Einfluss unterbrochen.
- ➔ Drehregler auf «0» und wieder auf «A» drehen, gewünschten Kochvorgang mit dem Audiotherm neu starten.
- Navigenio ist eingeschaltet und wird länger von der Arbeitsfläche angehoben oder umgedreht.
- ➔ Navigenio eben und stabil platzieren, den Drehregler auf «0» und wieder auf die gewünschte Stufe 1–6 oder «A» drehen.

Überkopffunktion:

- Navigenio ist bereits eingeschaltet und wird über Kopf auf einen Topf gelegt.
- ➔ Navigenio richtig auf den Topf auflegen, Drehregler auf «0» und dann auf gewünschte Stufe klein «←» oder groß «⇒» drehen.
- Navigenio ist eingeschaltet und wird länger vom Topf abgehoben und umgedreht.
- ➔ Navigenio wieder richtig auf den Topf auflegen, Drehregler auf «0» und dann auf gewünschte Stufe klein «←» oder gross «⇒» drehen.



Die Pieptöne des Navigenio werden erst abgeschaltet, wenn der Drehschalter durch den Anwender betätigt wird. Lässt sich der Piepton nicht ausschalten, den Stromanschluss von der Steckdose trennen und AMC Servicestelle kontaktieren.

5. Navigenio und App

Navigenio ist mit einem Wi-Fi-Modul ausgestattet, das den Remote-Zugang zur App ermöglicht.

6. Pflege und Reinigung

- Vor jeder Reinigung Netzkabel aus der Steckdose ziehen.
- Gerät vor der Reinigung und dem Verstauen abkühlen lassen.
- Gerät nie in Wasser tauchen oder in den Geschirrspüler geben.
- Niemals aggressive Reinigungsmittel oder Scheuermittel in jeglicher Form verwenden.
- Niemals die raue Scheuerseite von Schwämmen oder Stahlwolle verwenden.
- Navigenio nach jedem Gebrauch reinigen.
- Zucker, Kunststoff oder Aluminium (Alufolie) können die Glaskeramik beschädigen. Gelangen diese Stoffe auf die heiße Glaskeramikfläche, Navigenio sofort ausschalten und Reste mit einem Glaskeramikschraber gründlich entfernen. Eingebraunte Speiserückstände ebenso entfernen (Schutzhandschuhe verwenden).
- Leichte Verschmutzungen mit einem sauberen, feuchten Tuch und einem haushaltsüblichen Spülmittel reinigen und mit einem Tuch nachtrocknen.
- Stärkere Verschmutzungen können mit einem Glaskeramik- und Edelstahlreiniger entfernt werden.



7. Entsorgung



Verpackungen und Navigenio gehören nicht in den Haushaltsmüll, die Materialien sind wiederverwertbar. Bei Bedarf umweltgerecht und entsprechend den örtlichen Vorschriften entsorgen (an eine Sammelstelle für das Recycling von elektrischen Geräten geben).

8. Technische Daten

Typ C0020

Spannung: 220–240 V

Frequenz: 50/60 Hz

Leistung: 1800 W

Heizkreisdurchmesser 180 mm

WLAN: 802.11 b/g/n, Port 443 + 8883 (2400 – 2484,5MHz, 20dBm)

Bluetooth 4.2 (2400 – 2483,5MHz, 0dBm)



9. AMC Kundenservice

Falls Sie Fragen oder Anregungen haben, nehmen Sie bitte Kontakt zum AMC Kundenservice auf.

Kundenservice

AMC Deutschland

Kundenservice
55408 Bingen

+49 (0) 6721-180 01

AMC (Schweiz)

Alfa Metalcraft AG
Buonaserstrasse 30
CH-6343 Rotkreuz

+41 41 - 799 51 11

AMC Österreich

Handelsgesellschaft mbH
Handelskai 388 / Top 222
1020 Wien

+43 1 - 258 26 18 61

AMC Navigenio

User Manual

Table of Contents

1.	Intended use and safety	12
1.1	Suitable AMC pots and pans	12
1.1.1	Navigenio as a cooking plate	12
1.1.2	Navigenio in the overhead function	12
1.2	Avoid damage	13
1.2.1	Avoid external heat damage	13
1.2.2	Avoid damage and improper use	13
1.3	Potential electrical hazards	13
1.4	Potential heating hazards, risk of fire	13
1.5	Supervision	14
2.	Assembly and first use	14
2.1	Assembly	14
2.2	First use	14
2.2.1	Control knob and operating mode display in the cooking plate function	15
2.2.2	Control knob and operating mode display in the overhead function	15
3.	Function	16
3.1	Navigenio as a cooking plate	16
3.1.1	Manual cooking	16
	With Visiotherm	16
	With Visiotherm and Audiotherm	16
3.1.2	Self-controlled cooking	17
	Planned cooking	17
3.2	Navigenio in the overhead function	17
3.2.1	Manual gratinating and baking	17
3.2.2	Time-controlled gratinating and baking	17
4.	What to do when ...	18
5.	Navigenio and app	18
6.	Care and maintenance	19
7.	Disposal	19
8.	Technical data	19
9.	AMC Customer Service	19

The Navigenio is exclusively intended for proper use within the household. Before using the Navigenio, please read the User Manual carefully – especially the information on proper use and safety. Retain the User Manual and pass it on to subsequent owners.

Meanings of symbols



Instructions important for safety.

Non-observance can lead to injury or damage.



Poor operating condition or improper use.



Good operating condition or proper use.



Useful user information.



Environmental protection, ecology, and economy information.

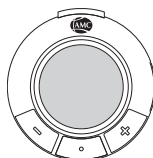


Process steps are highlighted with an arrow.

Validity

This User Manual applies to the Navigenio C0020 model. The nameplate is located under one of the handles. Version: 08/20

Compatible with the AMC Audiotherm



1. Intended use and safety

The Navigenio can be used as a mobile cooking plate in different functions in the AMC Cooking System. The Navigenio can be used as a cooking plate for cooking food in manual and self-controlled modes as well as for gratinating and baking in the overhead function.

1.1 Suitable AMC pots and pans

1.1.1 Navigenio as a cooking plate

- 16, 20, and 24 cm pots (up to max. 6.5 l)
- 20, 24, and 28 cm pans
- 24 and 28 cm Eurasia, 36 cm wok
- 38 cm Oval Roaster and Oval Grill, 28 cm Arondo Grill

1.1.2 Navigenio in the overhead function

- 20 and 24 cm pans
- 20 and 24 cm HotPans
- 24 cm Eurasia

1.2 Avoid damage

1.2.1 Avoid external heat damage

- Never put the Navigenio on a hot burner.
- Do not incorrectly use the Navigenio for a prolonged period. Otherwise, overheating protection will switch off the Navigenio's heating system.

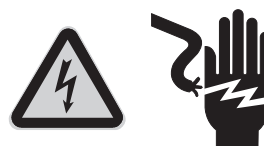
1.2.2 Avoid damage and improper use

- Do not use the glass-ceramic surface as a cutting surface.
- Do not use any sharp objects on the glass-ceramic surface and avoid point loads.
- Put the Navigenio on a trivet on heat-sensitive surfaces.
- Only use stable surfaces and do not carry pots around on the Navigenio.
- Never prepare food directly or in packaged form on the Navigenio.
- Before cooking, make sure that the bottom of the pot and the glass-ceramic surface are clean and dry.
- Always properly clean the Navigenio.
- Do not use the Navigenio for heating a room.

1.3 Potential electrical hazards

The appliance is operated using electricity. Prevent the risk of electric shock:

- Only connect the appliance to a power supply with a voltage specified on the nameplate.
- Use only the original connection cable. The same type of extension cords must be used. Immediately replace a damaged power cord.
- The power cord must not come into contact with the hot cooking plate or hot cookware.
- Immediately unplug the power plug if the glass-ceramic surface is damaged or breaks.
- A damaged appliance may no longer be operated. Contact an AMC Service Center.
- It is prohibited to tamper with the Navigenio.
- Only skilled experts authorized by the AMC Service Center may carry out repairs.



1.4 Potential heating hazards, risk of fire

The Navigenio becomes hot during operation. Prevent the risk of burns:

- Only touch the handles of the Navigenio.

Prevent the risk of fire:

- After using the Navigenio in the overhead function, do not put it down with the glass-ceramic surface facing down.
- Always place the pot on a heat-resistant surface while using the Navigenio in the overhead function.
- Only smother food that has caught fire in the pot (e.g. fat) with a fire blanket or pot lid – never extinguish with water.



1.5 Supervision

- The Navigenio is packed in foil. Packaging foils must not get into the hands of children: there is danger of suffocation.
- The cooking process must be supervised. If the Audiotherm is used for acoustic monitoring of the cooking process, you must be within earshot of it.
- Unattended, uncontrolled cooking can lead to overheating. Food can spoil, and the pot can be damaged.
- The Navigenio can be used by children who are at least 8 years of age, persons with limited physical, sensory, or mental abilities, as well as persons lacking in experience or knowledge. They nevertheless must be supervised or instructed on how to use the device safely and must understand the risks involved.

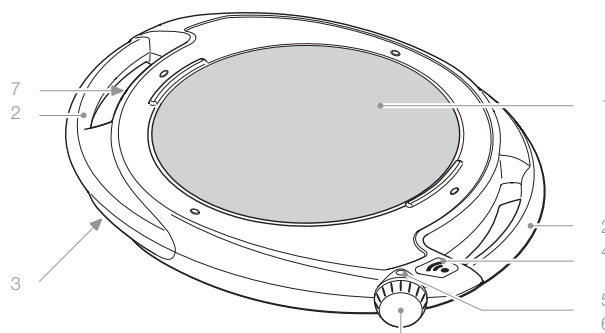


2. Assembly and first use

2.1 Assembly

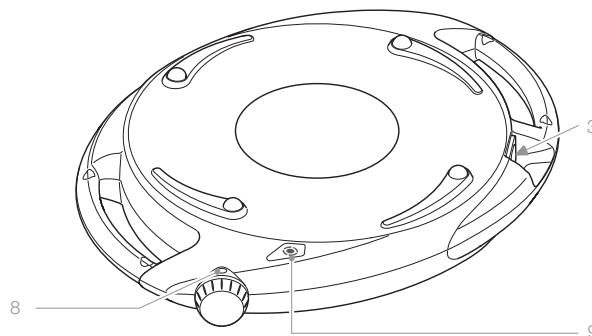
Navigenio as a cooking plate (top-down view)

- | | |
|---|--|
| 1 | Glass-ceramic surface |
| 2 | Handles |
| 3 | Appliance socket for power cord |
| 4 | Operating mode display |
| 5 | Level display (cooking plate function) |
| 6 | Control knob |
| 7 | Nameplate |



Navigenio in the overhead function (top-down view)

- | | |
|---|-----------------------------------|
| 8 | Level display (overhead function) |
| 9 | Operating mode display |



2.2 First use




Remove the adhesive film from the AMC logo and control knob prior to first use. Wipe down the Navigenio with a clean, damp cloth and then dry it off with a cloth. Connect the power cord to the Navigenio and plug it into the power supply.

2.2.1 Control knob and operating mode display in the cooking plate function

Control knob:

The cooking plate function has 1–6 levels to select from for manual cooking and the “A” setting for self-controlled cooking.

Operating mode display:





Display	Display mode	Status	Occurrence
	Glowing red	The Navigenio is switched on.	Manual cooking on level 1–6 ➔ The Navigenio heats up instantly.
None	None	Navigenio set to “A” Radio link between the Audiotherm and Navigenio can be established.	Self-controlled cooking set to “A” ➔ The Navigenio is not heating.
	Flashing blue	The Navigenio and Audiotherm are connected via a radio link.	Self-controlled cooking set to “A” ➔ The Navigenio heats as soon as the cooking process with the Audiotherm begins. Planned cooking exception: The cooking process starts after the end of the start-delay time.
	Flashing red	Residual heat display	Provided that the Navigenio is hot and connected to the power supply.

2.2.2 Control knob and operating mode display in the overhead function

Control knob:

The overhead function has a small level “–” and large level “=” to select from.

Operating mode display:

Display	Display mode	Status	Occurrence
	Alternately flashing blue/red	The Navigenio is switched on. A radio link between the Audiotherm and Navigenio can be established.	Switch to the small or large level for time-controlled gratinating and baking ➔ The Navigenio heats up instantly.
	Flashing blue	Radio link is established; the Navigenio is in time-controlled mode.	Switch to the small or large level for time-controlled gratinating and baking ➔ The Navigenio continues heating, switches off after the end of the baking time, then the residual heat display switches on.
	Glowing red	The Navigenio is in manual mode.	For manual gratinating and baking ➔ The Navigenio heats up instantly.
	Flashing red	Residual heat display	Provided that the Navigenio is hot and connected to the power supply.

Residual heat display:

If the residual heat display disappears, the glass-ceramic field has cooled down enough that there is no longer any risk of burns.



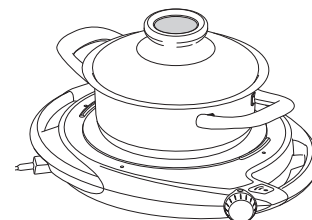
Residual heat display is only active when the Navigenio is connected to the power supply. If, after switching off the appliance, the power cord is disconnected from the power supply, there is a risk of burns.

3. Function

3.1 Navigenio as a cooking plate



Only suitable pans as described in Chapter 1.1.1.



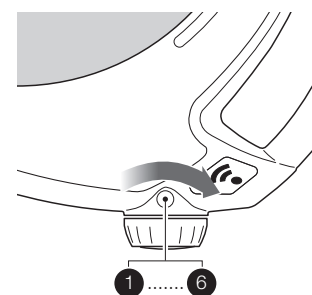
3.1.1 Manual cooking

With Visiotherm

The temperature is measured and displayed on the Visiotherm. The user controls the temperature and operates the Navigenio.

With Visiotherm and Audiotherm

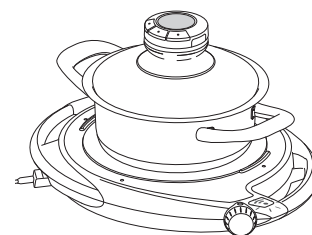
The measured temperature and set cooking time are displayed on the Audiotherm; the Audiotherm beeps to indicate when something needs to be done. The user operates the Navigenio.



3.1.2 Self-controlled cooking

Via a radio link to the Navigenio, the Audiotherm independently controls the entire cooking process. After switching on the Navigenio to "A" and setting the Audiotherm, the operation of the Navigenio and Audiotherm is overtaken.

Also follow the descriptions and tips in the "Cooking with AMC" brochure and the Audiotherm User Manual.



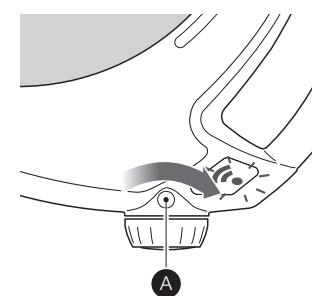
Planned cooking

In self-controlled operation, the Audiotherm can be set to level "A" with the Navigenio so that the Navigenio heating process switches on at a later time (start delay).

Also follow the descriptions and tips in the "Cooking with AMC" brochure and the Audiotherm User Manual.



- Make sure that there is always a pot or pan on the Navigenio.
- Make sure that there are no other objects (e.g., towels or paper) or no living entities on the Navigenio.
- Make sure that the selected lids are always properly attached or sealed.



3.2. Navigenio in the overhead function

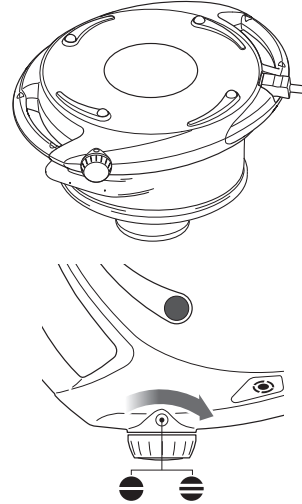
Place the Navigenio overhead on the pot so that the control knob and logo are facing the user.



Only suitable pans as described in Chapter 1.1.2. Place the pot on a heat-resistant surface.

3.2.1 Manual gratinating and baking

The user operates the Navigenio.



3.2.2 Time-controlled gratinating and baking

The user operates the Navigenio. The Audiotherm uses a radio link to control the time the Navigenio is switched on.

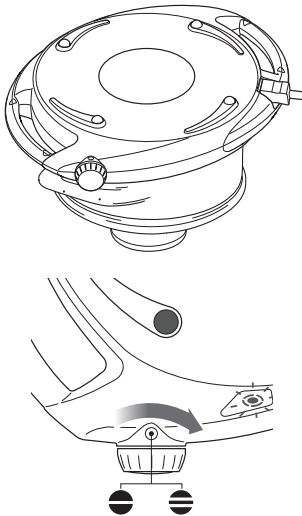


Follow the information provided on the appropriate Navigenio level to be used for gratinating and baking in the “Cooking with AMC” brochure. It is also possible to use a burner on the hob depending on the recipe. Occasionally check the food’s degree of browning when gratinating and baking. Steam is released during gratinating and baking.



With the additional use of a hob burner:

- Select the burner diameter to match the pot.
- Switch the burner to high for max. 3 minutes. Only put on low for extended periods.
- Do not use the Navigenio over an open gas hob that is switched on.
- Do not operate Navigenio on an empty pot.



Also follow the descriptions and tips in the “Cooking with AMC” brochure and the Audiotherm User Manual.

4. What to do when ...

... you hear the Navigenio beep and the Navigenio heating system does not switch on or automatically switches off.

- Both in the cooking plate function and in the overhead function, a safety switch turns off the Navigenio's heating system if it is improperly used for a prolonged period.
- ➔ Set the control knob to "0" and let the Navigenio cool.
- ➔ In this case, the Navigenio must always be switched to the "0" position. The Navigenio may only be put back in operation once it has cooled down sufficiently.

For the safety of the user and the appliance, the Navigenio is set up so that it cannot be operated if it is not safely positioned or if it is overheating.

Cooking plate function:

- The Navigenio is already switched on to level 1–6 before the power cord is plugged into the power socket.
- ➔ Set the control knob to "0" and turn to the desired level (1–6) before cooking.
- The Navigenio is switched on and set to "A"; the cooking process has not started within 1 minute with the Audiotherm on.
- ➔ Set the control knob to "0" and turn to "A" again, start the desired cooking process with the Audiotherm.
- The Navigenio is switched on and set to "A"; the cooking process started but was interrupted by an external influence.
- ➔ Set the control knob to "0" and turn to "A" again, then restart the desired cooking process with the Audiotherm.
- The Navigenio is switched on and is lifted off of the countertop or turned over for a longer period of time.
- ➔ Place the Navigenio on a stable and level surface, set the control knob to "0", and turn to the desired level (1–6) or "A" again.

Overhead function:

- The Navigenio is already switched on and has been placed overhead on a pot.
- ➔ Properly place the Navigenio on top of the pot, set the control knob to "0", and turn to the desired level: small "-" or large "=".
- The Navigenio is switched on and is lifted off of the pot and turned over for a longer period of time.
- ➔ Properly place the Navigenio back on top of the pot again, set the control knob to "0", and turn to the desired level: small "-" or large "=".



The Navigenio only stops beeping once the user activates the control knob. If the beeping does not stop, unplug the power cord from the power socket and contact the AMC Service Center.

5. Navigenio and app

The Navigenio is equipped with a Wi-Fi module that enables remote access to the app.

6. Care and maintenance

- Disconnect the power cord from the power socket prior to cleaning.
- Let the appliance cool prior to cleaning and putting away in storage.
- Never immerse the appliance in water or put it in the dishwasher.
- Never use any form of aggressive cleaning agents or scouring agents.
- Never use the rough scouring side of sponges or steel wool.
- Clean the Navigenio after each use.
- The glass ceramic can be damaged by sugar, plastic, or aluminum (aluminum foil). If these substances get onto the hot glass-ceramic surface, switch off Navigenio immediately and thoroughly remove residue with a glass ceramic scraper. Also remove any burnt-on food residue (wear gloves).
- Use a clean, damp cloth and common household detergent to clean light soiling and then dry with a cloth.
- Heavy soiling can be removed with a glass ceramic and stainless steel cleaner.



7. Disposal



Packaging and the Navigenio do not count as household waste: the materials are recyclable. If necessary, carry out disposal in an environmentally friendly manner and according to local regulations (take to a collection site for the recycling of electrical and electronic waste).

8. Technical data

Type C0020
Voltage: 220–240 V
Frequency: 50/60 Hz
Power: 1800 W
Heating circle diameter 180 mm
WLAN: 802.11 b/g/n, Port 443 + 8883 (2400 – 2484,5MHz, 20dBm)
Bluetooth 4.2 (2400 – 2483,5MHz, 0dBm)



9. AMC Customer Service

If you have any questions or suggestions, please contact AMC Customer Service.

Customer service

AMC International
Alfa Metalcraft Corporation AG
Buonaserstrasse 30
6343 Rotkreuz
Switzerland
+41 41 - 799 52 22
info@amc.info

Navigenio AMC

Istruzioni per l'uso

Indice

1. Uso conforme e sicurezza	21
1.1 Pentole AMC adatte	21
1.1.1 Utilizzo di Navigenio come piano di cottura	21
1.1.2 Utilizzo di Navigenio in posizione capovolta	21
1.2 Prevenzione dei danni	22
1.2.1 Prevenzione dei danni causati da calore esterno	22
1.2.2 Prevenzione dei danni causati da uso improprio	22
1.3 Possibili rischi dovuti all'elettricità	22
1.4 Possibili rischi dovuti dal calore e pericolo di incendio	22
1.5 Sorveglianza	23
2. Struttura e messa in funzione	23
2.1 Struttura	23
2.2 Messa in funzione	23
2.2.1 Selettore e indicatore di stato in funzione piano di cottura	24
2.2.2 Selettore e indicatore di stato in funzione capovolta	24
3. Funzionamento	25
3.1 Utilizzo di Navigenio come piano di cottura	25
3.1.1 Cottura manuale	25
Con Visiotherm	25
Con Visiotherm e Audiotherm	25
3.1.2 Cottura auto controllata	26
Cottura programmata	26
3.2 Utilizzo di Navigenio in posizione capovolta	26
3.2.1 Gratinatura e cottura al forno manuali	26
3.2.2 Gratinatura e cottura al forno con controllo del tempo di cottura	26
4. Cosa fare se...	27
5. Navigenio e app	27
6. Cura e manutenzione	28
7. Smaltimento	28
8. Dati tecnici	28
9. Assistenza Clienti AMC	28

Navigenio è destinato esclusivamente all'uso domestico. Prima di utilizzare Navigenio leggere attentamente le seguenti istruzioni per l'uso e in particolare le indicazioni sull'utilizzo in sicurezza. Conservare le istruzioni per l'uso e consegnarle ad eventuali successivi proprietari.

Significato dei simboli



Istruzioni importanti per la sicurezza.

L'inosservanza può causare danni o lesioni.



Cattive condizioni di funzionamento o uso improprio.



Buone condizioni di funzionamento o uso corretto.



Indicazioni utili per gli utenti.



Indicazioni per la salvaguardia dell'ambiente, l'ecologia e l'economia.



Le fasi di lavoro sono indicate con una freccia.

Validità

Le presenti istruzioni per l'uso valgono per il modello Navigenio C0020. La targhetta è applicata sotto uno dei manici. Versione: 08/20

Compatibile con Audiotherm AMC



1. Uso conforme e sicurezza

Navigenio è utilizzabile come piano di cottura mobile compatibile con il Sistema di cottura AMC. Navigenio è utilizzabile per cuocere in modalità sia manuale sia auto controllata; in posizione capovolta è inoltre utilizzabile per la gratinatura e la cottura al forno.

1.1 Pentole AMC compatibili

1.1.1 Utilizzo di Navigenio come piano di cottura

- Pentole 16, 20 e 24 cm (fino a max. 6,5 l)
- Padelle 20, 24 e 28 cm
- Unica 24 e 28 cm, Wok 36 cm
- Pentola Ovale, Ovale Grill 38 cm, Arondo 28 cm

1.1.2 Utilizzo di Navigenio in posizione capovolta

- Pentole 20 e 24 cm
- Padelle Prestige 20 e 24 cm
- Unica 24 cm

1.2 Prevenzione dei danni

1.2.1 Prevenzione dei danni causati da calore esterno

- Non collocare mai Navigenio su un piano di cottura caldo.
- Non utilizzare Navigenio in modo errato per un periodo prolungato. In caso contrario, la protezione da surriscaldamento spegnerà il sistema di riscaldamento di Navigenio.

1.2.2 Prevenzione dei danni causati da uso improprio

- Non utilizzare la superficie in vetroceramica come tagliere.
- Non usare oggetti appuntiti sulla superficie in vetroceramica e non caricare il peso in un solo punto.
- In caso di posizionamento su superfici sensibili al calore, posizionare sotto Navigenio un sottopentola.
- Posizionare solo superfici d'appoggio stabili e non trasportare le pentole su Navigenio.
- Non cuocere mai gli alimenti direttamente su Navigenio, anche se gli alimenti sono confezionati.
- Prima della cottura accertarsi che il fondo della pentola e la superficie in vetroceramica siano puliti e asciutti.
- Pulire sempre Navigenio in modo corretto.
- Non usare Navigenio per riscaldare l'ambiente.

1.3 Possibili rischi dovuti all'elettricità

L'apparecchio è alimentato elettricamente. Prevenzione del pericolo di scarica elettrica:

- Collegare l'apparecchio solo a una rete elettrica con tensione conforme a quella indicata sulla targhetta.
- Utilizzare solo il cavo di collegamento originale. Eventuali prolunghe devono essere della stessa tipologia del cavo. Se il cavo di alimentazione è danneggiato deve essere subito sostituito.
- Il cavo di alimentazione non deve mai entrare in contatto con la superficie di cottura rovente o con stoviglie calde.
- Se la superficie in vetroceramica subisce danni o rotture, estrarre subito la spina dalla presa.
- In caso di danni all'apparecchio, interromperne l'utilizzo. Contattare l'assistenza Clienti AMC.
- Non manipolare Navigenio.
- Le riparazioni possono essere effettuate esclusivamente da personale specializzato o da un centro assistenza AMC autorizzato.



1.4 Possibili rischi dovuti dal calore e pericolo di incendio

Durante il funzionamento Navigenio diventa molto caldo.

Prevenzione del pericolo di ustioni:

- Afferrare solo i manici di Navigenio.

Prevenzione dal pericolo di incendio:

- Dopo l'utilizzo in posizione capovolta non poggiare Navigenio con la superficie in vetroceramica rovente rivolta verso il basso.
- Durante l'utilizzo di Navigenio in posizione capovolta, collocare sempre la pentola su un supporto resistente al calore.
- In caso di fiamme prodotte da alimenti (come ad es. oli e grassi), spegnerle con una coperta antincendio o con un coperchio; non spegnere mai con acqua.



1.5 Sorveglianza

- Navigenio è confezionato con pellicola. Tenere le pellicole da imballaggio fuori dalla portata dei bambini per scongiurare il rischio di soffocamento.
- Il processo di cottura deve essere sorvegliato. Se il processo di cottura è monitorato acusticamente con Audiotherm, tenersi a una distanza tale da poter sentire il segnale acustico.
- Se la cottura non è sorvegliata o auto controllata, può causare surriscaldamento e danneggiare sia le pietanze che la pentola.
- Navigenio può essere usato da bambini di età superiore agli otto anni o da persone con ridotte capacità fisiche, sensoriali o mentali, oppure prive di esperienza e competenza, a condizione che siano sorvegliati o siano stati istruiti riguardo all'uso sicuro dell'apparecchio e abbiano compreso i pericoli che ne derivano.

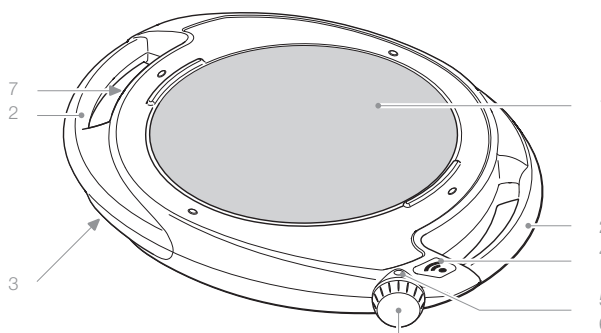


2. Struttura e messa in funzione

2.1 Struttura

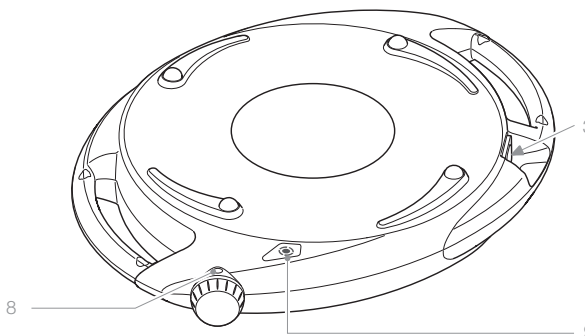
Navigenio come piano di cottura (vista dall'alto)

- 1 Superficie in vetroceramica
- 2 Manici
- 3 Presa per il cavo di alimentazione
- 4 Indicatore di stato
- 5 Indicatore di livello (funzione piano di cottura)
- 6 Manopola
- 7 Targhetta



Navigenio in posizione capovolta (vista dal basso)

- 8 Indicatore di livello (funzione capovolta)
- 9 Indicatore di stato



2.2 Messa in funzione




Prima di utilizzare Navigenio per la prima volta, rimuovere la pellicola adesiva dal logo AMC e dalla manopola. Pulire Navigenio con un panno umido e pulito, poi strofinarlo con un panno asciutto. Collegare il cavo di alimentazione a Navigenio e alla rete elettrica.

2.2.1 Selettore e indicatore di stato in funzione piano di cottura

Manopola:

nella funzione piano di cottura sono disponibili i livelli 1-6 per la cottura manuale e la posizione "A" per la cottura auto controllata.

Indicatore di stato:





Indicazione	Tipo di indicazione	Stato	Azione in corso
	Luce rossa accesa	Navigenio è acceso.	Cottura manuale sul livello 1-6 ➡ Navigenio si riscalda subito.
Nessuna	Nessuna	Navigenio impostato su "A" È possibile stabilire la connessione senza fili tra Audiotherm e Navigenio.	Cottura auto controllata su "A" ➡ Navigenio non si riscalda.
	Luce blu lampeggiante	Navigenio e Audiotherm sono collegati senza fili.	Cottura auto controllata su "A" ➡ Navigenio si riscalda subito dopo l'avvio del processo di cottura con Audiotherm. Eccezione cottura programmata: il processo di cottura inizia allo scadere del tempo di avvio ritardato.
	Luce rossa lampeggiante	Indicatore di calore residuo	Finché Navigenio è caldo e collegato alla rete elettrica.

2.2.2 Manopola e indicatore di stato in funzione capovolta

Selettore:

nella funzione capovolta sono disponibili i livelli basso «-» e alto «=».

Indicatore di stato:

Indicazione	Tipo di indicazione	Stato	Azione in corso
	Luce rossa/blu lampeggiante alternata	Navigenio è acceso, è possibile stabilire la connessione senza fili tra Audiotherm e Navigenio.	Gratinatura e cottura al forno a livello basso o alto con controllo del tempo di cottura ➡ Navigenio si riscalda subito.
	Luce blu lampeggiante	La connessione senza fili è attiva, Navigenio si trova in funzionamento a tempo controllato.	Gratinatura e cottura al forno a livello basso o alto con controllo del tempo di cottura ➡ Navigenio rimane caldo, si spegne allo scadere del tempo di cottura; si attiva l'indicatore di calore residuo.
	Luce rossa accesa	Navigenio si trova in funzionamento manuale.	Gratinatura e cottura al forno manuali ➡ Navigenio si riscalda subito.
	Luce rossa lampeggiante	Indicatore di calore residuo	Finché Navigenio è caldo e collegato alla rete elettrica.

Indicatore di calore residuo:

quando l'indicatore smette di lampeggiare, la superficie in vetroceramica è ormai fredda e non vi è più pericolo di ustioni.



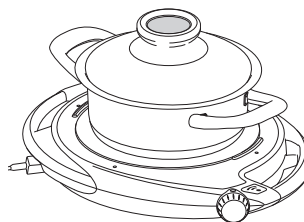
L'indicatore di calore residuo resta acceso finché Navigenio è collegato alla rete elettrica. Se il cavo di alimentazione viene scollegato subito dopo lo spegnimento dell'apparecchio, può permanere il pericolo di ustione.

3. Funzionamento

3.1 Utilizzo di Navigenio come piano di cottura



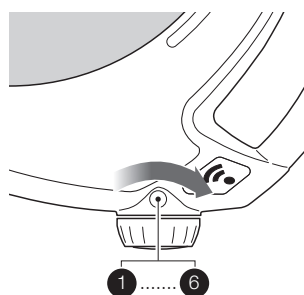
Utilizzare solo le pentole appropriate indicate al capitolo 1.1.1.



3.1.1 Cottura manuale

Con Visiotherm

La temperatura è misurata e visualizzata su Visiotherm. Il controllo della temperatura e l'uso di Navigenio sono gestiti da chi lo utilizza.



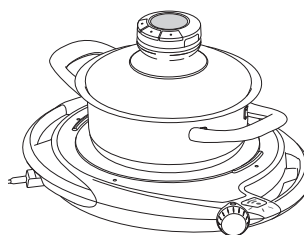
Con Visiotherm e Audiotherm

La temperatura misurata e il tempo di cottura impostato vengono visualizzati su Audiotherm; Audiotherm indica con segnali acustici quando è necessario intervenire. Il funzionamento di Navigenio è gestito da chi lo utilizza.

3.1.2 Cottura auto controllata

Audiotherm monitora autonomamente tutto il processo di cottura tramite un collegamento senza fili con Navigenio. Dopo avere azionato Navigenio in modalità "A" e impostato Audiotherm, sono essi a gestire il funzionamento.

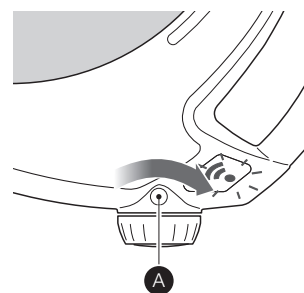
Seguire anche le descrizioni e i consigli contenuti nella brochure "Cucinare con AMC" e le istruzioni per l'uso di Audiotherm.



Cottura programmata

Nella modalità controllata con Navigenio impostato su "A", Audiotherm può essere impostato in modo tale da avviare la cottura in un momento successivo (avvio programmato).

Seguire anche le descrizioni e i consigli contenuti nella brochure "Cucinare con AMC" e le istruzioni per l'uso di Audiotherm.



- Accertarsi che su Navigenio sia sempre presente una pentola.
- Accertarsi che su Navigenio non siano presenti altri oggetti (come ad es. tovaglioli o carta da cucina) o esseri viventi.
- Accertarsi che il coperchio scelto sia sempre correttamente posizionato e chiuso.

3.2. Utilizzo di Navigenio in posizione capovolta

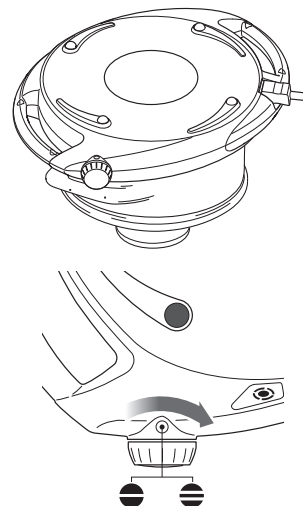
Collocare Navigenio in posizione capovolta sulla pentola con la manopola e il logo rivolti verso chi lo utilizza.



Utilizzare solo le pentole appropriate indicate al capitolo 1.1.2. Collocare la pentola su un supporto resistente al calore.

3.2.1 Gratinatura e cottura al forno manuali

Il funzionamento di Navigenio è gestito da chi lo utilizza.



3.2.2 Gratinatura e cottura al forno con controllo del tempo di cottura

Il funzionamento di Navigenio è gestito da chi lo utilizza. Audiotherm gestisce l'orario di avvio di Navigenio tramite collegamento senza fili.

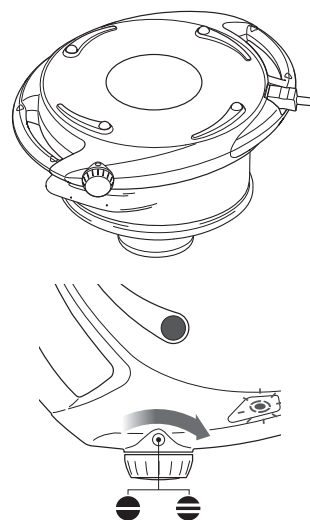


Per gratinare e cuocere al forno, seguire le indicazioni sull'appropriato livello di Navigenio nella brochure "Cucinare con AMC". A seconda della ricetta, è anche possibile utilizzare Navigenio capovolto anche su una pentola posizionata sul piano di cottura. Durante la gratinatura e la cottura al forno controllare di tanto in tanto il grado di cottura. Durante la gratinatura e la cottura al forno, può fuoriuscire del vapore.



In caso di utilizzo su una pentola posta sul piano di cottura:

- Scegliere un fornello di diametro adeguato alla pentola.
- Accenderlo per max. 3 minuti a calore elevato. Per tempi più prolungati selezionare il livello di calore basso.
- Non usare Navigenio su un fornello a gas acceso.
- Non usare Navigenio su una pentola vuota.



Seguire anche le descrizioni e i consigli contenuti nella brochure "Cucinare con AMC" e le istruzioni per l'uso di Audiotherm.

4. Cosa fare se...

...Navigenio emette un suono intermittente e non si accende oppure si spegne automaticamente.

- Sia nella funzione piano di cottura che nella funzione capovolta, un dispositivo di sicurezza interrompe il processo di riscaldamento di Navigenio in caso di utilizzo improprio prolungato.
- ➡ Posizionare la manopola su "0" e lasciar raffreddare Navigenio.
- ➡ In questo caso Navigenio deve essere sempre impostato su "0" e può essere riattivato solo dopo essersi sufficientemente raffreddato.

Per garantire la sicurezza dell'utilizzatore e dell'apparecchio, Navigenio è strutturato in modo da non poter essere azionato se si trova in una posizione instabile o se è surriscaldato.

Funzione piano di cottura:

- Navigenio è già acceso a un livello da 1 a 6 prima che il cavo di collegamento sia allacciato alla presa.
- ➡ Posizionare la manopola su "0" e all'inizio della cottura ruotarlo sul livello 1-6 desiderato.
- Navigenio è acceso su "A" e il processo di cottura non è stato avviato con Audiotherm entro 1 minuto.
- ➡ Ruotare la manopola su "0" e poi nuovamente su "A", avviare il processo di cottura desiderato con Audiotherm.
- Navigenio è acceso su "A" e il processo di cottura è stato avviato, ma si è poi interrotto a causa di un agente esterna.
- ➡ Ruotare la manopola su "0" e poi nuovamente su "A", riavviare il processo di cottura desiderato con Audiotherm.
- Navigenio è acceso e viene sollevato per un tempo prolungato dalla superficie di lavoro o girato.
- ➡ Collocare Navigenio su un supporto piano e stabile, ruotare la manopola su "0" e poi sul livello 1-6 desiderato o su "A".

Funzione capovolta:

- Navigenio è già acceso e viene collocato in posizione capovolta su una pentola.
- ➡ Posizionare correttamente Navigenio sulla pentola, ruotare la manopola su "0" e poi sul livello basso «-» o alto «=» desiderato.
- Navigenio è acceso e viene sollevato e girato per un tempo prolungato dalla pentola.
- ➡ Riposizionare correttamente Navigenio sulla pentola, ruotare la manopola su "0" e poi sul livello basso «-» o alto «=» desiderato.



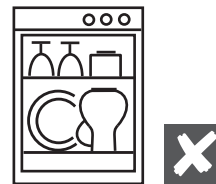
Il suono intermittente di Navigenio si spegne solo quando l'utilizzatore ruota la manopola. Se il suono intermittente non si spegne, scollegare il cavo di alimentazione dalla presa e contattare l'assistenza Clienti AMC.

5. Navigenio e app

Navigenio è dotato di un modulo wi-fi che consente l'accesso remoto all'app.

6. Cura e manutenzione

- Prima di qualsiasi operazione di pulizia scollegare il cavo di alimentazione dalla presa.
- Lasciar raffreddare l'apparecchio prima di pulirlo e di riportarlo.
- Non immergere mai l'apparecchio in acqua e non metterlo in lavastoviglie.
- Non utilizzare mai detersivi aggressivi o abrasivi di nessun genere.
- Non pulire mai l'apparecchio con il lato abrasivo e ruvido delle spugne o con una paglietta metallica.
- Pulire Navigenio dopo ogni utilizzo.
- Zucchero, plastica o alluminio (pellicola) possono danneggiare la superficie in vetroceramica. Se queste sostanze vengono a contatto con la superficie in vetroceramica rovente, spegnere subito Navigenio e rimuovere accuratamente i residui con un raschietto per vetroceramica. Rimuovere anche i residui di cibo bruciacchiati (indossando guanti protettivi).
- Rimuovere lo sporco leggero con un panno umido e pulito e un detersivo comune, infine asciugare.
- Rimuovere lo sporco più ostinato con un detersivo per vetroceramica e acciaio inox.



7. Smaltimento



L'imballaggio e Navigenio sono realizzati con materiali riciclabili e non devono essere smaltiti insieme ai rifiuti indifferenziati. Smaltire Navigenio nel rispetto dell'ambiente e conformemente alle normative locali in un punto per la raccolta delle apparecchiature elettriche.

8. Dati tecnici

Tipo C0020

Tensione elettrica: 220–240V

Frequenza: 50/60 Hz

Potenza: 1800 W

Diametro circuito di accensione 180 mm

WLAN: 802.11 b/g/n, Port 443 + 8883 (2400 – 2484,5MHz, 20dBm)

Bluetooth 4.2 (2400 – 2483,5MHz, 0dBm)



9. Assistenza Clienti AMC

In caso di domande o suggerimenti, contattare l'assistenza Clienti AMC.

Servizio clienti

AMC Italia

Alfa Metalcraft Corporation S.p.A.

Via Eugenio Curiel 242

20089 Rozzano (MI), Italia

Numero verde 800 011046

AMC Svizzera

Alfa Metalcraft AG

Buonaserstrasse 30

CH-6343 Rotkreuz

+41 (0) 41 799 51 11

Navigenio AMC

Manual de instrucciones

Contenido

1.	Uso previsto y seguridad	30
1.1	Ollas y sartenes AMC adecuadas	30
1.1.1	Navigenio como placa de cocción	30
1.1.2	Navigenio en modo horno	30
1.2	Evitar daños	31
1.2.1	Evitar daños por calor externo	31
1.2.2	Evitar daños y uso indebido	31
1.3	Posibles riesgos por electricidad	31
1.4	Posibles riesgos por calor, peligro de incendio	31
1.5	Supervisión	32
2.	Estructura y puesta en marcha	32
2.1	Estructura	32
2.2	Puesta en marcha	32
2.2.1	Regulador giratorio y pantalla de funcionamiento en modo placa de cocción	33
2.2.2	Regulador giratorio y pantalla de funcionamiento en modo horno	33
3.	Función	34
3.1	Navigenio como placa de cocción	34
3.1.1	Cocción manual	34
	Con Visiotherm	34
	Con Visiotherm y Audiotherm	34
3.1.2	Cocción controlada	35
	Cocción planificada	35
3.2	Navigenio en modo horno	35
3.2.1	Gratinado y horneado manual	35
3.2.2	Gratinado y horneado con control de tiempo	35
4.	Qué hacer si ...	36
5.	Navigenio y App	36
6.	Cuidado y limpieza	37
7.	Desecho	37
8.	Datos técnicos	37
9.	Servicio de atención al cliente de AMC	37

Navigenio está destinado exclusivamente para uso doméstico y para el uso previsto. Por favor, antes de utilizar Navigenio, leer atentamente las instrucciones de uso, especialmente las notas sobre uso adecuado y seguridad. Guardar las instrucciones de uso y entregar a los siguientes propietarios.

Significado de los símbolos



Instrucciones de seguridad importantes.

No cumplirlas puede provocar lesiones o daños.



Malas condiciones de funcionamiento o uso inadecuado.



Buenas condiciones de funcionamiento o uso adecuado.



Instrucciones útiles para el usuario.



Información sobre protección del medioambiente, ecología y economía.

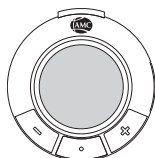


Los pasos de trabajo están resaltados con una flecha.

Validez

Este manual de instrucciones es válido para el modelo Navigenio C0020. La placa de características se encuentra debajo de una de las asas. Versión: 08/20

Compatible con Audiotherm AMC



1. Uso previsto y seguridad

Navigenio puede utilizarse como placa de cocción portátil en diferentes funciones en el sistema de cocina AMC. Navigenio puede utilizarse como placa de cocción para cocinar en modo manual y controlado, así como para hornear y gratinar en el modo horno (poniéndolo invertido encima de la olla).

1.1 Ollas y sartenes AMC adecuadas

1.1.1 Navigenio como placa de cocción

- Ollas de 16, 20 y 24 cm (hasta un máx. 6,5 l)
- Sartenes de 20, 24 y 28 cm
- Sabor de 24 y 28 cm, wok de 36 cm
- Oval Griddle y Oval Grill de 38 cm, Arondo de 28 cm

1.1.2 Navigenio en modo horno

- Ollas de 20 y 24 cm
- Sartenes HotPan de 20 y 24 cm
- Sabor de 24 cm

1.2 Evitar daños

1.2.1 Evitar daños por calor externo

- No colocar nunca el Navigenio sobre una placa de cocina caliente.
- No utilizar el Navigenio de forma inadecuada en modo continuo, ya que, de lo contrario, la protección de sobrecalentamiento apagará el calefactor del Navigenio.

1.2.2 Evitar daños y un uso indebido

- No utilizar la superficie de vitrocerámica como tabla para cortar.
- No utilizar objetos afilados sobre la superficie de vitrocerámica y evitar las cargas puntuales.
- Utilizar un protector para usar el Navigenio sobre superficies sensibles al calor.
- Utilizar únicamente bases estables y no transportar ollas sobre el Navigenio.
- No preparar nunca los alimentos directamente o envasados sobre el Navigenio.
- Antes de empezar a cocinar, asegurarse de que la base de la olla y la vitrocerámica estén limpias y secas.
- Limpiar siempre el Navigenio correctamente.
- No utilizar el Navigenio para calentar una habitación.

1.3 Posibles riesgos por electricidad

El dispositivo funciona con electricidad. Evitar el riesgo de cortocircuito:

- Conectar el Navigenio únicamente a una red eléctrica con la tensión específica para la placa de cocción
- Utilizar únicamente el cable de conexión original. Los cables alargadores utilizados deberán ser del mismo tipo. Reemplazar de inmediato un cable de alimentación dañado.
- El cable de alimentación no deberá entrar nunca en contacto con la placa caliente o con utensilios de cocina calientes.
- En caso de que la superficie de vitrocerámica se dañe o se rompa, desenchufar inmediatamente el cable de alimentación.
- No volver a utilizar un dispositivo dañado. Ponerse en contacto con el Servicio Técnico de AMC.
- No manipular el Navigenio.
- Las reparaciones debe llevarlas a cabo exclusivamente el personal especializado del Servicio Técnico autorizado por AMC.



1.4 Posibles riesgos por calor, peligro de incendio

Durante su funcionamiento, Navigenio se calienta. Evitar el riesgo de quemaduras:

- Sujetar únicamente las asas del Navigenio.

Evitar el riesgo de incendios:

- Después de utilizar Navigenio en modo horno (poniéndolo invertido encima de la olla), no colocar el Navigenio con la superficie de vitrocerámica caliente hacia abajo.
- En caso de utilizar el modo horno, colocar siempre la olla sobre una base resistente al calor.
- Sofocar los incendios causados por alimentos quemados dentro de la olla (por ejemplo, grasa) con una manta ignífuga o la tapa de una olla. Nunca con agua.



1.5 Supervisión

- Navigenio está empaquetado en plástico de embalar. El plástico de embalar no debe caer en manos de los niños. Existe peligro de asfixia.
- El proceso de cocción debe supervisarse. Si el Avisador- Audiotherm se utiliza para la supervisión acústica del proceso de cocción, deberá estar dentro de su rango de audición.
- Cocinar de forma desatendida y sin control puede llevar a un sobrecalentamiento. La comida puede estropearse y la olla dañarse.
- El Navigenio puede ser utilizado por niños a partir de los 8 años, personas con capacidades físicas, sensoriales o mentales limitadas o con falta de experiencia o conocimientos. Sin embargo, deben ser supervisados o instruidos en el uso seguro del dispositivo y deben haber comprendido los riesgos resultantes.

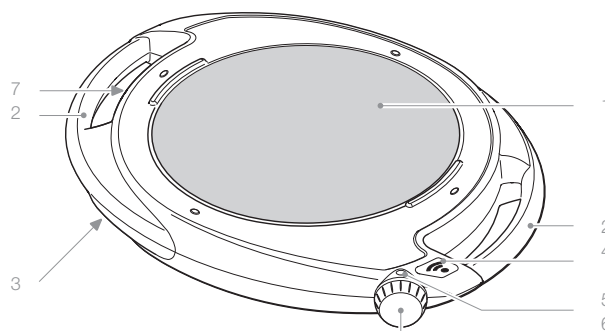


2. Estructura y puesta en marcha

2.1 Estructura

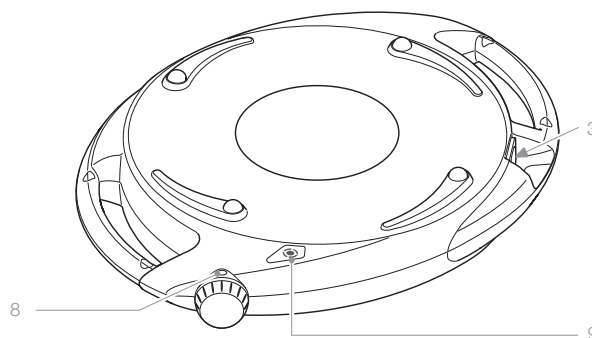
Navigenio como placa de cocción (visto desde arriba)

- | | |
|---|---|
| 1 | Superficie de vitrocerámica |
| 2 | Asas |
| 3 | Toma para el cable de alimentación |
| 4 | Pantalla de funcionamiento |
| 5 | Indicador del nivel (modo placa de cocción) |
| 6 | Regulador giratorio |
| 7 | Características de la placa |



Navigenio en modo horno (vista desde abajo)

- | | |
|---|-----------------------------------|
| 8 | Indicador del nivel en modo horno |
| 9 | Pantalla de funcionamiento |



2.2 Puesta en marcha




Antes de utilizarlo por primera vez, retirar la lámina adhesiva del logotipo de AMC y del regulador giratorio. Limpiar el Navigenio con un paño limpio y húmedo y, a continuación, secarlo con un paño seco. Conectar el cable de alimentación al Navigenio y a la red eléctrica.

2.2.1 Regulador giratorio y pantalla de funcionamiento en modo placa de cocción

Regulador giratorio:

En el modo placa de cocción manual dispones de los niveles 1–6, y la función „A“ para la cocción controlada.

Pantalla de funcionamiento:





Indicador	Tipo de indicador	Estado	Aparición
	Iluminado en rojo	Navigenio encendido.	Cocción manual en nivel 1–6 ➔ Navigenio se calienta inmediatamente.
Ninguno	Ninguno	Navigenio en „A“ Puede establecerse el enlace de radio entre el Audiotherm y Navigenio.	Cocción controlada en „A“ ➔ Navigenio no se calienta.
	Parpadeo azul	Navigenio y Audiotherm conectados por radio.	Cocción controlada en „A“ ➔ Navigenio se calienta una vez se inicia el proceso de cocción con el Avisador. Excepción de la cocción planificada: el proceso de cocción se inicia una vez transcurrido el tiempo de retraso.
	Parpadeo rojo	Indicador de calor residual	Mientras el Navigenio esté caliente y conectado a la red eléctrica.

2.2.2 Regulador giratorio y pantalla de funcionamiento en modo horno

Regulador giratorio:

En el modo horno (poniéndolo invertido encima de la olla) dispones de los niveles bajo «←» y alto «⇒».

Pantalla de funcionamiento:

Indicador	Tipo de indicador	Estado	Estado
	Parpadeo azul/ rojo alterno	Navigenio está encendido, puede establecerse el enlace de radio entre el Audiotherm y Navigenio.	En caso de gratinado y horneado con control de tiempo en el nivel bajo o alto ➔ Navigenio se calienta inmediatamente.
	Parpadeo azul	Enlace de radio establecido. Navigenio se encuentra en modo de control de tiempo.	En caso de gratinado y horneado con control de tiempo en el nivel bajo o alto ➔ Navigenio sigue calentándose, se apaga una vez transcurrido el tiempo de horneado. A continuación, indicador de calor residual.
	Iluminado en rojo	Navigenio se encuentra en modo manual.	En caso de gratinado y horneado manual ➔ Navigenio se calienta inmediatamente.
	Parpadeo rojo	Indicador de calor residual	Mientras Navigenio esté caliente y conectado a la red eléctrica.

Indicador de calor residual:

Cuando el indicador de calor residual desaparece, la placa vitrocerámica se habrá enfriado lo suficiente como para que no haya riesgo de quemaduras.



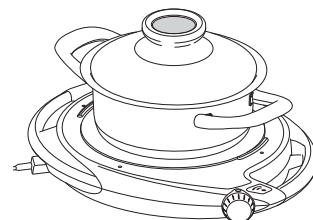
El indicador de calor residual solo estará activo si Navigenio está conectado a la red eléctrica. Si el cable de alimentación se desconecta inmediatamente tras apagar la red eléctrica, podría existir riesgo de quemaduras.

3. Función

3.1 Navigenio como placa de cocción



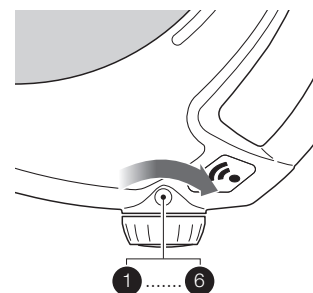
Utilizar únicamente ollas adecuadas según el capítulo 1.1.1.



3.1.1 Cocción manual

Con Visiotherm

La temperatura se mide y se muestra en el pomo-Visiotherm. El control de la temperatura y el funcionamiento del Navigenio están a cargo del usuario.

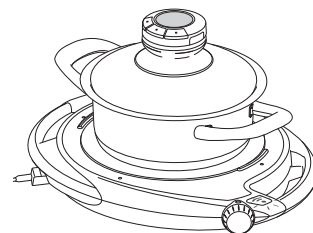


Con Visiotherm y Audiotherm

El control de la temperatura y el tiempo de cocción se muestran en el Avisador- Audiotherm. El Avisador emite señales acústicas cuando hay que intervenir. El funcionamiento del Navigenio está a cargo del usuario.

3.1.2 Cocción controlada

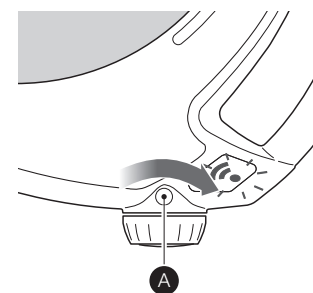
Audiotherm controla automáticamente todo el proceso de cocción a través de una conexión por radio con Navigenio. Después de encender el Navigenio en la posición „A“ y ajustar el Avisador, se asume la operación del Navigenio y del Audiotherm.



Tener en cuenta las descripciones y consejos del folleto «Cocinar con AMC», así como el manual de instrucciones del Audiotherm.

Cocción planificada

En el modo bajo control con Navigenio en la función „A“, el Avisador puede ajustarse de modo que el proceso de calentamiento del Navigenio pueda iniciarse en un momento posterior (retraso del inicio).



Tener en cuenta las descripciones y consejos del folleto «Cocinar con AMC», así como el manual de instrucciones del Audiotherm.



- Asegurarse de que siempre haya una olla o sartén sobre el Navigenio.
- Asegurarse de que no haya ningún otro objeto (p. ej., paños o papel de cocina) ni seres vivos sobre el Navigenio.
- Asegurarse de que la tapa seleccionada esté siempre bien colocada y cerrada.

3.2. Navegionio en modo horno

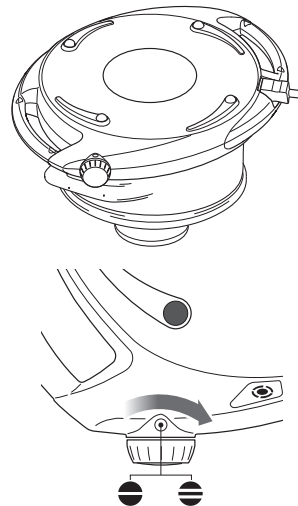
Colocar el Navegionio poniéndolo invertido encima de la olla, de forma que el regulador giratorio y el logotipo estén orientados hacia el usuario.



Utilizar únicamente ollas adecuadas según el capítulo 1.1.2. Colocar la olla sobre una base resistente al calor.

3.2.1 Gratinado y horneado manual

El funcionamiento del Navegionio está a cargo del usuario.



3.2.2 Gratinado y horneado con control de tiempo

El funcionamiento del Navegionio está a cargo del usuario. El Avisador controla el tiempo de encendido del Navegionio a través de una conexión por radio.

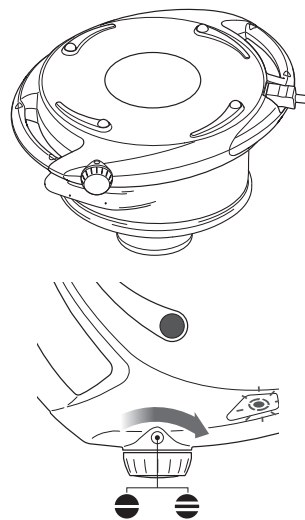


Tener en cuenta las indicaciones sobre el nivel adecuado del Navegionio al gratinar y hornear del folleto «Cocinar con AMC». En función de la receta se podrá utilizar también una zona de cocción de la placa de cocina. Comprobar de vez en cuando el grado de dorado del plato al gratinar y hornear. Al gratinar y hornear se escapa vapor.



En caso de utilizar una zona de cocción de la placa de cocina:

- Seleccionar la zona de cocción de acuerdo con el diámetro de la olla.
- Encender la zona de cocción a un nivel alto durante un máximo de 3 minutos. Para tiempos más prolongados, utilizar un nivel más bajo.
- No utilizar el Navegionio sobre una cocina de gas encendida y abierta.
- No utilizar Navegionio sobre una olla vacía.



Tener en cuenta las descripciones y consejos del folleto «Cocinar con AMC», así como el manual de instrucciones del Audiotherm.

4. Qué hacer si ...

... Navigenio emite un pitido y el sistema de calor del Navigenio no se enciende o se apaga automáticamente.

- Tanto en el modo placa de cocción como modo horno, el sistema de calor del Navigenio se apaga por medio de un interruptor de seguridad en caso de uso continuo inadecuado.
- ➔ Poner el regulador giratorio en «0» y dejar enfriar el Navigenio.
- ➔ En este caso, el Navigenio deberá ponerse siempre en la posición «0». El Navigenio solo podrá volver a utilizarse cuando se haya enfriado lo suficiente.

Para la seguridad del usuario y del dispositivo, el Navigenio está equipado de tal manera que no pueda utilizarse si el dispositivo se encuentra en una posición insegura o si se sobrecalienta.

Modo placa de cocción:

- Navigenio ya está encendido en un nivel 1–6 antes de enchufarlo a la toma de red.
- ➔ Poner el regulador giratorio en «0» y girarlo al nivel 1–6 deseado en el momento de empezar a cocinar.
- Navigenio está encendido en posición «A» y la cocción no ha empezado con el Avisador después de 1 minuto.
- ➔ Poner el regulador giratorio en «0» y volver a colocar en «A». Iniciar el proceso de cocción deseado con el Avisador.
- Navigenio está encendido en posición «A», la cocción se ha iniciado pero se interrumpe por un factor externo.
- ➔ Poner el regulador giratorio en «0» y volver a colocar en «A». Reiniciar el proceso de cocción deseado con el Avisador.
- El Navigenio está encendido y se separa durante un período prolongado de tiempo de la superficie de trabajo o se le da la vuelta.
- ➔ Colocar el Navigenio sobre una superficie llana y estable. Poner el regulador giratorio a «0» y volver a girarlo al nivel 1–6 deseado o a la posición „A“.

Modo horno:

- El Navigenio ya está encendido y se ha colocado sobre una olla.
- ➔ Colocar el Navigenio correctamente sobre la olla, poner el regulador giratorio en «0» y, a continuación, girar al nivel deseado: «bajo» o «alto».
- El Navigenio está encendido y se separa durante un período prolongado de tiempo de la olla y se le da la vuelta.
- ➔ Volver a colocar el Navigenio correctamente sobre la olla, poner el regulador giratorio en «0» y, a continuación, girar al nivel deseado: «bajo» o «alto».



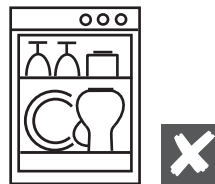
Los pitidos del Navigenio se desconectarán cuando el usuario accione el regulador giratorio. Si el pitido no se apaga, desconectar el enchufe de la toma de corriente y ponerse en contacto con el Servicio Técnico de AMC.

5. Navigenio y app

Navigenio está equipado con un módulo Wi-Fi que permite un acceso remoto a través de la app.

6. Cuidado y limpieza

- Desconectar el enchufe antes de cada limpieza.
- Dejar que el dispositivo se enfríe antes de limpiarlo y guardarlo.
- No sumergir nunca el dispositivo en agua ni lavarlo en el lavavajillas.
- No utilizar nunca productos de limpieza corrosivos ni abrasivos.
- No utilizar el lado áspero de las esponjas ni lanas de acero.
- Limpiar el Navigenio después de cada uso.
- El azúcar, el plástico o el aluminio (papel de aluminio) pueden dañar la vitrocerámica. En caso de que alguna de estas sustancias entre en contacto con la superficie de vitrocerámica caliente, apagar el Navigenio de inmediato y eliminar bien los restos con un rascador para vitrocerámicas. Eliminar también los restos de comida quemados (utilizar guantes de protección).
- Limpiar la suciedad leve con un paño limpio y húmedo y un detergente común y, a continuación, secar con un paño seco.
- La suciedad más intensa puede eliminarse con un producto de limpieza para vitrocerámicas y acero inoxidable.



7. Desecho



El embalaje y el Navigenio no se deben desechar en la basura doméstica; los materiales son reciclables. En caso necesario, eliminar de forma respetuosa con el medioambiente y de acuerdo con la normativa local (entregar en un punto de recogida para el reciclaje de dispositivos eléctricos).

8. Datos técnicos

Tipo C0020
Tensión: 220–240 V
Frecuencia: 50/60 Hz
Potencia: 1800 W
Diámetro del círculo de calentamiento 180 mm
WLAN: 802.11 b/g/n, Port 443 + 8883 (2400 – 2484,5MHz, 20dBm)
Bluetooth 4.2 (2400 – 2483,5MHz, 0dBm)



9. Servicio de Atención al Cliente de AMC

En caso de preguntas o sugerencias, ponerse en contacto con el Servicio de Atención al Cliente de AMC.

Servicio de atención al cliente

AMC España

Avenida Alcalde Barnils 64 68 Bloq. A Pta. 1ª
08174 Sant Cugat del Vallés
España
Teléfono: +34-93 653 53 70

Navigenio d'AMC

Mode d'emploi

Sommaire

1.	Utilisation conforme à l'usage prévu et sécurité	39
1.1	Casseroles et poêles AMC compatibles	39
1.1.1	Le Navigenio comme plaque de cuisson	39
1.1.2	Le Navigenio en fonction retournée	39
1.2	Éviter les dommages	40
1.2.1	Éviter les dommages provoquées par une chaleur extérieure	40
1.2.2	Éviter les dommages et l'utilisation incorrecte	40
1.3	Dangers électrique potentiels	40
1.4	Dangers potentiels liés à la chaleur, risque d'incendie	40
1.5	Surveillance	41
2.	Montage et mise en service	41
2.1	Montage	41
2.2	Mise en service	41
2.2.1	Bouton de réglage et témoin en fonction plaque de cuisson	42
2.2.2	Bouton de réglage et témoin en fonction retournée	42
3.	Fonction	43
3.1	Utilisation comme plaque de cuisson	43
3.1.1	Cuisson manuelle	43
	Avec Visiotherm	43
	Avec Visiotherm et Audiotherm	43
3.1.2	Cuisson contrôlée	44
	Cuisson programmée	44
3.2	Utilisation en fonction retournée	44
3.2.1	Gratiner ou cuire manuellement	44
3.2.2	Gratiner ou cuire avec contrôle de la durée	44
4.	Que faire lorsque...	45
5.	Le Navigenio et son application	45
6.	Nettoyage et entretien	46
7.	Déchetterie	46
8.	Caractéristiques techniques	46
9.	Service client AMC	46

Le Navigenio est uniquement destiné à un usage domestique habituel et conforme à l'usage prévu. Veuillez lire attentivement ce mode d'emploi, en particulier les informations sur l'utilisation conforme à l'usage prévu et à la sécurité, avant d'utiliser le Navigenio. Veuillez conserver le mode d'emploi et le transmettre à tout nouveau propriétaire.

Signification des symboles



Consignes de sécurité importantes.

Le non-respect des consignes peut causer des blessures ou des dommages.



Mauvais état de fonctionnement ou utilisation non conforme.



Bon état de fonctionnement ou utilisation conforme.



Conseils pratiques d'utilisation.



Informations sur la protection de l'environnement, l'écologie et l'économie.

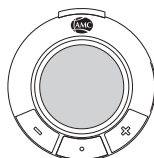


Les étapes de travail sont mises en évidence par une flèche.

Validité

Ce mode d'emploi est valable pour le modèle Navigenio C0020. La plaque signalétique est gravée sous l'une des poignées. Version : 08/20

Compatible avec l'Audiotherm d'AMC



1. Utilisation conforme à l'usage prévu et sécurité

Le Navigenio peut être utilisé comme plaque chauffante mobile avec différentes fonctions dans le système de cuisson AMC. Le Navigenio peut être utilisé comme plaque chauffante pour la cuisson en mode manuel et contrôlé ainsi que pour gratiner et cuire en position retournée.

1.1 Casseroles et poêles AMC compatibles

1.1.1 Le Navigenio comme plaque de cuisson

- Casseroles 16, 20 et 24 cm (jusqu'à 6,5 l max.)
- Poêles 20, 24 et 28 cm
- Eurasia 24 et 28 cm, wok 36 cm
- Poêle à griller ovale et Oval Grill 38 cm, poêle à griller 28 cm

1.1.2 Le Navigenio en fonction retournée

- Casseroles 20 et 24 cm
- Poêle à rôtir HotPan 20 et 24 cm
- Eurasia 24 cm

1.2 Éviter les dommages

1.2.1 Éviter les dommages provoqués par une chaleur extérieure

- Ne jamais poser le Navigenio sur une plaque de cuisson chaude.
- Ne pas utiliser le Navigenio de manière incorrecte en fonctionnement continu, sinon la protection contre la surchauffe coupera la chaleur du Navigenio.

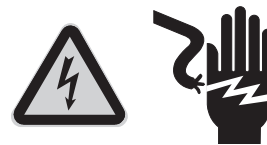
1.2.2 Éviter les dommages et l'utilisation incorrecte

- Ne pas utiliser la surface en vitrocéramique comme plan de travail pour la découpe.
- Ne pas utiliser d'objets pointus sur la surface en vitrocéramique et éviter les charges ponctuelles.
- Sur les surfaces sensibles à la chaleur, utiliser le Navigenio avec un dessous de plat.
- N'utiliser que des supports stables et ne pas transporter de casseroles sur le Navigenio.
- Ne jamais préparer d'aliments directement ou emballés sur le Navigenio.
- Avant de commencer la cuisson, assurez-vous que le fond de la casserole et la plaque de cuisson en vitrocéramique sont propres et secs.
- Toujours bien nettoyer le Navigenio.
- Ne pas utiliser le Navigenio pour chauffer une pièce.

1.3 Dangers électrique potentiels

L'appareil fonctionne à l'électricité. Pour éviter tout risque de choc électrique :

- Ne brancher l'appareil qu'à un système d'alimentation électrique dont la tension correspond à celle indiquée sur la plaque signalétique.
- Utiliser uniquement le câble d'origine. Les rallonges doivent être du même type. Remplacer immédiatement un câble abîmé.
- Le câble ne doit pas entrer en contact avec la plaque de cuisson ou les ustensiles de cuisine chauds.
- Si la surface en vitrocéramique est abîmée ou se casse, débrancher immédiatement la prise de courant.
- Un appareil endommagé ne doit plus être utilisé. Contacter un centre de service après-vente AMC.
- Il faut éviter les manipulations sur le Navigenio.
- Les réparations ne peuvent être effectuées que par le personnel qualifié d'un centre de service après-vente AMC agréé.



1.4 Dangers potentiels liés à la chaleur, risque d'incendie

Le Navigenio devient chaud pendant qu'il est en marche. Pour éviter tout risque de brûlure :

- Ne toucher que les poignées du Navigenio.

Pour éviter tout risque d'incendie :

- Ne pas poser le Navigenio avec la surface en vitrocéramique chaude vers le bas après l'avoir utilisé en mode retourné.
- Toujours poser la casserole sur une surface résistante à la chaleur lorsque le Navigenio est utilisé en mode retourné.
- N'étouffer pas les aliments (par exemple la graisse) qui ont pris feu dans la casserole qu'avec une couverture anti-feu ou un couvercle ; ne jamais éteindre avec de l'eau.



1.5 Surveillance

- Le Navigenio est emballé sous film. Les films d'emballage doivent être tenus hors de portée des enfants en raison d'un risque d'étouffement.
- Le processus de cuisson doit être surveillé. Si on utilise l'Audiotherm pour la surveillance acoustique du processus de cuisson, il faut rester suffisamment près pour l'entendre.
- Une cuisson sans surveillance et sans contrôle peut entraîner une surchauffe. Cela pourrait détériorer les aliments et endommager la casserole.
- Le Navigenio peut être utilisé par des enfants à partir de 8 ans ou des personnes ayant des capacités physiques, sensorielles ou mentales réduites ou manquant d'expérience ou de connaissances. Ils doivent cependant être supervisés ou formés à l'utilisation sûre de l'appareil et avoir compris les dangers qui en résultent.

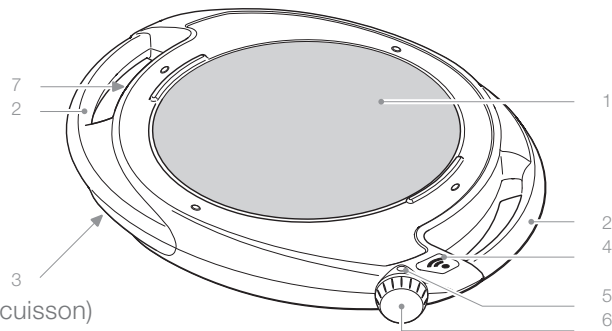


2. Montage et mise en service

2.1 Montage

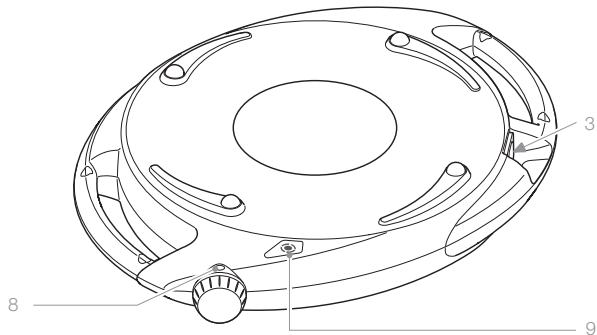
Le Navigenio comme plaque de cuisson (vue du dessus)

- 1 Surface vitrocéramique
- 2 Poignées
- 3 Prise appareil pour le câble d'alimentation
- 4 Témoin de marche
- 5 Indicateur de puissance (fonction plaque de cuisson)
- 6 Bouton de réglage
- 7 Plaque signalétique



Le Navigenio en fonction retournée (vue du dessous)

- 8 Indicateur de puissance (fonction retournée)
- 9 Témoin de marche



2.2 Mise en service




Retirez le film adhésif du logo AMC et du bouton de réglage avant d'utiliser l'appareil pour la première fois. Essayez le Navigenio avec un chiffon propre et humide et séchez-le avec un chiffon. Branchez le câble d'alimentation au Navigenio et à l'alimentation électrique.

2.2.1 Bouton de réglage et témoin en fonction plaque de cuisson

Bouton de réglage :

En fonction plaque de cuisson, les niveaux 1 à 6 pour la cuisson manuelle et le réglage « A » pour la cuisson contrôlée sont disponibles.

Témoin de marche :





Témoin	Type de témoin	État	Apparence
	Rouge fixe	Le Navigenio est allumé.	Cuisson manuelle au niveau 1 à 6 ➡ Le Navigenio chauffe immédiatement.
Aucun	Aucun	Navigenio sur « A » Une communication radio peut être établie entre l'Audiotherm et le Navigenio.	Cuisson contrôlée sur « A » ➡ Le Navigenio ne chauffe pas.
	Bleu clignotant	Le Navigenio et l'Audiotherm sont reliés par radio.	Cuisson contrôlée sur « A » ➡ Le Navigenio chauffe dès qu'on lance le processus de cuisson avec l'Audiotherm. Exception pour la cuisson programmée : le processus de cuisson commence après l'expiration du délai de démarrage.
	Rouge clignotant	Indicateur de chaleur résiduelle	Tant que le Navigenio est chaud et branché au réseau électrique.

2.2.2 Bouton de réglage et témoin en fonction retournée

Bouton de réglage :

En fonction retournée, on dispose de deux niveaux : petit « - » et grand « + ».

Témoin de marche :

Témoin	Type de témoin	État	Apparence
	Alternance bleu/rouge clignotant	Le Navigenio est allumé, une communication radio peut être établie entre l'Audiotherm et le Navigenio.	Quand on veut gratiner ou cuire avec contrôle de la durée au niveau petit ou grand ➡ Le Navigenio chauffe immédiatement.
	Bleu clignotant	La communication radio est établie, le Navigenio fonctionne avec contrôle de la durée.	Quand on veut gratiner ou cuire avec contrôle de la durée au niveau petit ou grand ➡ Le Navigenio continue à chauffer, s'éteint une fois le temps de cuisson s'écoulé, puis l'indicateur de chaleur résiduelle s'affiche.
	Rouge fixe	Le Navigenio est en mode manuel.	Quand on veut gratiner ou cuire manuellement ➡ Le Navigenio chauffe immédiatement.
	Rouge clignotant	Indicateur de chaleur résiduelle	Tant que le Navigenio est chaud et branché au réseau électrique.

Indicateur de chaleur résiduelle :

Quand l'indicateur de chaleur résiduelle s'éteint, la surface en vitrocéramique s'est suffisamment refroidie pour qu'il n'y ait plus de risque de brûlure.



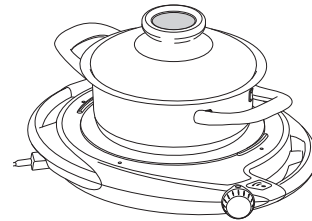
L'indicateur de chaleur résiduelle n'est actif que lorsque le Navigenio est branché. Si on débranche le câble électrique immédiatement après avoir éteint l'appareil, il y a un risque de brûlure.

3. Fonction

3.1 Utilisation comme plaque de cuisson



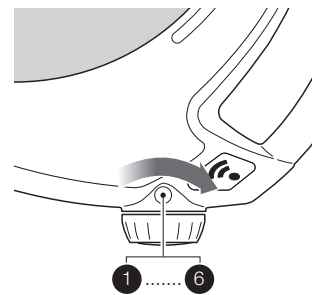
N'utiliser que des casseroles compatibles conformément au chapitre 1.1.1.



3.1.1 Cuisson manuelle

Avec Visiotherm

La température est mesurée et affichée sur le Visiotherm. Le contrôle de température et le fonctionnement du Navigenio sont effectués par l'utilisateur.

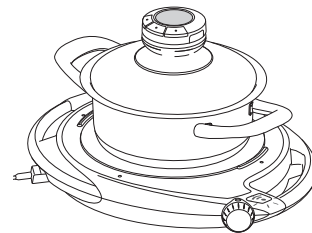


Avec Visiotherm et Audiotherm

La température mesurée et le temps de cuisson réglé sont affichés sur l'Audiotherm. L'Audiotherm émet des signaux sonores lorsqu'il faut faire quelque chose. Le fonctionnement du Navigenio est effectué par l'utilisateur.

3.1.2 Cuisson contrôlée

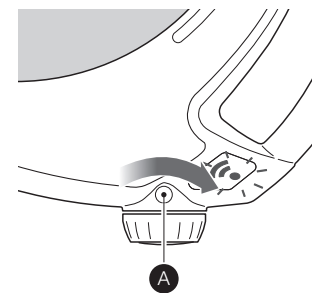
L'Audiotherm contrôle de manière indépendante tout le processus de cuisson par l'intermédiaire d'une liaison radio avec le Navigenio. Après la mise en marche du Navigenio sur « A » et le réglage de l'Audiotherm, le Navigenio et l'Audiotherm contrôlent son fonctionnement.



Tenir compte des descriptions et des conseils que vous trouverez dans la brochure « Cuisiner avec AMC » et respecter le mode d'emploi de l'Audiotherm.

Cuisson programmée

L'Audiotherm peut être réglé en fonctionnement contrôlé avec le Navigenio sur la position « A » afin que le processus de cuisson du Navigenio démarre à un moment ultérieur (démarrage différé).



Tenir compte des descriptions et des conseils que vous trouverez dans la brochure « Cuisiner avec AMC » et respecter le mode d'emploi de l'Audiotherm.



- Veiller à ce qu'il y ait toujours une casserole ou une poêle sur le Navigenio.
- Veiller à ce qu'il n'y a pas d'autres objets (comme des serviettes ou du papier) ou d'êtres vivants sur le Navigenio.
- Veiller à ce que le couvercle choisi soit toujours bien mis ou bien fermé.

3.2. Utilisation en fonction retournée

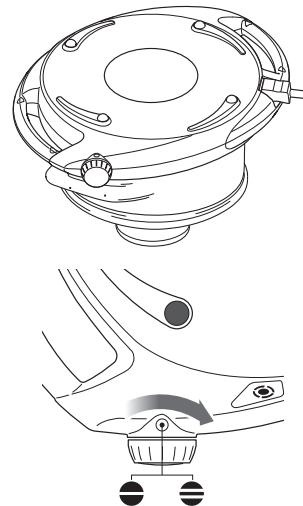
Poser le Navigenio à l'envers sur la casserole de manière à ce que le bouton et le logo soient tournés vers l'utilisateur.



N'utiliser que des casseroles compatibles conformément au chapitre 1.1.2. Poser la casserole sur une surface insensible à la chaleur.

3.2.1 Gratiner ou cuire manuellement

Le fonctionnement du Navigenio est effectué par l'utilisateur.



3.2.2 Gratiner ou cuire avec contrôle de la durée

Le fonctionnement du Navigenio est effectué par l'utilisateur. L'Audiotherm contrôle l'heure de mise en marche du Navigenio par le biais d'une liaison radio.

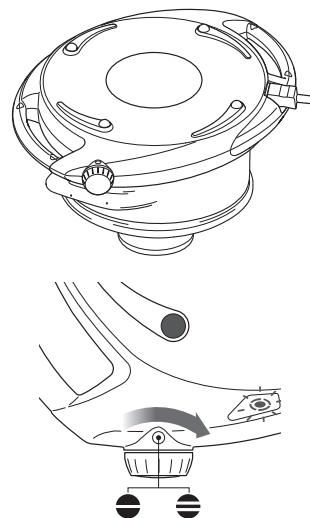


Tenir compte des instructions de réglage sur le Navigenio pour gratiner et cuire qui sont mentionnées dans la brochure « Cuisiner avec AMC ». Selon la recette, on peut utiliser une zone de cuisson supplémentaire de la plaque. Vérifier de temps en temps le degré de cuisson des aliments lorsqu'on les fait gratiner et cuire. Quand on gratine ou cuit, de la chaleur se dégage.



Lorsqu'on utilise une zone de cuisson supplémentaire de la plaque :

- Choisir la zone de cuisson dont le diamètre correspond à celui de la casserole.
- Ne pas allumer la plaque de cuisson au niveau maximum pendant plus de 3 minutes. Pour des durées plus longues, n'utiliser que les niveaux inférieurs.
- Ne pas utiliser le Navigenio au-dessus d'une gazinière ouverte qui est allumée.
- Ne pas utiliser le Navigenio avec une casserole vide.



Tenir compte des descriptions et des conseils que vous trouverez dans la brochure « Cuisiner avec AMC » et respecter le mode d'emploi de l'Audiotherm.

4. Que faire lorsque...

... le Navigenio émet un bip et que la chaleur du Navigenio ne s'allume pas ou s'éteint automatiquement.

- Que ce soit en mode plaque de cuisson ou en mode retourné, la chaleur du Navigenio est coupée par un disjoncteur en cas de fonctionnement incorrecte et prolongé.
- ➡ Mettre le bouton de réglage sur « 0 » et laisser refroidir le Navigenio.
- ➡ Dans ce cas, le Navigenio doit toujours être mis en position « 0 ». Le Navigenio ne peut être remis en marche qu'après avoir suffisamment refroidi.

Pour la sécurité de l'utilisateur et de l'appareil, le Navigenio est équipé de manière à ne pas pouvoir être utilisé si l'appareil est dans une position dangereuse ou en surchauffe.

Fonction plaque de cuisson :

- Le Navigenio est déjà allumé au niveau 1 à 6 avant que la prise ne soit branchée.
- ➡ Mettre le bouton sur « 0 » et le tourner vers le niveau souhaité entre 1 et 6 au moment où on lance la cuisson.

- Le Navigenio est sur « A » et le processus de cuisson n'a pas été lancé avec l'Audiotherm dans la minute qui suit.
- ➡ Remettre le bouton sur « 0 » et revenir sur « A », lancer le processus de cuisson souhaité avec l'Audiotherm.

- Le Navigenio est allumé sur « A », le processus de cuisson a commencé, mais il a été interrompu par une facteur extérieure.
- ➡ Remettre le bouton sur « 0 » et revenir sur « A », relancer le processus de cuisson souhaité avec l'Audiotherm.

- Le Navigenio est allumé et est enlevé de la surface de travail ou retourné pendant une période prolongée.
- ➡ Poser le Navigenio à plat dans une position stable, tourner le bouton sur « 0 » et revenir au niveau souhaité entre 1 et 6 ou sur « A ».

Fonction retournée :

- Le Navigenio est déjà allumé et est placé à l'envers sur une casserole.
- ➡ Poser le Navigenio correctement sur la casserole, tourner le bouton sur « 0 », puis sur le niveau souhaité (petit « - » ou grand « = »).

- Le Navigenio est allumé et est enlevé de la casserole et retourné pendant une période prolongée.
- ➡ Poser le Navigenio correctement sur la casserole, tourner le bouton sur « 0 », puis au niveau souhaité (petit « - » ou grand « = »).



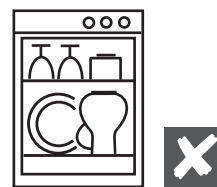
Les signaux sonores du Navigenio ne s'arrêtent pas tant que l'utilisateur ne tourne pas le bouton de réglage. Si les bips ne s'arrêtent pas, débranchez le câble électrique de la prise de courant et contactez le centre de service après-vente d'AMC.

5. Le Navigenio et son application

Le Navigenio est équipé d'un module Wi-Fi qui permet d'y accéder à distance avec l'application.

6. Nettoyage et entretien

- Toujours débrancher le câble d'alimentation de la prise de courant avant de nettoyer l'appareil.
- Laisser l'appareil refroidir avant de le nettoyer et de le ranger.
- Ne jamais mettre l'appareil dans l'eau ni au lave-vaisselle.
- Ne jamais utiliser de produits de nettoyage agressifs ou de nettoyants abrasifs sous quelque forme que ce soit.
- Ne jamais utiliser le côté rugueux et abrasif des éponges ni de laine d'acier.
- Nettoyer le Navigenio après chaque utilisation.
- Le sucre, le plastique ou l'aluminium (papier d'aluminium) peuvent abîmer la vitrocéramique. Si ces substances se retrouvent sur la surface en vitrocéramique chaude, éteindre immédiatement le Navigenio et retirer soigneusement tout résidu avec un grattoir spécial vitrocéramique. Enlever également les restes d'aliments brûlés (utiliser des gants de protection).
- Nettoyer les saletés légères avec un chiffon propre et humide et un détergent ménager classique, puis sécher avec un chiffon.
- Les saletés plus tenaces peuvent être éliminées avec un nettoyant pour vitrocéramique et inox.



7. Déchetterie



Les emballages et le Navigenio ne doivent pas être éliminés avec les déchets ménagers, les matériaux sont recyclables. Le cas échéant, ils doivent être éliminés de manière écologique et conformément aux réglementations locales (les déposer à un point de collecte pour le recyclage des appareils électriques).

8. Caractéristiques techniques

Type C0020

Tension : 220-240 V

Fréquence : 50/60 Hz

Puissance : 1 800 W

Diamètre de la plaque chauffante 180 mm

WLAN: 802.11 b/g/n, Port 443 + 8883 (2400 – 2484,5MHz, 20dBm)

Bluetooth 4.2 (2400 – 2483,5MHz, 0dBm)



9. Service client AMC

Si vous avez des questions ou des suggestions, merci de contacter le service clientèle d'AMC.

Service après-vente

AMC Belgium N.V.

Alfa Metalcraft Corp. S.A.

Kortrijksesteenweg 205 - Bus 1

9830 Sint-Martens-Latem, Belgique

+32-(0)9-2509360

AMC Suisse

Alfa Metalcraft SA

Buonaserstrasse 30

6343 Rotkreuz, Suisse

+41 (0) 41 799 51 11

AMC Navigenio

Gebraiksaanwijzing

Inhoud

1. Voorschrift gebruik en veiligheid	48
1.1 Geschikte AMC kookpotten/kookpannen	48
1.1.1 De Navigenio als kookplaat gebruiken	48
1.1.2 De Navigenio in de omgekeerde functie gebruiken	48
1.2 Vermijd beschadigingen	49
1.2.1 Vermijd beschadiging door externe hitte	49
1.2.2 Vermijd beschadiging en onjuist gebruik	49
1.3 Mogelijke gevaren door elektriciteit	49
1.4 Mogelijke gevaren door hitte, brandgevaar	49
1.5 Toezicht	50
2. Opbouw en ingebruikneming	50
2.1 Opbouw	50
2.2 Ingebruikneming	50
2.2.1 Draairegelaar en statusindicator in de kookplaatfunctie	51
2.2.2 Draairegelaar en statusindicator in de omgekeerde functie	51
3. Werking	52
3.1 De Navigenio als kookplaat gebruiken	52
3.1.1 Handmatig koken	52
Met Visiotherm	52
Met Visiotherm en Audiotherm	52
3.1.2 Gecontroleerd koken	53
Gepland koken	53
3.2 De Navigenio in de omgekeerde functie gebruiken	53
3.2.1 Handmatig gratineren en bakken	53
3.2.2 Tijdgecontroleerd gratineren en bakken	53
4. Wat te doen als ...	54
5. De Navigenio en de app	54
6. Onderhoud en reiniging	55
7. Afvalverwerking	55
8. Technische gegevens	55
9. AMC klantenservice	55

De Navigenio is uitsluitend bedoeld voor de gangbare huishoudelijke en beoogde toepassingen. Lees de gebruiksaanwijzing, in het bijzonder het hoofdstuk met betrekking tot het voorschrift gebruik en de veiligheid, aandachtig door vooraleer u de Navigenio in gebruik neemt. Bewaar de gebruiksaanwijzing op een veilige plaats en geef ze door aan de volgende gebruiker(s).

Betekenis van de symbolen



Instructies die belangrijk zijn voor de veiligheid.

Het niet-naleven ervan kan letsel of materiële schade veroorzaken.



Slechte staat of onjuist gebruik.



Goede staat of correct gebruik.



Nuttige informatie voor de gebruikers.



Informatie met betrekking tot milieubescherming, ecologie en economie.



Werkstappen worden voorafgegaan door een pijl.

Geldigheid

Deze gebruiksaanwijzing geldt voor het model Navigenio C0020. Het typeplaatje is onder een van de handgrepen aangebracht. Versie: 08/20

Compatibel met AMC Audiotherm



1. Voorschrift gebruik en veiligheid

De Navigenio kan als mobiele kookplaat in verschillende functies worden gebruikt in het AMC kookstelsel. De Navigenio kan als kookplaat worden gebruikt in de handmatige en gecontroleerde modus en kan in de omgekeerde functie worden gebruikt om te gratineren en te bakken.

1.1 Geschikte AMC kookpotten/kookpannen

1.1.1 De Navigenio als kookplaat gebruiken

- Kookpotten/kookpannen 16, 20 en 24 cm (tot max. 6,5 l)
- Pannen 20, 24 en 28 cm
- Eurasia 24 en 28 cm, wok 36 cm
- Ovale braadpan en Oval Grill 38 cm, Arondo grill 28 cm

1.1.2 De Navigenio in de omgekeerde functie gebruiken

- Kookpotten/kookpannen 20 en 24 cm
- HotPan 20 en 24 cm
- Eurasia 24 cm

1.2 Vermijd beschadigingen

1.2.1 Vermijd beschadiging door externe hitte

- Zet de Navigenio nooit op een hete kookplaat.
- Gebruik de Navigenio niet in continue modus, omdat de oververhittingsbeveiliging de opwarming van de Navigenio anders uitschakelt.

1.2.2 Vermijd beschadiging en onjuist gebruik

- De keramische kookzone mag niet worden gebruikt als snijplank.
- Gebruik geen puntige voorwerpen op de keramische kookzone en vermijd puntbelastingen.
- Gebruik de Navigenio op warmtegevoelige oppervlakken met een onderzetter.
- Gebruik alleen een stabiele ondergrond en transporteer geen kookpotten/kookpannen op de Navigenio.
- Bereid nooit voedingsmiddelen direct of in verpakte vorm op de Navigenio.
- Zorg er voor het koken voor dat de bodem van de kookpot/kookpan en de keramische kookplaat schoon en droog zijn.
- Reinig de Navigenio altijd correct.
- Gebruik de Navigenio niet om een ruimte te verwarmen.

1.3 Mogelijke gevaren door elektriciteit

Het apparaat werkt op elektriciteit. Vermijd gevaar van een elektrische schok:

- Sluit het apparaat uitsluitend aan op een stroomnet met een spanning die overeenstemt met het typeplaatje.
- Gebruik uitsluitend de originele aansluitkabel. Verlengkabels moeten van hetzelfde type zijn. Vervang een beschadigde netkabel onmiddellijk.
- De netkabel mag niet in aanraking komen met de hete kookplaat of heet kookgerei.
- Als de keramische kookzone wordt beschadigd of breekt, moet onmiddellijk de stekker eruit worden getrokken.
- Een beschadigd apparaat mag niet langer worden gebruikt. Neem contact op met een AMC servicepunt.
- Er zijn geen manipulaties aan de Navigenio toegestaan.
- Reparaties mogen uitsluitend worden uitgevoerd door specialisten van een erkend AMC servicepunt.



1.4 Mogelijke gevaren door hitte, brandgevaar

De Navigenio wordt heet tijdens de werking. Vermijd verbrandingsgevaar:

- Neem alleen de handgrepen van de Navigenio vast.

Vermijd brandgevaar:

- Zet de Navigenio na gebruik niet in de omgekeerde functie met de hete keramische kookzone naar beneden neer.
- Zet de kookpot/kookpan bij gebruik in de omgekeerde functie altijd op een hittebestendige ondergrond.
- Levensmiddelen (bijv. vet) die vuur hebben gevat in de kookpot/kookpan, mogen alleen met een blusdeken of een deksel worden afgedekt. Gebruik nooit water om te blussen.



1.5 Toezicht

- De Navigenio is verpakt in folie. Verpakkingsfolie moet buiten bereik van kinderen worden gehouden (verstikkingsgevaar).
- Er moet toezicht worden gehouden op het kookproces. Als de Audiotherm wordt gebruikt voor de akoestische bewaking van het kookproces, dient u op gehoorsafstand te blijven.
- Ongecontroleerd koken zonder toezicht kan leiden tot oververhitting. Ingrediënten kunnen bederven, de kookpot/kookpan kan beschadigd raken.
- De Navigenio kan worden gebruikt door kinderen vanaf 8 jaar of door personen met fysieke, zintuiglijke of geestelijke beperkingen of een gebrek aan ervaring of kennis. Er moet echter altijd iemand zijn die toezicht houdt of zij moeten worden geïnstrueerd in het veilige gebruik van het toestel en op de hoogte zijn van de gevaren die hiermee gepaard gaan.

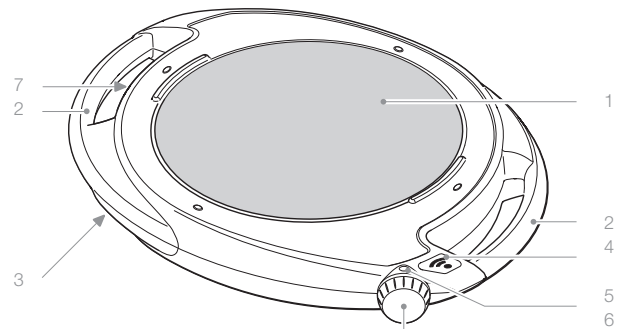


2. Opbouw en ingebruikneming

2.1 Opbouw

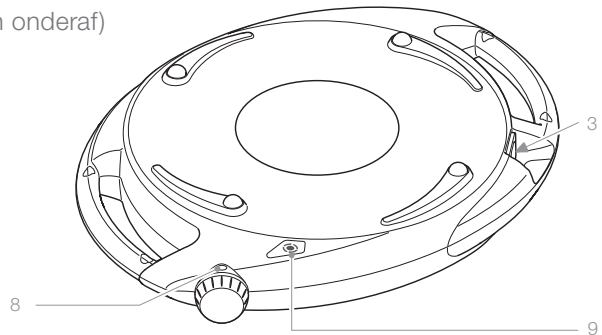
De Navigenio als kookplaat (aanzicht van bovenaf)

- | | |
|---|-------------------------------------|
| 1 | Keramische kookzone |
| 2 | Handgrepen |
| 3 | Apparaatstekker voor netkabel |
| 4 | Statusindicator |
| 5 | Standenindicator (kookplaatfunctie) |
| 6 | Draairegelaar |
| 7 | Typeplaatje |



De Navigenio in de omgekeerde functie (aanzicht van onderaf)

- | | |
|---|---------------------------------------|
| 8 | Standenindicator (omgekeerde functie) |
| 9 | Statusindicator |



2.2 Ingebruikneming




Verwijder voor het eerste gebruik de kleeffolie van het AMC logo en de draairegelaar. Reinig de Navigenio met een schone, vochtige doek en droog na met een droge doek. Sluit de netkabel aan op de Navigenio en op het stroomnet.

2.2.1 Draairegelaar en statusindicator in de kookplaatfunctie

Draairegelaar:

In de kookplaatfunctie zijn de standen 1–6 beschikbaar voor handmatig koken en de instelling «A» voor gecontroleerd koken.

Statusindicator:





Indicator	Indicatiewijze	Status	Optreden
	Brandt rood	De Navigenio is ingeschakeld.	Handmatig koken op stand 1–6 ➡ De Navigenio warmt onmiddellijk op.
Geen	Geen	Navigenio op «A» De draadloze verbinding tussen Audiotherm en Navigenio kan tot stand worden gebracht.	Gecontroleerd koken op «A» ➡ De Navigenio warmt niet op.
	Knippert blauw	De Navigenio en Audiotherm zijn draadloos verbonden.	Gecontroleerd koken op «A» ➡ De Navigenio warmt op, zodra het kookproces met de Audiotherm wordt gestart. Uitzondering gepland koken: Het kookproces start na afloop van de startuitsteltijd.
	Knippert rood	Restwarmte-indicator	Zolang de Navigenio heet is en aangesloten is op het stroomnet.

2.2.2 Draairegelaar en statusindicator in de omgekeerde functie

Draairegelaar:

In de omgekeerde functie zijn de standen klein «→» en groot «=» beschikbaar.

Statusindicator:

Indicator	Indicatiewijze	Status	Optreden
	Knippert afwisselend blauw/rood	De Navigenio is ingeschakeld, de draadloze verbinding tussen de Audiotherm en de Navigenio kan tot stand worden gebracht.	Bij het tijdgecontroleerd gratineren en bakken in de kleine of grote stand ➡ De Navigenio warmt onmiddellijk op.
 	Knippert blauw	De draadloze verbinding is tot stand gebracht, de Navigenio bevindt zich in de tijdgecontroleerde modus.	Bij het tijdgecontroleerd gratineren en bakken in de kleine of grote stand ➡ De Navigenio warmt verder op, wordt uitgeschakeld na afloop van de baktijd, daarna restwarmte-indicator.
	Brandt rood	De Navigenio bevindt zich in de handmatige modus.	Bij het handmatig gratineren en bakken ➡ De Navigenio warmt onmiddellijk op.
	Knippert rood	Restwarmte-indicator	Zolang de Navigenio heet is en aangesloten is op het stroomnet.

Restwarmte-indicator:

Als de restwarmte-indicator dooft, is de keramische kookzone zo ver afgekoeld dat er geen verbrandingsgevaar meer bestaat.



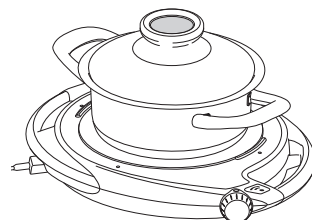
De restwarmte-indicator is alleen actief, wanneer de Navigenio is aangesloten op het stroomnet. Als de netkabel onmiddellijk na het uitschakelen van het stroomnet wordt afgekoppeld, kan er verbrandingsgevaar bestaan.

3. Werking

3.1 De Navigenio als kookplaat gebruiken



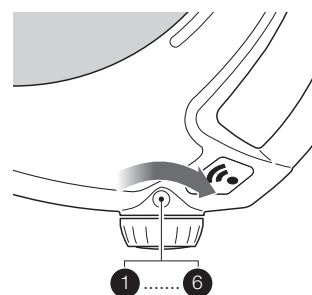
Gebruik alleen geschikte kookpotten/kookpannen zoals aangegeven in hoofdstuk 1.1.1.



3.1.1 Handmatig koken

Met Visiotherm

De temperatuur wordt op de Visiotherm gemeten en weergegeven. De temperatuurcontrole en de bediening van de Navigenio worden uitgevoerd door de gebruiker.

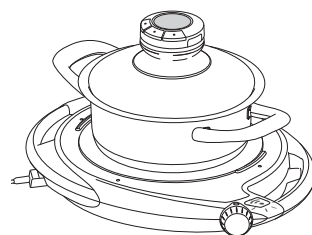


Met Visiotherm en Audiotherm

De gemeten temperatuur en de ingestelde kooktijd worden weergegeven op de Audiotherm, de Audiotherm geeft met geluidssignalen aan wanneer er iets moet worden gedaan. De bediening van de Navigenio wordt uitgevoerd door de gebruiker.

3.1.2 Gecontroleerd koken

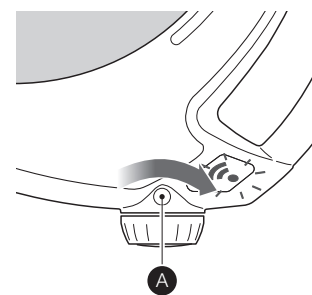
De Audiotherm controleert autonoom het volledige kookproces via een draadloze verbinding met de Navigenio. Nadat de Navigenio is ingeschakeld op «A» en de Audiotherm is ingesteld, wordt de bediening overgenomen door de Navigenio en de Audiotherm.



Lees ook de beschrijvingen en tips in de brochure «Koken met AMC» en de gebruiksaanwijzing van de Audiotherm.

Gepland koken

De Audiotherm kan in de gecontroleerde modus met de Navigenio in stand «A» zo worden ingesteld dat het opwarmen van de Navigenio op een later tijdstip wordt ingeschakeld (startuitstel).



Lees ook de beschrijvingen en tips in de brochure «Koken met AMC» en de gebruiksaanwijzing van de Audiotherm.



- Zorg dat er altijd een kookpot/kookpan of een pan op de Navigenio staat.
- Zorg dat er zich geen voorwerpen (bijv. handdoeken of papier) en geen levende voorwerpen op de Navigenio bevinden.
- Zorg dat de gekozen deksels altijd correct zijn geplaatst en afgesloten.

3.2. De Navigenio in de omgekeerde functie gebruiken

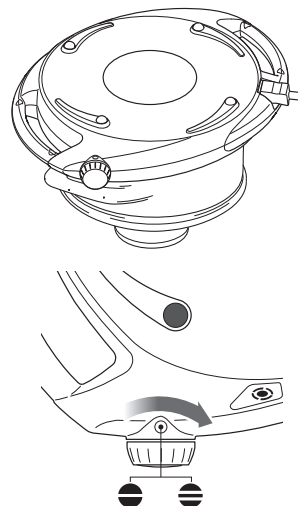
Plaats de Navigenio omgekeerd op de kookpot/kookpan, zodat de draairegelaar en het logo naar de gebruiker zijn gericht.



Gebruik alleen geschikte kookpotten/kookpannen zoals aangegeven in hoofdstuk 1.1.2. Zet de kookpot/kookpan op een hitteongevoelige ondergrond.

3.2.1 Handmatig gratineren en bakken

De bediening van de Navigenio wordt uitgevoerd door de gebruiker.



3.2.2 Tijdgecontroleerd gratineren en bakken

De bediening van de Navigenio wordt uitgevoerd door de gebruiker. Via een draadloze verbinding regelt de Audiotherm de inschakeltijd van de Navigenio.

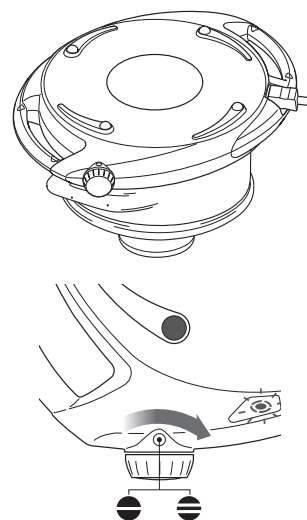


Neem de informatie over de geschikte stand van de Navigenio bij het gratineren en bakken in de brochure «Koken met AMC» in acht. Afhankelijk van het recept kan bijkomend een kookplaat van het fornuis worden gebruikt. Controleer de bruiningsgraad van de ingrediënten bij het gratineren en bakken af en toe. Bij het gratineren en bakken ontsnapt stoom.



Bij bijkomend gebruik van een kookplaat van het fornuis:

- Kies een kookplaat met een diameter die past bij de kookpot/kookpan.
- Schakel de kookplaat ten hoogste gedurende 3 minuten in op een hoge stand. Schakel voor langere tijd alleen in op een lage stand.
- Gebruik de Navigenio niet boven een brandende open gaspit.
- Gebruik de Navigenio niet op een lege kookpot/kookpan.



Lees ook de beschrijvingen en tips in de brochure «Koken met AMC» en de gebruiksaanwijzing van de Audiotherm.

4. Wat te doen als ...

... de Navigenio een piepgeluid geeft en het opwarmen van de Navigenio niet start of automatisch wordt uitgeschakeld.

- Zowel in de kookplaatfunctie als in de omgekeerde functie wordt het opwarmen van de Navigenio bij een continue modus uitgeschakeld door een veiligheidsschakelaar.
- ➔ Zet de draairegelaar op «0» en laat de Navigenio afkoelen.
- ➔ In dit geval moet de Navigenio altijd in de stand «0» worden geschakeld. De Navigenio kan pas opnieuw worden gebruikt als hij voldoende is afgekoeld.

Voor de veiligheid van de gebruiker en het apparaat is de Navigenio zo gebouwd dat hij niet kan worden gebruikt als het apparaat zich in een onveilige positie bevindt of wordt oververhit.

Kookplaatfunctie:

- De Navigenio is al ingeschakeld in een stand 1–6, voordat de stroomaansluiting wordt verbonden met het stopcontact.
- ➔ Zet de draairegelaar op «0» en draai hem bij het starten van het koken in de gewenste stand 1–6.
- De Navigenio is op «A» ingeschakeld en het kookproces is niet binnen 1 minuut gestart met de Audiotherm.
- ➔ Draai de draairegelaar op «0» en weer op «A» en start het gewenste kookproces met de Audiotherm.
- De Navigenio is op «A» ingeschakeld, het kookproces is gestart, maar wordt door een invloed van buitenaf onderbroken.
- ➔ Draai de draairegelaar op «0» en weer op «A» en start het gewenste kookproces opnieuw met de Audiotherm.
- De Navigenio is ingeschakeld en wordt gedurende langere tijd van het werkblad getild of omgekeerd.
- ➔ Plaats de Navigenio op een egale en stabiele ondergrond, draai de draairegelaar op «0» en daarna weer in de gewenste stand 1–6 of «A».

Omgekeerde functie:

- De Navigenio is al ingeschakeld en wordt omgekeerd op een kookpot/kookpan geplaatst.
- ➔ Plaats de Navigenio correct op de kookpot/kookpan, draai de draairegelaar op «0» en daarna in de gewenste stand klein «-» of groot «=».
- De Navigenio is ingeschakeld en wordt gedurende langere tijd van de kookpot/kookpan getild en omgekeerd.
- ➔ Plaats de Navigenio weer correct op de kookpot/kookpan, draai de draairegelaar op «0» en daarna in de gewenste stand klein «-» of groot «=».



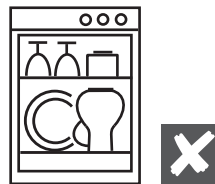
De piepgeluiden van de Navigenio worden pas uitgeschakeld, wanneer de draaischakelaar door de gebruiker wordt bediend. Als het piepgeluid niet kan worden uitgeschakeld, moet de stroomaansluiting worden afgekoppeld van het stopcontact en moet er contact worden opgenomen met het AMC-servicepunt.

5. De Navigenio en de app

De Navigenio is voorzien van een wifi-module die toegang tot de app op afstand mogelijk maakt.

6. Onderhoud en reiniging

- Trek de netkabel uit het stopcontact voor elke reiniging.
- Laat het apparaat afkoelen alvorens het te reinigen en op te bergen.
- Dompel het apparaat nooit onder in water en stop het niet in de vaatwasmachine.
- Gebruik nooit agressieve reinigingsmiddelen of schuurmiddelen in eender welke vorm.
- Gebruik nooit de ruwe schuurkant van een spons of staalwol.
- Reinig de Navigenio na elk gebruik.
- Suiker, kunststof of aluminium (aluminiumfolie) kunnen het keramische oppervlak beschadigen. Als deze stoffen op de hete keramische kookzone terechtkomen, moet de Navigenio onmiddellijk worden uitgeschakeld en moeten de resten grondig worden verwijderd met een schraper. Verwijder ook ingebrande voedselresten (gebruik veiligheidshandschoenen).
- Verwijder lichte verontreinigingen met een schone, vochtige doek en een gangbaar vaatwasmiddel en droog na met een doek.
- Sterkere verontreinigingen kunnen worden verwijderd met een reinigingsmiddel voor keramiek en roestvrij staal.



7. Afvalverwerking



Verpakkingsmateriaal en de Navigenio mogen niet bij het huishoudelijk afval, de materialen kunnen worden gerecycled. Voer ze indien nodig op een milieuvriendelijke wijze en conform de plaatselijke voorschriften af (inleveren bij een inzamelpunt voor recycling van elektrische apparaten).

8. Technische gegevens

Type C0020

Spanning: 220–240 V

Frequentie: 50/60 Hz

Vermogen: 1800 W

Diameter verwarmingscircuit 180 mm

WLAN: 802.11 b/g/n, Port 443 + 8883 (2400 – 2484,5MHz, 20dBm)

Bluetooth 4.2 (2400 – 2483,5MHz, 0dBm)



9. AMC klantenservice

Als u vragen of suggesties hebt, neem dan contact op met de AMC klantenservice.

Klantenservice

AMC Belgium

N.V. Alfa Metalcraft Corp. S.A.
Kortrijksesteenweg 205 - Bus 1
9830 Sint-Martens-Latem, Belgium
T: +32-(0)9-2509360

AMC Nederland

Alfa Metalcraft Corporation B.V.
Stadionlaan 167
5246 JT Rosmalen, Nederland
T: +31-(0)73-631 2530

AMC Navigenio

Korisnički priručnik

Sadržaj

1. Namjenska upotreba i sigurnost	57
1.1 Prikkladne AMC posude i tave	57
1.1.1 Navigenio kao ploča za kuhanje	57
1.1.2 Navigenio postavljen na posudu	57
1.2 Izbjegavanje oštećenja	58
1.2.1 Izbjegavanje oštećenja od vanjske topline	58
1.2.2 Izbjegavanje oštećenja i neprimjerene upotrebe	58
1.3 Moguće opasnosti od struje	58
1.4 Moguće opasnosti zbog topline, opasnost od požara	58
1.5 Nadzor	59
2. Montaža i prva upotreba	59
2.1 Montaža	59
2.2 Prva upotreba	59
2.2.1 Kontrolno dugme i prikaz načina rada u funkciji ploče za kuhanje	60
2.2.2 Kontrolno dugme i prikaz načina rada u funkciji pečenja i gratiniranja	60
3. Funkcija	61
3.1 Navigenio kao ploča za kuhanje	61
3.1.1 Manuelna kontrola rada	61
S Visiothermom	61
S Visiothermom i Audiothermom	61
3.1.2 Samokontrolirano kuhanje	62
Planirano kuhanje	62
3.2 Navigenio u funkciji pečenja i gratiniranja	62
3.2.1 Manuelno reguliranje pečenja i gratiniranja	62
3.2.2 Vremenski kontrolirano pečenje i gratiniranje	62
4. Što učiniti kada ...	63
5. Navigenio i aplikacija	63
6. Njega i održavanje	64
7. Zbrinjavanje	64
8. Tehnički podaci	64
9. AMC služba za korisnike	64

Navigenio je namijenjen isključivo za upotrebu u domaćinstvu. Prije prve upotrebe Navigenia pažljivo pročitajte ovaj korisnički priručnik, a posebno napomene o namjenskoj upotrebi i sigurnosti. Sačuvajte ovaj priručnik i proslijedite ga sljedećem vlasniku.

Značenje simbola



Važne sigurnosne upute.

Nepoštivanje uputa može uzrokovati ozljede ili štete.



Pogrešan način rada ili neprimjerena upotreba.



Točan način rada ili primjerena upotreba.



Informacije za korisnike.



Upute za zaštitu okoliša, ekologiju i ekonomičnost.

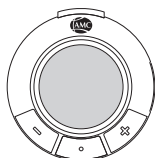


Koraci procesa označeni su strelicom.

Valjanost

Ove Korisnički priručnik odnosi se na model Navigenio C0020. Tipska oznaka utisnuta je ispod jedne od ručki. Verzija: 08/20.

Kompatibilan s AMC Audiothermom



1. Namjenska upotreba i sigurnost

Navigenio se kao mobilna ploča za kuhanje u AMC sustavu za kuhanje može upotrebljavati u raznim funkcijama. Navigenio se kao ploča za kuhanje može upotrebljavati u manuelnom i samokontroliranom načinu rada, kao i za gratiniranje i pečenje ako se na posudu postavi s gornje strane.

1.1 Prikladne AMC posude i tave

1.1.1 Navigenio kao ploča za kuhanje

- Posude promjera 16, 20 i 24 cm (do maks. 6,5 l)
- Tave promjera 20, 24 i 28 cm
- Eurasia promjera 24 i 28 cm, wok promjera 36 cm
- Oval i Oval Grill promjera 38 cm, Arondo tava promjera 28 cm

1.1.2 Navigenio u funkciji pečenja i gratiniranja

- Posude promjera 20 i 24 cm
- HotPan promjera 20 i 24 cm
- Eurasia promjera 24 cm

1.2 Izbjegavanje oštećenja

1.2.1 Izbjegavanje oštećenja od vanjske topline

- Navigenio nikad ne ostavljajte na vrućoj površini za kuhanje.
- Navigenio nemojte neprimjereno upotrebljavati u trajnom načinu rada. Zaštita od pregrijavanja isključit će Navigeniov sustav grijanja.

1.2.2 Izbjegavanje oštećenja i neprimjerene upotrebe

- Staklokeramičku površinu ne smijete upotrebljavati kao podlogu za rezanje.
- Ne upotrebljavajte oštre predmete na staklokeramičkoj površini i izbjegavajte opterećenja na jednu točku.
- Navigenio stavljajte s podmetačem na površine osjetljive na toplinu.
- Upotrebljavajte samo stabilne površine i nemojte na Navigeniu prenositi posude.
- Nikada nemojte na Navigeniu pripremati hranu izravno ili u ambalaži.
- Prije početka kuhanja obratiti pozornost na to da dno posude i staklokeramička ploča budu čisti i suhi.
- Navigenio uvijek morate propisno očistiti.
- Navigenio ne smijete upotrebljavati za grijanje prostorije.

1.3 Moguće opasnosti od struje

Uređaj za rad koristi električnu energiju. Spriječite rizik od strujnog udara:

- Uređaj smijete priključiti samo na strujnu mrežu s naponom koji odgovara podacima na tipskoj oznaci.
- Upotrebljavajte samo originalni kabel za priključivanje. Produžni kabeli moraju biti iste vrste. Oštećeni kabel morate odmah zamijeniti.
- Kabel ne smije dospjeti u kontakt s vrućom pločom za kuhanje, niti s vrućim priborom za kuhanje.
- Ako se staklokeramička površina ošteti ili pukne, odmah otpojite mrežni utikač.
- Ne smijete koristiti oštećeni uređaj. Obratite se AMC servisu.
- Nije dozvoljeno provoditi modifikacije uređaja.
- Popravke smiju obavljati samo ovlaštene osobe AMC servisa.



1.4 Moguće opasnosti uslijed topline, opasnost od požara

Navigenio postaje vruć tijekom rada. Spriječite rizik od opeklina:

- Dodirujte samo ručke Navigenia.

Spriječite opasnost od požara:

- Nakon upotrebe Navigenia za pečenje i gratiniranje, nemojte ga odlagati staklokeramičkom površinom okrenutom prema dolje.
- Ako Navigenio koristite za pečenje ili gratiniranje, posudu uvijek stavite na podlogu otpornu na visoke temperature.
- Namirnice koje su se u posudi zapalile (npr. mast) ugasite pokrivačem ili stavljanjem poklopca posude – nikada ne gasite vodom.



1.5 Nadzor

- Navigenio je pakiran u foliju. Folija ne smije dospjeti u dječje ruke jer postoji opasnost od gušenja.
- Postupak kuhanja morate nadzirati. Ako upotrebljavate Audiotherm za zvučni nadzor postupka kuhanja, morate se nalaziti dovoljno blizu da ga možete čuti.
- Kuhanje bez nadzora može dovesti do pregrijavanja. Namirnice će biti uništene, s posuda oštećena.
-
- Djeca mlađa od 8 godina ili osobe ograničenih tjelesnih, osjetilnih ili duševnih sposobnosti, odnosno s nedovoljnim iskustvom ili znanjem, mogu upotrebljavati Navigenio. Međutim, moraju biti pod nadzorom ili upućeni u siguran rad s uređajem, te razumjeti moguće opasnosti.

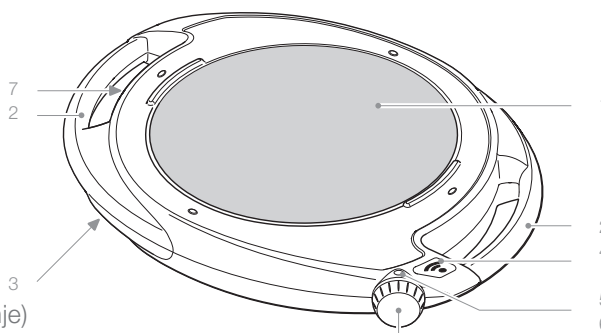


2. Montaža i prva upotreba

2.1 Montaža

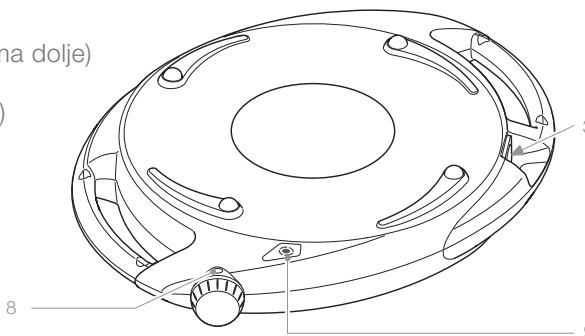
Navigenio kao ploča za kuhanje (pogled odozgo prema dolje)

- 1 Staklokeramička površina
- 2 Ručke
- 3 Utičnica za kabel za napajanje
- 4 Prikaz načina rada
- 5 Pokazivač stupnjeva (funkcija ploče za kuhanje)
- 6 Regulator
- 7 Tipska oznaka



Navigenio postavljen na posudu (pogled odozgo prema dolje)

- 8 Pokazivač stupnjeva (postavljanje na posudu)
- 9 Prikaz načina rada



2.2 Prva upotreba




Prije prve upotrebe uklonite ljepljivu foliju s AMC logotipa i regulatora. Prebrišite Navigenio čistom, vlažnom krpom i osušite suhom krpom. Priključite mrežni kabel na Navigenio i u strujnu mrežu.

2.2.1 Regulator i prikaz načina rada u funkciji ploče za kuhanje

Regulator:

Funkcija ploče za kuhanje ima stupnjeve 1–6, za odabir za ručno kuhanje i postavku „A“ za samokontrolirano kuhanje.

Prikaz načina rada:





Prikaz	Vrsta prikaza	Status	Pojavljivanje
	Svijetli crveno	Navigenio je uključen.	Ručno kuhanje na stupnju 1 – 6 ➡ Navigenio grije odmah.
Nema	Nema	Navigenio na „A“ Između Audiotherma i Navigenia može se uspostaviti bežična veza.	Samokontrolirano kuhanje na „A“ ➡ Navigenio ne grije.
	Treperi plavo	Navigenio i Audiotherm bežično su povezani.	Samokontrolirano kuhanje na „A“ ➡ Navigenio grije čim se pokrene proces kuhanja s Audiothermom. Iznimka za planirano kuhanje: Postupak kuhanja započinje nakon isteka vremena za odgodu.
	Treperi crveno	Prikaz preostale topline	Pod uvjetom da je Navigenio vruć i spojen na napajanje.

2.2.2 Regulator i prikaz načina rada kad uređaj stavljate na posudu

Regulator:

Kod postavljanja na posudu na raspolaganju su niski stupanj „–“ i visoki stupanj „=“.

Prikaz načina rada:

Prikaz	Vrsta prikaza	Status	Pojavljivanje
	Naizmjenično treperi plavo/crveno	Navigenio je uključen, moguće je uspostaviti bežičnu vezu između Audiotherma i uređaja Navigenio.	Pri vremenski kontroliranom gratiniranju i pečenju na niskom ili visokom stupnju ➡ Navigenio grije odmah.
	Treperi plavo	Bežična je veza uspostavljena, Navigenio se nalazi u vremenski kontroliranom načinu rada.	Pri vremenski kontroliranom gratiniranju i pečenju na niskom ili visokom stupnju ➡ Navigenio nastavlja grijati, isključuje se nakon isteka vremena pečenja, nakon čega se pojavljuje prikaz preostale topline.
	Svijetli crveno	Navigenio se nalazi u manuelnom načinu rada.	Za manuelno kontrolirano gratiniranje i pečenje ➡ Navigenio grije odmah.
	Treperi crveno	Prikaz preostale topline	Dok je Navigenio vruć i priključen na strujnu mrežu.

Prikaz preostale topline:

Ako nestane zaslona preostale topline, staklokeramička ploča se dovoljno ohladila da više ne postoji rizik od opekline.



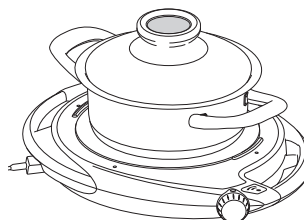
Prikaz preostale topline aktivan je samo kada je Navigenio priključen na strujnu mrežu. Ako se mrežni kabel otpoji sa strujne mreže neposredno nakon isključivanja, postoji opasnost od opekline.

3. Funkcija

3.1 Navigenio kao ploča za kuhanje



Upotrebljavajte samo prikladne posude, u skladu s poglavljem 1.1.1.



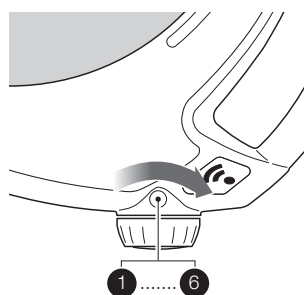
3.1.1 Manuelno nadzirano kuhanje

S Visiothermom

Visiotherm mjeri i pokazuje temperaturu. Korisnik kontrolira temperaturu i rukuje Navigeniom.

S Visiothermom i Audiothermom

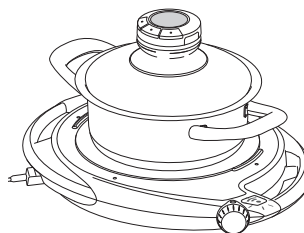
Audiotherm prikazuje izmjerenu temperaturu i zadano vrijeme kuhanja, te zvučnim signalima javlja kada nešto morate učiniti. Korisnik rukuje Navigeniom.



3.1.2 Samokontrolirano kuhanje

Audiotherm putem bežične veze s uređajem Navigenio samostalno nadzire cjelokupan proces kuhanja. Nakon uključivanja Navigenija na „A” i konfiguracije Audiotherma, kontrolu preuzimaju Navigenio i Audiotherm.

Slijedite opise i savjete iz brošure „Kuhanje s AMC-om”, te upute za upotrebu Audiotherma.



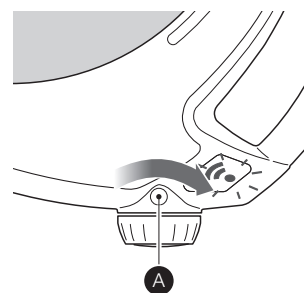
Planirano kuhanje

U samokontroliranom radu, Audiotherm se može postaviti na stupanj „A” s Navigeniom, tako da se postupak grijanja Navigenija uključi kasnije (odgoda početka).

Slijedite opise i savjete iz brošure „Kuhanje s AMC-om”, te upute za upotrebu Audiotherma.



- Na Navigeniju se uvijek mora nalaziti posuda ili tava.
- Na Navigeniju se ne smiju nalaziti nikakvi drugi predmeti (npr. ručnici ili papir), odnosno živa bića.
- Provjerite jesu li odabrani poklopci uvijek dobro namješteni ili zaključani.



3.2. Navigenio u funkciji pečenja i gratiniranja

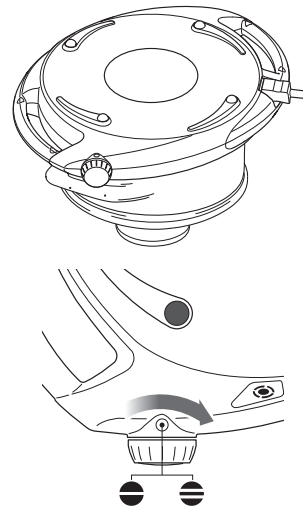
Stavite Navigenio na posudu grijaćom pločom okrenutom prema dolje, tako da regulator i logotip budu usmjereni prema korisniku.



Upotrebljavajte samo prikladne posude, u skladu s poglavljem 1.1.2. Posudu stavite na podlogu otpornu na visoke temperature.

3.2.1 Manuelno nadziranje gratiniranja i pečenja

Korisnik rukuje Navigeniom.



3.2.2 Vremenski kontrolirano pečenje i gratiniranje

Korisnik rukuje Navigeniom. Audiotherm putem bežične veze određuje vrijeme uključivanja Navigenija.

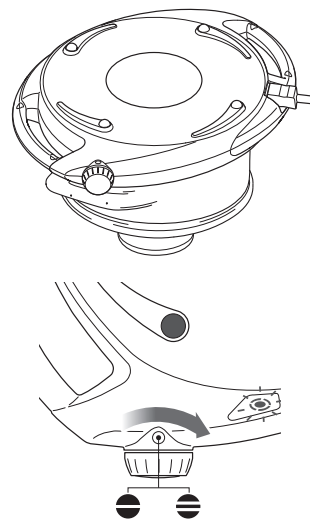


Slijedite upute o prikladnom stupnju Navigenija tijekom gratiniranja i pečenja iz brošure „Kuhanje s AMC-om”. Ovisno o receptu možete upotrebljavati dodatnu površinu za kuhanje na štednjaku. Povremeno provjerite stupanj tamnjenja jela tijekom gratiniranja i pečenja. Pri gratiniranju i pečenju iz posude izlazi para.



Pri upotrebi dodatne površine za kuhanje na štednjaku:

- odaberite površinu za kuhanje čiji promjer odgovara posudi;
- uključite površinu za kuhanje na visoki stupanj na razdoblje od najdulje 3 minute, za dulja razdoblja uključite na niskom stupnju;
- Navigenio ne smijete upotrebljavati iznad uključene otvorene plinske površine za kuhanje.
- Navigenio ne smijete upotrebljavati na praznoj posudi.



Slijedite opise i savjete iz brošure „Kuhanje s AMC-om,” te upute za upotrebu Audiotherma.

4. Što učiniti kada ...

... se Navigenio oglasi zvučnim signalom, a grijanje uređaja se ne uključi, odnosno ne isključi automatski?

- I u funkciji ploče za kuhanje i u funkciji pečenja i gratiniranja, sigurnosni prekidač isključuje Navigenioov sustav grijanja ako se ne koristi dulje vrijeme.
-
- ➔ Okrenite regulator na „0” i pustite Navigenio da se ohladi.
- ➔ U ovom slučaju Navigenio uvijek mora biti uključen na položaju „0”. Navigenio smijete ponovno upotrebljavati tek nakon što se dovoljno ohladi.

Zbog sigurnosti korisnika i uređaja, Navigenio je koncipiran tako da se njime ne može upravljati ako nije sigurno postavljen ili ako se pregrijava.

Funkcija ploče za kuhanje:

- Navigenio je već uključen na jednom od stupnjeva 1 – 6 prije priključivanja u strujnu utičnicu.
- ➔ Okrenite regulator na „0” i pri početku kuhanja okrenite na željeni stupanj 1 – 6.
- Navigenio je uključen na „A” i postupak kuhanja nije pokrenut unutar 1 minute uz Audiotherm.
- ➔ Okrenite regulator na „0” i zatim ponovno na „A”, pokrenite željeni postupak kuhanja uz Audiotherm.
- Navigenio je uključen na „A”, postupak kuhanja je pokrenut, no prekinut je uslijed vanjskog utjecaja.
- ➔ Okrenite regulator na „0” i zatim ponovno na „A”, ponovno pokrenite željeni postupak kuhanja uz Audiotherm.
- Navigenio je uključen i podižete ga s radne površine ili je okrenut grijaćom pločom prema dolje duže vrijeme.
- ➔ Postavite Navigenio na ravnu i stabilnu površinu, okrenite regulator na „0” i ponovno na željeni stupanj 1 – 6 ili „A”.

Funkcija pečenja i gratiniranja:

- Navigenio je već uključen i postavili ste ga na posudu.
- ➔ Navigenio dobro namjestite na posudu, okrenite regulator na „0” i zatim na željeni stupanj nisko „-” ili visoko „=”.
- Navigenio je uključen i podižete ga s radne površine ili je okrenut grijaćom pločom prema dolje duže vrijeme.
- ➔ Navigenio ponovno pravilno namjestite na posudu, okrenite regulator na „0” i zatim na željeni stupanj nisko „-” ili visoko „=”.



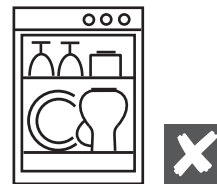
Navigenio prestaje emitirati zvučni signal tek kada korisnik okrene regulator. Ako zvučni signal ne prestane, izvucite kabel za napajanje iz utičnice i kontaktirajte AMC servisni centar.

5. Navigenio i aplikacija

Navigenio je opremljen Wi-Fi modulom koji omogućuje pristup aplikaciji na daljinu.

6. Njega i održavanje

- Prije svakog čišćenja izvucite mrežni kabel iz utičnice.
- Pustite uređaj da se ohladi prije čišćenja i odlaganja.
- Uređaj ne smijete uranjati u vodu i ne smijete ga prati u perilici za posuđe.
- Nikada ne upotrebljavajte agresivna ili abrazivna sredstva za čišćenje.
- Za čišćenje nikada ne upotrebljavajte hrapavu stranu spužvice ili čeličnu vunu.
- Očistite Navigenio nakon svake upotrebe.
- Staklokeramiku mogu oštetiti šećer, plastika ili aluminij (aluminijaska folija). Ako ove tvari dođu na vruću staklokeramičku površinu, odmah isključite Navigenio i temeljito uklonite ostatke strugačem za staklokeramiku. Također uklonite ostatke izgorjele hrane (nosite rukavice).
- Lakša onečišćenja očistite čistom, vlažnom krpom i uobičajenim sredstvom za pranje u domaćinstvu, osušite suhom krpom.
- Tvrdokornija onečišćenja možete ukloniti sredstvom za čišćenje staklokeramike ili nehrđajućeg čelika.



7. Zbrinjavanje



Pakiranje i Navigenio nemojte odlagati u kućni otpad, te se sirovine mogu reciklirati. Po potrebi zbrinite na ekološki prihvatljiv način, u skladu s lokalnim propisima (predajte na odlagalište za zbrinjavanje električnog i elektroničkog otpada).

8. Tehnički podaci

Tip C0020

Napon: 220 – 240 V

Frekvencija: 50/60 Hz

Snaga: 1800 W

Promjer grijaćeg kruga 180 mm

WLAN: 802.11 b/g/n, Port 443 + 8883 (2400 – 2484,5MHz, 20dBm)

Bluetooth 4.2 (2400 – 2483,5MHz, 0dBm)



9. AMC služba za korisnike

Ako imate pitanja ili prijedloge, obratite se AMC službi za korisnike.

Servis za klijente

AMC Hrvatska

AMC Alfa Metalcraft d.o.o.

Kreše Golika 3

10090 Zagreb, Hrvatska

+ 385 1 6195 589

AMC Navigenio

Navodila za uporabo

Vsebina

1. Ustrezna uporaba in varnost	66
1.1 Ustrezna AMC posoda (lonci in ponve)	66
1.1.1 Navigenio kot kuhalna plošča	66
1.1.2 Navigenio kot pečica	66
1.2 Preprečevanje poškodb	67
1.2.1 Preprečevanje poškodb zaradi zunanjih virov toplote	67
1.2.2 Preprečevanje poškodb in neustrezne uporabe	67
1.3 Možne nevarnosti zaradi elektrike	67
1.4 Možne nevarnosti zaradi pregrevanja in nevarnosti požara	67
1.5 Nadzor	68
2. Sestavni deli in začetek uporabe	68
2.1 Sestavni deli	68
2.2 Pred prvo uporabo	68
2.2.1 Gumb za upravljanje in prikaz delovanja kot kuhalna plošča	69
2.2.2 Gumb za upravljanje in prikaz delovanja kot pečica	69
3. Uporaba	70
3.1 Navigenio kot kuhalna plošča	70
3.1.1 Ročno kuhanje	70
Z Visiothermom	70
Z Visiothermom in Audiothermom	70
3.1.2 Samonadzorovano kuhanje	71
Kuhanje z zamikom	71
3.2 Navigenio kot pečica	71
3.2.1 Ročno gratiniranje in peka	71
3.2.2 Časovno nadzorovano gratiniranje in peka	71
4. Kaj storiti, če...	72
5. Navigenio in aplikacija	72
6. Čiščenje in vzdrževanje	73
7. Odstranitev	73
8. Tehnični podatki	73
9. AMC služba za pomoč uporabnikom	73

Navigenio je namenjen izključno za običajno uporabo v gospodinjstvu. Pozorno preberite ta navodila za uporabo, zlasti napotke za ustrezno uporabo in varnost, preden začnete uporabljati Navigenio. Navodila za uporabo shranite in jih izročite naslednjemu lastniku.

Pomen simbolov



Pomembna navodila za varnost.

Nepravilna uporaba lahko povzroči poškodbe ali materialno škodo.



Neustrezna ali nestrokovna uporaba.



Ustrezna ali strokovna uporaba.



Koristni napotki za uporabnike.



Napotki za varovanje okolja ter za bolj ekološko in ekonomično uporabo.

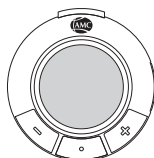


Koraki postopka so označeni s puščico.

Veljavnost

Ta navodila za uporabo veljajo za model Navigenio C0020. Oznako modela je odtisnjena na notranji strani enega od ročajev. Različica: 8/20

Združljivo le z AMC Audiothermom



1. Ustrezna uporaba in varnost

Navigenio je mogoče uporabljati kot prenosno kuhhalno ploščo z različnimi funkcijami v AMC sistemu za kuhanje. Navigenio je mogoče uporabljati kot kuhhalno ploščo za kuhanje v ročnem in samonadzorovanem načinu ter za gratiniranje in peko v funkciji pečica.

1.1 Ustrezna AMC posoda (lonci in ponve)

1.1.1 Navigenio kot kuhhalna ploščo

- Lonci 16, 20 in 24 cm (do najv. 6,5 l)
- Ponve 20, 24 in 28 cm
- Ponvi Eurasia 24 in 28 cm, vok 36 cm
- Oval in Oval Grill 38 cm, Arondo žar ponev 28 cm

1.1.2 Navigenio v funkciji pečica

- Lonci 20 in 24 cm
- Ponvi HotPan 20 in 24 cm
- Ponev Eurasia 24 cm

1.2 Preprečevanje poškodb

1.2.1 Preprečevanje poškodb zaradi zunanjih virov toplote

- Navigenia nikoli ne odložite na vročo kuhalno ploščo.
- Ne podaljšujte časa uporabe Navigenia, ker sicer zaščita pred pregrevanjem izklopi segrevanje Navigenia.

1.2.2 Preprečevanje poškodb in neustrezne uporabe

- Steklokeramične površine ne uporabljajte kot površino za rezanje.
- Na steklokeramični površini ne uporabljajte ostrih predmetov in preprečite točkovne obremenitve.
- Navigenio na toplotno občutljivih površinah uporabljajte s podstavkom.
- Uporabljajte samo stabilne podlage in na Navigeniu ne prenašajte posode.
- Živil nikoli ne pripravljajte na Navigeniu neposredno ali v pakirni embalaži.
- Pred začetkom kuhanja pazite, da sta dno posode in steklo-keramična plošča čista in suha.
- Navigenio vedno ustrezno očistite.
- Navigenia ne uporabljajte za ogrevanje prostora.

1.3 Možne nevarnosti zaradi elektrike

Naprava deluje na elektriko. Preprečite nevarnost električnega udara:

- Priklop izvedite samo na električno omrežje z napetostjo skladno s specifikacijo.
- Uporabljajte samo originalni priključni kabel. Podaljševalni kabli morajo biti iste vrste. Poškodovan električni kabel takoj zamenjajte.
- Električni kabel ne sme priti v stik z vročo kuhalno ploščo ali vročo posodo.
- Če se steklokeramična površina poškoduje ali počni, takoj izvlecite električni vtič iz električne vtičnice.
- Poškodovane naprave ni več dovoljeno uporabljati. Obrnite se na AMC servis.
- V Navigenio ni dovoljeno posegati in ga spreminjati.
- Popravila smejo izvesti izključno strokovnjaki pooblaščenega AMC servisa.



1.4 Možne nevarnosti zaradi pregrevanja in nevarnosti požara

Navigenio se med uporabo močno segreje. Preprečite nevarnost opeklin:

- zato prijemajte Navigenio samo za ročaje.

Preprečite nevarnost požara:

- Navigenia po uporabi v funkciji pečica ne odlagajte z vročo steklokeramično ploščo obrnjeno navzdol.
- Pri uporabi v funkciji pečice posodo vedno postavite na ognjevarno površino.
- Sestavine, ki se v loncu vžgejo (npr. maščoba) zadušite samo z ognjevarno odejo ali pokrovko – nikoli ne gasite z vodo.



1.5 Nadzor

- Navigenio je zapakiran v folijo. Embalažne folije niso igrača, zato ne smejo priti v roke otrok, ker obstaja nevarnost zadužitve.
- Kuhanje je treba nadzorovati. Če Audiotherm uporabljate za zvočni nadzor kuhanja, se mora nahajati v slušnem dosegu.
- Nenadzorovano, nekontrolirano kuhanje lahko privede do pregrevanja. Jedi se lahko pokvarijo, posoda se lahko poškoduje.
- Navigenio lahko uporabljajo tudi osebe starejše od 8 let z omejenimi fizičnimi, zaznavnimi ali duševnimi sposobnostmi oz. z manj izkušnjami in manj znanja. Morajo pa biti nadzorovane ali poučene glede varne uporabe naprave in razumeti nevarnosti, ki lahko zaradi tega nastanejo.

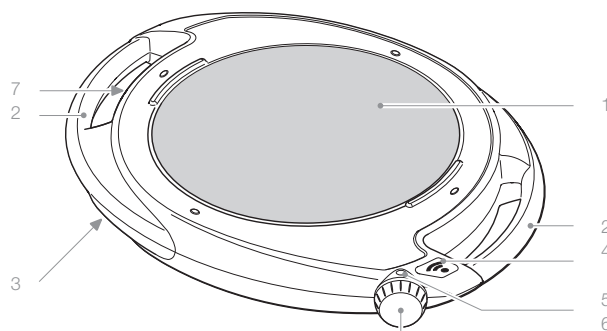


2. Sestavni deli in začetek uporabe

2.1 Sestavni deli

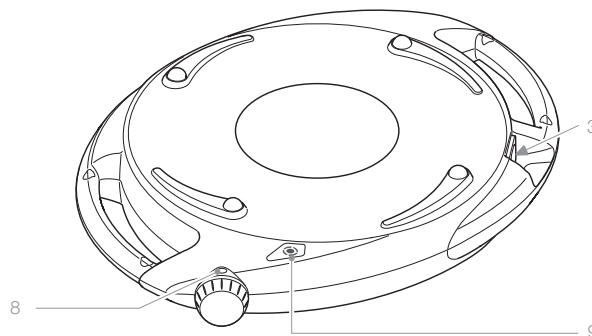
Navigenio kot kuhalna plošča (pogled od zgoraj)

- | | |
|---|--|
| 1 | Steklokeramična plošča |
| 2 | Ročaja |
| 3 | Vtičnica za električni kabel |
| 4 | Prikaz načina delovanja |
| 5 | Prikaz stopnje (funkcija kuhalne plošče) |
| 6 | Gumb za nastavljanje stopnje |
| 7 | Tehnični podatki |



Navigenio v funkciji pečice (pogled od spodaj)

- | | |
|---|----------------------------------|
| 8 | Prikaz stopnje (funkcija pečice) |
| 9 | Prikaz načina delovanja |



2.2 Pred prvo uporabo

Pred prvo uporabo odstranite zaščitno folijo z AMC logotipa in gumba za nastavljanje stopnje. Navigenio obrišite s čisto vlažno krpo in ga naknadno osušite še s suho krpo. Priključite električni kabel v Navigenio in v električno omrežje.

2.2.1 Gumb za nastavljanje stopnje in prikaz delovanja v funkciji kuhalne plošče

Gumb za nastavljanje stopnje: v funkciji kuhalne plošče so na voljo stopnje 1–6 za ročno upravljanje kuhanja in nastavitvev «A» za samonadzorovano kuhanje.





Prikaz načina delovanja:

Simbol	Prikaz	Stanje	Uporaba
	Sveti rdeče	Navigenio je vklopljen	Ročno upravljanje kuhanja na stopnjah 1–6 ➡ Navigenio prične segrevati takoj.
Brez	Brez	Navigenio je nastavljen na «A» Brezžično povezavo med Audiothermom in Navigeniom je mogoče vzpostaviti.	Samoadzorovano kuhanje «A» ➡ Navigenio še ne sergreva.
	Utripa modro	Navigenio je nastavljen na «A» Navigenio in Audiotherm sta med seboj povezana prek brezžične povezave.	Samonadzorovano kuhanje «A» ➡ Navigenio prične segrevati, takoj ko se podstopek kuhanja z Audiothermom začne. Izjema pri odloženem kuhanju: segrevanje se prične po poteku nastavljenega časa odloženega kuhanja.
	Utripa rdeče	Navigenio odaja preostalo toploto	Navigenio je še vroč in priključen na električno omrežje.

2.2.2 Gumb za nastavljanje stopnje in prikaz delovanja v funkciji pečice

Gumb za nastavljanje stopnje: v funkciji pečica sta na voljo dve stopnji, nižja «-» in višja «=».

Prikaz načina delovanja:

Simbol	Prikaz	Stanje	Uporaba
	Izmenjaje utripa modro/rdeče	Navigenio je vklopljen. Brezžično ovezavo med Audiothermom in Navigeniom je mogoče vzpostaviti.	Pri časovno samonadzorovanem gratiniranju in peki na nižji ali višji stopnji ➡ Navigenio prične segrevati takoj.
	Utripa modro	Navigenio in Audiotherm sta med seboj povezana prek brezžične povezave. Navigenio je v samonadzorovanem načinu.	Pri časovno samonadzorovanem gratiniranju in peki na nižji ali višji stopnji ➡ Navigenio nadaljuje s segrevanjem in se po poteku časa peke izklopi, nato prikaz preostale toplote.
	Sveti rdeče	Navigenio je v ročnem načinu upravljanja.	Pri ročnem upravljanju gratiniranja in peke ➡ Navigenio prične segrevati takoj.
	Utripa rdeče	Navigenio odaja preostalo toploto	Navigenio je še vroč in priključen na električno omrežje.

Navigenio odaja preostalo toploto:

Če prikaz oddajanja preostale toplote ugasne, je steklokeramična plošča toliko ohlajena, da ni več nevarnosti opeklina.



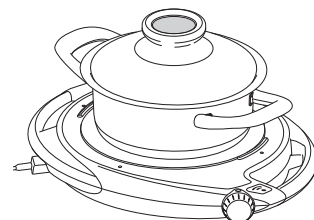
Prikaz oddajanja preostale toplote je aktiven samo, če je Navigenio priključen na električno omrežje. Če električni kabel takoj po zaključku uporabe odklopite iz električnega omrežja, lahko obstaja nevarnost opeklina.

3. Uporaba

3.1 Navigenio kot kuhalna plošča



Uporabljajte samo ustrezno posodo navedeno v poglavju 1.1.1.



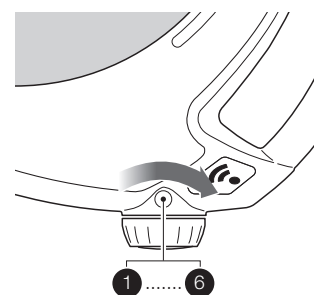
3.1.1 Ročno upravljanje kuhanja

Z Visiothermom

Temperatura se meri in prikaže na Visiothermu. Uporabnik sam nadzira temperaturo in upravlja Navigenio.

Z Visiothermom in Audiothermom

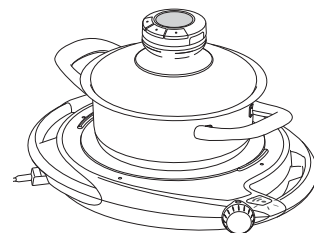
Izmerjena temperatura in nastavljen čas kuhanja se prikazeta na Audiothermu. Audiotherm z zvočnim signalom opozori, ko je treba nekaj storiti. Uporabnik sam upravlja Navigenio.



3.1.2 Samonadzorovano kuhanje

Audiotherm prek brezžične povezave z Navigeniom samodejno nadzoruje celotno kuhanje. Po vklopu Navigenia na «A» in nastavitvi Audiotherma, upravljanje prevzame Navigenio in Audiotherm.

Upoštevajte navodila in nasvete v brošuri „Kuhanje z AMC“ in navodila za uporabo Audiotherma.



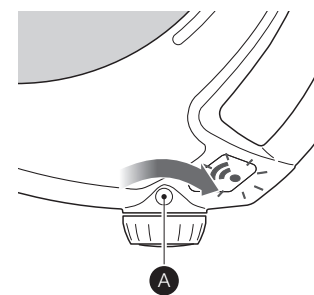
Kuhanje z zamikom

Audiotherm je mogoče med samonadzorovanim delovanjem z Navigeniom na stopnji «A» nastaviti tako, da se segrevanje Navigenia vklopi pozneje (zamik začetka kuhanja).

Upoštevajte navodila in nasvete v brošuri „Kuhanje z AMC“ in navodila za uporabo Audiotherma.



- Zagotovite, da na Navigeniu vedno stoji posoda (lonc ali ponev).
- Prepričajte se, da na Navigeniu ni drugih predmetov (npr. brisač ali papirja) oz. živil.
- Prepričajte se, da so uporabljene pokrovke vedno pravilno nameščene oz. zaprte.



3.2. Navigenio kot pečica

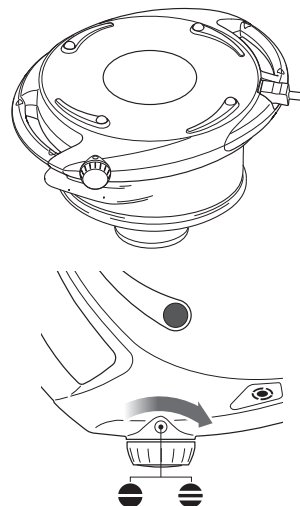
Položite okrog obrnjen Navigenio kot pokrovko na posodo tako, da sta gumb za nastavljanje in logotip usmerjena proti uporabniku.



Uporabljajte samo ustrezno posodo, kot je opisano v poglavju 1.1.2. Posodo postavite na ognjevarno podlago.

3.2.1 Ročno gratiniranje in peka

Uporabnik sam upravlja Navigenio.



3.2.2 Časovno nadzorovano gratiniranje in peka

Uporabnik sam upravlja Navigenio. Audiotherm prek brezžične povezave krmili čas in stopnjo segrevanja Navigenia.

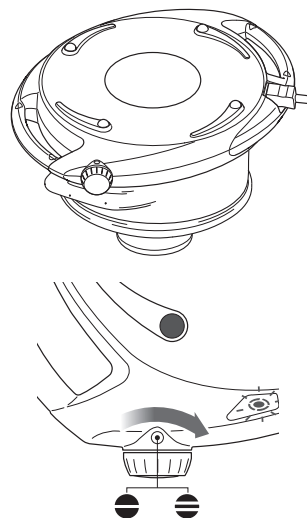


Upoštevajte navodila za ustrezne stopnje Navigenia pri gratiniranju in peki navedene v brošuri «Kuhanje z AMC». Odvisno od recepta lahko uporabite dodatno kuhališče. Pri gratiniranju in peki občasno preverite stopnjo zapečenosti jedi. Pri gratiniranju in peki iz posode izhaja para.



Pri uporabi dodatnega kuhališča:

- izberite premer kuhalne plošče, ki ustreza premeru dna posode.
- Kuhališče vklopite na najvišjo stopnjo za pribl. 3 minute. Za preostali čas preklopite na nižjo stopnjo.
- Navigenia ne uporabljajte nad prižganim plinskim kuhališčem.
- Navigenia ne uporabljajte na prazni posodi.



Upoštevajte navodila in nasvete navedene v brošuri „Kuhanje z AMC“ in navodila za uporabo Audiotherma.

4. Kaj storiti, če...

... se iz Navigenia zasliši pisk in se segrevanje Navigenia ne vklopi oz. samodejno izklopi.

- V funkciji kuhalne plošče in funkciji pečica varnostno stikalo izklopi segrevanje Navigenia in prepreči pregrevanje zaradi predolgega časa delovanja.
- ➔ Gumb za nastavljanje stopnje nastavite na «0» in pustite, da se Navigenio ohladi.
- ➔ V tem primeru je treba Navigenio vedno nastaviti na stopnjo «0». Navigenio lahko ponovno uporabljate šele, ko je dovolj ohlajen.

Za varnost uporabnikov in naprave je Navigenio opremljen tako, da ga ni mogoče uporabljati, če naprava ni v varnem položaju ali če se pregreva.

Funkcija kuhalne plošče:

- Navigenio je že nastavljen na stopnji 1–6, preden električni priključek priključite v električno vtičnico.
- ➔ Prestavite gumb za nastavljanje na stopnjo «0» in ga ob začetku kuhanja nastavite na želeno stopnjo 1–6.
- Navigenio je nastavljen na «A» in postopek kuhanja z Audiothermom se ni začel v času 1 minute.
- ➔ Gumb za nastavljanje stopnje nastavite nazaj na «0» in potem ponovno na «A». Poženite ponovno želeni postopek kuhanja z Audiothermom.
- Navigenio je vklopljen na «A», postopek kuhanja je bil zagnan, vendar prekinjen zaradi zunanjega vpliva.
- ➔ Gumb za nastavljanje stopnje nastavite nazaj na «0» in potem ponovno na «A». Poženite ponovno želeni postopek kuhanja z Audiothermom.
- Navigenio je vklopljen in je bil za daljši čas dvignjen z delovne površine ali obrnjen naprimer za funkcijo pečica.
- ➔ Prestavite gumb za nastavljanje na stopnjo «0» in ga znova nastavite na želeno stopnjo 1–6 ali «A».

Funkcija pečica:

- Navigenio je že vklopljen, obrnjen okrog in položen na izbrano posodo.
- ➔ Navigenio pravilno namestite na posodo, prestavite gumb za nastavljanje na stopnjo «0» in nato izberite želeno stopnjo nižja «-» ali višja «=».
- Navigenio je vklopljen in se za dlje časa dvigne s posode ali obrne okrog.
- ➔ Navigenio znova pravilno namestite na posodo, prestavite gumb za nastavljanje na stopnjo «0» in nato izberite želeno stopnjo nižja «-» ali višja «=».



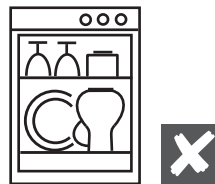
Zvočni signal Navigenia se izklopij šele, ko uporabnik zavrti gumb za nastavljanje. Če zvoka ni mogoče izklopiti, odklopite napajalni kabel in se obrnite na AMC servis.

5. Navigenio in aplikacija

Navigenio je opremljen z Wi-Fi modulom, ki omogoča oddaljen dostop preko aplikacije.

6. Čiščenje in vzdrževanje

- Pred vsakim čiščenjem odklopite napajalni kabel iz električne vtičnice.
- Pred čiščenjem in shranjevanjem počakajte, da se naprava ohladi.
- Naprave nikoli ne potaplajte v vodo in je ne dajajte v pomivalni stroj.
- Nikoli ne uporabljajte agresivnih čistilnih ali polirnih sredstev.
- Nikoli ne uporabljajte grobe strani gobic ali blazinic iz jeklene volne.
- Navigenio očistite po vsaki uporabi.
- Sladkor, plastika ali aluminij (aluminijasta folija) lahko poškodujejo steklokeramično ploščo. Če te snovi pridejo na vročo steklokeramično površino, Navigenio takoj izklopite in temeljito odstranite ostanke s strgalom za steklokeramiko. Prav tako odstranite prismojene ostanke jedi (uporabljajte zaščitne rokavice).
- Manj trdovratno umazanijo očistite s čisto, vlažno krpo in običajnim pomivalnim sredstvom, ter do suhega obrišite s krpo.
- Trdovratnejšo umazanijo lahko odstranite s čistilom za steklokeramiko in nerjavno jeklo.



7. Odstranitev



Embalaža in Navigenio ne spadata med gospodinjske odpadke. Materiali so primerni za reciklažo. Odstranite med odpadke na okolju prijazen način v skladu z lokalnimi predpisi (oddajte na zbirnem mestu za recikliranje električnih naprav).

8. Tehnični podatki

Tip C0020
Napetost: 220–240 V
Frekvenca: 50/60 Hz
Moč: 1800 W
Premer grelne površine: 180 mm
WLAN: 802.11 b/g/n, Port 443 + 8883 (2400 – 2484,5MHz, 20dBm)
Bluetooth 4.2 (2400 – 2483,5MHz, 0dBm)



9. AMC služba za pomoč uporabnikom

V primeru dodatnih vprašanj se obrnite na službo za pomoč uporabnikom AMC.

Servis za kupce

AMC Slovenija
AMC Alfa Metalcraft d.o.o.
Dunajska cesta 185
1000 Ljubljana, Slovenija

+386 1 5190334

AMC Navigenio

Návod na použitie

Obsah

1. Používanie v súlade s určením a bezpečnosť	75
1.1 Vhodné nádoby a panvice AMC	75
1.1.1 Navigenio ako varná platňa	75
1.1.2 Navigenio vo funkcii preklopenej polohy	75
1.2 Predchádzanie poškodeniam	76
1.2.1 Predchádzanie poškodeniam v dôsledku vonkajších vysokých teplôt	76
1.2.2 Predchádzanie poškodeniam a nesprávnemu používaniu	76
1.3 Možné nebezpečenstvá v dôsledku elektrickej energie	76
1.4 Možné nebezpečenstvá v dôsledku vysokej teploty, nebezpečenstvo požiaru	76
1.5 Dohľad	77
2. Konštrukcia a uvedenie do prevádzky	77
2.1 Konštrukcia	77
2.2 Uvedenie do prevádzky	77
2.2.1 Otočný regulátor a indikátor prevádzky vo funkcii varnej platne	78
2.2.2 Otočný regulátor a indikátor prevádzky vo funkcii preklopenej polohy	78
3. Funkcia	79
3.1 Navigenio ako varná platňa	79
3.1.1 Manuálne varenie	79
S Visiothermom	79
S Visiothermom a Audiothermom	79
3.1.2 Kontrolované varenie	80
Plánované varenie	80
3.2 Navigenio vo funkcii preklopenej polohy	80
3.2.1 Manuálne zapekanie a pečenie	80
3.2.2 Zapekanie a pečenie s kontrolou času	80
4. Čo robiť, keď...	81
5. Navigenio a aplikácia	81
6. Ošetrovanie a čistenie	82
7. Likvidácia	82
8. Technické údaje	82
9. Zákaznícky servis AMC	82

Navigenio je určené výlučne na používanie v domácnosti a v súlade s určením. Predtým, ako začnete Navigenio používať, pozorne si prečítajte tento návod na použitie – predovšetkým pokyny na používanie v súlade s určením a pokyny pre bezpečnosť. Uschovajte si návod na použitie a poskytnite ho ďalším majiteľom.

Význam symbolov



Pokyny dôležité z hľadiska bezpečnosti.
Nedodržovanie môže viesť k zraneniam alebo škodám.



Zlý prevádzkový stav alebo nesprávne používanie.



Dobrý prevádzkový stav alebo správne používanie.



Užitočné informácie pre používateľa.



Informácie týkajúce sa ochrany životného prostredia, ekológie a hospodárnosti.

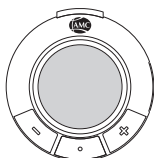


Pracovné kroky sú zvýraznené šípkou.

Platnosť

Tento návod na použitie sa vzťahuje na model Navigenio C0020. Typový štítok je vyrazený pod jednou z rúkoviek. Verzia: 08/20

Kompatibilné s AMC Audiotherm



1. Používanie v súlade s určením a bezpečnosť

Navigenio predstavuje mobilnú varnú platňu s rôznymi funkciami, ktorú môžete použiť v kombinácii so systémom varenia AMC. Navigenio môžete používať ako varnú platňu na varenie v manuálnom a kontrolovanom režime, ako aj na zapekanie a pečenie vo funkcii preklopenej polohy.

1.1 Vhodné nádoby a panvice AMC

1.1.1 Navigenio ako varná platňa

- Nádoby 16, 20 a 24 cm (do max. 6,5 l)
- Panvice 20, 24 a 28 cm
- Eurasia 24 a 28 cm, wok 36 cm
- Oválne panvice na pečenie a oválne panvice na grilovanie Oval Grill 38 cm, Arondo Grill 28 cm

1.1.2 Navigenio vo funkcii preklopenej polohy

- Nádoby 20 a 24 cm
- HotPan 20 a 24 cm
- Eurasia 24 cm

1.2 Predchádzanie poškodeniam

1.2.1 Predchádzanie poškodeniam v dôsledku vonkajších vysokých teplôt

- Navigenio nikdy neodstavujte na horúcej varnej platni.
- Pri nepretržitej prevádzke používajte Navigenio správne, pretože ochrana proti prehriatiu inak vypne ohrev Navigenia.

1.2.2 Predchádzanie poškodeniam a nesprávnemu používaniu

- Sklokeramickú varnú dosku nepoužívajte ako odkladaciu plochu na krájanie.
- Nepoužívajte na sklokeramickej varnej doske žiadne ostré predmety a vyvarujte sa bodovému zaťaženiu.
- Ak používate Navigenio na povrchoch citlivých na teplo, podložte ho.
- Používajte len stabilné podložky a neprepravujte na Navigeniu žiadne nádoby.
- Nikdy nepripravujte potraviny na Navigeniu priamo alebo v zabalenej forme.
- Pred začatím varenia dajte pozor na to, aby bolo dno nádoby a sklokeramické varné pole čisté a suché.
- Navigenio vždy riadne vyčistite.
- Navigenio nepoužívajte na vyhrievanie miestnosti.

1.3 Možné nebezpečenstvá v dôsledku elektrickej energie

Zariadenie pracuje na elektrickú energiu. Predchádzajte nebezpečenstvu zásahu elektrickým prúdom:

- Pripájajte len do elektrickej siete s napätím zodpovedajúcim typovému štítku.
- Používajte iba originálny pripojovací kábel. Predlžovacie káble musia byť rovnakého typu. Poškodený sieťový kábel okamžite vymeňte.
- Sieťový kábel nesmie prísť do kontaktu s horúcou varnou platňou alebo horúcim kuchynským riadom.
- V prípade, že sa sklokeramická varná doska poškodí alebo praskne, okamžite vytiahnite sieťovú zástrčku.
- Poškodené zariadenie sa viac nesmie používať. Kontaktujte servisné stredisko AMC.
- Manipulácia na Navigeniu je zakázaná.
- Opravy smú vykonávať výlučne odborníci autorizovaného servisného strediska AMC.



1.4 Možné nebezpečenstvá v dôsledku vysokej teploty, nebezpečenstvo požiaru

Navigenio sa počas prevádzky zahreje. Predchádzanie nebezpečenstvu popálenia:

- Uchopujte iba rukoväti Navigenia.

Predchádzanie nebezpečenstvu požiaru:

- Navigenio po používaní vo funkcii preklopenej polohy neodkladajte horúcou sklokeramickou varnou doskou smerujúcou nadol.
- Pri používaní vo funkcii preklopenej polohy nádobu vždy umiestnite na žiaruvzdornú podložku.
- Vznietené prísady (napr. tuk) v nádobe haste len dekou alebo pokrievkou nádoby – nikdy ich nehaste vodou.



1.5 Dohľad

- Navigenio je zabalené vo fólii. Obalové fólie sa nesmú dostať do rúk detí, existuje nebezpečenstvo udusenía.
- Na proces varenia sa musí dozerať. Ak sa Audiotherm používa na akustické monitorovanie procesu varenia, musíte sa nachádzať vo vzdialenosti, v ktorej budete signály počuť.
- Nekontrolované varenie bez dohľadu môže viesť k prehriatiu. Pokrmu sa môžu pokaziť, nádoba sa môže poškodiť.
- Deti staršie ako 8 rokov alebo osoby s obmedzenými telesnými, zmyslovými alebo duševnými schopnosťami, resp. s nedostatkom skúseností alebo vedomostí smú používať Navigenio. Musia byť však pod dohľadom alebo poučené o bezpečnom používaní zariadenia a musia chápať z toho vyplývajúce nebezpečenstvá.

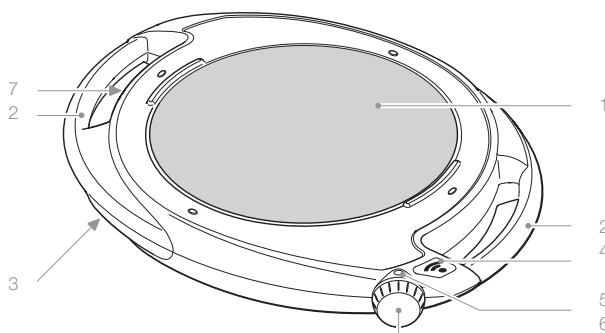


2. Konštrukcia a uvedenie do prevádzky

2.1 Konštrukcia

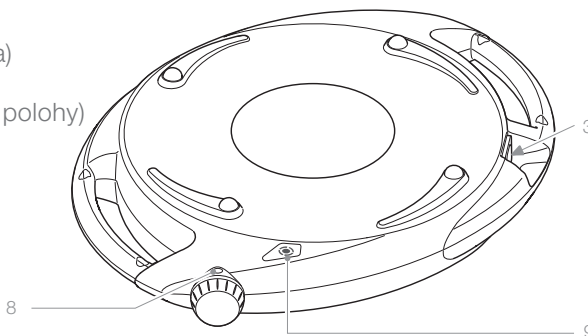
Navigenio ako varná platňa (pohľad zhora)

- 1 Sklokeramická varná doska
- 2 Rukoväť
- 3 Zásuvka pre pripojenie sieťového kábla
- 4 Indikátor prevádzky
- 5 Indikátor stupňa ohrevu (funkcia varnej platne)
- 6 Otočný regulátor
- 7 Typový štítok



Navigenio vo funkcii preklopenej polohy (pohľad zdola)

- 8 Indikátor stupňa ohrevu (funkcia preklopenej polohy)
- 9 Indikátor prevádzky



2.2 Uvedenie do prevádzky




Pred prvým použitím odstráňte lepiacu fóliu z loga AMC a z otočného regulátora. Navigenio utrite čistou, vlhkou handričkou a osušte suchou handričkou. Sieťový kábel zapojte do Navigenia a elektrickej siete.

2.2.1 Otočný regulátor a indikátor prevádzky vo funkcii varnej platne

Otočný regulátor:

Vo funkcii varnej platne sú k dispozícii stupne ohrevu 1 – 6 pre manuálne varenie, ako aj nastavenie režimu „A“ pre kontrolované varenie.

Indikátor prevádzky:





Indikátor	Spôsob indikácie	Stav	Výskyt
	Svieti načerveno	Navigenio je zapnuté.	Manuálne varenie na stupni ohrevu 1 – 6 ➡ Navigenio ihneď ohrieva.
Žiadny	Žiadny	Navigenio v režime „A“ Je možné nadviazať bezdrôtové spojenie medzi Audiothermom a Navigeniom.	Kontrolované varenie v režime „A“ ➡ Navigenio neohrieva.
	Bliká namodro	Navigenio a Audiotherm sú bezdrôtovo spojené.	Kontrolované varenie v režime „A“ ➡ Navigenio začne ohrievať, len čo sa spustí proces varenia s Audiothermom. Výnimka pri plánovanom varení: Proces varenia sa spustí po uplynutí času oneskorenia spustenia.
	Bliká načerveno	Indikácia zvyškového tepla	Pokiaľ je Navigenio horúce a zapojené do elektrickej siete.

2.2.2 Otočný regulátor a indikátor prevádzky vo funkcii preklapenej polohy

Otočný regulátor:

Vo funkcii preklapenej polohy je k dispozícii nízky „-“ a vysoký „=“ stupeň ohrevu.

Indikátor prevádzky:

Indikátor	Spôsob indikácie	Stav	Výskyt
	Striedavo bliká namodro/načerveno	Navigenio je zapnuté, je možné nadviazať bezdrôtové spojenie medzi Audiothermom a Navigeniom.	Pri zapekaní a pečení s kontrolou času na nízkom alebo vysokom stupni ohrevu ➡ Navigenio ihneď ohrieva.
	Bliká namodro	Bezdrôtové spojenie je nadviazané, Navigenio je v prevádzke s kontrolou času.	Pri zapekaní a pečení s kontrolou času na nízkom alebo vysokom stupni ohrevu ➡ Navigenio ďalej ohrieva, po uplynutí doby pečenia sa vypne, potom indikuje zvyškové teplo.
	Svieti načerveno	Navigenio je v manuálnej prevádzke.	Pri manuálnom zapekaní a pečení ➡ Navigenio ihneď ohrieva.
	Bliká načerveno	Indikácia zvyškového tepla	Pokiaľ je Navigenio horúce a zapojené do elektrickej siete.

Indikácia zvyškového tepla:

Keď indikácia zvyškového tepla zmizne, je sklokeramické varné pole ochladené natoľko, že už nehrozí žiadne nebezpečenstvo popálenia.



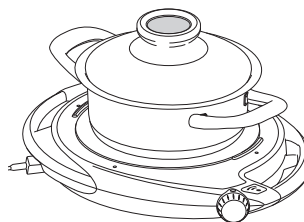
Indikácia zvyškového tepla je aktívna len vtedy, keď je Navigenio zapojené do elektrickej siete. Ak sa sieťový kábel odpojí z elektrickej siete okamžite po vypnutí, môže vzniknúť nebezpečenstvo popálenia.

3. Funkcia

3.1 Navigenio ako varná platňa



Používajte len vhodné nádoby podľa kapitoly 1.1.1.



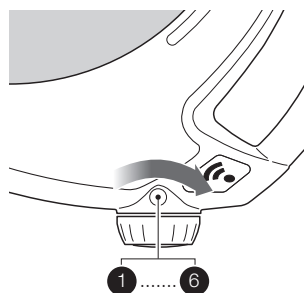
3.1.1 Manuálne varenie

S Visiothermom

Na Visiotherme sa meria a zobrazuje teplota. Používateľ kontroluje teplotu a obsluhuje Navigenio.

S Visiothermom a Audiothermom

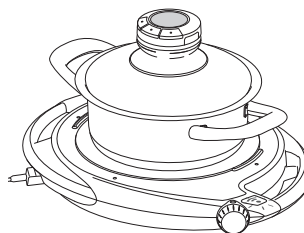
Meraná teplota a nastavená doba varenia sa zobrazujú na Audiotherme. Audiotherm upozorňuje signálnymi tónmi na to, že je potrebný zásah používateľa. Navigenio obsluhuje používateľ.



3.1.2 Kontrolované varenie

Prostredníctvom bezdrôtového spojenia s Navigeniom kontroluje Audiotherm automaticky celý proces varenia. Po zapnutí Navigenia do režimu „A“ a nastavení Audiothermu prevezme obsluhu Navigenio a Audiotherm.

Riadte sa tiež opismi a tipmi v brožúre „Varenie s AMC“ a návodom na použitie Audiothermu.



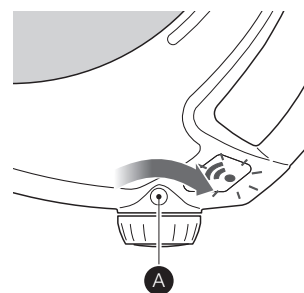
Plánované varenie

Audiotherm je možné v kontrolovanej prevádzke s Navigeniom nastaviť do režimu „A“ tak, aby sa ohrievanie Navigenia začalo neskôr (oneskorenie spustenia).

Riadte sa tiež opismi a tipmi v brožúre „Varenie s AMC“ a návodom na použitie Audiothermu.



- Uistite sa, že na Navigeniu vždy stojí nádoba alebo panvica.
- Uistite sa, že na Navigeniu sa nenachádzajú žiadne iné predmety (napr. utierky alebo papier), resp. živé tvory.
- Uistite sa, že zvolená pokrievka je vždy správna nasadená, resp. uzatvorená.



3.2. Navigenio vo funkcii preklapenej polohy

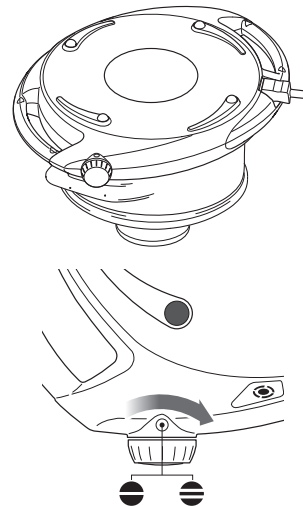
Nasadte Navigenio v preklapenej polohe na nádobu tak, aby otočný regulátor a logo smerovali k používateľovi.



Používajte len vhodné nádoby podľa kapitoly 1.1.2. Nádobu umiestnite na žiaruvzdornú podložku.

3.2.1 Manuálne zapekanie a pečenie

Navigenio obsluhuje používateľ.



3.2.2 Zapekanie a pečenie s kontrolou času

Navigenio obsluhuje používateľ. Prostredníctvom bezdrôtového spojenia riadi Audiotherm čas zapnutia Navigenia.

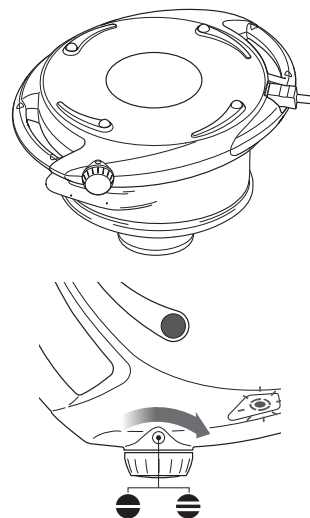


Pri zapekaní a pečení sa riadte pokynmi na použitie vhodného stupňa ohrevu z brožúry „Varenie s AMC“. V závislosti od receptu je možné dodatočne použiť varnú platňu sporáka. Pri zapekaní a pečení pokrmov občas skontrolujte stupeň zhnednutia. Pri zapekaní a pečení uniká para.



Pri dodatočnom používaní varnej platne sporáka:

- Vyberte varnú platňu zodpovedajúcu priemeru nádoby.
- Varnú platňu zapnite na najvyšší stupeň nanajvýš na 3 minúty. V prípade dlhších časov zapnite len na nízky stupeň ohrevu.
- Navigenio nepoužívajte nad zapnutou otvorenou plynovou varnou platňou.
- Navigenio nepoužívajte na prázdnej nádobe.



Riadte sa tiež opismi a tipmi v brožúre „Varenie s AMC“ a návodom na použitie Audiothermu.

4. Čo robiť, keď...

...z Navigenia zaznie tón pípania a ohrievanie Navigenia sa nezapne, resp. sa automaticky vypne.

- Tak vo funkcii varnej platne, ako aj vo funkcii preklpacej polohy vypne istič ohrievanie Navigenia pri nesprávnej nepretržitej prevádzke.
- ➔ Otočný regulátor prepnete do režimu „0“ a Navigenio nechajte vychladnúť.
- ➔ V tomto prípade sa musí Navigenio vždy prepnúť do režimu „0“. Navigenio môžete opäť používať až vtedy, keď je dostatočne vychladené.

Pre bezpečnosť používateľa a zariadenia je Navigenio konštruované tak, aby ho nebolo možné prevádzkovať, ak sa nachádza v nebezpečnej polohe alebo je priehrate.

Funkcia varnej platne:

- Pred zapojením elektrickej prípojky do zásuvky je už Navigenio zapnuté na stupni ohrevu 1 – 6.
- ➔ Otočný regulátor prepnete do režimu „0“ a pri spustení varenia otočte na požadovaný stupeň ohrevu 1 – 6.
- Navigenio je už zapnuté v režime „A“ a proces varenia s Audiothermom sa nespustil do 1 minúty.
- ➔ Otočný regulátor otočte do režimu „0“ a následne opäť do režimu „A“, spustíte požadovaný proces varenia s Audiothermom.
- Navigenio je zapnuté v režime „A“, proces varenia sa spustil, ale bol prerušený vonkajšími vplyvmi.
- ➔ Otočný regulátor otočte do režimu „0“ a následne opäť do režimu „A“, nanovo spustíte požadovaný proces varenia s Audiothermom.
- Navigenio je zapnuté a na dlhší čas sa nadvihne z pracovnej plochy alebo pretočí.
- ➔ Umiestnite Navigenio rovno a do stabilnej polohy, otočný regulátor otočte do režimu „0“ a opäť nastavte požadovaný stupeň ohrevu 1 – 6 alebo režim „A“.

Funkcia preklpacej polohy:

- Navigenio je už zapnuté a v preklpacej polohe sa položí na nádobu.
- ➔ Navigenio správne položte na nádobu, otočný regulátor otočte do režimu „0“ a potom na požadovaný nízky „-“ alebo vysoký „=“ stupeň ohrevu.
- Navigenio je zapnuté a na dlhší čas sa zloží z nádoby alebo pretočí.
- ➔ Navigenio opäť správne položte na nádobu, otočný regulátor otočte do režimu „0“ a potom na požadovaný nízky „-“ alebo vysoký „=“ stupeň ohrevu.



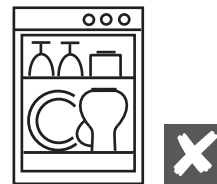
Tóny pípania Navigenia sa vypnú až vtedy, keď používateľ stlačí otočný spínač. Pokiaľ nie je možné vypnúť tón pípania, odpojte elektrickú prípojku zo zásuvky a kontaktujte servisné stredisko AMC.

5. Navigenio a aplikácia

Navigenio obsahuje modul Wi-Fi, ktorý umožňuje vzdialený prístup k aplikácii.

6. Ošetrovanie a čistenie

- Pred každým čistením vytiahnite sieťový kábel zo zásuvky.
- Pred čistením a odložením nechajte zariadenie vychladnúť.
- Zariadenie nikdy neponárajte do vody ani ho nevkładajte do umývačky riadu.
- Nikdy nepoužívajte agresívne čistiace alebo abrazívne prostriedky akéhokoľvek druhu.
- Nikdy nepoužívajte drsnú stranu hubiek ani oceľovú vlnu.
- Navigenio po každom použití vyčistite.
- Cukor, plasty alebo hliník (hliníková fólia) môže poškodiť sklokeramiku. V prípade, že sa tieto látky dostanú na horúcu sklokeramickú varnú dosku, Navigenio okamžite vypnite a dôkladne odstráňte zvyšky škrabkou na sklokeramické varné dosky. Odstráňte tiež pripálené zvyšky jedla (použite ochranné rukavice).
- Ľahké znečistenie očistite čistou, vlhkou handričkou a bežným umývacím prostriedkom a osušte suchou handričkou.
- Silné znečistenie je možné odstrániť pomocou čističa sklokeramiky a nehrdzavejúcej ocele.



7. Likvidácia



Obaly a Navigenio nepatria do domového odpadu, materiály sa dajú opätovne zhodnotiť. V prípade potreby zlikvidujte ekologickým spôsobom a v súlade s miestnymi predpismi (odovzdajte na zbernom mieste pre recykláciu elektrických zariadení).

8. Technické údaje

Typ C0020

Napätie: 220 – 240 V

Frekvencia: 50/60 Hz

Výkon: 1800 W

Priemer ohrievacieho kruhu 180 mm

WLAN: 802.11 b/g/n, Port 443 + 8883 (2400 – 2484,5MHz, 20dBm)

Bluetooth 4.2 (2400 – 2483,5MHz, 0dBm)



9. Zákaznícky servis AMC

V prípade akýchkoľvek otázok alebo podnetov kontaktujte zákaznícky servis AMC.

Zákaznícky servis

AMC na Slovensku

Orechový rad 6, 821 05

Bratislava

+421 905 624 659

AMC Navigenio

Kullanma Talimatı

İçindekiler

1. Amaca uygun kullanım ve güvenlik	84
1.1 Uygun AMC tencereleri ve tavaları	84
1.1.1 Ocak olarak Navigenio	84
1.1.2 Baş aşağı işlevi olarak Navigenio	84
1.2 Hasarlardan kaçının	85
1.2.1 Dışarıdan ısı nedeniyle hasardan kaçının	85
1.2.2 Hasardan ve uygunsuz kullanmaktan kaçının	85
1.3 Elektrik nedeniyle muhtemel tehlikeler	85
1.4 Sıcak, yangın tehlikesi nedeniyle muhtemel tehlikeler	85
1.5 Gözetim	86
2. Kurulum ve ilk kullanım	86
2.1 Kurulum	86
2.2 İlk kullanım	86
2.2.1 Ocak işlevinde çevirmeli düğme ve mod göstergesi	87
2.2.2 Baş aşağı işlevinde çevirmeli düğme ve mod göstergesi	87
3. İşlev 7	88
3.1 Ocak olarak Navigenio	88
3.1.1 Manuel pişirme	88
Visiotherm ile	88
Visiotherm ve Audiotherm ile	88
3.1.2 Kontrollü pişirme	89
Planlanmış pişirme	89
3.2 Baş aşağı işlevi olarak Navigenio	89
3.2.1 Manuel gratenleme ve pişirme	89
3.2.2 Zaman kontrollü gratenleme ve pişirme	89
4. Ne yapmalı ...	90
5. Navigenio ve uygulama	90
6. Bakım ve temizlik	91
7. Bertaraf etme	91
8. Teknik veriler	91
9. AMC Müşteri Hizmetleri	91

Navigenio sadece normal ev işleri ve amacına uygun kullanım için tasarlanmıştır. Lütfen Navigenio'yu kullanmadan önce, özellikle amaca uygun kullanım ve güvenlik bilgilerini olmak üzere bu kullanma talimatını dikkatle okuyun. Kullanma talimatını saklayın ve ürünün sonraki sahiplerine verin.

Simgelerin anlamı



Güvenlik için önemli talimatlar.

Dikkate alınmaması yaralanmaya ya da hasarlara yol açabilir.



Kötü kullanım durumu ya da uygunsuz kullanım.



İyi kullanım durumu ya da uygun kullanım.



Yararlı kullanıcı notları.



Çevre koruma, ekoloji ve ekonomiyle ilgili notlar.



Çalışma aşamaları bir okla vurgulanmıştır.

Geçerlilik

Bu kullanma talimatı Navigenio C0020 modeli için geçerlidir. Tip etiketi tutamaklardan birinin altına basılmıştır. Sürüm: 08/20

AMC Audiotherm ile uyumlu



1. Amaca uygun kullanım ve güvenlik

Navigenio mobil ocak olarak çeşitli işlevleriyle AMC pişirme sisteminde kullanılabilir. Navigenio, manuel ve kontrollü modda pişirmek için ya da baş aşağı işlevinde gratenlemek ve pişirmek için ocak olarak kullanılabilir.

1.1 Uygun AMC tencereleri ve tavaları

1.1.1 Ocak olarak Navigenio

- 16, 20 ve 24 cm tencereler (maks. 6,5 l'ye kadar)
- Tavalar 20, 24 ve 28 cm
- Eurasia 24 ve 28 cm, Wok 36 cm
- Oval kızartma tavası ve oval ızgara 38 cm, Arondo ızgara 28 cm

1.1.2 Baş aşağı işlevi olarak Navigenio

- Tencereler 20 ve 24 cm
- HotPan 20 ve 24 cm
- Eurasia 24 cm

1.2 Hasarlardan kaçının

1.2.1 Dışarıdan ısı nedeniyle hasardan kaçının

- Navigenio'yu asla sıcak bir ocağın üzerine koymayın.
- Navigenio'yu uygunsuz olarak daimi modda kullanmayın, çünkü aksi halde aşırı ısınma koruması Navigenio'nun ısıtmasını kapatır.

1.2.2 Hasardan ve uygunsuz kullanmaktan kaçının

- Cam seramik yüzeyi kesme yüzeyi olarak kullanmayın.
- Cam seramik yüzey üzerinde sivri cisim kullanmayın ve noktasal olarak yük bindirmekten kaçının.
- Navigenio'yu ısıya duyarlı yüzeylerin üzerinde bir altlıkla kullanın.
- Sadece stabil altlıklar kullanın ve tencereleri Navigenio üzerinde taşımayın.
- Gıdaları Navigenio üzerinde asla doğrudan ya da ambalajlı formda hazırlamayın.
- Pişirmeye başlamadan önce tencere tabanının ve cam seramik alanın temiz ve kuru olmasına dikkat edin.
- Navigenio'yu daima tekniğine uygun olarak temizleyin.
- Navigenio'yu bir mekanı ısıtmak için kullanmayın.

1.3 Elektrik nedeniyle muhtemel tehlikeler

Cihaz elektrikle çalışır. Elektrik çarpma tehlikesini önleyin:

- Yalnızca tip etiketine uygun gerilime sahip bir güç kaynağına bağlayın.
- Sadece orijinal bağlantı kablosu kullanın. Uzatma kabloları aynı türden olmalıdır. Hasarlı bir uzatma kablosunu hemen değiştirin.
- Uzatma kablosu sıcak bir ocakla veya sıcak bir mutfak malzemesiyle temas etmemelidir.
- Cam seramik yüzey hasar gördüğünde veya kırıldığında hemen fişi çekin.
- Hasar görmüş bir cihaz artık kullanılmamalıdır. Bir AMC servis merkeziyle iletişime geçin.
- Navigenio üzerinde manipülasyon yapılması yasaktır.
- Onarımlar sadece yetkili AMC servis merkezinin uzmanları tarafından gerçekleştirilebilir.

1.4 Sıcak, yangın tehlikesi nedeniyle muhtemel tehlikeler

Navigenio çalışırken ısınır. Yanma tehlikesini önleyin:

- Sadece Navigenio'nun tutamaklarından tutun.

Yangın tehlikesini önleyin:

- Navigenio'yu baş aşağı işlevinde kullandıktan sonra altı sıcak cam seramik yüzeye gelecek şekilde koyun.
- Baş aşağı işlevinde kullandığınızda tencereyi daima ısıya duyarlı bir altlık üzerine koyun.
- Tencerede alev alan yiyecekleri (örn. yağ) sadece bir yangın söndürme battanisiyle veya bir tencere kapağıyla söndürün – asla suyla söndürmeyin.



1.5 Gözetim

- Navigenio folyo içinde ambalajlanır. Boğulma tehlikesi yaratabileceği için, ambalaj folyolar çocukların eline geçmemelidir.
- Pişirme işlemi gözetim altında gerçekleştirilmelidir. Audiotherm sadece pişirme sürecinin akustik izlenmesi için kullanılıyorsa, işleme mesafesinde bulunmak gerekir.
- Gözetimsiz, denetimsiz pişirme aşırı ısınmaya yol açabilir. Yemekler bozulabilir, tencere zarar görebilir.
- Cihaz 8 yaş üzeri çocuklarda veya bedensel, duyuşsal veya zihinsel becerileri zayıflamış ya da yetersiz bilgi ve deneyime sahip kişilerce kullanılabilir. Ancak bu kişilerin gözlemlenmesi ya da cihazın güvenli kullanımı konusunda bilgilendirilmiş ve bundan kaynaklanacak tehlikeleri anlamış olması gerekir.

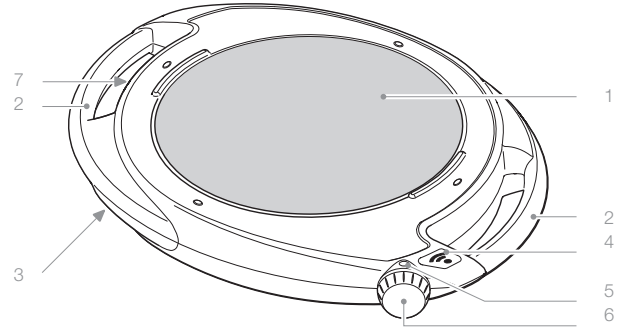


2. Kurulum ve ilk kullanım

2.1 Kurulum

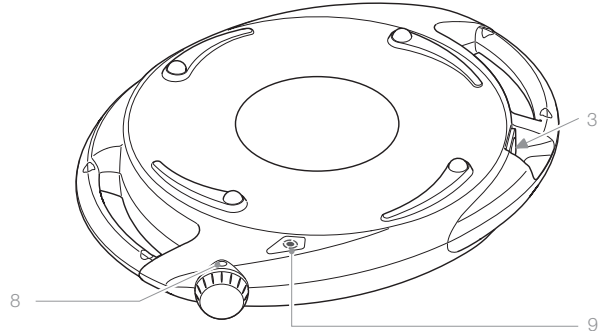
Ocak olarak Navigenio (üstten görünüm)

- | | |
|---|---------------------------------|
| 1 | Cam seramik yüzey |
| 2 | Tutamaklar |
| 3 | Şebeke kablosu için cihaz prizi |
| 4 | İşletim göstergesi |
| 5 | Kademe göstergesi (ocak işlevi) |
| 6 | Çevirmeli düğme |
| 7 | Tip etiketi |



Baş aşağı işlevi olarak Navigenio (alttan görünüm)

- | | |
|---|--------------------------------------|
| 8 | Kademe göstergesi (baş aşağı işlevi) |
| 9 | İşletim göstergesi |



2.2 İlk kullanım




İlk kullanımdan önce AMC logosunun ve çevirmeli düğmenin yapışkan folyosunu çıkarın. Navigenio'yu temiz, nemli bir bezle silin ve bir bezle kurulaşın. Şebeke kablosunu Navigenio'ya ve güç kaynağına bağlaşın.

2.2.1 Ocak işlevinde çevirmeli düğme ve mod göstergesi

Çevirmeli düğme:

Ocak işlevinde 1–6 kademeleri manuel pişirme ve «A» ayarı kontrollü pişirme için mevcuttur.

İşletim göstergesi:





Gösterge	Gösterge türü	Durum	Etki
	Kırmızı yanıyor	Navigenio açılmıştır.	Kademe 1–6'da manuel pişirme ➔ Navigenio hemen ısınır.
Hiçbiri	Hiçbiri	Navigenio «A» konumunda Audiotherm ve Navigenio arasında kablosuz bağlantı kurulabilir.	«A» ayarında kontrollü pişirme ➔ Navigenio ısıtmaz.
	Mavi yanıp sönüyor	Navigenio ve Audiotherm kablosuz bağlantı üzerinden bağlanmıştır.	«A» ayarında kontrollü pişirme ➔ Audiotherm ile pişirme süreci başlatıldığında Navigenio ısıtır. Planlanmış pişirme istisnası: Pişirme işlemi geç başlama süresi sona erdikten sonra başlar.
	Kırmızı yanıp sönüyor	Kalan ısı göstergesi	Navigenio sıcak ve güç kaynağına bağlı olduğu müddetçe.

2.2.2 Baş aşağı işlevinde çevirmeli düğme ve mod göstergesi

Çevirmeli düğme:

Baş aşağı işlevinde küçük «→» ve büyük kademeler «=» mevcuttur.

İşletim göstergesi:

Gösterge	Gösterge türü	Durum	Etki
	Dönüşümlü olarak mavi/kırmızı yanıp sönüyor	Navigenio açılmıştır, Audiotherm ve Navigenio arasında kablosuz bağlantı kurulabilir.	Küçük veya büyük kademede zaman kontrollü gratenlemede ve pişirmede ➔ Navigenio hemen ısınır.
	Mavi yanıp sönüyor	Kablosuz bağlantı kurulmuştur, Navigenio zaman kontrollü moddadır.	Küçük veya büyük kademede zaman kontrollü gratenlemede ve pişirmede ➔ Navigenio ısınmaya devam eder, pişirme süresi dolduktan sonra kapanır, ardından kalan ısı göstergesi yanar.
	Kırmızı yanıyor	Navigenio manuel moddadır.	Manuel gratenlemede ve pişirmede ➔ Navigenio hemen ısınır.
	Kırmızı yanıp sönüyor	Kalan ısı göstergesi	Navigenio sıcak ve güç kaynağına bağlı olduğu müddetçe.

Kalan ısı göstergesi:

Kalan ısı göstergesi söndüğünde cam seramik alan artık yanma tehlikesi mevcut olmayacak kadar soğumuştur.



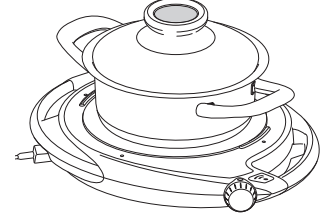
Kalan ısı göstergesi ancak Navigenio güç kaynağına bağlı olduğunda etkindir. Kapattıktan hemen sonra şebeke kablosu güç kaynağından ayrıldığında yanma tehlikesi ortaya çıkabilir.

3. İşlev

3.1 Ocak olarak Navigenio



Bölüm 1.1.1 uyarınca sadece uygun tencereleri kullanın.



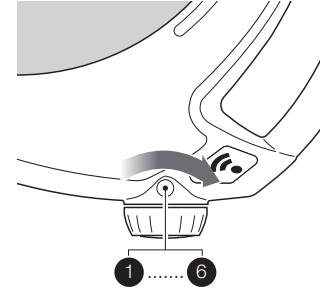
3.1.1 Manuel pişirme

Visiotherm ile

Isı Visiotherm'de ölçülür ve gösterilir. Isı kontrolü ve Navigenio'nun kullanımı kullanıcı tarafından gerçekleştirilir.

Visiotherm ve Audiotherm ile

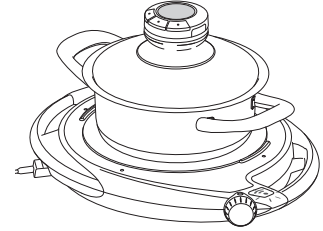
Ölçülen ısı ve ayarlanan pişirme süresi Audiotherm üzerinde gösterilir, Audiotherm bir şey yapılması gerektiğini sinyal sesleriyle belirtir. Navigenio'nun kullanımı kullanıcı tarafından gerçekleştirilir.



3.1.2 Kontrollü pişirme

Audiotherm bütün pişirme sürecini Navigenio ile kablosuz bağlantı üzerinden, bağımsız olarak denetler. Navigenio'nun «A» ayarında devreye alınmasının ve Audiotherm'in ayarlanmasının ardından Navigenio Audiotherm'in kumandasını devralır.

«AMC ile pişirme» broşüründeki tariflerle tavsiyelere ve Audiotherm'in kullanma talimatına dikkat edin.



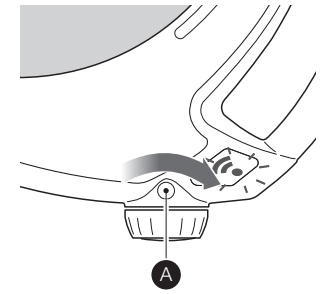
Planlanmış pişirme

Audiotherm, Navigenio'nun ısınması daha ileri bir saatte başlayacak şekilde (başlama gecikmesi) kontrollü modda Navigenio ile «A» kademesine ayarlanabilir.

«AMC ile pişirme» broşüründeki tariflerle tavsiyelere ve Audiotherm'in kullanma talimatına dikkat edin.



- Navigenio'nun üzerinde daima bir tencere veya tavanın bulunduğundan emin olun.
- Navigenio'nun üzerinde başka cisimler (örn. havlu veya kağıt) ya da bir canlı bulunmadığından emin olun.
- Seçilen kapağın daima doğru oturduğundan ya da kapandığından emin olun.



3.2. Baş aşağı işlevi olarak Navigenio

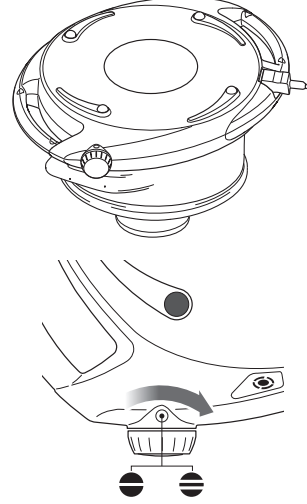
Navigenio'yu, çevirmeli düğme ve logo kullanıcıya doğru gelecek şekilde baş aşağı yerleştirin.



Bölüm 1.1.2 uyarınca sadece uygun tencereleri kullanın. Tencereyi ısıya duyarlı bir altlık üzerine koyun.

3.2.1 Manuel gratenleme ve pişirme

Navigenio'nun kullanımı kullanıcı tarafından gerçekleştirilir.

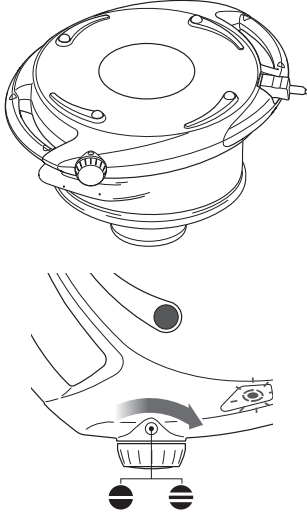


3.2.2 Zaman kontrollü gratenleme ve pişirme

Navigenio'nun kullanımı kullanıcı tarafından gerçekleştirilir. Audiotherm, Navigenio'nun çalışma saatine kablosuz bağlantı üzerinden kumanda eder.



«AMC ile pişirme» broşüründeki gratenleme ve pişirme ile ilgili olarak Navigenio'nun ilgili kademesindeki notları dikkate alın. Tarife göre ocağın ayrı bir pişirme gözü kullanılabilir. Gratelme ve pişirme esnasında yemeklerin kahverengileşme derecesini zaman zaman kontrol edin. Gratelme ve pişirme esnasında buhar çıkışı olur.



Ocağın ekstra bir gözü kullanıldığında:

- Çap olarak tencereye uygun bir ocak seçin.
- Ocağı en fazla 3 dakikalığına en üst kademeye ayarlayın. Uzun süre sadece düşük kademede çalıştırın.
- Navigenio'yu açık bir gaz ocağının üzerinde kullanmayın.
- Navigenio'yu boş bir tencere üzerinde çalıştırmayın.

«AMC ile pişirme» broşüründeki tariflerle tavsiyelere ve Audiotherm'in kullanma talimatına dikkat edin.

4. Ne yapmalı ...

... Navigenio'dan bir bip sesi duyulduğunda ve Navigenio'nun ısıtması devreye girmediğinde ya da otomatik olarak kapanmadığında.

- Navigenio'nun ısıtması hem ocak hem de baş aşağı işlevindeyken uygunsuz daimi modda bir koruyucu şalter tarafından kapatılır.
- ➔ Çevirmeli düğmeyi «0» konumuna getirin ve Navigenio'yu soğumaya bırakın.
- ➔ Bu durumda Navigenio daima «0» konumuna getirilmelidir. Navigenio ancak yeterince soğuduğunda tekrar çalıştırılabilir.

Kullanıcı ve cihaz güvenliği için Navigenio, cihaz güvenliğinin olmadığı bir konumdayken ya da aşırı ısındığında çalıştırılmayacak şekilde donatılmıştır.

Ocak işlevi:

- Elektrik bağlantısı prize bağlanmadan önce Navigenio 1–6 arasındaki bir kademede açılmıştır.
- ➔ Çevirmeli düğmeyi «0» konumuna getirin ve pişirme başlangıcını 1–6 arasındaki istediğiniz bir kademeye getirin.
- Navigenio «A» konumunda çalıştırılmıştır ve pişirme işlemi 1 dakika içerisinde Audiotherm ile başlatılmıştır.
- ➔ Çevirmeli düğmeyi «0» ve tekrar «A» konumuna çevirin, istediğiniz pişirme işlemi Audiotherm ile başlatın.
- Navigenio «A» konumunda çalıştırılmıştır, pişirme işlemi başlatılmıştır, ancak bir dış etken nedeniyle iptal edilmiştir.
- ➔ Çevirmeli düğmeyi «0» ve tekrar «A» konumuna çevirin, istediğiniz pişirme işlemi Audiotherm ile yeniden başlatın.
- Navigenio çalıştırılmıştır ve uzun süre boyunca çalışma yüzeyinden kaldırılır veya ters çevrilir.
- ➔ Navigenio'yu düz ve sabit bir şekilde konumlandırın, çevirmeli düğmeyi «0» ve tekrar 1–6 arasındaki istediğiniz bir kademeye getirin.

Baş aşağı işlevi:

- Navigenio çoktan çalıştırılmıştır ve baş aşağı bir tencerenin üzerine konulur.
- ➔ Navigenio'yu tencerenin üzerine doğru şekilde yerleştirin, çevirmeli düğmeyi «0» ve ardından istediğiniz küçük «-» veya büyük «=» kademeye çevirin.
- Navigenio çalıştırılmıştır ve uzun süre boyunca tencereden kaldırılır ve ters çevrilir.
- ➔ Navigenio'yu tencerenin üzerine tekrar doğru şekilde yerleştirin, çevirmeli düğmeyi «0» ve ardından istediğiniz küçük «-» veya büyük «=» kademeye çevirin.



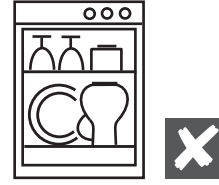
Navigenio'nun bip sesleri ancak kullanıcı tarafından çevirmeli düğmeye basıldığında kapatılır. Bip sesi kapatılmıyorsa, prizden elektrik bağlantısını ayırın ve AMC servis merkezi ile iletişime geçin.

5. Navigenio ve uygulama

Navigenio, uygulama üzerinden uzaktan erişim imkanı sağlayan bir Wi-Fi modülü ile donatılmıştır.

6. Bakım ve temizlik

- Her temizlikten önce şebeke kablosunu prizden çekin.
- Temizlemeden ve kaldırmadan önce cihazı soğutun.
- Cihazı asla suya daldırmayın veya bulaşık makinesine koymayın.
- Her ne şekilde olursa olsun asla aşındırıcı temizlik maddeleri veya aşındırıcı maddeler kullanmayın.
- Asla süngerlerin veya bulaşık tellerinin pürüzlü tarafını kullanmayın.
- Navigenio'yu her kullanımdan sonra temizleyin.
- Şeker, plastik veya alüminyum (alüminyum folyo) cam seramiğe zarar verebilir. Bu maddeler sıcak cam seramik yüzeye geldiğinde Navigenio'yu hemen kapatın ve artık malzemeleri cam seramik temizleyicisiyle iyice giderin. Yanmış yemek artıklarını da aynı şekilde giderin (koruyucu eldiven kullanın).
- Hafif kirleri temiz, nemli bir bezle ve piyasada bulunan bir deterjanla temizleyin ve bir bezle kurulayın.
- Daha güçlü kirler bir cam seramik ve paslanmaz çelik deterjanıyla çıkarılabilir.



7. Bertaraf etme



Ambalajlar ve Navigenio evsel atık değildir, materyaller yeniden değerlendirilebilir. Gerektiğinde çevreye ve ilgili yerel kurallara göre bertaraf edin (bir elektrikli cihaz geri dönüşüm toplama yerine verin).

8. Teknik veriler

Tip C0020
Gerilim: 220–240 V
Frekans: 50/60 Hz
Güç: 1800 W
Isıtma dairesi çapı 180 mm
WLAN: 802.11 b/g/n, Port 443 + 8883 (2400 – 2484,5MHz, 20dBm)
Bluetooth 4.2 (2400 – 2483,5MHz, 0dBm)



9. AMC Müşteri Hizmetleri

Sorularınız veya önerileriniz varsa, lütfen AMC Müşteri Hizmetleriyle iletişime geçin.

Müşteri Hizmetleri

AMC Deutschland
Kundenservice
55408 Bingen

+49 (0) 6721-180 01

AMC Navigenio

Manual do Utilizador

Conteúdo:

1. Utilização adequada e segurança	93
1.1 Unidades e frigideiras AMC adequadas	93
1.1.1 Navigenio como palca de cozinha	93
1.1.2 Navigenio no modo Forno	93
1.2 Evitar danos	94
1.2.1 Evitar danos provocados pelo calor externo	94
1.2.2 Evitar danos e utilização incorreta	94
1.3 Potenciais riscos elétricos	94
1.4 Potenciais perigos de aquecimento, risco de incêndio	94
1.5 Supervisão	95
2. Montagem e Primeira Utilização	95
2.1 Montagem	95
2.2 Primeira utilização	95
2.2.1 Botão de controlo e utilização da função placa de cozinha	96
2.2.2 Botão de controlo e utilização da função Forno	96
3. Função	97
3.1 Navigenio como placa de cozinha	97
3.1.1 Cozinhar em modo manual	97
Com Visiotherm	97
Com Visiotherm e Audiotherm	97
3.1.2 Cozinhar em modo automático	97
Cozinha controlada automaticamente	97
3.2 Navigenio no modo Forno	98
3.2.1 Gratinar e cozinhar manualmente	98
3.2.2 Gratinar e cozinhar com tempo controlado	98
4. O que fazer quando...	99
5. Navigenio e a App	99
6. Cuidados e Manutenção	100
7. Reciclagem	100
8. Dados técnicos	100
9. Serviço de apoio ao Cliente AMC	100

PT

O Navigenio destina-se exclusivamente a uma utilização doméstica adequada. Antes de utilizar o Navigenio, leia atentamente o Manual do Utilizador – principalmente as informações sobre a utilização adequada e segurança. Guarde o Manual do Utilizador e entregue-o aos utilizadores seguintes.

Significado dos símbolos



Instruções importantes de segurança.

A inobservância pode provocar ferimentos ou danos.



Mau estado de funcionamento ou utilização incorreta.



Bom funcionamento ou utilização correta.



Informação útil para o utilizador.



Informações sobre proteção ambiental, ecologia e economia.

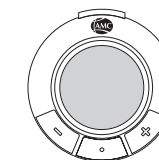


As etapas do processo são destacadas com uma seta.

Validade

Este Manual do Utilizador aplica-se ao modelo Navigenio C0020. A placa de identificação encontra-se por baixo de uma das pegas. Versão: 20/08

Compatível com o Audiotherm AMC



1. Utilização adequada e segurança

O Navigenio pode ser utilizado como palca de cozinha em diversas funções no Sistema de Cozinha Inteligente AMC. O Navigenio pode ser utilizado como placa de cozinha para cozinhar alimentos nos modos manual e automático, bem como para gratinar e assar na função Forno.

1.1 Unidades e frigideiras AMC adequadas

1.1.1 Navigenio como placa de cozinha

- Unidades AMC de 16, 20, e 24 cm (até ao max. 6.5 l)
- Frigideiras 20, 24, e 28 cm
- Eurasia 24 e 28 cm, Wok 36 cm
- Assadeira e Grelhador Oval 38 cm, Grelhador Arondo 28 cm

1.1.2 Navigenio no modo Forno

- Frigideiras 20 e 24 cm
- Eurasia 24 cm

1.2 Evitar danos

1.2.1 Evitar danos provocados pelo calor externo

- Nunca colocar o Navigenio num fogão quente.
- Não utilizar o Navigenio de forma incorreta durante um período prolongado. Caso contrário, a proteção contra o sobreaquecimento desligará o sistema de aquecimento do Navigenio.

1.2.2 Evitar danos e utilização incorreta

- Não utilizar a superfície vitrocerâmica como superfície de corte.
- Não utilizar objetos pontiagudos sobre a superfície vitrocerâmica e evitar cargas pontuais.
- Colocar o Navigenio numa base de apoio em superfícies sensíveis ao calor.
- Utilizar apenas superfícies estáveis e não transportar unidades para cima do Navigenio.
- Nunca preparar alimentos diretamente ou embalados no Navigenio.
- Antes de cozinhar, certifique-se de que o fundo da unidade AMC e a superfície vitrocerâmica estão limpos e secos.
- Limpe sempre corretamente o Navigenio.
- Não utilizar o Navigenio para aquecer uma divisão.

1.3 Potenciais riscos elétricos

O aparelho é operado com eletricidade. Evitar o risco de choque elétrico:

- Ligar o aparelho apenas a uma fonte de alimentação com a tensão indicada na placa de identificação.
- Utilizar apenas o cabo de ligação original. Deve ser utilizado o mesmo tipo de cabos de extensão. Substituir imediatamente um cabo de alimentação danificado.
- O cabo de alimentação não deve entrar em contacto com a placa de cozinha quente ou com os utensílios de cozinha quentes.
- Desligar imediatamente o aparelho da tomada de corrente se a superfície vitrocerâmica estiver danificada ou partida.
- Um aparelho danificado não pode continuar a funcionar. Contacte um centro de assistência AMC.
- É proibido modificar o Navigenio.
- As reparações só podem ser efetuadas por técnicos especializados autorizados pelo Centro de Assistência AMC.



1.4 Potenciais perigos de aquecimento, risco de incêndio

O Navigenio fica quente durante o funcionamento. Evitar o risco de queimaduras: tocar apenas nas pegas do Navigenio.

Prevenir o risco de incêndio:

- Após utilizar o Navigenio no modo forno, não o pouse com a superfície vitrocerâmica virada para baixo.
- Coloque sempre a unidade sobre uma superfície resistente ao calor quando utilizar o Navigenio no modo forno.
- Em caso de incêndio, abafar apenas os alimentos que se incendiaram na unidade (por exemplo, gordura) com um cobertor de fogo ou com a tampa da unidade - nunca apagar com água.



1.5 Supervisão

- O Navigenio está embalado em papel de alumínio. Não permita que a embalagem chegue às mãos das crianças: existe o perigo de asfixia.
- O processo de cozedura deve ser supervisionado. Se o Audiotherm for utilizado para monitorização acústica do processo, é necessário estar ao alcance do ouvido.
- Cozinhar sem supervisão e sem controlo pode causar sobreaquecimento. Os alimentos podem estragar-se e a unidade AMC pode ficar danificada.
- O Navigenio pode ser utilizado por crianças com pelo menos 8 anos de idade, pessoas com capacidades físicas, sensoriais ou mentais limitadas, bem como pessoas sem experiência ou conhecimentos. No entanto, estas pessoas devem ser supervisionadas ou instruídas sobre como utilizar o dispositivo de forma segura e devem compreender os riscos envolvidos.

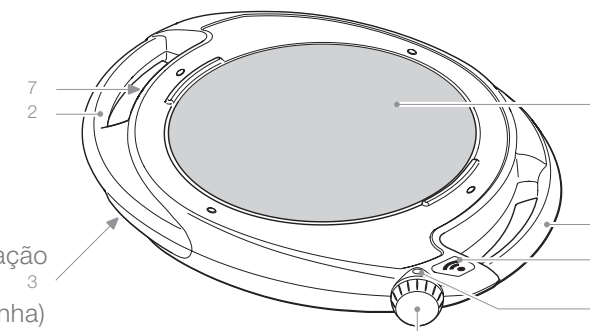


2. Montagem e Primeira Utilização

2.1 Montagem

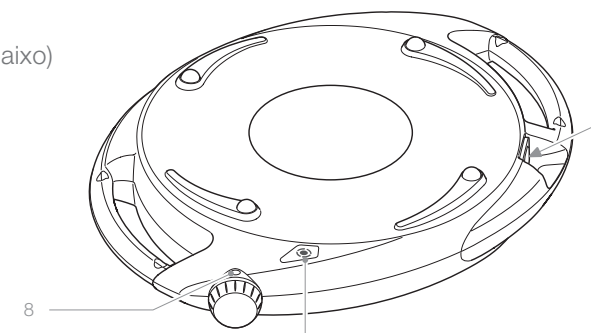
Navigenio como palca de cozinha (visto de cima para baixo)

- | | |
|---|---|
| 1 | Superfície vitrocerâmica |
| 2 | Pegas |
| 3 | Tomada do aparelho para cabo de alimentação |
| 4 | Indicação do modo de funcionamento |
| 5 | Indicador de nível (função de placa de cozinha) |
| 6 | Botão de controlo |
| 7 | Placa de identificação |



Navigenio como função Forno (visto de cima para baixo)

- | | |
|---|------------------------------------|
| 8 | Indicador de nível (função forno) |
| 9 | Indicação do modo de funcionamento |



2.2 Primeira utilização




Remova a película adesiva do logotipo AMC e do Botão de controlo antes da primeira utilização. Limpe o Navigenio com um pano limpo e húmido e depois seque com um pano. Ligue o cabo de alimentação ao Navigenio e conecte-o à fonte de alimentação.

2.2.1 Botão de controlo e utilização da função placa de cozinha

Botão de controlo:

A função da placa de cozinha tem de 1 a 6 níveis para seleccionar para cozinhar no modo manual e a configuração "A" para cozinhar de forma controlada automaticamente.

Indicação do modo de funcionamento:





Visualização	Modo	Estado	Acontecimento
	Vermelho brilhante	O Navigenio está ligado.	Cozinhar modo manual níveis 1–6 ➡ O Navigenio aquece instantaneamente.
Nenhum	Nenhum	Navigenio ligado na posição "A". A ligação entre o Audiotherm e a Navigenio pode ser estabelecida.	Cozinhar de forma controlada automaticamente na posição "A" ➡ O Navigenio não está a aquecer.
	Azul a piscar	O Navigenio e o Audiotherm estão conectados.	Cozinhar de forma controlada automaticamente na posição "A" ➡ O Navigenio aquece assim que se inicia o processo com o Audiotherm. Exceção ao modo programado: O processo começa após o fim de "cozinhar mais tarde".
	Vermelho a piscar	Indicação de calor residual	Desde que o Navigenio esteja quente e ligado à fonte de alimentação.

2.2.2 Botão de controlo e utilização da função Forno

Botão de controlo:

A função Forno tem um nível baixo "-" e um nível alto "=" para seleccionar.

Indicação do modo de funcionamento:

Visualização	Modo	Estado	Acontecimento
	Azul/ Vermelho piscam alternadamente	O Navigenio está ligado. A ligação entre o Audiotherm e o Navigenio pode ser estabelecida.	Mudar para o nível baixo ou alto para gratinar e cozinhar com o tempo controlado ➡ O Navigenio aquece instantaneamente.
	Azul a piscar	A ligação está estabelecida; o Navigenio está no modo de tempo controlado.	Mudar para o nível baixo ou alto para gratinar e cozinhar com o tempo controlado ➡ O Navigenio continua a aquecer, desliga-se após o fim do tempo e, em seguida, o indicador de calor residual liga-se.
	Vermelho brilhante	O Navigenio está no modo manual	Para gratinar e cozinhar manualmente ➡ O Navigenio aquece instantaneamente.
	Vermelho a piscar	Indicação de calor residual	Desde que o Navigenio esteja quente e ligado à fonte de alimentação.

Indicação de calor residual :

Se a indicação de calor residual desaparecer, o campo vitrocerâmico arrefeceu o suficiente para que não haja risco de queimaduras.



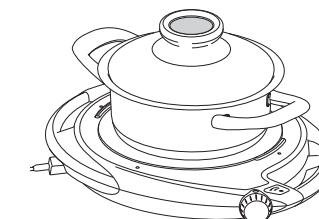
A indicação de calor residual só está ativa quando o Navigenio está ligado à fonte de alimentação. Se, depois de desligar o aparelho, o cabo de alimentação for desligado da fonte de alimentação, existe o risco de queimaduras.

3. Função

3.1 Navigenio como placa de cozinha



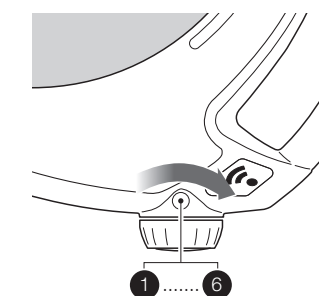
Apenas unidades AMC adequadas, tal como descrito no capítulo 1.1.1.



3.1.1 Cozinhar em modo manual

Com Visiotherm

A temperatura é medida e visualizada no Visiotherm. O utilizador controla a temperatura e opera o Navigenio.

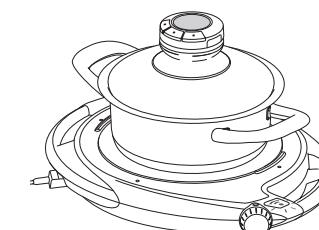


Com Visiotherm e Audiotherm

A temperatura medida e o tempo definido são indicados no ecrã do Audiotherm; o Audiotherm emite um sinal sonoro para indicar quando é necessário efetuar alguma operação. O utilizador opera o Navigenio.

3.1.2 Cozinhar em modo automático

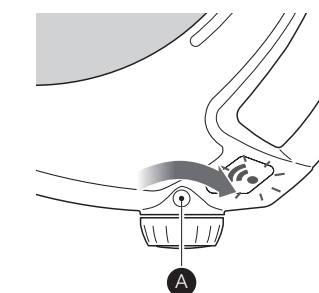
Através da ligação com o Navigenio, o Audiotherm controla independentemente todo o processo de cozedura. Depois de ligar o Navigenio em "A" e configurar o Audiotherm, o funcionamento do Navigenio e do Audiotherm é ultrapassado.



Siga também as descrições e dicas em "Cozinhar com a AMC" e do Manual do Utilizador Audiotherm.

Cozinha controlada automaticamente

No modo de cozinha controlada automaticamente, o Audiotherm pode ser regulado para a posição "A" com o Navigenio de modo que o processo de aquecimento do Navigenio seja ligado mais tarde ("cozinhar mais tarde").



Siga também as descrições e dicas em "Cozinhar com a AMC" e do Manual do Utilizador Audiotherm.



- Certifique-se de que há sempre uma unidade ou frigideira no Navigenio.
- Certifique-se de que não existem outros objetos (por exemplo, toalhas ou papel) ou nenhum ser vivo sobre o Navigenio.
- Certifique-se de que as tampas seleccionadas estão sempre devidamente fixadas ou seladas.

3.2. Navegionio no modo Forno

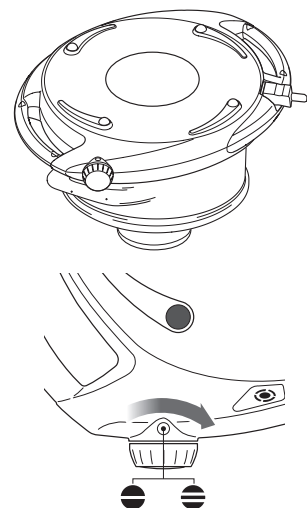
Colocar o Navegionio por cima da unidade AMC de forma a que o botão de controlo e o logotipo fiquem virados para o utilizador.



Utilizar apenas unidades AMC adequadas, conforme descrito no Capítulo 1.1.2. Colocar a unidade numa superfície resistente ao calor.

3.2.1 Gratinar e cozinhar manualmente

O utilizador opera o Navegionio.



3.2.2 Gratinar e cozinhar com tempo controlado

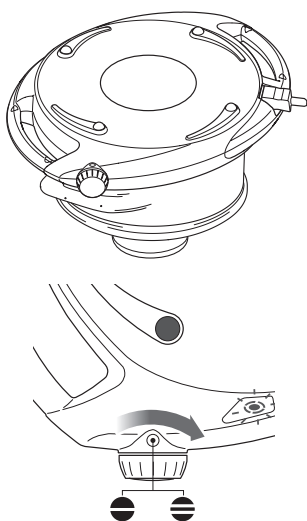
O utilizador opera o Navegionio. O Audiotherm faz ligação para controlar o tempo em que o Navegionio está ligado.



Para gratinar e cozinhar, seguir as indicações fornecidas em “Cozinhar com a AMC” sobre o nível Navegionio adequado. Também é possível utilizar um queimador na fonte de calor, consoante a receita. Verificar ocasionalmente o grau de dourado dos alimentos ao gratinar e cozinhar. O vapor é libertado durante a gratinagem e a cozedura.



- Com a utilização adicional de um queimador de placa:
- Selecionar o diâmetro do queimador de acordo com a unidade AMC.
 - Colocar o queimador em potência alta durante, no máximo, 3 minutos. Só colocar em lume brando durante períodos prolongados.
 - Não utilizar o Navegionio sobre um fogão a gás aberto que esteja ligado.
 - Não utilizar o Navegionio com uma unidade AMC vazia.



Siga também as descrições e dicas em “Cozinhar com a AMC” e do Manual de Utilizador Audiotherm.

4. O que fazer quando...

...ouvir o sinal sonoro do Navegionio e o sistema de aquecimento Navegionio não se ligar ou desligar automaticamente.

- Tanto na função placa de cozinha como no modo Forno, um interruptor de segurança desliga o sistema de aquecimento do Navegionio se este for utilizado incorretamente durante um período prolongado.
- ➔ Colocar o botão de controlo em “0” e deixar o Navegionio arrefecer.
- ➔ Neste caso, o Navegionio deve ser sempre colocado na posição “0”. O Navegionio só pode ser colocado novamente em funcionamento depois de ter arrefecido o suficiente.

Para segurança do utilizador e do aparelho, o Navegionio está configurado de forma a não poder ser operado se não estiver posicionado de forma segura ou se estiver a sobreaquecer.

Função da placa de cozinha:

- O Navegionio já está ligado no nível 1-6 antes de o cabo de alimentação ser ligado à tomada elétrica.
- ➔ Colocar o botão de controlo em “0” e rodar para o nível desejado (1-6) antes de cozinhar.
- O Navegionio está ligado na posição “A”; o processo não foi iniciado no espaço de 1 minuto com o Audiotherm ligado.
- ➔ Colocar o botão de controlo em “0” e rodar novamente para “A”, iniciar o processo desejado com o Audiotherm.
- O Navegionio está ligado na posição “A”; o processo foi iniciado, mas foi interrompido por uma influência externa.
- ➔ Colocar o botão de controlo em “0”, rodar novamente para “A” e reiniciar o processo desejado com o Audiotherm.
- O Navegionio está ligado e é levantado da bancada ou virado durante um longo período.
- ➔ Colocar o Navegionio numa superfície estável e nivelada, colocar o botão de controlo em “0” e rodar novamente para o nível pretendido (1-6) ou “A”.

Modo Forno:

- O Navegionio já está ligado e foi colocado em cima de uma unidade AMC.
- ➔ Colocar corretamente o Navegionio em cima da unidade AMC, colocar o botão de controlo em “0” e rodar para o nível desejado: baixo “-” ou alto “=”.
- O Navegionio está ligado e é retirado da unidade AMC e virado durante um período maior.
- ➔ Voltar a colocar corretamente o Navegionio em cima da unidade AMC, colocar o botão de controlo em “0” e rodar para o nível pretendido: baixo “-” ou alto “=”.



O Navegionio só pára de apitar quando o utilizador ativa o botão de controlo. Se o sinal sonoro não parar, desligue o cabo de alimentação da tomada elétrica e contacte o Centro de Assistência AMC.

5. Navegionio e a App

O Navegionio está equipado com um módulo Wi-Fi que permite o acesso remoto à aplicação.

6. Cuidados e Manutenção

- Desligue o cabo de alimentação da tomada elétrica antes de iniciar a limpeza.
- Deixe o aparelho arrefecer completamente antes de o limpar e de o guardar.
- Nunca mergulhe o aparelho em água nem o coloque na máquina de lavar louça.
- Nunca utilize qualquer tipo de produtos de limpeza agressivos ou agentes de limpeza.
- Nunca utilize o lado áspero de esponjas ou palha de aço.
- Limpe o Navigenio após cada utilização.
- O vidro cerâmico pode ser danificado por açúcar, plástico ou alumínio (folha de alumínio). Se estas substâncias entrarem em contacto com a superfície vitrocerâmica quente, desligue imediatamente o Navigenio e remova cuidadosamente os resíduos com um raspador de vitrocerâmica. Remova também qualquer resíduo de comida queimada (use luvas).
- Utilize um pano limpo e húmido e detergente doméstico comum para limpar a sujidade ligeira e depois seque com um pano.
- A sujidade mais intensa pode ser removida com um produto de limpeza para vitrocerâmica e aço inoxidável.



7. Reciclagem



A embalagem e o Navigenio não são considerados resíduos domésticos: os materiais são recicláveis. Se necessário, proceder à eliminação de forma ecológica e de acordo com os regulamentos locais (levar a um local de recolha para a reciclagem de resíduos elétricos e eletrónicos).

8. Dados técnicos

Tipo C0020

Voltagem: 220–240 V

Frequência: 50/60 Hz

Potência: 1800 W

Diâmetro da circunferência de aquecimento 180 mm

WLAN: 802.11 b/g/n, Port 443 + 8883 (2400 – 2484,5MHz, 20dBm)

Bluetooth 4.2 (2400 – 2483,5MHz, 0dBm)



9. Serviço de Apoio ao Cliente AMC

Para qualquer questão ou sugestão, contacte por favor o Serviço de Apoio ao Cliente AMC.

Apoio ao Cliente

**Aposento Real - Distribuidora oficial
AMC Portugal**

Rua Tomás de Figueiredo nº 16A
1500-599 Lisboa
Portugal
apoiotecnico@amcportugal.com
www.amc.info/pt-pt/

AMC Deutschland

Alfa Metalcraft Corporation
Handelsgesellschaft mbH
55408 Bingen
Deutschland
T: +49 6721 - 180 01

de@amc.info
www.amc.info



AMC Deutschland



amcdeutschland_bingen

AMC Italia

Alfa Metalcraft Corp. S.p.A.
Via Curiel 242
20089 Rozzano (MI)
Italia
T: +39 02 57 548 1

it@amc.info
www.amc.info



AMC Italia



amc_italia

AMC España

Alfa Metalcraft Corp. S.A.
Avenida Alcalde Barnils 64-68, bloque A, pta. 1ª
08174 Sant Cugat del Vallés
España
T: +34 93 653 53 70

es@amc.info
www.amc.info



AMC España



amc_espana



AMC España

AMC Österreich

Alfa Metalcraft Corporation
Handelsgesellschaft mbH
Handelskai 388/Top 222
1020 Wien/Österreich
T: +43 1 - 258 26 18 0

at@amc.info
www.amc.info



AMC Österreich

AMC Schweiz

Alfa Metalcraft AG
Buonaserstrasse 30
6343 Rotkreuz
Schweiz
T: +41 41 - 799 51 11

ch@amc.info
www.amc.info



AMC Schweiz



amc_schweiz

AMC Belgium

Alfa Metalcraft Corporation S.A.
Kortrijksesteenweg 205 – B. 1
9830 Sint-Martens-Latem
Belgique
T: +32 9 250 93 60

be@amc.info
www.amc.info



AMC Belgium



amc_belgium

AMC Nederland

Alfa Metalcraft Corporation B.V.
Stadionlaan 167
5246 JT Rosmalen
Nederland
T: +31 73 631 25 30

nl@amc.info
www.amc.info



AMC Nederland



amc_nederland

AMC Hrvatska

AMC Alfa Metalcraft d.o.o.
Kreše Golika 3
10090 Zagreb
Hrvatska
T: +385 1 619 55 89

hr@amc.info
www.amc.info



AMC Hrvatska

AMC Slovenija

Alfa Metalcraft d.o.o.
Dunajska cesta 185
1000 Ljubljana
Slovenija
T: +386 1 519 03 34

si@amc.info
www.amc.info



AMC Slovenija



amc_slovenija

AMC na Slovensku

Orechový rad 6
821 05 Bratislava
Slovensko
T: +421 905 624 659
slovakia@amc.info

slovakia@amc.info
www.amc.info



AMC Slovensko

AMC Portugal

Rua Tomás de Figueiredo nº16A
1500-261 Lisboa
Portugal
T: +351 - 214 996 074

apoiotecnico@amcportugal.com
www.amc.info/pt-pt



AMC Portugal



amc_portugal

AMC International

Alfa Metalcraft Corporation AG
Buonaserstrasse 30
6343 Rotkreuz
Switzerland
T: +41 41 - 799 52 22

info@amc.info
www.amc.info



AMC International



AMC International



amc_international