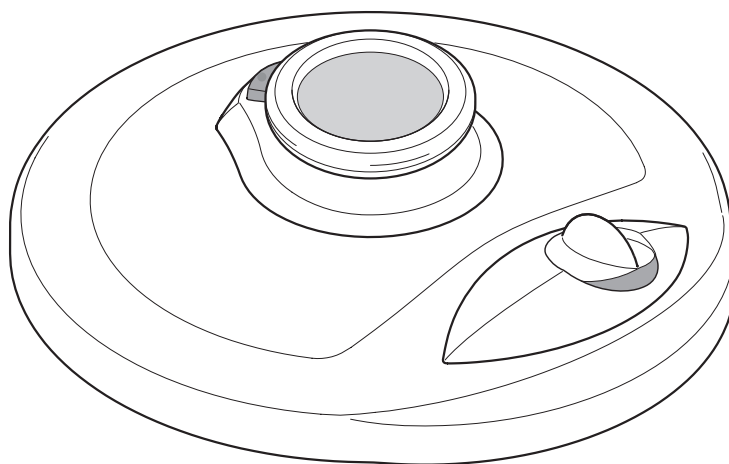


# AMC Secuquick softline

DE	Gebrauchsanleitung	2
EN	User Manual	21
IT	Istruzioni per l'uso	40
ES	Manual de instrucciones	59
FR	Notice d'utilisation	78
NL	Gebruiksaanwijzing	97
HR	Uputa za uporabu	116
SI	Navodila za uporabo	135
SK	Návod na používanie	154
TK	Kullanım kılavuzui	173
PT	Manual de Utilizador	192



Eat better.  
Live better.

The Premium Cooking System.  
[www.amc.info](http://www.amc.info)

# AMC Secuquick softline

## Gebrauchsanleitung

### Inhalt

1.	Bestimmungsgemäße Verwendung und Sicherheit	3
	Geeignete Töpfe, Zubehör- und Ersatzteile	3
	Geeignete Kochstellen, geeignete Kochstellengröße	3
	Vorsichtsmaßnahmen: Verwendungszweck und Vorbereitung	4
	Vorsichtsmaßnahmen: Betrieb	4
	Vorsichtsmaßnahmen: nach Kochvorgang	4
	Beaufsichtigung	5
	Pflege und Wartung	5
	Entsorgung	6
2.	Ihr Secuquick softline	7
	2.1. Aufbau	7
	2.2. Funktionen und Anwendungen	8
	Sicherheitsventile	8
3.	Kochen mit dem Secuquick softline	9
	3.1. Topf befüllen	9
	3.2. Secuquick softline aufsetzen und schließen	9
	3.3. Aufheizen	10
	3.4. Niedrigere Stufe einstellen	10
	3.5. Temperatur überwachen und Kochstellenleistung anpassen	10
	3.6. Drucklos machen	11
	Drucklos machen unter fließendem, kaltem Wasser	12
	Drucklos machen mit gelbem Abdampfknopf	12
	Von selbst drucklos werden lassen	12
	3.7. Secuquick softline öffnen und abnehmen	13
4.	Pflege und Wartung	14
	4.1. Secuquick softline demontieren	14
	4.2. Secuquick softline reinigen und aufbewahren	15
	4.3. Secuquick softline montieren	15
	Ventile und Dichtungen prüfen	15
	Deckelverschluss prüfen	17
	4.4. Dichtungen ersetzen	18
5.	Was tun, wenn ...	19
6.	Technische Daten	20
7.	AMC Kundenservice	20

Bitte lesen Sie diese Gebrauchsanleitung aufmerksam durch, bevor Secuquick softline verwendet wird. Bewahren Sie die Gebrauchsanleitung auf und geben Sie sie an NachbesitzerInnen weiter.

## Bedeutung der Symbole



**Für die Sicherheit wichtige Anweisungen.** Nichtbeachtung kann zu Verletzungen oder Schäden führen.



Schlechter Betriebszustand oder unsachgemäße Verwendung.



Guter Betriebszustand oder sachgemäße Verwendung.



Nützliche Anwenderhinweise.



Hinweise zu Umweltschutz, Ökologie und Ökonomie.

Version der Gebrauchsanleitung für Secuquick softline: 11/2023

### Gültigkeit

Diese Gebrauchsanleitung gilt für die Modelle Secuquick softline Mod. 4300 Ø 20 cm und Secuquick softline Mod. 4300 Ø 24 cm. Modellangaben mit den Druckspezifikationen sind im Unterdeckel eingepreßt: Kochbetriebsdruck (= PC) 80 kPa (0,8 bar); höchstzulässiger Druck (= PS) 300 kPa (3,0 bar).

# 1. Bestimmungsgemäße Verwendung und Sicherheit

Der AMC PREMIUM COOKING SYSTEM Secuquick softline (nachfolgend Secuquick softline genannt) dient zum Schnellkochen von Speisen. Secuquick softline darf nur für diesen Zweck verwendet werden. Er ist für den Haushaltsgebrauch bestimmt und darf nicht für gewerbliche Zwecke verwendet werden. Bei einer unsachgemäßen Verwendung können Gefahren entstehen. Alle Anweisungen – insbesondere Angaben in diesem Kapitel – müssen aufmerksam gelesen, beachtet und eingehalten werden. Die Gebrauchsanleitung muss aufbewahrt und an NachbesitzerInnen weitergegeben werden.



## Geeignete Töpfe, Zubehör- und Ersatzteile

**Secuquick softline darf nur mit folgenden Produkten verwendet werden:**

- „AMC PREMIUM COOKING SYSTEM“-Töpfen mit passendem Durchmesser (20 oder 24 cm) der Linien Standard, GourmetLine, Eurasia und Sauteuse
- Zubehör: Audiotherm, Softiera-Einsatz, Softiera-Schale
- Ersatzteile: Nur Originalersatzteile für das Modell Secuquick softline 4300 verwenden. Insbesondere nur Körper und Deckel vom gleichen Hersteller verwenden und darauf achten, dass diese kompatibel sind.

**Folgende Produkte dürfen nicht mit Secuquick softline verwendet werden:**

- Töpfe und Pfannen anderer Hersteller
- Kombiring, Reibe-Raspel-Hobel-Einsatz, in den Topf eingelegte Kombischüsseln
- Teile anderer AMC Secuquick-Modelle



## Geeignete Kochstellen, geeignete Kochstellengröße

**Folgendes ist in Bezug auf die Kochstelle und die Kochstellengröße zu beachten:**

- Verwenden Sie nur solche Heizquellen, die in der Gebrauchsanleitung zugelassen sind: Alle Herdarten und Kochstellen mit max. 3,5 kW können verwendet werden.
- Bei Induktionsherden nicht die Booster- oder Powerstufe verwenden.
- Der Durchmesser der Kochstelle muss mit dem Durchmesser des Topfes übereinstimmen. Bei der GourmetLine muss eine Kochstelle mit ausreichender Leistung gewählt werden.
- Bei einem Gasherd den zum Topfdurchmesser passenden Brenner wählen. Die Gasflamme darf nie größer als die Bodenfläche des Topfes sein.
- Secuquick softline nicht im Backofen oder in der Mikrowelle verwenden.



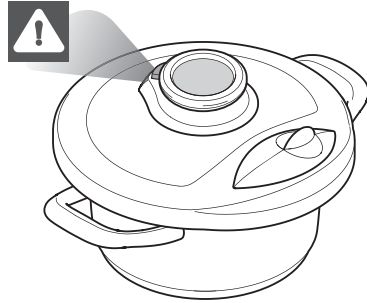
## Vorsichtsmaßnahmen: Verwendungszweck und Vorbereitung

- Mit Secuquick softline werden Speisen unter Druck zubereitet. Falscher Gebrauch kann zu Verbrennungen führen. Secuquick softline immer richtig verschließen, bevor er auf den Herd gestellt wird (Drehknopf am Anschlag). Informationen zum richtigen Verschließen siehe Kapitel 3.2.
- Vor jedem Gebrauch prüfen, dass die Ventile nicht verstopft sind. Informationen zur Prüfung der Ventile siehe Kapitel 4.3.
- Es dürfen keine Eingriffe an den Sicherheitssystemen vorgenommen werden. Ausgenommen davon ist die Wartung, die in Kapitel 4 beschrieben ist.
- Secuquick softline niemals erhitzen, ohne vorher Wasser in den Topf gefüllt zu haben. Ohne Wasser wird das Gerät schwer beschädigt.
- Secuquick softline nicht verwenden, um Nahrungsmittel unter Druck mit Öl zu frittieren.
- Den Topf für den Gebrauch mit Secuquick softline niemals mit mehr als  $\frac{2}{3}$  seines Nennvolumens füllen. Wenn Nahrungsmittel verwendet werden, die während des Kochvorgangs quellen (z. B. Reis, getrocknetes Gemüse), den Topf höchstens bis  $\frac{1}{2}$  des Nennvolumens füllen. Bei Bohnen und anderen Hülsenfrüchten den Schnellkochtopf höchstens bis  $\frac{1}{3}$  des Nennvolumens füllen, da deren dünne Haut leicht aufsteigen und die Ventile verstopfen kann. Weitere Informationen dazu siehe Kapitel 3.1.
- Secuquick softline nie unverschlossen, lose aufliegend oder als gewöhnlichen Topf- oder Pfannendeckel verwenden.
- Secuquick softline darf nicht für das Zubereiten von Apfelmus und Kompotten verwendet werden
- Wird Secuquick softline für das Einmachen in Gläsern verwendet, muss der Topf nach Ende der Kochzeit mit der Methode «Von selbst drucklos werden lassen» drucklos gemacht werden. Dieses Vorgehen ist in Kapitel 3.6. beschrieben.



### Vorsichtsmaßnahmen: Betrieb

- Die Dampfaustrittsöffnung immer weg vom Körper richten (nach hinten), da plötzlich heißer Dampf austreten könnte. Hände nicht in den Gefahrenbereich halten.



- Den Topf bei Gebrauch mit Secuquick softline nur vorsichtig bewegen, wenn er unter Druck steht. Heiße Flächen nicht berühren, sondern Topfgriffe verwenden. Gegebenenfalls Handschuhe verwenden.
- Den Topf bei Gebrauch mit Secuquick softline nicht in einen heißen Backofen stellen.
- Secuquick softline nie in der Nähe von Kindern verwenden.
- Den Topf nicht am Visiotherm S hochheben und tragen. Der Topf kann beschädigt werden oder herunterfallen.
- Den Topf nicht kippen oder kopfüber drehen. Die Ventile können verschmutzen und verstopfen.
- Vollständiges Verdampfen der Flüssigkeit vermeiden. Der Topf kann beschädigt werden.
- Secuquick softline während des Betriebs niemals gewaltsam öffnen.



### Vorsichtsmaßnahmen: nach Kochvorgang

- Secuquick softline vor dem Öffnen immer sanft rütteln, ehe der Deckel geöffnet wird. Im Kochgut eingeschlossene Dampfblasen können beim Öffnen Kochgut herspritzen lassen, was zu Verbrühungen führen kann. Durch das Rütteln können die Dampfblasen vor dem Öffnen entweichen.
- Secuquick softline nach dem Kochvorgang niemals gewaltsam öffnen. Vor dem Öffnen vergewissern, dass der Innendruck vollständig abgebaut ist. Weitere Informationen dazu siehe Kapitel 3.6.
- Falls Fleisch mit Haut gekocht wurde (z. B. Ochsenzunge), die unter Druckeinfluss anschwellen kann, nicht in das Fleisch stechen, solange die Haut geschwollen ist. Das Einstechen könnte zu Verbrennungen führen.
- Die Sicherheitseinrichtungen und Dichtungen des Secuquick softline sauber und in gutem Zustand halten. Hinweise im Kapitel 4 „Pflege und Wartung“ beachten.



### Beaufsichtigung

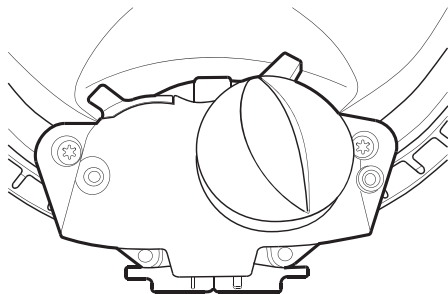
- Der Topf muss beim Kochen beaufsichtigt werden. Wird lediglich Audiotherm (siehe separate Gebrauchsanleitung) zur akustischen Überwachung des Kochvorgangs benutzt, müssen Sie sich in Hörweite befinden. Wird die App zur Überwachung des Kochvorgangs genutzt, muss eine funktionierende Funkverbindung sichergestellt sein und Sie müssen sich in Gehdistanz befinden.
- Secuquick softline ist nicht für die Benutzung durch Kinder geeignet.
- Unbeaufsichtigtes, unkontrolliertes Kochen kann zu Überhitzung führen. Daraus folgt eine Unfall- und Brandgefahr.
- Personen, die aufgrund ihrer physischen, sensorischen oder geistigen Fähigkeiten oder ihrer Unerfahrenheit oder Unkenntnis nicht in der Lage sind, Secuquick softline sicher zu verwenden, dürfen diesen nicht ohne Aufsicht oder Anweisung durch eine für die Sicherheit verantwortliche Person benutzen.



## Pflege und Wartung

- Secuquick softline nach jeder Verwendung zerlegen und reinigen, damit die Funktionsfähigkeit und Sicherheit gewährleistet sind.
- Vor jeder Verwendung Funktion prüfen: Ventile und Dichtungen, Zustand des Deckelverschlusses.
- Den Dichtring oder andere Dichtungen ersetzen, wenn diese beschädigt, spröde, geschrumpft oder gerissen sind. Diese Teile sollten spätestens alle 2 Jahre oder nach 400 Kochvorgängen ausgetauscht werden. Alle anderen Eingriffe dürfen nur durch eine AMC Servicestelle ausgeführt werden.
- Keine Veränderungen am Secuquick softline vornehmen. Secuquick softline nicht weiter zerlegen, als für die Pflege und Wartung notwendig ist. Durch unsachgemäße Eingriffe, Manipulationen, den Einbau von Fremdteilen oder Anwendung von Gewalt können die Funktionsfähigkeit und Sicherheit beeinträchtigt werden.
- Getriebebox nicht manipulieren oder demontieren. Eine blockierte Getriebebox nie mit Gewalt oder Hilfsmitteln (z. B. Zange) öffnen.

## Kontrolle der Getriebebox



Kontrollieren Sie vor jedem Gebrauch, ob die Getriebebox fest sitzt. Wenn die Getriebebox wackelt oder die Mechanik verklemmt ist, Secuquick softline nicht mehr verwenden. Es könnte sein, dass die Sicherheit des Produktes nicht mehr gewährleistet ist. AMC Kundenservice kontaktieren.

### Beschädigungen oder Fehlfunktionen

Bei Beschädigungen oder Fehlfunktion darf Secuquick softline nicht mehr benutzt werden. Bei einem Sturz oder einer anderen unsachgemäßen Behandlung oder Verwendung können auch Beschädigungen auftreten, die nicht offensichtlich sind. Lassen Sie Secuquick softline sicherheitshalber durch eine AMC Servicestelle prüfen.

### Magnet

Der Visiotherm (Deckelknopf mit Temperaturanzeige) ist mit einem Magneten zur Übertragung der Temperatur ausgerüstet. Ein Herzschrittmacher kann in den Testmodus geschaltet werden und Unwohlsein verursachen, wenn er sich in weniger als 2 cm Abstand zum Sichtfenster des Visiotherm befindet. Kreditkarten, EC-Karten, Datenträger, Hörgeräte oder mechanische Uhren können beeinträchtigt werden, wenn sie sich in weniger als 2 cm Abstand zum Sichtfenster des Visiotherm befinden.

## Entsorgung

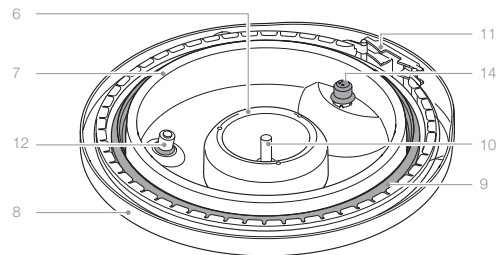
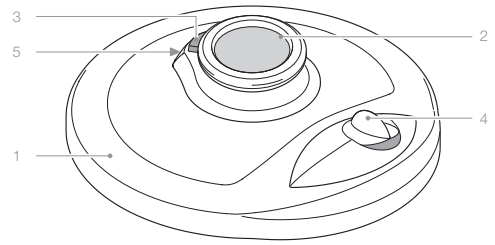


Secuquick softline nicht im Haushaltsmüll entsorgen. Die Materialien sind wiederverwendbar. Bei Bedarf entsprechend den örtlichen Vorschriften umweltgerecht entsorgen.

## 2. Ihr Secuquick softline

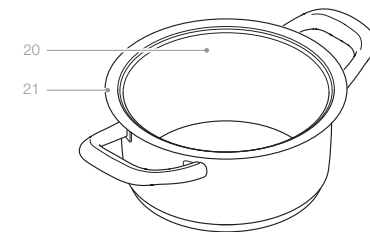
### 2.1. Aufbau

1. Secuquick softline
2. Visiotherm S
3. Gelber Abdampfkopf
4. Drehknopf
5. Dampfaustrittsöffnung
6. Glockenmutter
7. Unterdeckel
8. Oberdeckel
9. Dichtring
10. Temperaturfühler
11. Verriegelung Deckelverschluss
12. Sicherheitsventil 2
14. Sicherheitsventil 3



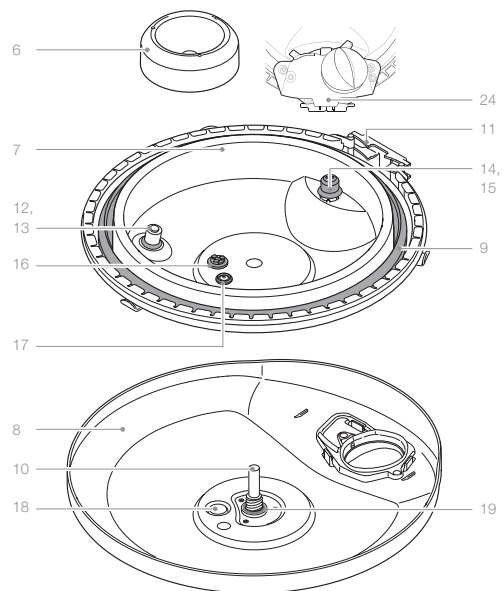
### Topf zur Verwendung mit dem Secuquick softline

20. Topf
21. Schüttrand



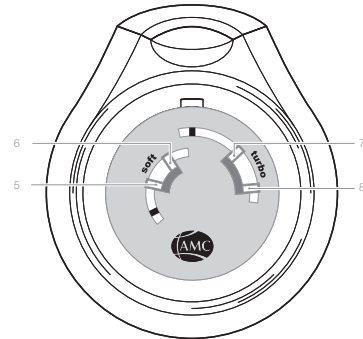
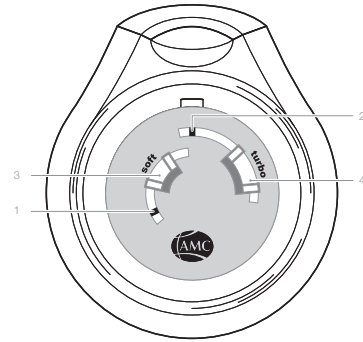
### Secuquick softline zerlegt

6. Glockenmutter
7. Unterdeckel
8. Oberdeckel
9. Dichtring
10. Temperaturfühler
11. Verriegelung Deckelverschluss
12. Sicherheitsventil 2
13. O-Ring zu Sicherheitsventil 2
14. Sicherheitsventil 3
15. Dichtungskappe zu Sicherheitsventil 3
16. Dichtscheibe zu Betriebsdruckventil
17. Abdampfventil
18. Betriebsdruckventil (Sicherheitsventil 1)
19. O-Ring am Temperaturfühler
24. Getriebebox



## Visiotherm S

1. Zeiger Soft-Schnellkochen
2. Zeiger Turbo-Schnellkochen
3. Temperaturskala Soft-Schnellkochen
4. Temperaturskala Turbo-Schnellkochen
5. Erstes Soft-Fenster
6. Zweites Soft-Fenster
7. Erstes Turbo-Fenster
8. Zweites Turbo-Fenster



### 2.2. Funktionen und Anwendungen

Secuquick softline bildet zusammen mit einem geeigneten Topf (siehe Kapitel 1) einen Schnellkochtopf. Secuquick softline wird auf den Topf aufgesetzt und sicher verschlossen. Beim Erhitzen auf der Kochstelle wird durch das Verdampfen der zugegebenen oder im Lebensmittel enthaltenen Flüssigkeit ein Überdruck im Topf aufgebaut.



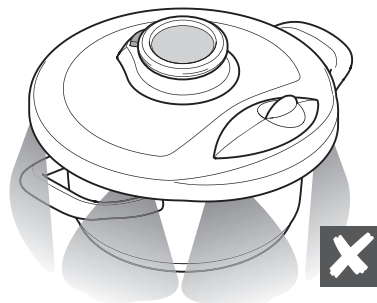
Dadurch können die Speisen bei einer höheren Temperatur rasch, schonend und energiesparend gekocht werden. Bei der Kochmethode „Soft-Schnellkochen“ liegt der Temperaturbereich zwischen 103 und 113 °C, beim „Turbo-Schnellkochen“ zwischen 108 und 118 °C.

#### Sicherheitsventile

Bei Überdruck infolge von Überhitzung öffnet das Betriebsdruckventil (Sicherheitsventil 1) und Dampf entweicht.



Falls das Betriebsdruckventil nicht funktionieren sollte, z. B. durch starke Verschmutzung, öffnet das Sicherheitsventil 2 oder 3. Dampf entweicht plötzlich seitlich zwischen dem Unter- und Oberdeckel. Secuquick softline darf in einem derartigen Fall nicht mehr verwendet werden und es muss der AMC Kundenservice kontaktiert werden.





### 3. Kochen mit dem Secuquick softline

Nachfolgend wird der Ablauf eines Kochvorgangs mit Secuquick softline beschrieben. Für einen sicheren Betrieb sind alle Punkte genau zu befolgen.



Der als Zubehör erhältliche Audiotherm kann als Hilfe zur Überwachung des Kochvorgangs mit dem Secuquick softline verwendet werden. Siehe separate Gebrauchsanleitung.

#### 3.1. Topf befüllen

Beim Befüllen des Topfes die Füllmenge beachten:



- Bohnen und andere Hülsenfrüchte höchstens zu  $\frac{1}{3}$  einfüllen.
- Lebensmittel, die sich beim Kochen ausdehnen oder schäumen, z. B. Milchreis, Brühen, Eintöpfe, Nudelaufguss etc., höchstens zu  $\frac{1}{2}$  einfüllen.
- Andere Speisen höchstens zu  $\frac{2}{3}$  einfüllen.

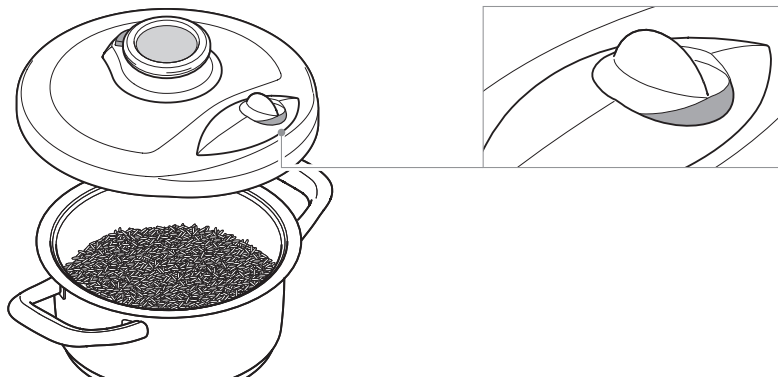
Falls erforderlich, Flüssigkeit zugeben. Zum Aufbau des Dampfdrucks ist eine geringe Menge Flüssigkeit (ca. 150 bis 200 ml) erforderlich. Die Menge hängt von der Größe des Topfes, dem Lebensmittel und dem Rezept ab. Enthält das Lebensmittel genügend Flüssigkeit, kann auf die Zugabe von Flüssigkeit verzichtet werden. Beachten Sie dazu auch die von AMC veröffentlichten Rezepte für das Kochen mit Secuquick softline.

#### 3.2. Secuquick softline aufsetzen und schließen

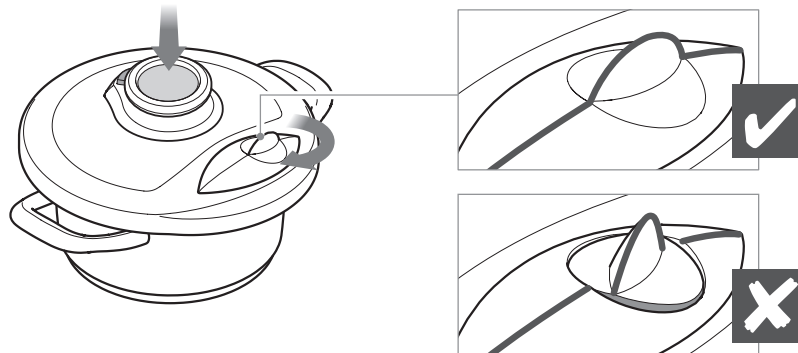
Vor jedem Einsatz von Secuquick softline ist Folgendes zu kontrollieren:

- Secuquick softline ist richtig zusammengesetzt, die Ventile und Dichtungen und der Deckelverschluss sind geprüft.
- Der Dichtring ist richtig eingelegt. Dabei Ausrichtung (Ober- und Unterseite) beachten.
- Der Schüttrand des Topfes ist sauber, trocken und nicht beschädigt (keine Verformungen).
- Der Drehknopf ist in Stellung „offen“.

Secuquick softline auf den Topf aufsetzen. Dabei beachten, dass sich der Drehknopf vorne und mittig zwischen den Griffen befinden muss.



Mit der einen Hand leicht auf den Visiotherm drücken, mit der anderen Hand den Drehknopf schließen. Den Drehknopf ohne Kraftaufwand bis zum Anschlag drehen. Die gelbe Markierung darf nicht mehr sichtbar sein.

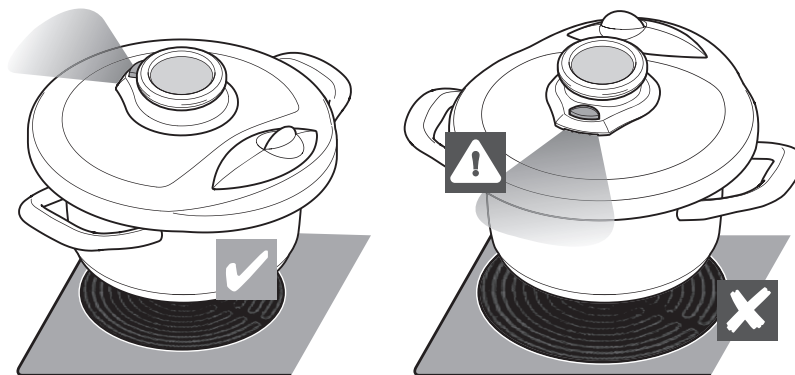


### 3.3. Aufheizen

Topf auf die Kochstelle stellen. Die Dampfaustrittsöffnung vom Körper weg richten. Kochstelle auf höchster Stufe einschalten.



Bei Induktionsherden nicht die Booster- oder Powerstufe verwenden.



Der Anstieg der Temperatur kann an der Anzeige des Visiotherm S verfolgt werden.

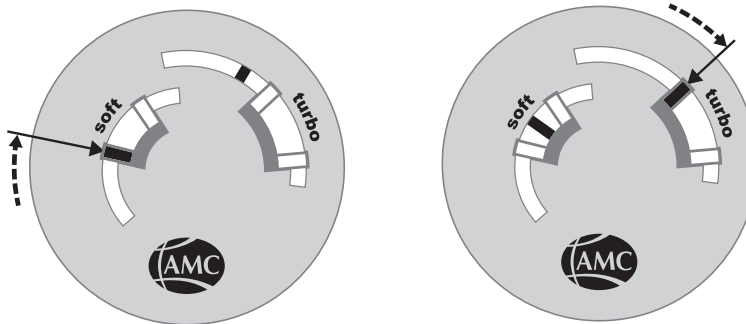


Während des Aufheizens können Dampf und einige Tropfen Wasser zwischen Ober- und Unterdeckel austreten. Dies beeinträchtigt den Kochvorgang nicht.

Der Drehknopf wird automatisch verriegelt. Das Aufheizen dauert einige Minuten (abhängig von der Größe des Topfes und der Menge des Kochguts 4 bis 20 Minuten).

### 3.4. Niedrigere Stufe einstellen

Sobald der Zeiger auf dem Visiotherm S das erste Soft- bzw. Turbo-Fenster erreicht, muss die Kochstelle auf eine niedrigere Stufe gestellt werden (ca. 1/3 der Kochstellenleistung).



### 3.5. Temperatur überwachen und Kochstellenleistung anpassen

Während des Kochvorgangs soll sich der Zeiger auf dem Visiotherm S immer im entsprechenden Temperaturbereich befinden („soft“ oder „turbo“). Ist dies der Fall, muss die Kochstelle nicht reguliert werden.

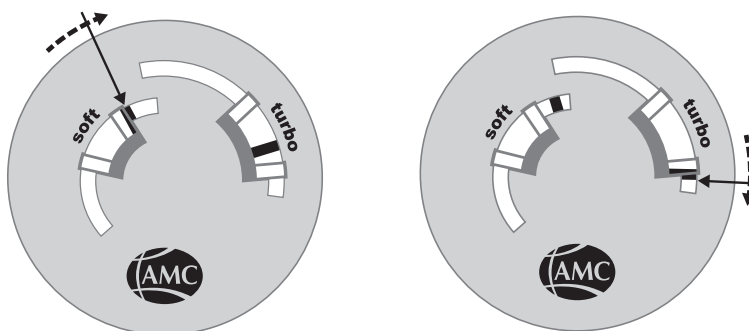


Verlässt der Zeiger den Temperaturbereich („soft“ oder „turbo“) nach rechts, ist die Temperatur zu hoch.



Es kann Dampf über die Dampfaustrittsöffnung entweichen. Hände nicht in den Gefahrenbereich halten.

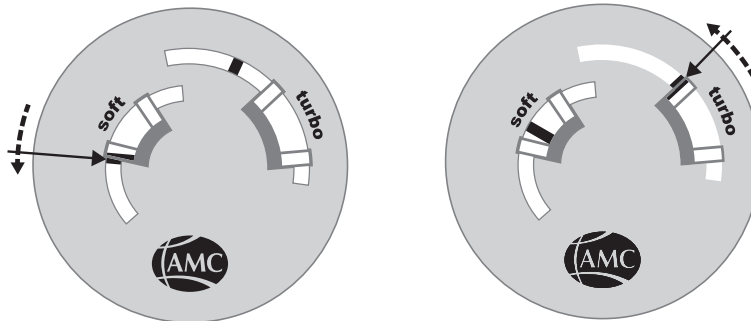
Niedrigere Stufe einstellen oder ganz ausschalten.



Verlässt der Zeiger den Temperaturbereich („soft“ oder „turbo“) nach links, ist die Temperatur zu niedrig.

Höchste\*/höhere Stufe am Herd einstellen.

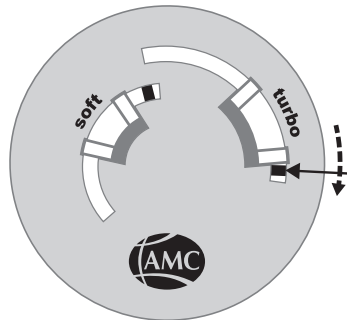
(\*Beim Soft-Schnellkochen, wenn der Zeiger das erste Soft-Fenster bereits nach links verlassen hat.)



Verlässt der Zeiger den Temperaturbereich „turbo“ deutlich nach rechts, den Topf sofort von der Kochstelle nehmen und die Kochstelle ausschalten.



Es entweicht Dampf über die Dampfaustrittsöffnung und/oder zwischen dem Unter- und Oberdeckel. Hände nicht in den Gefahrenbereich halten.



### 3.6. Drucklos machen

Am Ende des Kochvorgangs muss der Topf drucklos gemacht werden, bevor Secuquick softline geöffnet werden kann. Dies kann auf verschiedene Arten erfolgen. Beachten Sie dazu auch die von AMC veröffentlichten Rezepte für das Kochen mit Secuquick softline.



Secuquick softline nach dem Kochvorgang niemals gewaltsam öffnen. Vor dem Öffnen vergewissern, dass der Innendruck vollständig abgebaut ist.

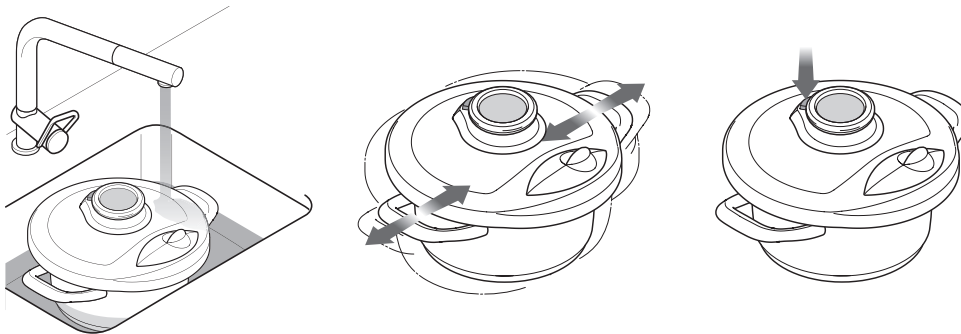


Secuquick softline vor dem Öffnen immer sanft rütteln. Im Kochgut eingeschlossene Dampfblasen können beim Öffnen Kochgut herauspritzen lassen, was zu Verbrühungen führen kann. Durch das Rütteln können die Dampfblasen vor dem Öffnen entweichen.

### Drucklos machen unter fließendem, kaltem Wasser

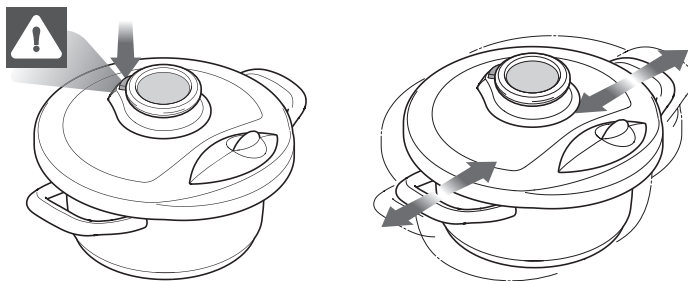
Kochstelle ausschalten, Topf von der Kochstelle nehmen und in das Spülbecken stellen, kaltes Wasser über den Deckel laufen lassen, bis der Topf drucklos ist. Dabei die Dampfaustrittsöffnung vom Körper weg richten. Topf an den Griffen rütteln, gelben Abdampfknopf drücken.

Wenn noch Dampf austritt, den Vorgang wiederholen, bis beim Drücken des Abdampfknopfes kein Dampf mehr entweicht. Secuquick softline am Drehknopf öffnen.



### Drucklos machen mit gelbem Abdampfknopf

Kochstelle ausschalten, Topf von der Kochstelle nehmen und auf eine stabile, hitzebeständige Oberfläche stellen. Dampfaustrittsöffnung vom Körper weg richten und gelben Abdampfknopf mehrmals hintereinander kurz drücken, um Dampf in Stößen entweichen zu lassen. Drücken, bis kein Dampf mehr entweicht. Topf an den Griffen rütteln. Vorgang wiederholen, bis kein Dampf mehr austritt. Secuquick softline am Drehknopf öffnen.

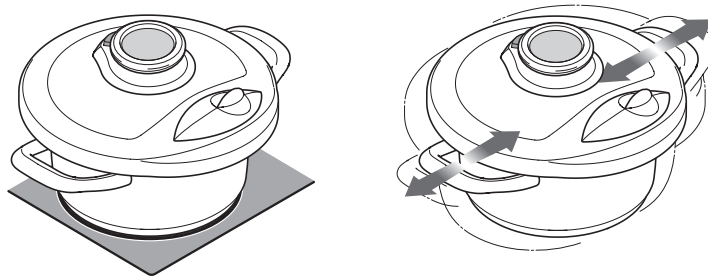


Bei folgenden Speisen darf diese Methode nicht angewendet werden. Heißes Kochgut könnte austreten oder die Ventile des Secuquick softline könnten zu stark verschmutzen:

- Suppen
- Eintöpfe
- kompakte Fleisch- und Fischgerichte wie Zunge, Tintenfisch
- Brühen mit viel Fett
- Milchreis
- Hülsenfrüchte wie z. B. Linsen
- Getreideprodukte wie z. B. Haferflocken und Perlgrauen
- Teigwaren

### Von selbst drucklos werden lassen

Topf abkühlen lassen, bis der Topf drucklos ist. Dabei die Dampfaustrittsöffnung vom Körper weg richten. Topf an den Griffen rütteln, gelben Abdampfknopf drücken. Wenn noch Dampf austritt, den Vorgang wiederholen, bis beim Drücken des Abdampfknopfes kein Dampf mehr entweicht. Secuquick softline am Drehknopf öffnen.



### 3.7. Secuquick softline öffnen und abnehmen

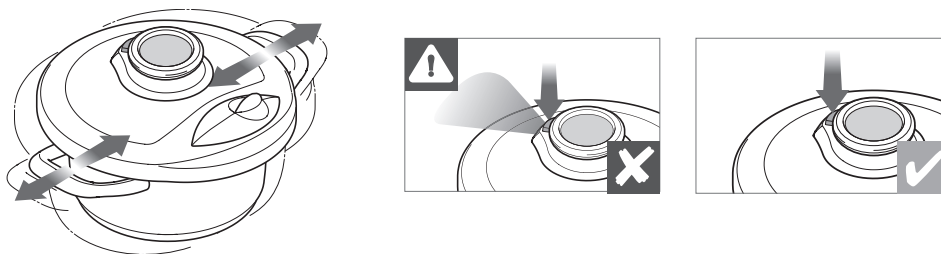
Secuquick softline kann nur geöffnet werden, wenn der Topf drucklos ist. Der Drehknopf muss sich leicht drehen lassen.



Den Secuquick softline nie mit Gewalt öffnen. Ein mit Gewalt geöffneter Deckel unter Druck wird weggeschleudert, heißes Kochgut kann herausspritzen. Verletzungs- und Verbrühungsgefahr.

Vor dem Öffnen prüfen, ob Secuquick softline drucklos ist:

Die Dampfaustrittsöffnung vom Körper weg richten. Topf an den Griffen rütteln, gelben Abdampfknopf drücken. Wenn noch Dampf austritt, den Vorgang wiederholen, bis beim Drücken des Abdampfknopfes kein Dampf mehr entweicht. Leicht auf den Visiotherm drücken und Secuquick softline am Drehknopf öffnen.



## 4. Pflege und Wartung

Secuquick softline wie folgt pflegen und warten:

- Nach jeder Verwendung zerlegen und reinigen.
- Vor der nächsten Verwendung Funktion prüfen: Ventile und Dichtungen, Zustand des Deckelverschlusses.
- Den Dichtring oder andere Dichtungen ersetzen, wenn diese beschädigt, spröde, geschrumpft oder gerissen sind. Diese Teile sollten spätestens alle 2 Jahre oder nach 400 Kochvorgängen ausgetauscht werden.



Nur Original-Ersatzteile für das betreffende Modell 4300 verwenden.

Bei AMC sind Verschleißteile (Dichtring und Dichtungen) als Ersatzteile erhältlich. Diese können Sie selbst ersetzen oder durch eine AMC Servicestelle ersetzen lassen.



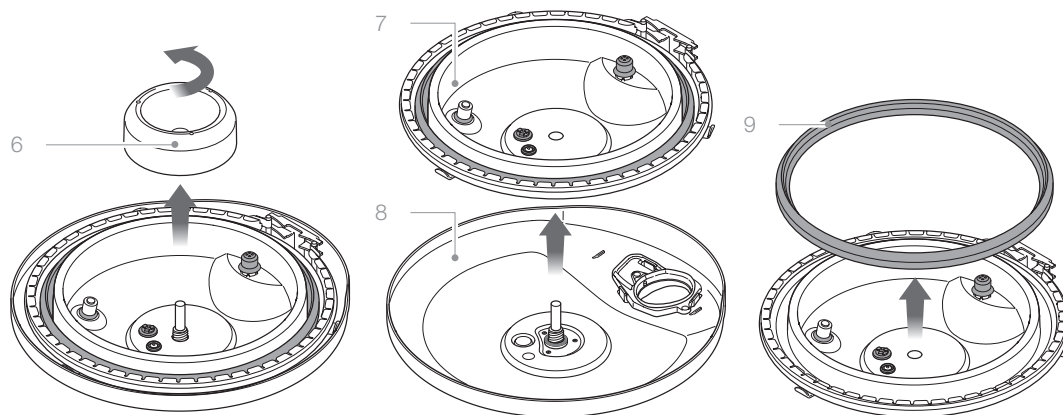
Alle anderen Eingriffe dürfen nur durch eine AMC Servicestelle ausgeführt werden.

Tabelle Original-Dichtring und -Dichtungen:

Bezeichnung in Gebrauchsanleitung	AMC Artikelnummer
Dichtring 20 cm/24 cm	10011155 / 10011156
Dichtscheibe zu Betriebsdruckventil	10011151
Abdampfventil	10011187
O-Ring am Sicherheitsventil 2	10011134
Dichtungskappe am Sicherheitsventil 3	10011149
O-Ring unter Visiotherm S	10011185

### 4.1. Secuquick softline demontieren

Glockenmutter (6) abschrauben. Unterdeckel (7) aus dem Oberdeckel (8) herausnehmen. Dichtring (9) abziehen (Tipp: einen kleinen Löffelstiel zu Hilfe nehmen).



## 4.2. Secuquick softline reinigen und aufbewahren

Teile in der Spülmaschine reinigen oder von Hand mit einem weichen Schwamm und neutralem Spülmittel gründlich reinigen. Mit heißem Wasser nachspülen, gut abtrocknen.

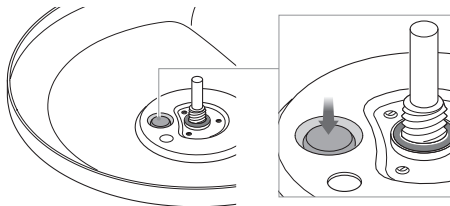


Je nach zubereiteter Speise kann der Dichtring Geruch annehmen. Dies ist vollkommen natürlich. Den Dichtring vor Licht geschützt und nur locker auf Secuquick softline aufliegend aufbewahren. Den Dichtring erst vor der nächsten Verwendung wieder korrekt einlegen.

## 4.3. Secuquick softline montieren

Beim Montieren die beschriebenen Prüfungen durchführen. Diese sind für eine einwandfreie und sichere Funktion wichtig.

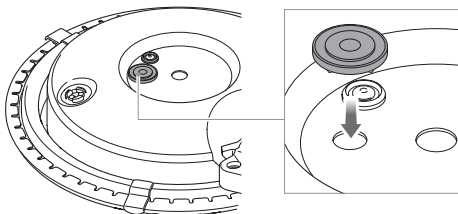
### Ventile und Dichtungen prüfen:



#### Betriebsdruckventil prüfen:

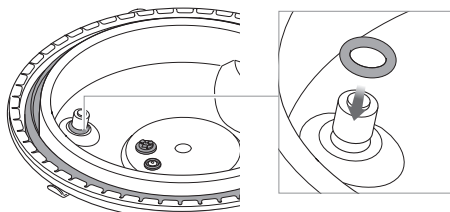
- Muss sich mit dem Finger leicht ca. 3–4 mm eindrücken lassen.
- Muss leicht, ohne zu klemmen, wieder zurückfedern.

Funktioniert das Betriebsdruckventil nicht einwandfrei, darf Secuquick softline nicht mehr verwendet werden. AMC Kundenservice kontaktieren.



#### Abdampfventil prüfen:

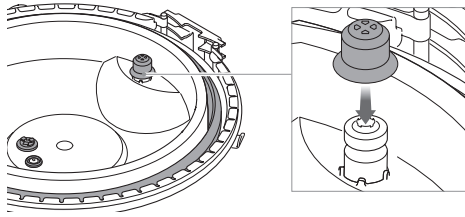
- Die Öffnungen im Gummiteil müssen sauber sein.
- Metallstift muss vorhanden sein.



#### Sicherheitsventil 2 prüfen:

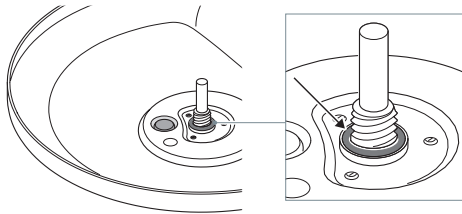
- Der O-Ring darf nicht beschädigt sein.
- Der O-Ring muss in der Rille (ganz unten) liegen.
- Die Stahlkugel darf nicht verklebt sein. Durch Fingerdruck kontrollieren, ob sie sich frei bewegen lässt und zurückfedert.





### Sicherheitsventil 3 prüfen:

- Die Dichtungskappe muss aufgesetzt und sauber sein.
- Durch Fingerdruck kontrollieren, ob die blaue Kugel (unter der Dichtungskappe) nicht verklebt ist, sich frei bewegen lässt und zurückfedert.
- Kontrollieren, ob das Ventil im Deckel sauber und frei beweglich ist.

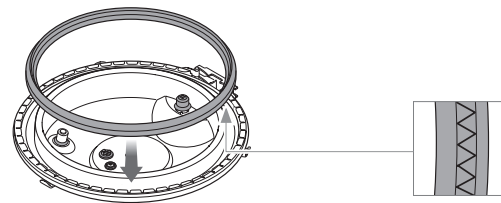


### O-Ring unter Visiotherm S prüfen:

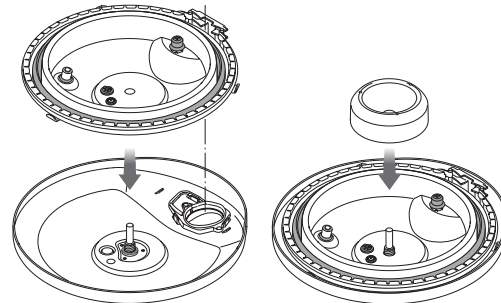
- Der O-Ring darf nicht beschädigt sein und muss vollständig unten in der Rille liegen.

### Zusammensetzen:

Dichtring einlegen. Dabei Ausrichtung beachten: Die Wellenlinie muss gegen den Deckel gerichtet sein (siehe Abbildung). Mit den Fingern rundherum andrücken.



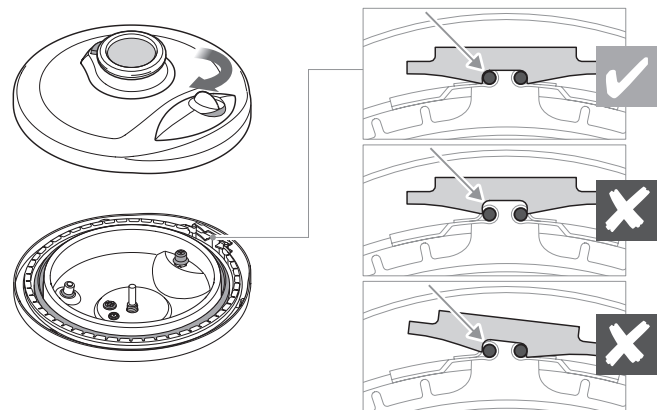
Unterdeckel in Oberdeckel einsetzen. Glockenmutter aufschrauben und fest anziehen.



### Deckelverschluss prüfen

Verriegelung prüfen. Dazu muss der Deckel so liegen, dass der Visiotherm S nach oben zeigt.

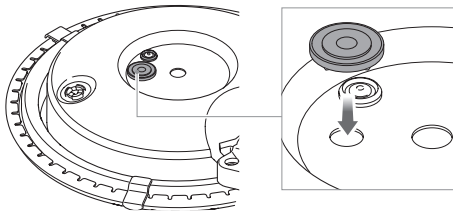
- Der Drehknopf muss sich leicht drehen lassen.
- In geschlossenem Zustand:
- Der Sicherungsriegel darf nicht nach außen verbogen sein.
- Beide Bolzen müssen ganz umschlossen sein.



Funktioniert der Deckelverschluss nicht einwandfrei, darf Secuquick softline nicht mehr verwendet werden. AMC Kundenservice kontaktieren.

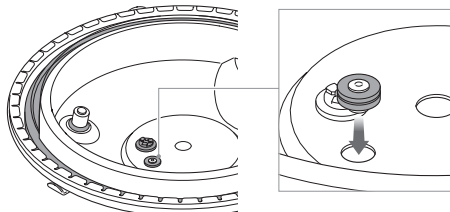
#### 4.4. Dichtungen ersetzen

- Dichtungen nur von Hand oder mithilfe stumpfer Werkzeuge ersetzen oder durch eine AMC Servicestelle ersetzen lassen.
- Dichtungen und Dichtring können bei AMC als Paket bezogen werden.
- Nur AMC Original-Ersatzteile für Modell 4300 verwenden.



##### Dichtscheibe zu Betriebsdruckventil

Dichtscheibe in die Öffnung einsetzen. Ausrichtung beachten: kleinerer Durchmesser unten.



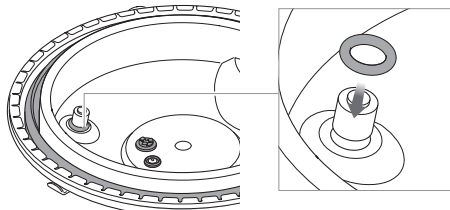
##### Abdampfventil

Dichtung in die Öffnung einsetzen.

- Die flache Seite der Gummidichtung muss sich an der Unterseite des Unterdeckels befinden.
- Die Rille des Gummiteils muss korrekt in der Bohrung des Blechs sitzen.

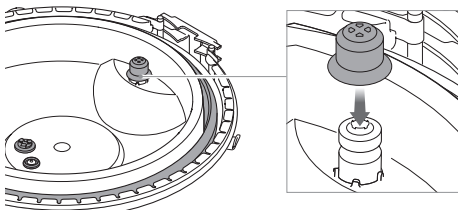


Die Öffnungen für die Dichtscheibe zum Betriebsdruckventil bzw. für das Abdampfventil nicht verwechseln.



##### O-Ring am Sicherheitsventil 2

O-Ring aufschieben, bis er in der Rille (ganz unten) liegt. Dabei den Ventilkörper nicht aus dem Unterdeckel ziehen.

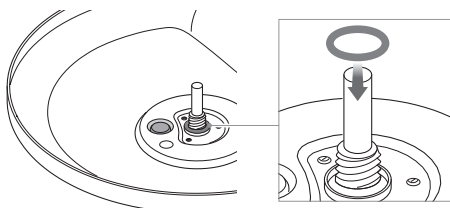


##### Dichtungskappe am Sicherheitsventil 3

Dichtungskappe ganz aufschieben.



Den O-Ring von Sicherheitsventil 2 nicht über das Sicherheitsventil 3 stülpen.



##### O-Ring unter Visiotherm S

O-Ring vorsichtig über das Gewinde aufschieben. Der O-Ring muss vollständig unten in der Rille liegen.

## 5. Was tun, wenn ...

### Secuquick softline lässt sich nicht schließen

Secuquick softline ist aufgesetzt. Der Drehknopf kann nicht bis zum Anschlag gedreht werden.

#### **Fehlerbehebung:**

Mit der einen Hand auf den Visiotherm drücken, während der Drehknopf gedreht wird. Ist das trotzdem nicht möglich, folgende Schritte durchführen:

- Prüfen, ob sich der Drehknopf leicht drehen lässt, wenn Secuquick softline vom Topf abgenommen wird. Ist das nicht möglich, prüfen, ob Secuquick softline richtig zusammengesetzt ist (Glockenmutter fest angezogen).
- Prüfen, ob der Deckelverschluss verschmutzt ist oder ob sich ein Fremdkörper darin verfangen hat, gegebenenfalls reinigen.
- Prüfen, ob der Dichtring richtig eingelegt ist.
- Prüfen, ob der Schüttrand des Topfes sauber und unbeschädigt ist.

### Secuquick softline lässt sich nicht öffnen

Secuquick softline kann nicht mit dem Drehknopf geöffnet werden. Er bewegt sich kurz und blockiert dann. Der Topf ist möglicherweise nicht drucklos.

#### **Fehlerbehebung:**

Topf drucklos machen. Dabei Vorsichtsmaßnahmen beachten. Wenn der Topf drucklos ist:

- Drehknopf wieder ganz auf Stellung „geschlossen“ drehen und erneut versuchen.
- Den Secuquick softline nach unten drücken, während der Drehknopf gedreht wird.

### Kein oder zu wenig Druck im Topf

Die Temperaturanzeige am Visiotherm S erreicht das erste Soft-Fenster bzw. das erste Turbo-Fenster nicht.

#### **Fehlerbehebung:**

- Prüfen, ob der Secuquick softline korrekt geschlossen ist.
- Prüfen, ob der richtige Kochstellendurchmesser gewählt wurde.
- Prüfen, ob die höchste Stufe an der Kochstelle eingestellt ist.
- Prüfen, ob sich ausreichend Flüssigkeit im Topf befindet.

### Dauernder Dampfaustritt

Während des Betriebs tritt dauernd Dampf aus.

#### **Fehlerbehebung:**

- Prüfen, ob der Dichtring richtig eingelegt ist.
- Prüfen, ob die Glockenmutter fest angezogen ist.
- Prüfen, ob alle Ventile und Dichtungen richtig sitzen sowie sauber und unbeschädigt sind.

### Plötzlicher Dampfaustritt

Dampf entweicht plötzlich zwischen dem Unter- und Oberdeckel und tritt seitlich aus.

#### **Fehlerbehebung:**

Secuquick softline nicht mehr verwenden und AMC Kundenservice kontaktieren. Der Topf wurde überhitzt und das Betriebsdruckventil hat nicht funktioniert. Ein Sicherheitsventil hat angesprochen.

## 6. Technische Daten

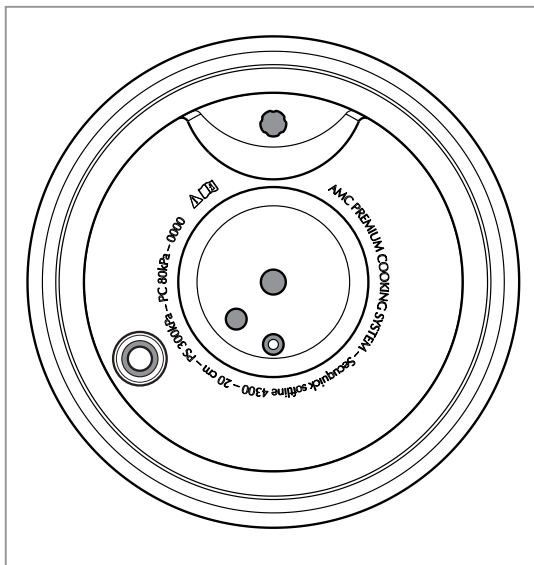
Secuquick softline entspricht den Sicherheitsanforderungen der Europäischen Druckgeräterichtlinie 2014/68/EU. Secuquick softline wurde zusammen mit den zugelassenen Töpfen einer Sicherheitsprüfung beim TÜV (Technischer Überwachungsverein) unterzogen.



Modellangaben mit den Druckspezifikationen sind im Unterdeckel eingepreßt: Kochbetriebsdruck (= PC) 80 kPa (0,8 bar); höchstzulässiger Druck (= PS) 300 kPa (3,0 bar).

## 7. AMC Kundenservice

Falls Sie Fragen oder Anregungen haben, nehmen Sie bitte Kontakt zum AMC Kundenservice auf. Hier können auch Ersatzteile bestellt werden. Halten Sie für eine genaue Identifizierung des Produkts die Modellnummer und den Durchmesser des Secuquick softline bereit. Beide Angaben sind auf der Innenseite des Unterdeckels zu finden.



AMC PREMIUM COOKING SYSTEM  
Secuquick softline 4300 -  
20/24 cm - PS 300 kPa - PC 80 kPa - 0000

### Kundenservice

**AMC Deutschland**  
Kundenservice  
55408 Bingen

+49 (0) 6721-180 01

**AMC (Schweiz)**  
Alfa Metalcraft AG  
Buonaserstrasse 30  
CH-6343 Rotkreuz

T: +41 41 - 799 51 11

**AMC Österreich**  
Handelsgesellschaft mbH  
Handelskai 388 / Top 222  
1020 Wien

T +43 1 - 2582618 61

# AMC Secuquick Softline

## User Manual

### Table of Contents

1.	Intended use and safety	23
	Suitable pots, accessories and spare parts	23
	Suitable cooking zones, suitable cooking zone size	23
	Safety precautions: Intended use and preparation	23
	Safety precautions: Operation	24
	Safety precautions: according to cooking process	24
	Supervision	24
	Care and maintenance	25
	Disposal	25
2.	Your Secuquick softline	26
	2.1. Design	26
	2.2. Functions and applications	27
	Safety valve	27
3.	Cooking with the Secuquick softline	28
	3.1. Filling the pot	28
	3.2. Setting on and sealing the Secuquick softline	28
	3.3. Heating up	29
	3.4. Setting a lower level	30
	3.5. Monitoring the temperature and adjusting cooking zone performance	30
	3.6. Venting the pressure	31
	Depressurizing under cold running water	32
	Depressurizing with yellow steam-venting button	32
	Depressurizing unaided	33
	3.7. Opening and removing the Secuquick softline	33
4.	Care and maintenance	34
	4.1. Disassembling the Secuquick softline	34
	4.2. Cleaning and storing the Secuquick softline	35
	4.3. Assembling the Secuquick softline	35
	Checking valves and seals	35
	Checking cover closure	36
	4.4. Replacing seals	37
5.	What to do, if...	38
6.	Technical data	39
7.	AMC Customer service	39

Please read this user manual carefully before using the Secuquick softline.  
Retain the user manual and pass it on to subsequent owners.

## Meanings of symbols



**Instructions important for safety.**  
Non-observance can lead to injury or damage.



Poor operating condition or improper use.



Good operating condition or proper use.



Useful user information.



Environmental protection, ecology, and economy information.

Secuquick softline User Manual Version: 11/2023

### Validity

This user manual applies to the Secuquick softline models 4300 Ø 20 cm and 4300 Ø 24 cm. Model details with the pressure specifications are stamped into the bottom cover: Cooking operation pressure (= PC) 80 kPa (0.8 bar); Highest permissible pressure (= PS) 300 kPa (3.0 bar).

## 1. Intended use and safety

The AMC PREMIUM COOKING SYSTEM Secuquick softline (hereinafter called Secuquick softline) is used to cook food under pressure. The Secuquick softline may be used only for this purpose. It is intended for household use and may not be used for commercial purposes. Hazards may arise from improper use. Read all instructions – especially those in this section – and observe and comply with them closely and attentively. The user manual must be retained and passed on to subsequent owners.



### Suitable pots, accessories and spare parts

**The Secuquick softline may be used only with the following products:**

- AMC PREMIUM COOKING SYSTEM – pots with matching diameter (20 or 24 cm) from the Standard, GourmetLine, Eurasia and Sauteuse lines
- Accessories: Audiotherm, Softiera insert, Softiera shell
- Spare parts: Use only original spare parts for the Secuquick softline 4300 model. In particular, use only bodies and covers from the same manufacturer and ensure that they are compatible.

**The following products must not be used with the Secuquick softline**

- Pots and pans from other manufacturers
- Combination rings, grater-rasp-slicer inserts, combination bowls inserted into the pot
- Parts of other AMC Secuquick models



### Suitable cooking zones, suitable cooking zone size

**The following must be observed with regard to the cooking zone and cooking zone size:**

- Use only those heat source(s) approved in the user manual: All types of cookers and cooking zones of no more than 3.5 kW can be used.
- Do not use a booster or power stage on induction cookers.
- The diameter of the cooking zone must match the diameter of the pot. For the GourmetLine, a cooking zone with sufficient power must be selected.
- On a gas hob, select the burner that matches the diameter of the pot. The gas flame must never be wider than the bottom surface of the pot.
- Do not use the Secuquick softline in the oven or microwave.



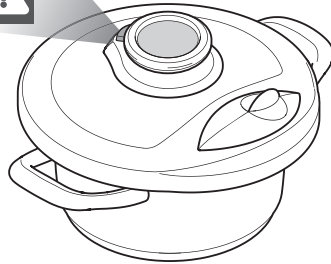
### Safety precautions: Intended use and preparation

- The Secuquick softline is used to prepare food under pressure. Incorrect use can cause burns. Always seal the Secuquick softline properly before placing it on the hob (rotary knob on the stop). For information on correct sealing, see Section 3.2
- Before each use, check that the valves are not clogged. For information on testing the valves, see Section 4.3
- The safety systems must never be interfered with. Maintenance, which is explained in Section 4, is an exception.
- Never heat the Secuquick softline without having first filled the pot with water. Without water in it the cooker will be severely damaged.
- Never use the Secuquick softline to fry food in oil under pressure.
- Never fill the pot for use with the Secuquick softline to more than 2/3 of its nominal volume. If the food swells during cooking (e.g. rice, dried vegetables), fill the pot to no more than 1/2 of its nominal volume. For beans and other legumes, fill the pressure cooker to no more than 1/3 of its nominal volume, as their thin skins can easily peel off and clog the valves. More information can be found in Section 3.1
- Never use the Secuquick softline unsealed, loose, or as a normal pan lid.
- The Secuquick softline must not be used to prepare applesauce and compotes.
- If Secuquick softline is used for preserving in glass jars, the pot must be depressurized at the end of the cooking time using the “Depressurizing unaided” method. This procedure is described in chapter 3.6.



### Safety precautions: Operation

- Always point the steam outlet opening away from your body (towards the back), as hot steam can vent suddenly. Do not hold your hands in the danger zone.



- When using the Secuquick softline, always move the pot carefully when it is under pressure. Do not touch hot surfaces; use pot handles instead. Use gloves if necessary.
- Do not place the pot in a hot oven when using the Secuquick softline.
- Never use the Secuquick softline near children.
- Do not lift and carry the pot on the Visiotherm S. The pot may get damaged or fall.
- Do not tilt the pot or turn it over. The valves can become dirty and clogged.
- Never allow the liquid to evaporate completely. The pot can be damaged.
- Never use force to open the Secuquick softline while it is in use.



### Safety precautions: according to cooking process

- Always give the Secuquick softline a gentle shake before the lid is opened. Steam bubbles trapped in the food can splash out and scald on opening. The gentle shake allows the steam bubbles to escape before opening.
- Never use force to open the Secuquick softline after the cooking. Before opening, make sure that the internal pressure has dissipated fully. More information on this can be found in Section 3.6.
- If meat has been cooked with the skin on (e.g. ox tongue), which can swell under the influence of pressure, do not prick into the meat as long as the skin remains swollen. Puncturing the skin could cause burns.
- Keep the Secuquick softline safety devices and seals clean and in good condition. Observe the instructions in Section 4, „Care and maintenance“.



### Supervision

- The pot must be monitored during the cooking. If Audiotherm (see separate user manual) is used only for acoustic monitoring of the cooking process, you must be within earshot of it. If the app is used to monitor the cooking process, a functioning radio connection must be ensured and you must be within walking distance.
- The Secuquick softline is not suitable for use by children.
- Unattended, uncontrolled cooking can lead to overheating. This creates a risk of accidents and fires.
- Persons who are unable to use the Secuquick softline safely due to their physical, sensory or mental abilities or their inexperience or lack of knowledge must not use it without supervision or instruction from a person responsible for safety.

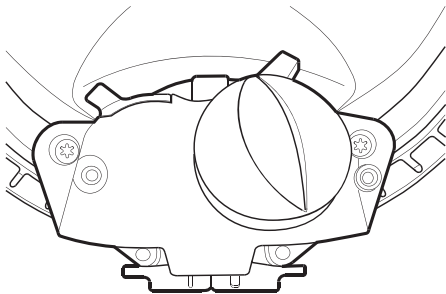




## Care and maintenance

- Disassemble and clean the Secuquick softline after each use to ensure it continues to work safely.
- Check that it is working properly before each use: Valves and seals, condition of the cover closure.
- Replace the sealing ring and other seals if they are damaged, brittle, shrunken or cracked. These parts should be replaced at least every two years or after 400 cooking cycles. All other interventions may be carried out only by an AMC service center.
- Do not modify the Secuquick softline in any way. Do not disassemble the Secuquick softline any more than necessary for care and maintenance. Improper interference, tampering, installation of foreign parts or the use of force can impair function and safety.
- Do not tamper with or take apart the gearbox. Never use force or tools (e.g. pliers) to open a blocked gearbox.

## Inspecting the gearbox



Check before each use that the gearbox is not stuck. If the gearbox shakes or if the mechanism is jammed, stop using the Secuquick softline. The product may no longer be guaranteed to be safe. Contact AMC customer service.

### Damage or malfunctions

If damaged or malfunctioning, the Secuquick softline must no longer be used. In the event of a fall, other improper handling or use, hidden damage may also occur. For safety reasons, have the Secuquick softline checked by an AMC service center.

### Magnet

The Visiotherm (cover knob with temperature indicator) is equipped with a magnet to transmit the temperature. A pacemaker can be switched to test mode and cause discomfort if it is less than 2 cm from the Visiotherm viewing window. Credit cards, EC cards, data carriers, hearing aids or mechanical watches can be affected if they are less than 2 cm from the viewing window of the Visiotherm.

## Disposal

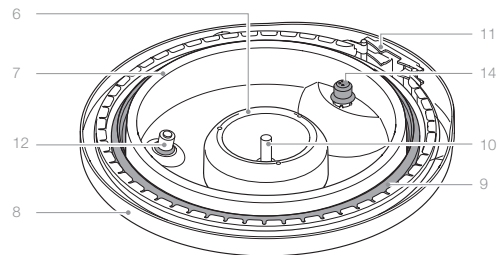
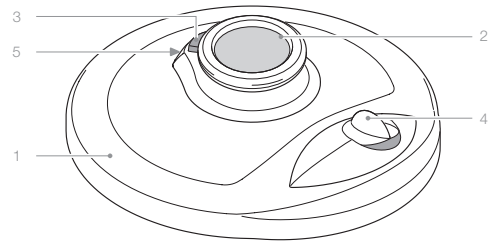


Do not dispose of the Secuquick softline in household waste. The materials are recyclable. If necessary, dispose of in accordance with local regulations.

## 2. Your Secuquick softline

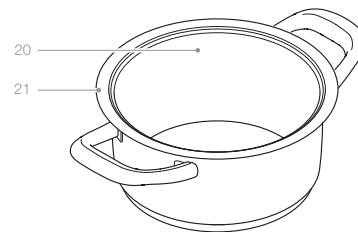
### 2.1. Design

1. The Secuquick softline
2. Visiotherm S
3. Yellow steam-venting button
4. Rotary knob
5. Steam outlet
6. Bell nut
7. Bottom cover
8. Top cover
9. Sealing ring
10. Temperature sensor
11. Cover closure lock
12. Safety valve 2
14. Safety valve 3



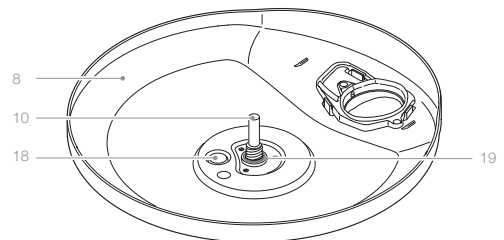
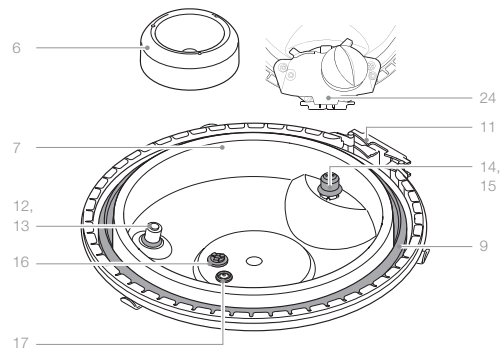
### Pot for use with the Secuquick softline

20. Pot
21. Pouring rim



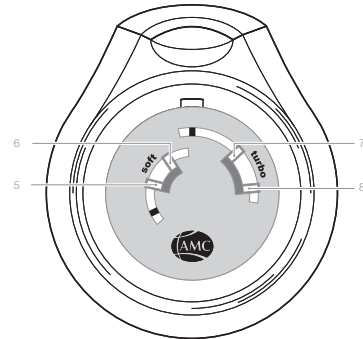
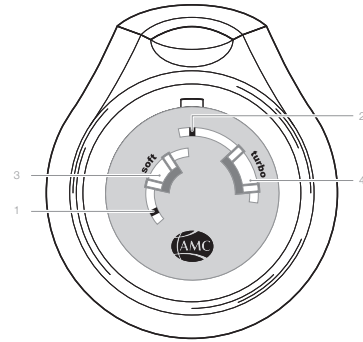
### The Secuquick softline disassembled

6. Bell nut
7. Bottom cover
8. Top cover
9. Sealing ring
10. Temperature sensor
11. Cover closure lock
12. Safety valve 2
13. O-ring for safety valve 2
14. Safety valve 3
15. Sealing cap for safety valve 3
16. Sealing washer for operating pressure valve
17. Steam-venting valve
18. Operating pressure valve (safety valve 1)
19. O-Ring on temperature sensor
24. Gearbox



## Visiotherm S

1. Soft quick cooking indicator
2. Turbo quick cooking indicator
3. Soft quick cooking temperature scale
4. Turbo quick cooking temperature scale
5. First Soft window
6. Second Soft window
7. First Turbo window
8. Second Turbo window



## 2.2. Functions and applications

The Secuquick softline turns any suitable pot into a pressure cooker (see Section 1). The Secuquick softline is set onto the pot and securely closed. When heating on the cooking zone, excess pressure is built up in the pot by the conversion into steam of the liquid that has been added or is contained in the food.



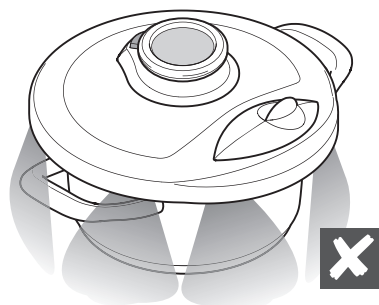
This allows the food to be cooked quickly and gently at a higher temperature, while saving energy. For the “Soft quick cooking” method, the temperature ranges between 103 and 113 °C, and for “Turbo quick cooking”, between 108 and 118 °C.

### Safety valve

If excess pressure builds up due to overheating, the operating pressure valve (safety valve 1) opens and steam vents.



If the operating pressure valve does not function, e.g. due to heavy soiling, safety valves 2 or 3 will open and steam will vent suddenly and from the sides between the bottom and top covers. If this happens, the Secuquick softline may no longer be used and AMC Customer Service must be contacted.



### 3. Cooking with the Secuquick softline

The sequence of a cooking process with the Secuquick softline is described below. For safe operation, all points must be followed precisely.



The Audiotherm, which is available as an accessory, can be used to help monitor the Secuquick softline cooking process. See the separate user manual.

#### 3.1. Filling the pot

Fill the pot, observing the filling quantity:



- Fill with beans and other legumes to at most 1/3 full.
- Food that expands or foams during cooking – e.g. rice pudding, broths, stews, pasta casseroles, etc. – fill to at most 1/2.
- Fill other dishes to a maximum of 2/3.

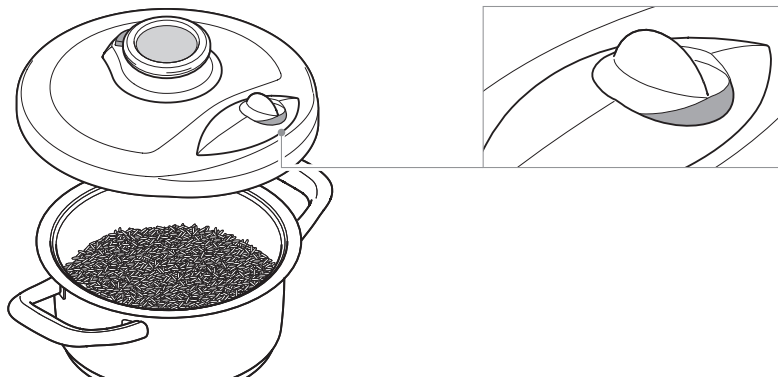
Add liquid if necessary. A small amount of liquid (approx. 150 to 200 ml) is needed to build up the vapor pressure. The amount depends on the size of the pot, the food and the recipe. If the food contains enough liquid, no added liquid is necessary. Follow the recipes published by AMC for cooking with the Secuquick softline.

#### 3.2. Setting on and sealing the Secuquick softline

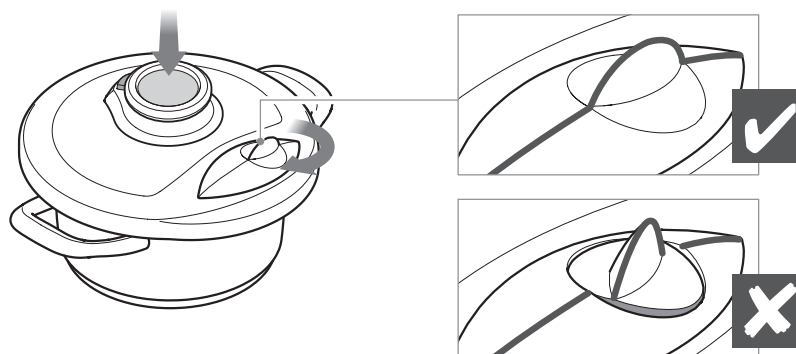
Before each use of the Secuquick softline, check that:

- The Secuquick softline is correctly assembled, and valves and seals and the cover closure are tested.
- The sealing ring is correctly inserted. In doing so, observe alignment (top and bottom).
- The pouring rim of the pot is clean, dry and not damaged (no deformation).
- The rotary knob is in open position.

Set the Secuquick softline on the pot. Note that the position of the knob must be at the front and in the middle between the handles.



Press lightly on the Visiotherm with one hand, and close the knob with the other. Turn the rotary knob to the stop without forcing it. The yellow marking must no longer be visible.

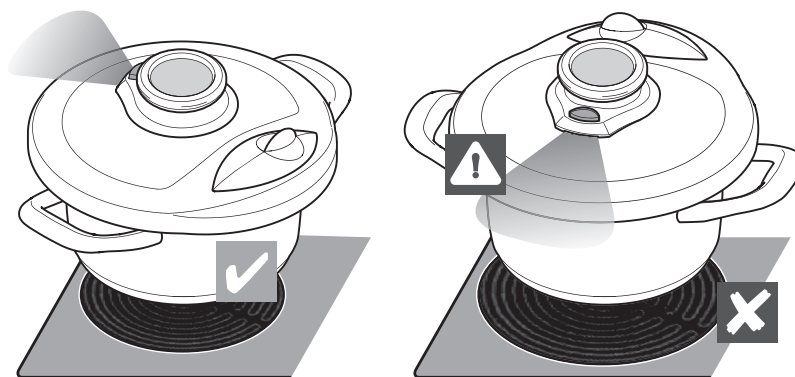


### 3.3. Heating up

Place the pot on the cooking zone. Point the steam vent away from the body. Switch the cooking zone on to the highest level.



Do not use a booster or power stage on induction cookers.



The rise in temperature can be followed on the Visiotherm S indicator.

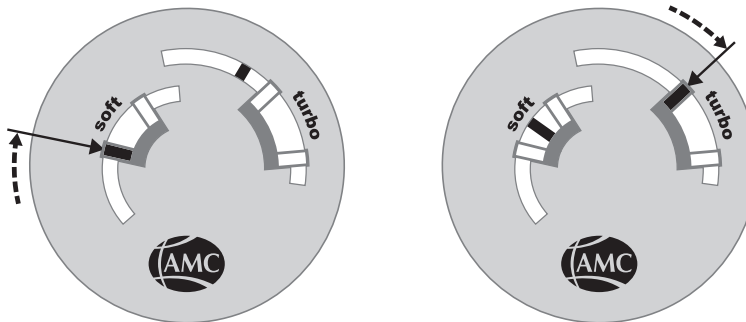


During the heating, steam and a few drops of water may escape between the top and bottom covers. This does not affect the cooking process.

The rotary knob is automatically locked. The heating up takes a few minutes (four to 20 minutes depending on the size of the pot and the amount of food being cooked).

### 3.4. Setting a lower level

As soon as the pointer on the Visiotherm S reaches the first Soft window or Turbo window, the ring must be set to a lower level (approx.  $\frac{1}{3}$  of the cooking zone output).  $\frac{1}{3}$



### 3.5. Monitoring temperature and adjusting cooking zone performance

During the cooking process, the pointer on the Visiotherm S should always be in the corresponding temperature range ("Soft" or "Turbo"). In this case, the cooking zone need not be regulated.



If the pointer moves to the right of the temperature range ("Soft" or "Turbo"), the temperature is too high.



Steam can vent via the steam outlet opening. Do not hold your hands in the danger zone.

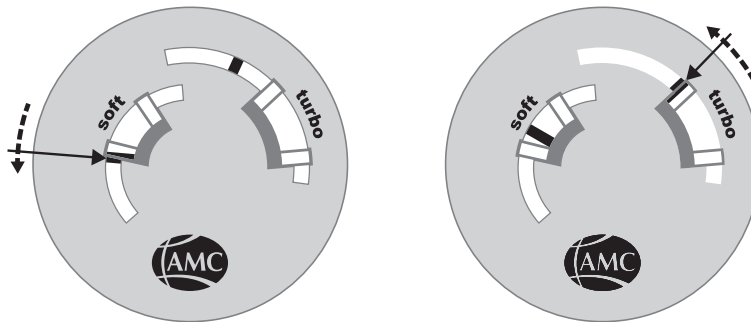
Set a lower level or switch off completely.



If the pointer moves to the left of the temperature range (“Soft“ or “Turbo“), the temperature is too low.

Set the highest\*/higher setting on the cooker

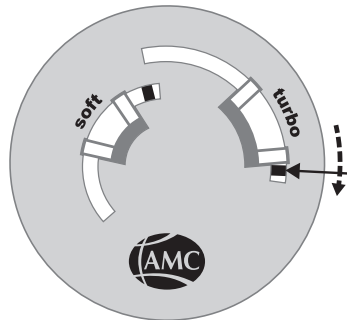
(\* In Soft quick cooking, when the pointer has already moved to the left of the first Soft window)



If the pointer moves clearly to the right of the temperature range „turbo“, remove the pot from the cooking zone immediately and switch off the cooking zone.



Steam vents via the steam outlet opening and/or between the bottom and top covers. Do not hold your hands in the danger zone.



### 3.6. Venting the pressure

At the end of the cooking process the pot must be depressurized before the Secuquick softline can be opened. This can be done in several ways. Also see the recipes published by AMC for cooking with the Secuquick softline.



Never use force to open the Secuquick softline after the cooking. Before opening, make sure that the internal pressure has dissipated fully.

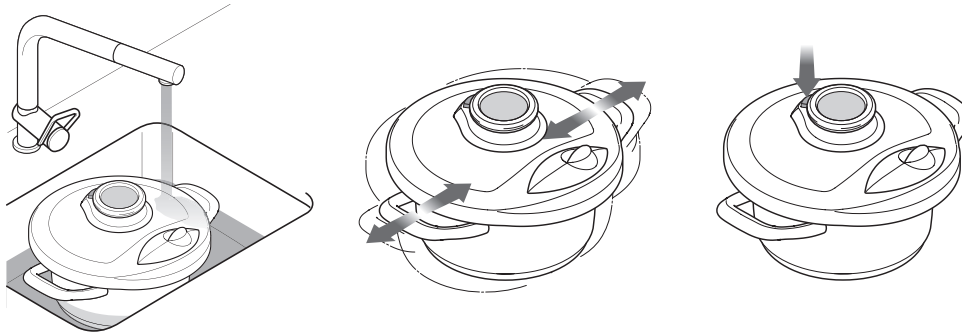


Always give the Secuquick softline a gentle shake before opening. Steam bubbles trapped in the food can splash out and scald on opening. The gentle shake allows the steam bubbles to escape before opening.

### Depressurizing under cold running water

Switch off the cooking zone, remove the pot from the cooking zone and place it in the sink, and run cold water over the cover until the pot is depressurized. Point the steam vent away from the body. Shake the pot by the handles, and press the yellow steam-venting button.

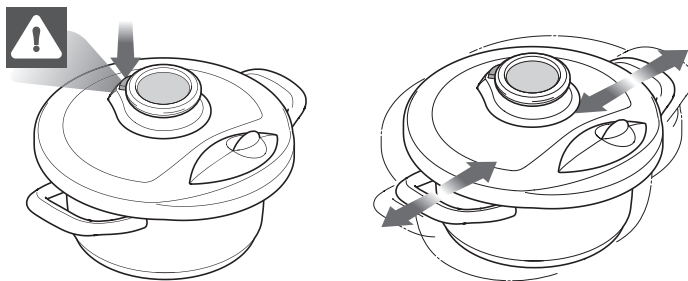
If steam continues to vent, repeat the process until no more steam escapes when the steam-venting button is pressed. Open the Secuquick softline at the rotary knob.



### Depressurizing with yellow steam-venting button

Switch off the cooking zone, remove the pot from the cooking zone and place it on a stable, heat-resistant surface. Point the steam outlet opening away from the body and briefly press the yellow steam-venting button several times in succession to allow steam to escape in bursts. Press until no more steam vents.

Shake the pot by the handles. Repeat the process until no more steam vents. Open the Secuquick softline at the rotary knob.



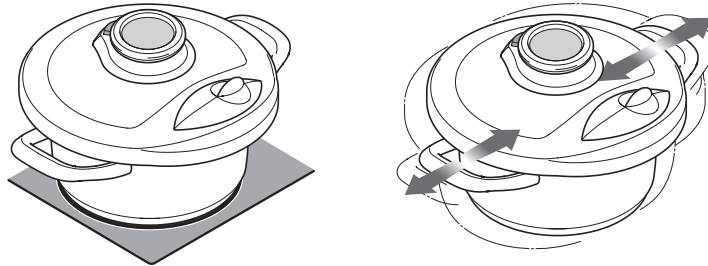
This method must not be used for the following dishes. Hot food could escape or the valves of the Secuquick softline could become too dirty:

- Soups
- Stews
- Solid meat and fish dishes such as tongue, squid
- Broths with a lot of fat
- Rice pudding
- Legume such as lentils
- Grain products such as oat flakes and pearl barley
- Pasta



### Depressurizing unaided

Let the pot cool down until it is no longer under pressure. Point the steam vent away from the body. Shake the pot by the handles, and press the yellow steam-venting button. If steam continues to vent, repeat the process until no more steam escapes when the steam-venting button is pressed. Open the Secuquick softline at the rotary knob.



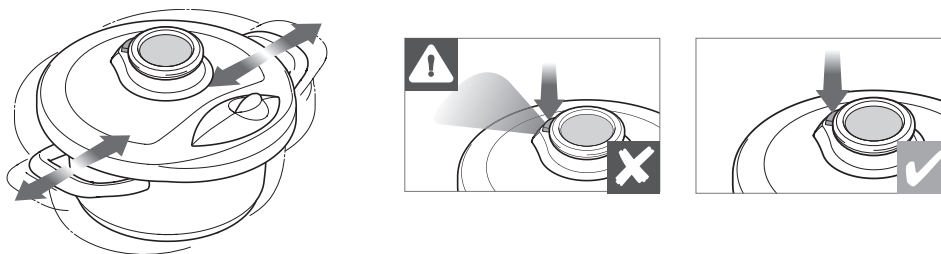
### 3.7. Opening and removing the Secuquick softline

The Secuquick softline can be opened only when the pot is no longer under pressure. The rotary knob must be easy to turn.



Never use force to open the Secuquick softline. A lid under pressure that is opened with force will be flung away and hot food may splash out. Risk of injury and scalding.

Before opening, check that the Secuquick softline is not under pressure: Point the steam vent away from the body. Shake the pot by the handles, and press the yellow steam-venting button. If steam continues to vent, repeat the process until no more steam escapes when the steam-venting button is pressed. Press lightly on the Visiotherm and open the Secuquick softline at the rotary knob.



## 4. Care and maintenance

Care for and maintain the Secuquick softline as follows:

- Take apart and clean after each use.
- Before using it again, check that it is working properly: Valves and seals, condition of the cover closure.
- Replace the sealing ring and other seals if they are damaged, brittle, shrunken or cracked. These parts should be replaced at least every two years or after 400 cooking cycles.



Use only original spare parts for the relevant 4300 model.

Wear parts (sealing ring and gaskets) are available as spare parts from AMC. These can be replaced by the user or by an AMC service center.



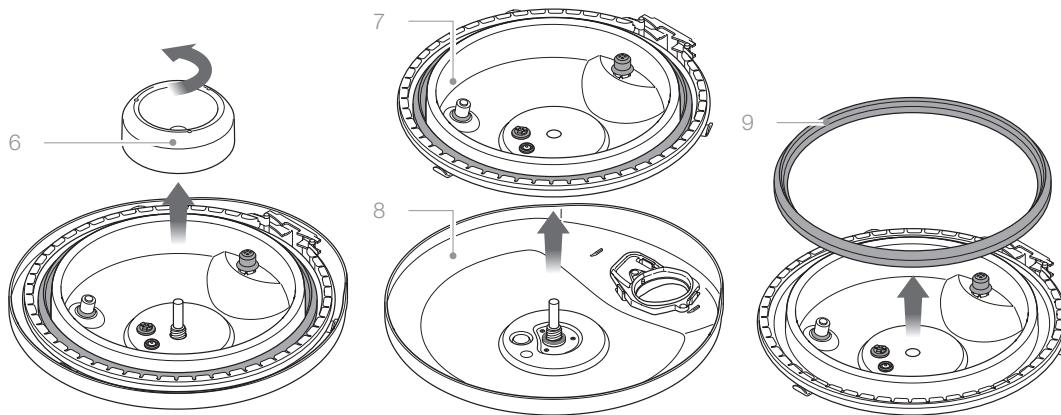
All other interventions may be carried out only by an AMC service center.

Table: Original sealing rings and seals:

Designation in user manual	AMC item no.
Sealing ring 20 cm / 24 cm	10011155 / 10011156
Sealing washer for the operating pressure valve	10011151
Steam-venting valve	10011187
O-ring for safety valve 2	10011134
Sealing cap for safety valve 3	10011149
O-ring under the Visiotherm S	10011185

### 4.1. Disassembling the Secuquick softline

Unscrew bell nut (6). Detach the bottom cover (7) from the top cover (8). Remove the sealing ring (9) (tip: use a small spoon handle to help).



## 4.2. Cleaning and storing the Secuquick softline

Clean parts in the dishwasher or clean them thoroughly by hand with a soft sponge and neutral detergent. Rinse with hot water, dry well.

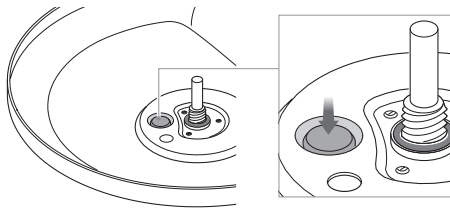


Depending on the food being prepared, the sealing ring can absorb odors. This is entirely natural. Store the sealing ring away from light and only loosely attached to the Secuquick softline. Insert the sealing ring correctly again only before you next use it.

## 4.3. Assembling the Secuquick softline

Carry out the described inspection work during assembly. This inspection is important for safe and correct operation.

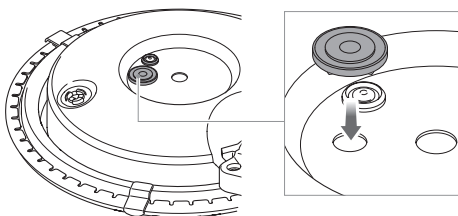
### Checking valves and seals



#### Check operating pressure valve:

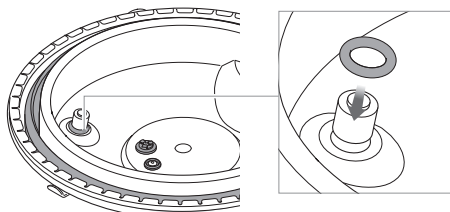
- Must be easy to press in approx. 3-4 mm with finger.
- Must spring back easily, with no sticking.

If the operating pressure valve does not function properly, the Secuquick softline must no longer be used. Contact AMC customer service.



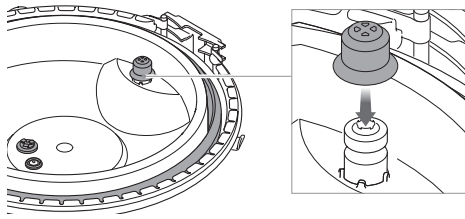
#### Check operating pressure valve:

- The openings in the rubber section must be clean.
- Metal pin must be present.



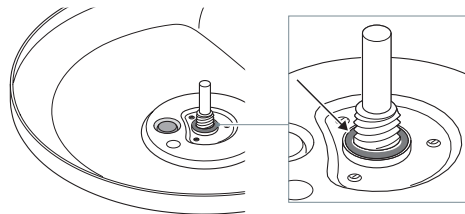
#### Check safety valve 2:

- The O-ring must not be damaged.
- The O-ring must lie in the groove (at the bottom).
- The steel ball must not be stuck. Check by pressing it with a finger whether it can move freely and springs back.



**Check safety valve 3:**

- The sealing cap must be in place and clean.
- Check by pressing it with a finger whether the blue sphere (under the sealing cap) is not stuck, can move freely and springs back.
- Check that the valve in the cover is clean and free to move.

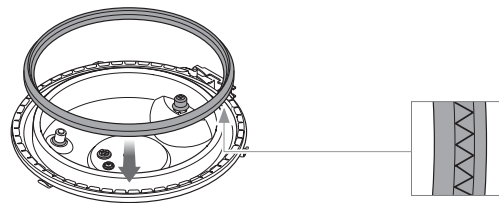


**Check the O-ring under the Visiotherm S:**

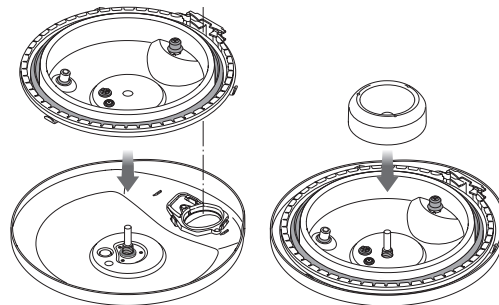
- The O-ring must not be damaged and must lie completely at the bottom of the groove.

**Assembling:**

Insert sealing ring. Observe the mounting position: The wavy line must point at the cover (see figure). Press it down all around with your fingers.



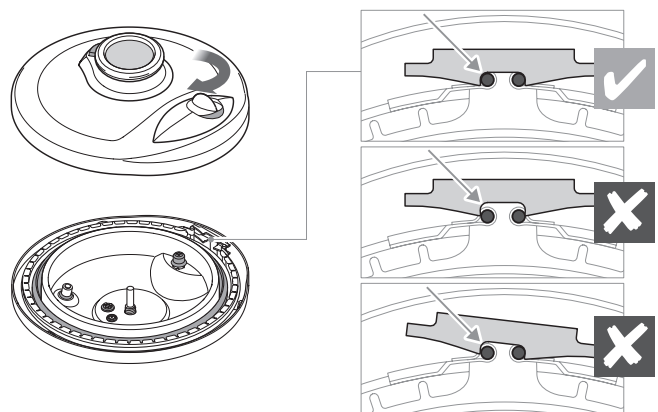
Insert bottom cover into top cover. Screw on bell nut and tighten firmly.



**Checking cover closure**

Check the locking mechanism; to do this, the cover must be positioned so that the Visiotherm S points upwards.

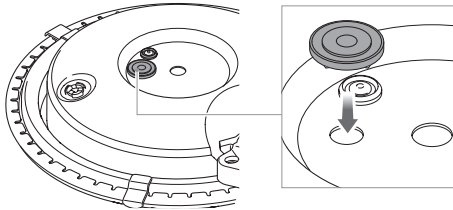
- The rotary knob must be easy to turn.
- When closed:
  - The safety latch must not be bent outwards.
  - Both bolts must be held completely.



If the cover closure does not function properly, the Secuquick softline may no longer be used. Contact AMC customer service.

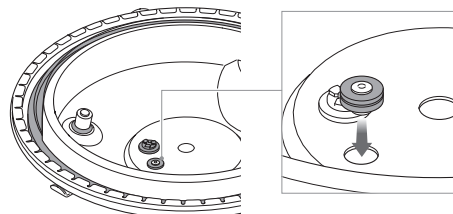
#### 4.4. Replacing seals

- Replace seals only by hand or using blunt tools, or have them replaced by an AMC service center.
- Seals and sealing ring can be obtained from AMC as a package.
- Use only AMC original spare parts for model 4300.



##### Sealing washer for the operating pressure valve

Insert the sealing washer into the opening. Note insertion position: smaller diameter at the bottom.



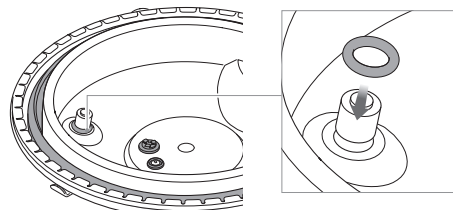
##### Steam-venting valve

Insert the seal into the opening

- The flat side of the rubber seal must be on the underside of the bottom cover.
- The groove of the rubber section must fit correctly in the hole of the plate.

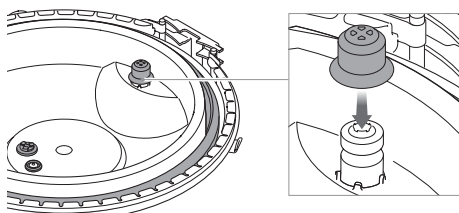


Do not confuse the openings for the sealing washer for the operating pressure valve or for the steam-venting valve.



##### O-ring for safety valve 2

Push the O-ring on until it lies in the groove (at the bottom). Do not pull the valve body out of the bottom cover.

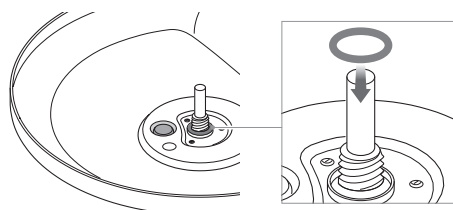


##### Sealing cap for safety valve 3

Push the sealing cap on completely.



Do not put the O-ring of safety valve 2 over safety valve 3.



##### O-ring under the Visiotherm S

Carefully push the O-ring over the thread. The O-ring must lie completely at the bottom of the groove.

## 5. What to do, if...

### The Secuquick softline cannot be closed

The Secuquick softline is set on the pot, but the knob cannot be turned all the way.

**Troubleshooting:**

Press on the Visiotherm with one hand while turning the knob. If this is still not possible, carry out the following steps:

- Check that the knob can be turned easily when the Secuquick softline is taken off the pot. If this is not possible, check that the Secuquick softline is correctly assembled (bell nut firmly tightened).
- Check whether the cover closure is dirty or whether a foreign body is caught in it; clean if necessary.
- Check that the sealing ring is correctly inserted.
- Check that the pouring rim of the pot is clean and undamaged.

### The Secuquick softline cannot be opened

The Secuquick softline cannot be opened with the rotary knob. It moves briefly and then sticks. The pot may still be under pressure.

**Troubleshooting:**

Depressurize the pot. Observe precautionary measures. Once the pot is no longer under pressure:

- Turn the knob all the way back to the „closed“ position and try again.
- Press the Secuquick softline down while turning the knob.

### No or too little pressure in the pot

The temperature indicator on the Visiotherm S does not reach the first Soft window or the first Turbo window.

**Troubleshooting:**

- Check that the Secuquick softline is closed correctly.
- Check that the correct cooking zone diameter is selected.
- Check that the highest level is set on the cooking zone.
- Check whether there is sufficient liquid in the pot.

### Continuous steam venting

Steam is continuously escaping during operation.

**Troubleshooting:**

- Check that the sealing ring is correctly inserted.
- Check that the bell nut is firmly tightened.
- Check that all valves and seals are correctly seated, clean and undamaged.

### Sudden venting of steam

Steam suddenly escapes to the sides from between the bottom and top covers.

**Troubleshooting:**

Stop using the Secuquick softline and contact AMC customer service.

The pot has been overheated and the operating pressure valve has failed.

A safety valve has been triggered.

## 6. Technical data

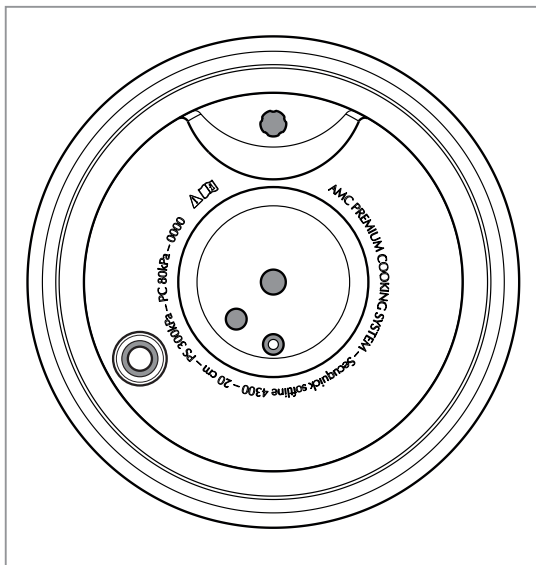
The Secuquick softline meets the safety requirements of the European Pressure Equipment Directive 2014/68/EU. The Secuquick softline, together with the approved pots, underwent a safety test at the TUV (Technischer Überwachungsverein).



Model details with the pressure specifications are engraved in the bottom cover: Operating pressure while cooking (= PC) 80 kPa (0.8 bar); highest permissible pressure (= PS) 300 kPa (3.0 bar).

## 7. AMC Customer service

If you have any questions or suggestions, please contact AMC Customer Service. Spare parts can also be ordered from here. Have the model number and diameter of the Secuquick softline ready for accurate product identification. Both specifications can be found on the inside of the bottom cover.



AMC PREMIUM COOKING SYSTEM  
Secuquick softline 4300 –  
20/24 cm – PS 300kPa – PC 80kPa – 0000

### Customer service

**AMC International**  
Alfa Metalcraft Corporation AG  
Buonaserstrasse 30  
6343 Rotkreuz  
Switzerland  
+41 41 - 799 52 22  
info@amc.info

# AMC Secuquick softline

Istruzioni per l'uso

## Indice

1.	Utilizzo conforme all'uso previsto e sicurezza	42
	Pentole adatte, accessori e ricambi	42
	Piani di cottura adatti e rispettive dimensioni	42
	Precauzioni: scopo dell'uso e preparazione	42
	Precauzioni: funzionamento	43
	Precauzioni: dopo il processo di cottura	43
	Sorveglianza	43
	Cura e manutenzione	44
	Smaltimento	44
2.	Il tuo Secuquick softline	45
	2.1. Struttura	45
	2.2. Funzionamento e utilizzo	46
	Valvole di sicurezza	46
3.	Cottura con Secuquick softline	47
	3.1. Riempimento della pentola per la cottura veloce	47
	3.2. Posizionamento e chiusura di Secuquick softline	47
	3.3. Riscaldamento	48
	3.4. Impostazione di un livello più basso	49
	3.5. Controllo della temperatura e regolazione della potenza del piano di cottura	49
	3.6. Eliminazione della pressione	50
	Eliminazione della pressione sotto acqua corrente fredda	51
	Eliminazione della pressione con il pulsante di sfiato giallo	51
	Eliminazione della pressione in modo automatico	52
	3.7. Apertura e rimozione di Secuquick softline	52
4.	Cura e manutenzione	53
	4.1. Smontaggio di Secuquick softline	53
	4.2. Pulizia e conservazione di Secuquick softline	54
	4.3. Montaggio di Secuquick softline	54
	Controllare valvole e guarnizioni	54
	Controllare la chiusura del coperchio	55
	4.4. Sostituzione delle guarnizioni	56
5.	Cosa fare se...	57
6.	Dati tecnici	58
7.	Servizio di Assistenza Clienti AMC	58



Leggere attentamente queste istruzioni prima di utilizzare Secuquick softline.  
Conservare le istruzioni per l'uso e consegnarle al proprietario successivo.

## Significato dei simboli



**Istruzioni importanti per la sicurezza.**  
L'inosservanza può causare lesioni o danni.



Cattiva condizione di funzionamento o uso improprio.



Buona condizione di funzionamento o uso corretto.



Indicazioni utili per gli utenti.



Indicazioni per la salvaguardia dell'ambiente, l'ecologia e l'economia.

Versione delle istruzioni per l'uso di Secuquick softline: 11/2023

### Validità

Queste istruzioni per l'uso sono valide per i modelli Secuquick softline Ø 20 cm mod. 4300 e Secuquick softline Ø 24 cm mod. 4300. I dettagli del modello con le specifiche di pressione sono incise sul coperchio inferiore: pressione d'esercizio durante la cottura (= PC) 80 kPa (0,8 bar); pressione massima ammissibile (= PS) 300 kPa (3,0 bar).

## 1. Utilizzo conforme all'uso previsto e sicurezza

Il Sistemad di cottura Premium AMC Secuquick softline (di seguito denominato "Secuquick softline") viene utilizzato per la cottura veloce dei cibi e deve essere utilizzato esclusivamente per questo scopo. È stato prodotto per l'uso domestico e non deve essere utilizzato per scopi commerciali. L'uso improprio può essere pericoloso. È quindi necessario leggere, osservare e rispettare tutte le istruzioni di funzionamento – in particolare le informazioni riportate in questo capitolo. Le istruzioni per l'uso devono essere conservate e consegnate ai successivi proprietari.



### Pentole adatte, accessori e ricambi

**Secuquick softline può essere utilizzato esclusivamente con i seguenti prodotti:**

- Sistema di cottura Premium AMC- Pentole di diametro adatto (20 o 24 cm) delle serie Standard, Gourmet, Unica e Sauteuse
- Accessori: Audiotherm, Softiera
- Ricambi: utilizzare esclusivamente ricambi originali per il relativo modello Secuquick softline 4300. In particolare, utilizzare solo il corpo e il coperchio dello stesso produttore e assicurarsi che siano compatibili.

**I seguenti prodotti non devono essere utilizzati con Secuquick softline**

- pentole e padelle di altri produttori
- anello riduttore, elemento Grattugia-Raspa-Affetta, bacinelle Combi inserite all'interno dell'unità di cottura
- parti di un altro modello Secuquick softline AMC



### Piani di cottura adatti e rispettive dimensioni

**Quanto segue deve essere osservato per quanto riguarda il piano di cottura e le rispettive dimensioni:**

- utilizzare solo fonti di calore approvate nelle istruzioni per l'uso: possono essere utilizzati tutti i tipi di fornelli e piani di cottura con un massimo di 3,5 kW.
- nel caso di piani di cottura a induzione, non utilizzare mai il livello booster o power.
- i diametri del piano di cottura e della pentola devono corrispondere quanto più possibile. Se si utilizzano pentole della linea Gourmet, deve essere selezionato il punto di cottura con potenza sufficiente.
- in caso di piano di cottura a gas, scegliere il bruciatore corrispondente al diametro della pentola. La fiamma non deve fuoriuscire dal fondo dell'unità di cottura.
- non usare Secuquick softline in forno o nel microonde.



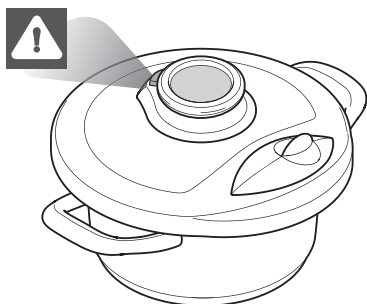
### Precauzioni: scopo dell'uso e preparazione

- Con Secuquick softline le pietanze vengono preparate sotto pressione. L'uso errato di Secuquick softline può provocare scottature. Chiudere sempre correttamente Secuquick softline prima di appoggiarlo sul fornello (manopola in posizione di arresto). Per informazioni sulla corretta chiusura, vedere il capitolo 3.2
- Prima di ogni utilizzo verificare che le valvole non siano intasate. Per informazioni relative alle valvole vedere il capitolo 4.3
- Non devono essere apportate modifiche ai sistemi di sicurezza. Ne è esclusa la manutenzione descritta nel capitolo 4.
- Non riscaldare mai Secuquick softline senza aver prima riempito d'acqua la pentola. Senza acqua il dispositivo verrà seriamente danneggiato.
- Non utilizzare Secuquick softline per friggere con olio cibi sotto pressione
- Non riempire mai la pentola per oltre 2/3 della sua capacità totale. Se si utilizzano alimenti che si gonfiano durante il processo di cottura (ad esempio riso, verdure essiccate), riempire la pentola fino a non più della metà della sua capacità totale. Per i fagioli e gli altri legumi riempire la pentola rapida fino ad un massimo di 1/3 della capacità totale, poiché la loro buccia sottile può facilmente salire e intasare le valvole. Per ulteriori informazioni vedere il capitolo 3.1
- Non usare mai Secuquick softline se non è chiuso o non è posizionato correttamente, né come un normale coperchio.
- Secuquick softline non deve essere usato per preparare composte e salse di mele.

- Se Secuquick softline viene utilizzato per la conservazione in vasetti di vetro, la pentola deve essere depressurizzata alla fine del tempo di cottura con il metodo “Eliminazione della pressione in modo automatico”. Questa procedura è descritta nel capitolo 3.6.

### Precauzioni: funzionamento

- Accertarsi che l’apertura di uscita del vapore sia sempre lontana dal corpo (verso la parte posteriore), poiché il vapore caldo potrebbe fuoriuscire improvvisamente. Non toccare con le mani le parti pericolose.



- Durante l’utilizzo di Secuquick softline, spostare la pentola con cautela quando è sotto pressione. Non toccare le superfici calde, afferrare solo i manici della pentola. Eventualmente indossare guanti protettivi.
- Durante l’utilizzo di Secuquick softline non porre la pentola in un forno caldo.
- Non utilizzare mai Secuquick softline nelle vicinanze dei bambini.
- Non sollevare né trasportare la pentola tenendola per Visiotherm S. Potrebbe danneggiarsi o cadere.
- Non inclinare né capovolgere la pentola poiché le valvole potrebbero sporcarsi e ostruirsi.
- Evitare che il liquido evapori completamente poiché la pentola potrebbe danneggiarsi.
- Non aprire mai Secuquick softline con forza durante il funzionamento.



### Precauzioni: dopo il processo di cottura

- Agitare sempre delicatamente Secuquick softline prima di aprire il coperchio. Le bolle di vapore intrappolate nel cibo possono fuoriuscire all’apertura provocando ustioni. Agitando leggermente, le bolle di vapore possono fuoriuscire prima dell’apertura.
- Non aprire mai Secuquick softline con forza dopo il processo di cottura. Prima di aprire assicurarsi che la pressione interna sia stata completamente eliminata. Per ulteriori informazioni vedere il capitolo 3.6
- Prima di forare carne la cui pelle si gonfia (ad esempio, lingua di bue), farla raffreddare brevemente ed attendere che la pelle si sgonfi. Forare la carne può causare ustioni.
- Mantenere puliti e in buone condizioni i dispositivi di sicurezza e le guarnizioni di Secuquick softline. Osservare le indicazioni del capitolo 4 “Cura e manutenzione”.



### Sorveglianza

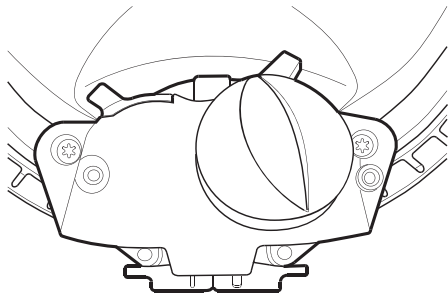
- Durante la cottura occorre monitorare la pentola. Tenersi a distanza d’udito se per il monitoraggio del processo di cottura viene utilizzato Audiotherm (vedere manuale utente separato). Se l’app viene utilizzata per monitorare il processo di cottura, deve essere assicurato un collegamento radio funzionante e ci si deve trovare a pochi passi.
- Secuquick softline non deve essere usato dai bambini.
- Una cottura non sorvegliata né controllata può provocare un surriscaldamento. Rischio di incidenti e incendi.
- Le persone che, a causa delle loro capacità fisiche, sensoriali o mentali, non sono in grado di utilizzare Secuquick softline in modo sicuro, non possono utilizzarlo senza la supervisione o le istruzioni di una persona responsabile per la sicurezza.



### Cura e manutenzione

- Provvedere regolarmente allo smontaggio e alla cura di Secuquick softline dopo ogni utilizzo, al fine di garantirne il funzionamento e la sicurezza.
- Verificare il funzionamento prima di ogni utilizzo: valvole e guarnizioni, condizioni della chiusura del coperchio.
- Sostituire la guarnizione ad anello e le altre guarnizioni se sono danneggiate, spezzate, rimpicciolite o strappate. Queste parti vanno sostituite al più tardi ogni due anni o dopo 400 processi di cottura. Tutti gli altri interventi possono essere eseguiti esclusivamente da un centro di assistenza AMC.
- Non apportare modifiche a Secuquick softline. Non smontare Secuquick softline, se non nella misura necessaria per eseguire la cura e la manutenzione. Interventi impropri, manipolazioni, l'installazione di parti estranee o l'uso della forza possono compromettere il funzionamento e la sicurezza.
- Non manipolare o smontare il blocco di chiusura. Non aprire mai un blocco di chiusura bloccato con la forza o mediante attrezzi (ad es. tenaglie).

### Controllo del blocco di chiusura



Prima di ogni utilizzo controllare che il blocco di chiusura sia stato montato correttamente. Se il blocco di chiusura oscilla o il meccanismo è bloccato, non utilizzare più Secuquick softline. È possibile che la sicurezza del prodotto non sia più garantita. Contattare un centro di assistenza AMC.

### Danni o funzionamento difettoso

In caso di danni o malfunzionamento, Secuquick softline non deve essere più utilizzato. In caso di caduta, manipolazione o uso impropri, possono verificarsi anche danni non evidenti. Per sicurezza, far controllare Secuquick softline da un centro di assistenza AMC.

### Magnete

Visiotherm (pulsante sul coperchio con visualizzazione della temperatura) è dotato di un magnete per la trasmissione della temperatura. Un pacemaker può essere impostato in modalità test e causare un malessere, se si trova a meno di 2 cm dalla finestra di visualizzazione di Visiotherm. Le carte di credito, le carte EC, i supporti dati, gli apparecchi acustici o gli orologi meccanici possono danneggiarsi, se si trovano a meno di 2 cm dalla finestra di visualizzazione di Visiotherm.

### Smaltimento

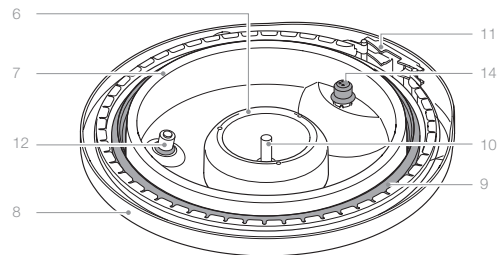
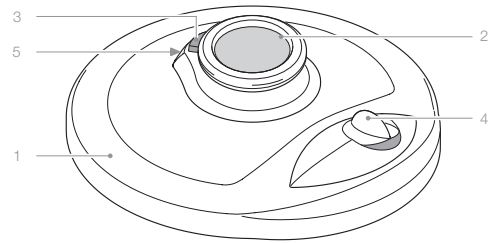


Secuquick softline non deve essere smaltito con i rifiuti domestici. I materiali che lo compongono sono riciclabili. Se necessario, smaltirlo in modo ecocompatibile e conformemente alla normativa locale.

## 2. Il tuo Secuquick softline

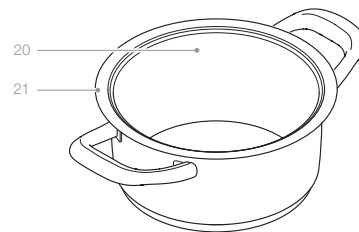
### 2.1. Struttura

1. Secuquick softline
2. Visiotherm S
3. Pulsante di sfiato giallo
4. Manopola
5. Apertura di uscita del vapore
6. Madrevite a campana
7. Coperchio inferiore
8. Coperchio superiore
9. Anello di tenuta
10. Sensore di temperatura
11. Bloccaggio della chiusura coperchio
12. 2a valvola di sicurezza
14. 3a valvola di sicurezza



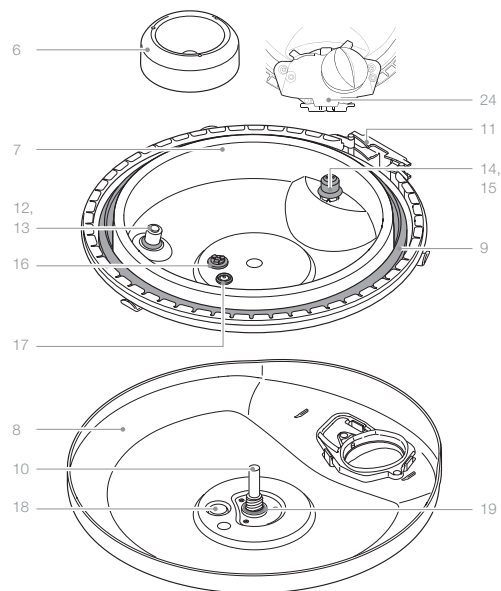
### Pentole utilizzabili con Secuquick softline

20. Pentola
21. Bordo di travaso



### Secuquick softline smontato

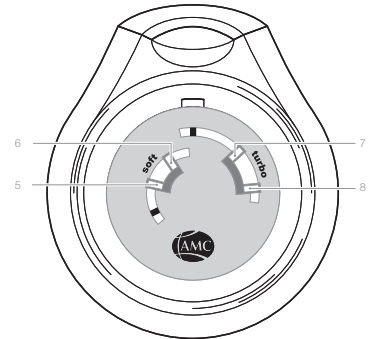
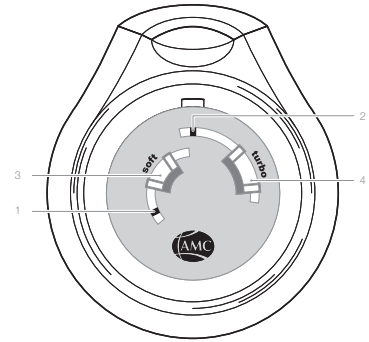
6. Madrevite a campana
7. Coperchio inferiore
8. Coperchio superiore
9. Anello di tenuta
10. Sensore di temperatura
11. Bloccaggio della chiusura coperchio
12. 2a valvola di sicurezza
13. Guarnizione a O della 2a valvola di sicurezza
14. 3a valvola di sicurezza
15. Cappuccio di tenuta della 3a valvola di sicurezza
16. Disco di tenuta della valvola di pressione d'esercizio
17. Valvola di sfiato
18. Valvola di pressione d'esercizio (1a valvola di sicurezza)
19. Guarnizione a O sul sensore di temperatura
24. Blocco di chiusura



## Visiotherm S

1. Indicatore cottura veloce «soft»
2. Indicatore cottura veloce «turbo»
3. Scala di temperatura cottura veloce «soft»
4. Scala di temperatura cottura veloce «turbo»

5. Prima finestra «soft»
6. Seconda finestra «soft»
7. Prima finestra «turbo»
8. Seconda finestra «turbo»



## 2.2. Funzionamento e utilizzo

Secuquick softline insieme a una pentola adeguata (vedi capitolo 1) costituisce una pentola per la cottura veloce. Secuquick softline viene collocato sulla pentola e chiuso a tenuta. Durante il riscaldamento sul piano di cottura, si genera nella pentola una sovrappressione per effetto dell'evaporazione del liquido aggiunto o contenuto negli alimenti.



In questo modo, le pietanze possono essere cotte a una temperatura superiore, in modo più veloce, delicato e con risparmio di energia. Secondo il metodo di cottura «cottura veloce soft» la temperatura è compresa tra i 103 e i 113°C, secondo il metodo di cottura «cottura veloce turbo» la temperatura è compresa tra i 108 e 118°C.

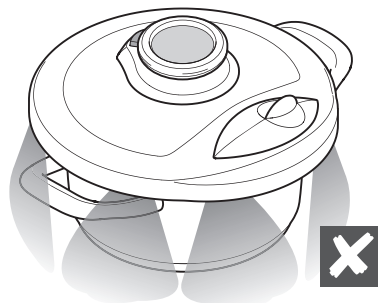
### Valvole di sicurezza

Quando la pentola si riscalda troppo e, quindi, la sovrappressione diventa troppo elevata, la valvola di pressione d'esercizio (1a valvola di sicurezza) si apre consentendo la fuoriuscita del vapore.



In caso di mancato funzionamento della valvola di pressione d'esercizio (ad es. per troppo sporco), si aprono la 2a e la 3a valvola di sicurezza e il vapore fuoriesce dai lati tra il coperchio inferiore e superiore.

In tal caso, non utilizzare più Secuquick softline e contattare il centro di assistenza AMC.



### 3. Cottura con Secuquick softline

Di seguito viene descritto lo svolgimento di un processo di cottura con Secuquick softline. Tutti i punti devono essere seguiti con precisione per un funzionamento sicuro.



L'Audiotherm, disponibile come accessorio, può essere utilizzato per monitorare il processo di cottura con Secuquick softline. Vedi le istruzioni per l'uso separate.

#### 3.1. Riempimento della pentola per la cottura veloce

Riempire la pentola per la cottura veloce facendo attenzione alla quantità di riempimento:



- Per i fagioli e i legumi con la buccia riempire fino a un massimo di 1/3.
- Per alimenti, che si gonfiano o creano schiuma durante la cottura, come riso al latte, brodi, stufati, sformati di pasta ecc. riempire fino a un massimo di 1/2.
- Per altri cibi riempire fino a un massimo di 2/3

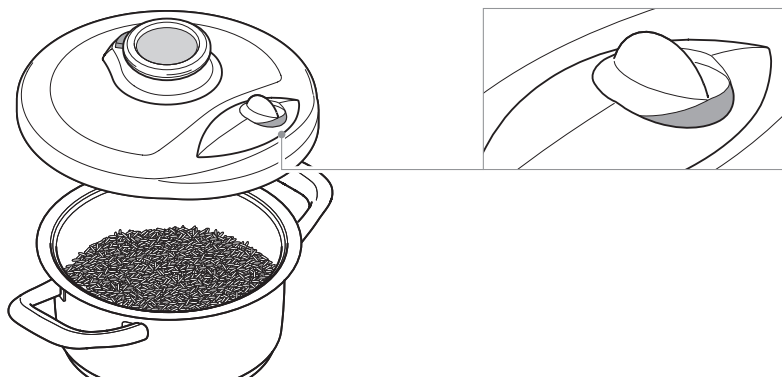
Se necessario aggiungere un po' di liquido. Affinché il vapore produca pressione, è necessaria una piccola quantità di liquido (ca. 150-200 ml). La quantità dipende dalle dimensioni della pentola di cottura, dal cibo e dalla ricetta. Se di per sé il cibo contiene liquido a sufficienza, è possibile evitare di aggiungerne altro. Si prega di osservare le ricette pubblicate da AMC per cucinare con Secuquick softline.

#### 3.2. Posizionamento e chiusura di Secuquick softline

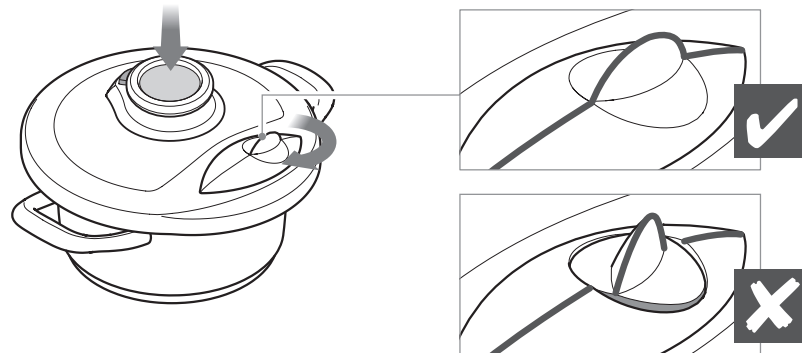
Prima di utilizzare Secuquick softline controllare che:

- Secuquick softline sia montato correttamente, le valvole, le guarnizioni e la chiusura del coperchio devono essere controllate.
- l'anello di tenuta sia correttamente posizionato. Prestare attenzione all'allineamento (in alto e in basso).
- il bordo di travaso dell'unità di cottura sia pulito, asciutto e non danneggiato (assenza di deformazioni).
- la manopola sia nella posizione «aperta».

Applicare Secuquick softline sulla pentola. Verificare la posizione: manopola in avanti, a metà tra i manici.



Premere leggermente su Visiotherm con una mano e chiudere la manopola con l'altra mano. Ruotare la manopola fino all'arresto senza esercitare alcuna forza. La marcatura gialla non deve più essere visibile.

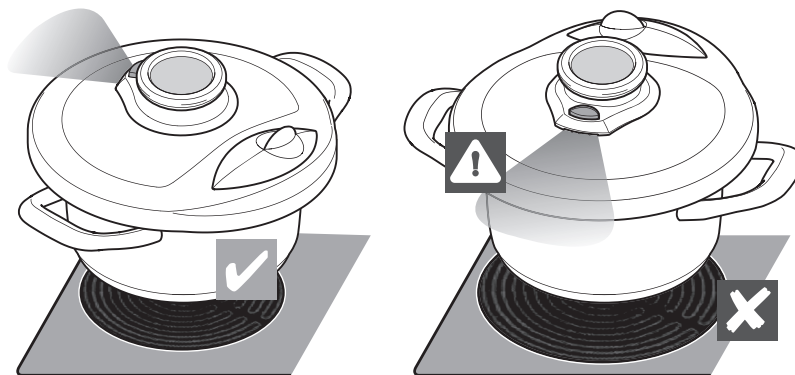


### 3.3. Riscaldamento

Posizionare la pentola sul piano di cottura. L'apertura di uscita del vapore deve essere rivolta lontano dal corpo. Accendere il piano di cottura al livello massimo.



Nel caso di piani di cottura a induzione, non utilizzare mai il livello booster o power.



L'aumento di temperatura può essere monitorato sul display di Visiotherm S.



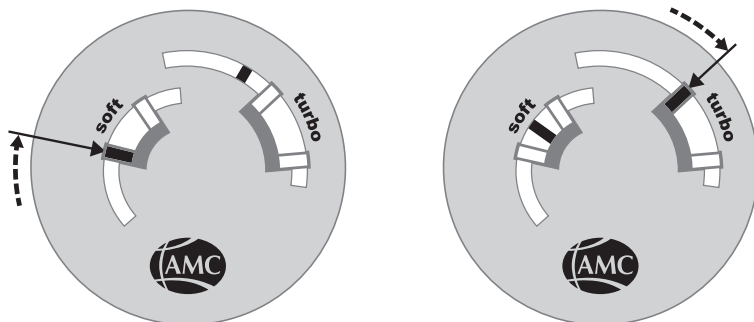
Durante il riscaldamento, vapore e gocce d'acqua possono fuoriuscire tra il coperchio superiore e inferiore. Ciò non influisce sul processo di cottura.

La manopola si blocca automaticamente. Il riscaldamento richiede pochi minuti (4-20 min., secondo le dimensioni della pentola e delle quantità).



### 3.4. Impostazione di un livello più basso

Non appena l'indicatore su Visiotherm S raggiunge la prima finestra «soft» o la finestra «turbo», il piano di cottura deve essere impostato su un livello inferiore (circa  $\frac{1}{3}$  della potenza dei piani di cottura).



### 3.5. Controllo della temperatura e regolazione della potenza del piano di cottura

Durante il processo di cottura, l'indicatore di Visiotherm S dovrebbe sempre trovarsi nel settore di temperatura corrispondente («soft» o «turbo»). Se questo è il caso, non è necessario regolare il piano di cottura.



L'indicatore esce dal rispettivo settore della temperatura («soft» o «turbo») spostandosi verso destra: la temperatura è troppo elevata.



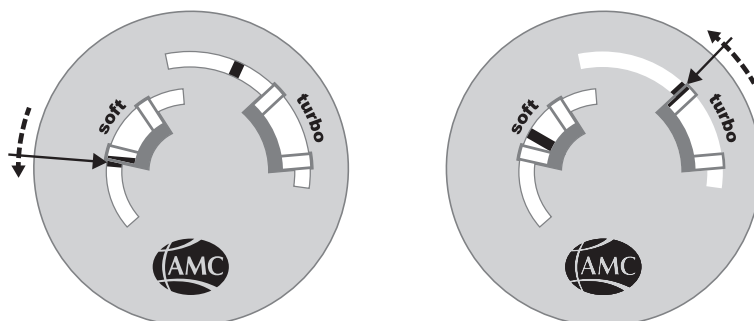
Il vapore può fuoriuscire attraverso l'apertura di uscita del vapore. Non toccare con le mani le parti pericolose.

Impostare a un livello inferiore o spegnere completamente



L'indicatore esce dal rispettivo settore della temperatura («soft» o «turbo») spostandosi verso sinistra: la temperatura è troppo bassa.

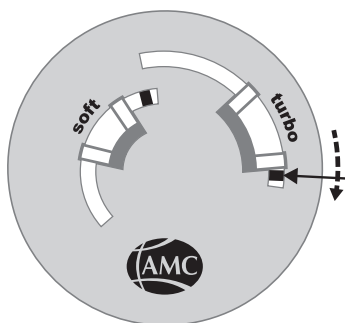
Impostare il fornello sul livello massimo\*/su un livello superiore  
 (\* Nel caso della modalità di cottura «soft», quando l'indicatore è uscito dalla prima finestra «soft» spostandosi verso sinistra)



L'indicatore esce dal rispettivo settore della temperatura «turbo» spostandosi chiaramente verso destra, togliere subito l'unità di cottura dal piano di cottura, spegnere il piano di cottura.



Il vapore fuoriesce attraverso l'apertura di uscita del vapore e/o tra il coperchio inferiore e superiore. Non toccare con le mani le parti pericolose.



### 3.6. Eliminazione della pressione

Al termine del processo di cottura, è necessario eliminare la pressione dalla pentola prima di poter aprire Secuquick softline. Ciò può essere effettuato in diversi modi. Si prega di osservare anche le ricette pubblicate da AMC per cucinare con Secuquick softline.



Non aprire mai Secuquick softline con forza dopo il processo di cottura. Prima di aprire assicurarsi che la pressione interna sia stata completamente eliminata.

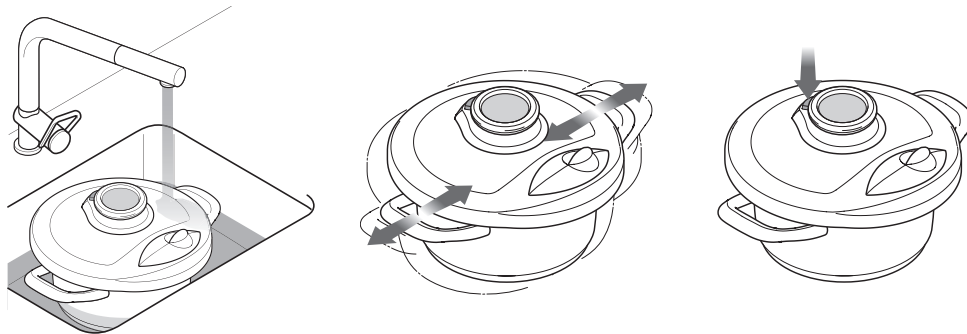


Agitare sempre delicatamente Secuquick softline prima dell'apertura. Le bolle di vapore intrappolate nel cibo possono fuoriuscire all'apertura provocando ustioni. Agitando leggermente, le bolle di vapore possono fuoriuscire prima dell'apertura.

### Eliminazione della pressione sotto acqua corrente fredda

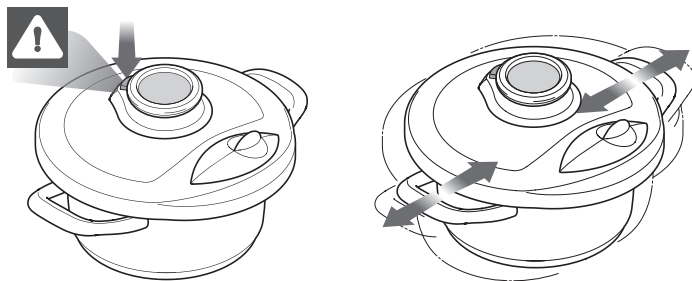
Spegnerne il piano di cottura, togliere la pentola dal piano di cottura e metterla nel lavandino, far scorrere acqua fredda sul coperchio, fino alla totale eliminazione della pressione. L'apertura di uscita del vapore deve essere rivolta lontano dal corpo. Agitare la pentola tenendola per i manici, premere il pulsante di sfiato giallo.

Ripetere il processo se fuoriesce ancora vapore, finché premendo il pulsante di sfiato non esce più vapore. Aprire Secuquick softline utilizzando la manopola.



### Eliminazione della pressione con il pulsante di sfiato giallo

Spegnerne il piano di cottura, togliere la pentola dal piano di cottura e collocarla su una base stabile e resistente al calore. Rivolgere l'apertura di uscita del vapore lontano dal corpo e premere brevemente più volte di seguito il pulsante di sfiato giallo per far fuoriuscire il vapore a getti. Premere finché non esce più vapore. Agitare la pentola tenendola per i manici. Ripetere la procedura finché non fuoriesce più vapore. Aprire Secuquick softline utilizzando la manopola.

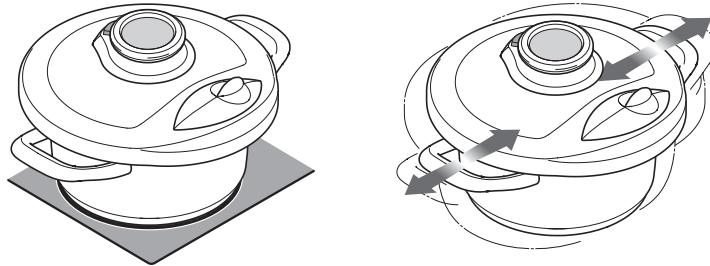


Questo metodo non deve essere utilizzato per i seguenti cibi. Il cibo caldo potrebbe fuoriuscire o le valvole di Secuquick softline potrebbero diventare troppo sporche:

- Zuppe
- Stufati
- Pietanze a base di carne e pesce compatti, quali lingue, calamari
- Brodo grasso
- Riso al latte
- Legumi quali lenticchie
- Cereali quali fiocchi d'avena e orzo perlato
- Pasta

### Eliminazione della pressione in modo automatico

Lasciar raffreddare la pentola finché è priva di pressione. L'apertura di uscita del vapore deve essere rivolta lontano dal corpo. Agitare la pentola tenendola per i manici, premere il pulsante di sfiato giallo. Ripetere il processo se fuoriesce ancora vapore, finché premendo il pulsante di sfiato non esce più vapore. Aprire Secuquick softline utilizzando la manopola.



### 3.7. Apertura e rimozione di Secuquick softline

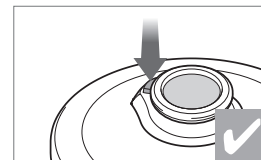
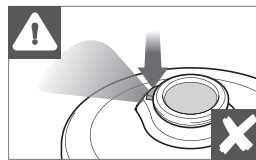
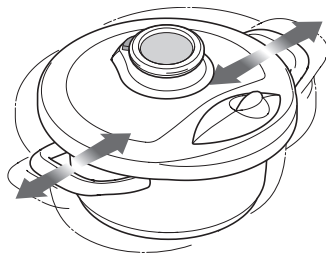
È possibile aprire Secuquick softline solo se la pentola è priva di pressione. La manopola deve poter essere girata con facilità.



Non forzare mai Secuquick softline per aprirlo. Se si forza un coperchio sotto pressione, c'è il rischio che il contenuto bollente possa schizzare all'esterno con il pericolo di lesioni e scottature.

Prima dell'apertura assicurarsi che la pentola sia priva di pressione:

L'apertura di uscita del vapore deve essere rivolta lontano dal corpo. Agitare la pentola tenendola per i manici, premere il pulsante di sfiato giallo. Ripetere il processo se fuoriesce ancora vapore, finché premendo il pulsante di sfiato non esce più vapore. Premere leggermente Visiotherm e aprire Secuquick softline utilizzando la manopola.



## 4. Cura e manutenzione

Provvedere alla cura e alla manutenzione di Secuquick softline come indicato di seguito:

- provvedere regolarmente allo smontaggio e alla cura dopo ogni utilizzo.
- verificare il funzionamento prima del successivo utilizzo di valvole e guarnizioni, condizioni della chiusura del coperchio.
- Sostituire la guarnizione ad anello e le altre guarnizioni se sono danneggiate, spezzate, rimpicciolite o strappate. Queste parti vanno sostituite al più tardi ogni due anni o dopo 400 processi di cottura.



Utilizzare esclusivamente ricambi originali per il relativo modello 4300.

Presso AMC, le parti soggette ad usura (anello di tenuta e guarnizioni) sono disponibili come ricambi. Questi possono essere sostituiti da soli o possono anche essere sostituiti dal servizio di assistenza AMC.



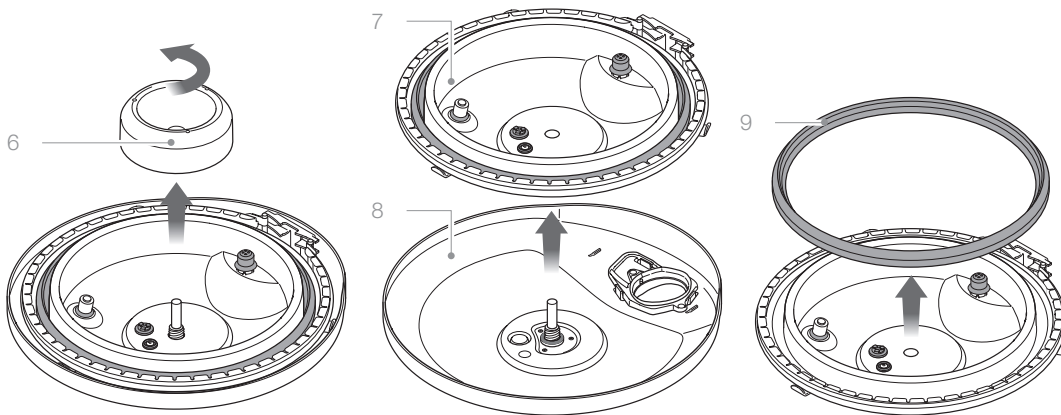
Tutti gli altri interventi possono essere eseguiti esclusivamente dal servizio di assistenza AMC.

Tabella dell'anello di tenuta e delle guarnizioni originali:

Denominazione nelle istruzioni per l'uso	Numero dell'articolo AMC
Anello di tenuta 20 cm / 24 cm	10011155 / 10011156
Disco di tenuta della valvola di pressione d'esercizio	10011151
Valvola di sfiato	10011187
Guarnizione a O della 2a valvola di sicurezza	10011134
Cappuccio di tenuta della 3a valvola di sicurezza	10011149
Guarnizione a O sotto Visiotherm S	10011185

### 4.1. Smontaggio di Secuquick softline

Svitare la madrevite a campana (6). Separare il coperchio inferiore (7) dal coperchio superiore (8). Estrarre l'anello di tenuta (9) (Suggerimento: utilizzare un piccolo cucchiaio come aiuto).



## 4.2. Pulizia e conservazione di Secuquick softline

Lavare le parti in lavastoviglie o a mano con una spugna morbida e un detersivo neutro. Risciacquare con acqua tiepida, asciugare accuratamente.

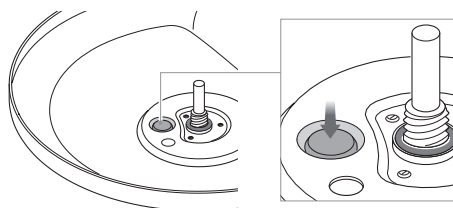


L'anello di tenuta può trattenere gli odori, in base alla ricetta preparata. Questo è completamente normale. L'anello di tenuta dura più a lungo se protetto dalla luce e conservato appoggiato su Secuquick softline. Montare completamente l'anello di tenuta solo prima del successivo utilizzo.

## 4.3. Montaggio di Secuquick softline

Durante il montaggio eseguire i controlli descritti. Sono importanti per un funzionamento impeccabile e sicuro.

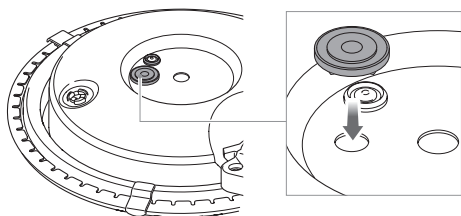
### Controllare valvole e guarnizioni



#### Controllare la valvola di pressione d'esercizio:

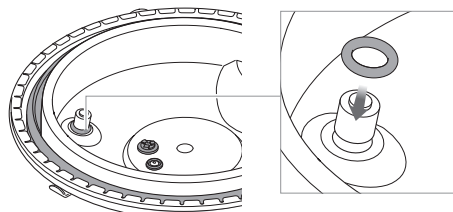
- La valvola deve poter essere abbassata di circa 3–4 mm.
- La valvola deve poter scattare di nuovo in posizione, senza bloccarsi.

Se la valvola di pressione d'esercizio non funziona correttamente, Secuquick softline non deve più essere utilizzato. Contattare il servizio di assistenza AMC.



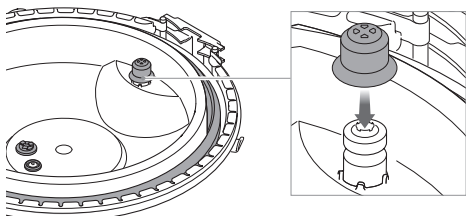
#### Controllare la valvola di sfianto:

- Le aperture nella parte di gomma della valvola di sfianto devono essere pulite.
- Deve essere presente un perno di metallo.



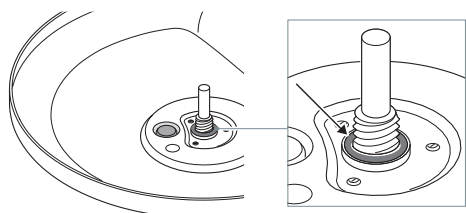
#### Controllare la 2a valvola di sicurezza:

- La guarnizione a O non deve essere danneggiata.
- La guarnizione a O deve essere posizionata nella scanalatura (interamente in basso).
- La sfera in acciaio non deve essere incollata. Premendo con un dito controllare che si muova liberamente e ritorni indietro nella sua posizione.



#### Controllare la 3a valvola di sicurezza:

- Il cappuccio di tenuta deve essere in posizione e pulito.
- Premendo con un dito, verificare che la sfera blu (sotto il cappuccio di tenuta) non sia incollata, che si muova liberamente e ritorni nella sua posizione.
- Controllare che la valvola all'interno del coperchio sia pulita e si muova liberamente.

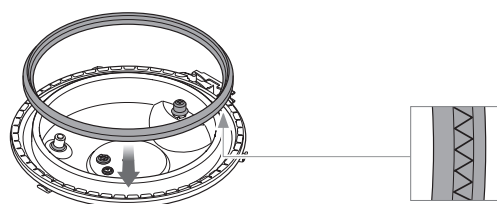


#### Controllare la guarnizione a O sotto Visiotherm S:

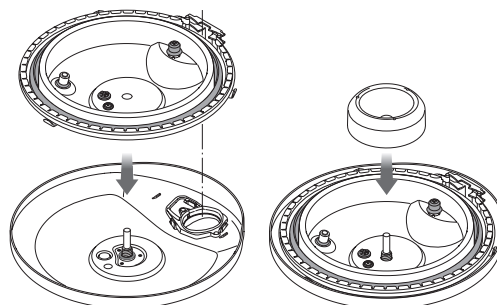
- La guarnizione a O non deve essere danneggiata e deve trovarsi completamente in basso nella scanalatura.

### Montaggio:

Inserire l'anello di tenuta. Prestare attenzione alla posizione di montaggio: la linea ondulata deve essere diretta verso il coperchio (vedi figura). Premere con le dita tutto intorno.



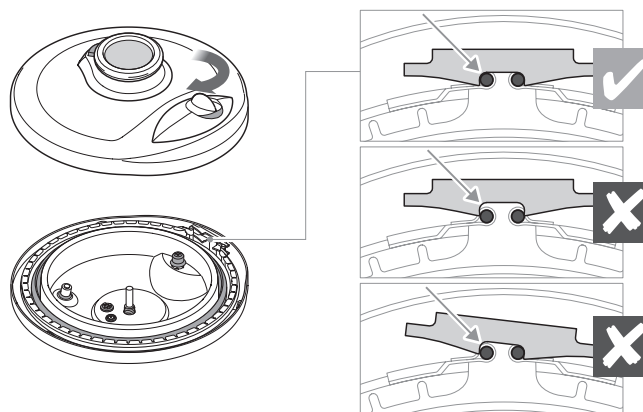
Inserire il coperchio inferiore all'interno del coperchio superiore. Avvitare la madrevite a campana sul coperchio e serrare saldamente.



#### Controllare la chiusura del coperchio

Controllare il bloccaggio, il coperchio deve essere posizionato in modo che Visiotherm S sia rivolto verso l'alto.

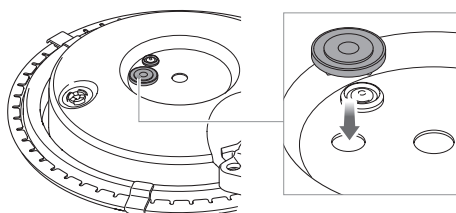
- La manopola deve poter essere girata con facilità.
- In posizione di chiusura:
- Il blocco di sicurezza non deve essere incurvato verso l'esterno.
- Entrambi i perni devono essere sempre trattenuti completamente.



Se la chiusura del coperchio non funziona correttamente, Secuquick softline non può più essere utilizzato. Contattare un centro di assistenza AMC.

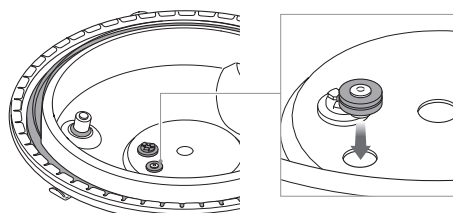
#### 4.4. Sostituzione delle guarnizioni

- Sostituire le guarnizioni solo manualmente o con l'ausilio di utensili smussati o da un centro di assistenza AMC.
- Le guarnizioni e l'anello di tenuta possono essere acquistati in confezioni da AMC.
- Utilizzare esclusivamente parti di ricambio originali AMC per il modello 4300.



##### Disco di tenuta della valvola di pressione d'esercizio

Inserire il disco di tenuta nell'apertura. Fare attenzione alla posizione di montaggio: il diametro più piccolo rivolto verso il basso.



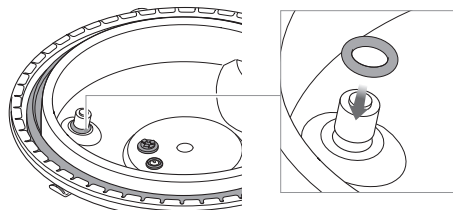
##### Valvola di sfiato

Inserire la guarnizione nell'apertura

- Il lato piatto della guarnizione di gomma deve trovarsi nel lato inferiore del coperchio inferiore.
- La scanalatura della parte di gomma deve essere collocata correttamente nel foro della lamiera.

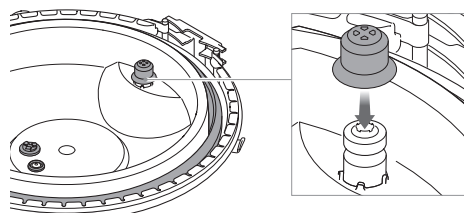


Non confondere l'apertura per il disco di tenuta con quella per la valvola di pressione d'esercizio o per la valvola di sfiato.



##### Guarnizione a O della 2a valvola di sicurezza

Spingere la guarnizione a O fino ad inserirla nella scanalatura (interamente in basso). In questa operazione, non estrarre il corpo valvola dal coperchio inferiore.

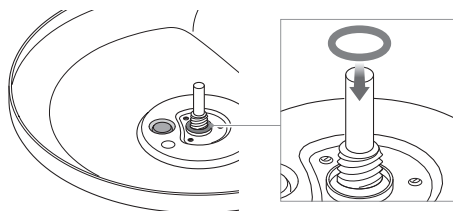


##### Cappuccio di tenuta della 3a valvola di sicurezza

Spingere completamente il cappuccio di tenuta.



Non rovesciare la guarnizione a O della 2a valvola di sicurezza sulla 3a valvola di sicurezza.



##### Guarnizione a O sotto Visiotherm S

Spingere con cautela la guarnizione a O sul filetto. La guarnizione a O deve trovarsi completamente sul fondo della scanalatura.



## 5. Cosa fare se...

### Non si riesce a chiudere Secuquick softline

Secuquick softline si trova sull'unità di cottura, la manopola non può essere ruotata fino al punto di arresto.

#### Soluzione:

Premere su Visiotherm con una mano e ruotare la manopola. Tuttavia, se ciò non è possibile seguire i seguenti passaggi:

- controllare che la manopola si possa ruotare facilmente quando Secuquick softline viene tolto dall'unità di cottura. In caso contrario, controllare che Secuquick softline sia montato correttamente (madrevite a campana sia serrata saldamente).
- controllare che la chiusura del coperchio non sia sporca o che non abbia imprigionato all'interno un corpo estraneo, eventualmente pulirla.
- controllare che l'anello di tenuta sia inserito correttamente.
- controllare che il bordo di travaso della pentola sia pulito e non presenti danni.

### Non si riesce ad aprire Secuquick softline

Non è possibile ruotare la manopola in posizione «aperto». Si muove poco e poi si blocca. Probabilmente la pentola non è ancora priva di pressione.

#### Soluzione:

Scaricare la pressione della pentola per la cottura veloce. Osservare le misure precauzionali. Se la pentola è priva di pressione:

- ruotare di nuovo la manopola fino a giungere la posizione «chiuso» e riprovare.
- premere Secuquick softline verso il basso, mentre si gira la manopola.

### La pressione nella pentola per la cottura veloce è scarsa o assente

L'indicatore di temperatura su Visiotherm S non raggiunge la prima finestra «soft» o «turbo».

#### Soluzione:

- controllare che Secuquick softline sia chiuso completamente.
- controllare che sia stato scelto il diametro giusto del piano di cottura.
- controllare che il piano di cottura sia impostato sul livello massimo.
- controllare che sia stato aggiunto liquido a sufficienza.

### Fuoriesce vapore in continuazione

Il vapore fuoriesce continuamente durante il funzionamento.

#### Soluzione:

- controllare che l'anello di tenuta sia inserito correttamente.
- controllare che la madrevite a campana sia serrata saldamente.
- controllare che tutte le valvole e le guarnizioni siano inserite correttamente, siano pulite e non presentino danni.

### Il vapore fuoriesce improvvisamente

Il vapore fuoriesce improvvisamente tra il coperchio inferiore e quello superiore ed esce di lato.

#### Soluzione:

Non utilizzare più Secuquick softline e contattare il servizio di assistenza AMC.

La pentola per la cottura veloce si è surriscaldata e la valvola di pressione d'esercizio non ha funzionato.

Una delle valvole di sicurezza si è aperta.

## 6. Dati tecnici

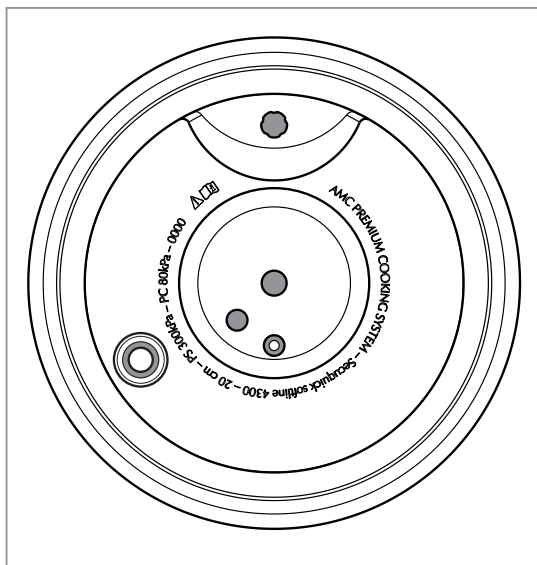
Secuquick softline è conforme ai requisiti di sicurezza della direttiva europea per apparecchi a pressione 2014/68/UE. Secuquick softline, insieme alle pentole omologate, è stato sottoposto a un test di sicurezza presso il TÜV (Technischer Überwachungsverein - associazione di certificazione tecnica).



I dettagli del modello con le specifiche di pressione sono incise sul coperchio inferiore: pressione d'esercizio durante la cottura  
(= PC) 80 kPa (0,8 bar); pressione massima ammissibile (= PS) 300 kPa (3,0 bar).

## 7. Servizio di Assistenza Clienti AMC

Contattare il Servizio di Assistenza Clienti AMC in caso di domande o suggerimenti. Possono anche essere ordinati i ricambi. Tenere a portata di mano il numero di modello e il diametro di Secuquick softline per un'identificazione precisa del prodotto. Entrambe le indicazioni si trovano sulla lato interno del coperchio inferiore.



SISTEMA DI COTTURA PREMIUM AMC  
Secuquick softline 4300 -  
20/24 cm - PS 300 kPa - PC 80 kPa - 0000

### Servizio clienti

#### AMC Italia

Alfa Metalcraft Corporation S.p.A.  
Via Eugenio Curjel 242  
20089 Rozzano (MI), Italia

Numero verde 800 011046

#### AMC Svizzera

Alfa Metalcraft AG  
Buonaserstrasse 30  
CH-6343 Rotkreuz

+41 (0) 41 799 51 11

# Tapa Rápida AMC (Secuquick Softline)

Manual de instrucciones

## Contenido

1.	Uso previsto y seguridad	61
	Ollas adecuadas, accesorios y recambios	61
	Fogones adecuados	61
	Medidas de seguridad: Uso previsto y preparación	61
	Medidas de seguridad: Funcionamiento	62
	Medidas de seguridad: al finalizar la cocción	62
	Supervisión	62
	Cuidado y mantenimiento	63
	Desecho	63
2.	Tapa Rápida (Secuquick softline)	64
	2.1. Estructura	64
	2.2. Funciones y aplicaciones	65
	Válvulas de seguridad	65
3.	Cocinar con la Tapa Rápida (Secuquick softline)	66
	3.1. Llenar la olla	66
	3.2. Colocar la Tapa Rápida y cerrar	66
	3.3. Calentar	67
	3.4. Bajar temperatura de cocción	68
	3.5. Controlar y ajustar la temperatura	68
	3.6. Despresurizar	69
	Despresurizar bajo agua corriente fría	70
	Despresurizar con el botón de despresurización amarillo	70
	Dejar despresurizar lentamente hasta que se enfríe	71
	3.7. Abrir y retirar la Tapa Rápida	71
4.	Cuidado y mantenimiento	72
	4.1. Desmontar la Tapa Rápida	72
	4.2. Limpiar y guardar la Tapa Rápida	73
	4.3. Montar la Tapa Rápida	73
	Comprobar válvulas y juntas	73
	Comprobar el mecanismo de bloqueo de la tapa	74
	4.4. Reemplazar las juntas	75
5.	Qué hacer si...	76
6.	Datos técnicos	77
7.	Servicio de atención al cliente AMC	77

Por favor, leer atentamente estas instrucciones antes de utilizar la Tapa Rápida (Secuquick softline). Guardar las instrucciones de uso y entregar a los siguientes propietarios.

## Significado de los símbolos



**Instrucciones de seguridad importantes.**  
No cumplirlas puede provocar lesiones o daños.



Malas condiciones de funcionamiento o uso inadecuado.



Buenas condiciones de funcionamiento o uso adecuado.



Instrucciones útiles para el usuario.



Información sobre protección del medioambiente, ecología y economía.

Versión de manual de instrucciones de Secuquick softline: 11/2023

### Validez

Este manual de instrucciones se aplica a los modelos Secuquick softline Mod. 4300 Ø 20 cm y Secuquick softline Mod. 4300 Ø 24 cm. Los detalles del modelo con las especificaciones de impresión están estampados en la tapa inferior: Presión de funcionamiento (= PC) 80 kPa (0,8 bar); presión máxima permitida (= PS) 300 kPa (3,0 bar).

## 1. Uso previsto y seguridad

El SISTEMA DE COCINA PREMIUM AMC Secuquick softline (en adelante denominado Tapa Rápida) se utiliza para cocinar alimentos a presión. La Tapa Rápida solo puede utilizarse para este propósito. Está destinada para el uso doméstico y no puede utilizarse con fines comerciales. El uso inadecuado puede resultar peligroso. Leer, observar y cumplir atentamente todas las instrucciones, especialmente las de este capítulo. Las instrucciones de uso se deben guardar y transmitir a los siguientes propietarios.



### Ollas adecuadas, accesorios y recambios

**La Tapa Rápida solo puede utilizarse con los siguientes productos:**

- SISTEMA DE COCINA PREMIUM DE AMC: ollas con el mismo diámetro (20 o 24 cm) de las líneas Estándar, GourmetLine, Sabor y Sauteuse
- Accesorios: Avisador (Audiotherm), Softiera con agujeros, Softiera ciega
- Piezas de recambio: Utilizar solo recambios originales para el modelo Secuquick softline 4300. En particular, utilizar únicamente cuerpos y tapas del mismo fabricante y garantizar que sean compatibles.

**Los siguientes productos no deben utilizarse con la Tapa Rápida**

- Ollas y sartenes de otros fabricantes
- Combi AMC, rallador AMC o fuente combi AMC introducidos dentro de la olla
- Piezas de otros modelos de Tapa Rápida de AMC



### Fogones adecuados

**En lo que respecta a los fogones y su tamaño, se debe tener en cuenta lo siguiente:**

- Utilizar únicamente las fuentes de calor aprobadas en el manual de instrucciones: Se pueden utilizar todo tipo de placas de cocina y fogones de un máximo de 3,5 kW.
- En las cocinas de inducción, no utilizar el nivel Booster o la máxima potencia.
- El diámetro de la placa de cocina debe coincidir con el diámetro de la olla. Para la GourmetLine, se debe utilizar una placa de cocción con suficiente potencia.
- Para una cocina de gas, utilizar el fogón que coincida con el diámetro de la olla. La llama de gas nunca debe ser más grande que la base de la olla.
- No utilizar la Tapa Rápida en el horno o en el microondas.



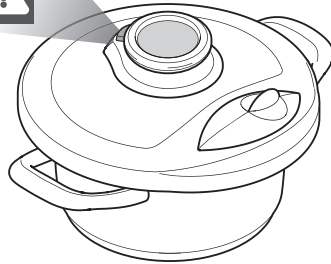
### Medidas de seguridad: Uso previsto y preparación

- La Tapa Rápida se utiliza para cocinar la comida a presión. El uso incorrecto puede causar quemaduras. Siempre cerrar bien la Tapa Rápida antes de colocarla en el fogón (el botón giratorio en la posición final). Para obtener información sobre el cierre correcto, ver el capítulo 3.2
- Antes de cada uso, comprobar que las válvulas no estén obstruidas. Para obtener información sobre la prueba de las válvulas, ver la sección 4.3
- No se debe intervenir de ninguna forma en los sistemas de seguridad. De ello, se excluye el mantenimiento descrito en el capítulo 4.
- Nunca calentar la Tapa Rápida sin antes llenar la olla con agua. Sin agua, el dispositivo se dañaría gravemente.
- No usar la Tapa Rápida para freír alimentos bajo presión con aceite
- Nunca llenar la olla para utilizar la Tapa Rápida con más de 2/3 de su volumen nominal. Si se utilizan alimentos que crecen durante la cocción (por ejemplo, arroz, verduras secas), llenar la olla hasta no más de la mitad de su volumen nominal. En el caso de las judías y otras legumbres, llenar la olla hasta 1/3 de su volumen nominal como máximo, ya que su fina piel puede levantarse fácilmente y obstruir las válvulas. Para más información, ver el capítulo 3.1
- Nunca utilizar la Tapa Rápida sin cerrar, aflojada o como una tapa de olla normal.
- Secuquick Softline no debe utilizarse para preparar puré de manzana y compotas.
- Si se utiliza Secuquick softline para conservar alimentos en frascos de vidrio, la olla debe despresurizarse al final del tiempo de cocción utilizando el método „Dejar despresurizar lentamente hasta que se enfrí“. Este procedimiento se describe en el capítulo 3.6.



### Medidas de seguridad: Funcionamiento

- Dirigir la salida de vapor lejos del cuerpo (hacia atrás), ya que el vapor caliente podría escapar repentinamente. Mantener las manos alejadas del área de peligro.



- Cuando se utiliza la olla con la Tapa Rápida, se debe mover la olla con cuidado si está bajo presión. No tocar las superficies calientes, en su lugar, utilizar las asas de las ollas. Usar manoplas si es necesario.
- No colocar la olla en un horno caliente al utilizar la Tapa Rápida.
- Nunca utilizar la Tapa Rápida cerca de los niños.
- No levantar ni transportar la olla por el pomo (Visiotherm S). La olla puede dañarse o caerse.
- No inclinar o voltear la olla. Las válvulas pueden ensuciarse y obstruirse.
- Evitar la evaporación completa del líquido. La olla puede dañarse.
- Nunca abrir la Tapa Rápida con fuerza durante el funcionamiento.



### Medidas de seguridad: al finalizar la cocción

- Agitar siempre la Tapa Rápida suavemente antes de abrir la tapa. Las burbujas de vapor atrapadas en la comida pueden salpicar al abrir, lo que puede provocar quemaduras. La sacudida permite que las burbujas de vapor escapen antes de abrir.
- Nunca abrir la Tapa Rápida por la fuerza al finalizar el proceso de cocción. Antes de abrir, asegurar que la presión interna se ha liberado completamente. Para más información, ver el capítulo 3.6
- Si se ha cocinado carne con piel (por ejemplo, lengua de buey), que puede hincharse bajo la influencia de la presión, no pinchar la carne mientras la piel esté hinchada. El pinchazo podría causar quemaduras.
- Mantener los dispositivos de seguridad y el anillo de sellado de la Tapa Rápida limpios y en buenas condiciones. Ver las instrucciones del capítulo 4 «Cuidado y mantenimiento».



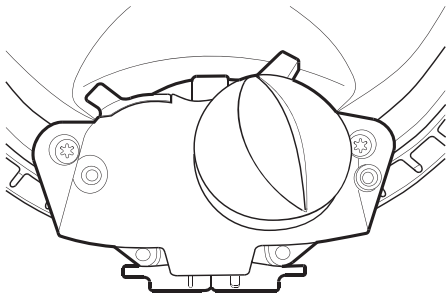
### Supervisión

- Supervisar la olla durante la cocción. Si el Avisador (Audiotherm) (ver el manual de instrucciones por separado) solo se utiliza para la supervisión acústica del proceso de cocción, se debe estar a una distancia desde la que se pueda oír. Si la aplicación se utiliza para supervisar el proceso de cocción, se debe asegurar una conexión inalámbrica que funcione y se debe estar a una distancia que se pueda recorrer a pie.
- La Tapa Rápida no es apta para ser utilizada por niños.
- Cocinar de forma desatendida y sin control puede llevar a un sobrecalentamiento. Esto puede resultar un riesgo de accidentes e incendios.
- Las personas que no puedan utilizar la Tapa Rápida de forma segura debido a sus capacidades físicas, sensoriales o mentales o a su inexperiencia o ignorancia no deben utilizarla sin la supervisión o formación de una persona responsable de la seguridad.



- Cuidado y mantenimiento
- Desmontar y limpiar la Tapa Rápida después de cada uso para asegurar su funcionamiento y seguridad.
- Comprobar la funcionalidad antes de cada uso: Válvulas, anillo de sellado y estado del mecanismo de bloqueo de la tapa.
- Reemplazar el anillo de sellado u otras juntas si están dañadas, frágiles, encogidas o agrietadas. Estas piezas deben reemplazarse al menos cada 2 años o después de 400 procesos de cocción. Todas las demás intervenciones solo pueden ser realizadas por un centro de servicio de AMC.
- No realizar ningún cambio en la Tapa Rápida. No desmontar la Tapa Rápida más de lo necesario para su cuidado y mantenimiento. La intervención, la manipulación, la instalación de piezas extrañas o el uso de la fuerza pueden perjudicar el funcionamiento y la seguridad.
- No manipular ni desmontar la caja de transmisión. No abrir con fuerza o con herramientas (por ejemplo, alicates) una caja transmisión bloqueada.

## Comprobar la caja de transmisión



Antes de cada uso, comprobar si la caja de transmisión está correctamente asentada. Si la caja de transmisión se tambalea o el mecanismo se atasca, no utilizar la Tapa Rápida. Es posible que ya no se pueda garantizar la seguridad del producto. Contactar con el servicio de atención al cliente de AMC.

### **Daños o fallos de funcionamiento**

En caso de daño o mal funcionamiento, no utilizar la Tapa Rápida. Una caída o el manejo o uso inadecuados también pueden causar daños que no son obvios. Por razones de seguridad, contactar con un centro de servicio de AMC para comprobar el estado de la Tapa Rápida.

### **Imán**

El Visiotherm (pomo de la tapa con indicador de temperatura) está equipado con un imán para indicar la temperatura. Un marcapasos podría cambiar al modo de prueba y causar molestias si está a menos de 2 cm de la ventana de visualización del Visiotherm. Las tarjetas de crédito, las tarjetas de débito, los soportes de datos, los audífonos o los relojes mecánicos pueden verse afectados si están a menos de 2 cm de la ventana de visualización del Visiotherm.

## Desecho

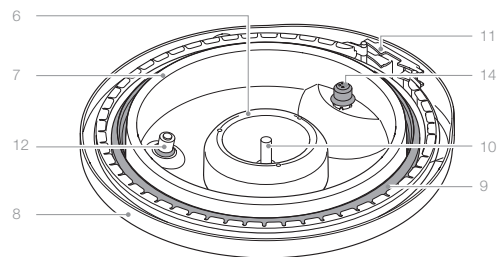
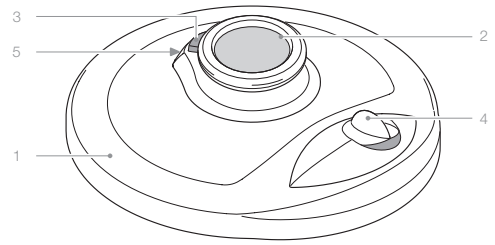


No desechar la Tapa Rápida en la basura doméstica. Los materiales son reutilizables. De ser necesario, eliminar de acuerdo con los reglamentos locales.

## 2. Tapa Rápida (Secuquick softline)

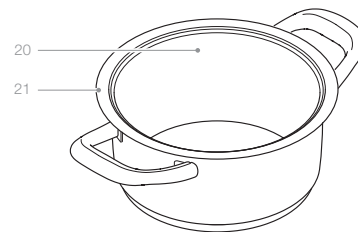
### 2.1. Estructura

1. Tapa Rápida (Secuquick softline)
2. Visiotherm S
3. Botón de despresurización amarillo
4. Botón giratorio
5. Salida de vapor
6. Tuerca campana
7. Tapa inferior
8. Tapa superior
9. Junta estanca
10. Sensor de temperatura
11. Mecanismo de bloqueo de la tapa
12. Válvula de seguridad 2
14. Válvula de seguridad 3



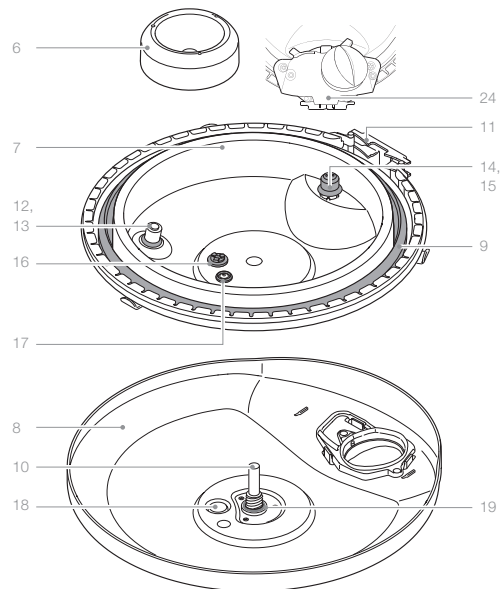
### Olla para usar con la Tapa Rápida (Secuquick softline)

20. Olla
21. Borde



### Tapa Rápida (Secuquick softline) desmontada

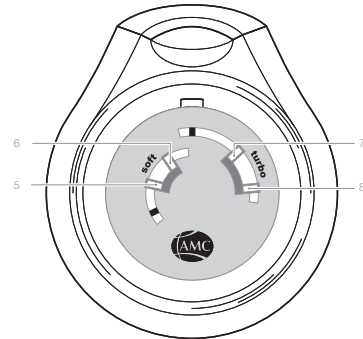
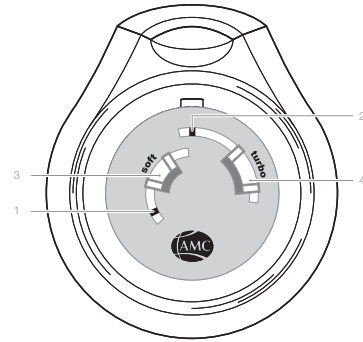
6. Tuerca campana
7. Tapa inferior
8. Tapa superior
9. Junta estanca
10. Sensor de temperatura
11. Mecanismo de bloqueo de la tapa
12. Válvula de seguridad 2
13. Junta tórica para la válvula de seguridad 2
14. Válvula de seguridad 3
15. Capuchón estanca de la válvula de seguridad 3
16. Arandela estanca de la válvula de presión de funcionamiento
17. Válvula de escape de vapor
18. Válvula de presión de trabajo (válvula de seguridad 1)
19. Junta tórica del sensor de temperatura
24. Caja de transmisión





## Visiotherm S

1. Indicador cocción rápida Soft
2. Indicador cocción rápida Turbo
3. Escala de temperatura cocción rápida Soft
4. Escala de temperatura cocción rápida Turbo
5. Primera ventana Soft
6. Segunda ventana Soft
7. Primera ventana Turbo
8. Segunda ventana Turbo



## 2.2. Funciones y aplicaciones

La Tapa Rápida forma una olla a presión junto con una olla adecuada (ver capítulo 1). La Tapa Rápida se coloca sobre la olla y se cierra con seguridad. Cuando se calienta en la placa o el fuego, se acumula un exceso de presión en la olla por la evaporación del líquido que se ha añadido o del que contiene la comida.



Esto significa que la comida puede cocinarse rápidamente, suavemente y ahorrando energía a una temperatura más alta. El rango de temperatura para el método de «cocción rápida Soft» está entre 103 y 113 °C, para la «cocción rápida Turbo» entre 108 y 118 °C.

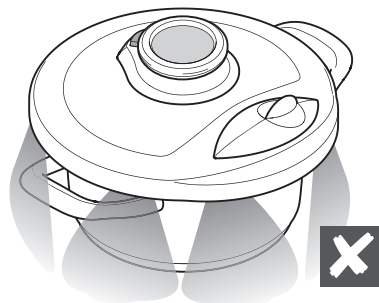
### Válvulas de seguridad

En caso de exceso de presión debido a un sobrecalentamiento, la válvula de presión de funcionamiento (válvula de seguridad 1) se abre y el vapor escapa.



Si la válvula de presión de funcionamiento no funciona, por ejemplo, debido a una fuerte suciedad, se abren las válvulas de seguridad 2 o 3. El vapor se escapa de repente lateralmente entre la tapa inferior y la superior.

En tal caso, no se debe utilizar la Tapa Rápida y se debe contactar con el servicio de atención al cliente de AMC.



### 3. Cocinar con la Tapa Rápida (Secuquick softline)

A continuación, se describe la secuencia de un proceso de cocción con la Tapa Rápida. Para una operación segura, respetar todos los pasos con exactitud.



El Avisador (Audiotherm), disponible como accesorio, puede emplearse como una ayuda para supervisar el proceso de cocción con la Tapa Rápida. Ver las instrucciones de uso por separado.

#### 3.1. Llenar la olla

Llenar la olla, respetando la cantidad de llenado:



- Judías y otras legumbres, llenar como máximo 1/3.
- Alimentos que se expanden o hacen espuma durante la cocción, por ejemplo, arroz con leche, caldos, estofados, cazuela de pasta, etc., llenar como máximo 1/2.
- Otros alimentos, llenar como máximo 2/3

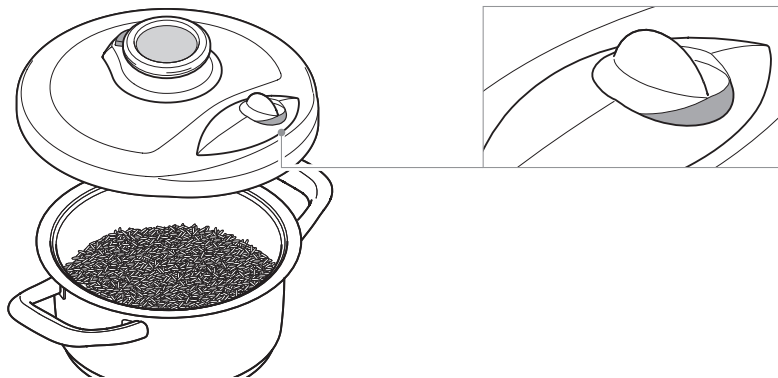
Añadir líquido si es necesario. Se necesita una pequeña cantidad de líquido (aprox. 150 a 200 ml) para aumentar la presión de vapor. La cantidad depende del tamaño de la olla, la comida y la receta. Si el alimento contiene suficiente líquido, se puede prescindir de añadir líquido. Para ello, seguir las recetas publicadas por AMC para cocinar con la Tapa Rápida.

#### 3.2. Colocar la Tapa Rápida y cerrar

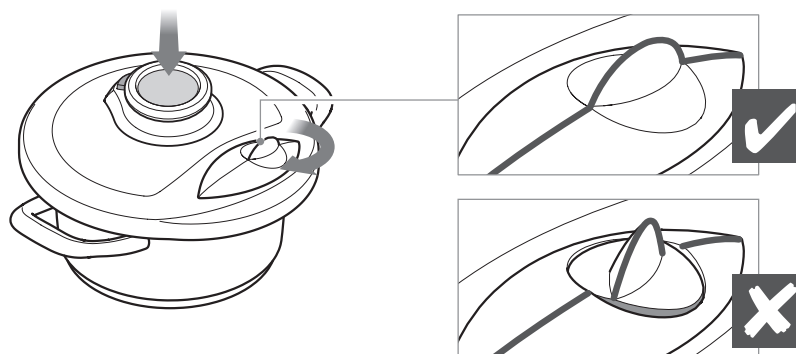
Comprobar la Tapa Rápida antes de cada uso:

- La Tapa Rápida está correctamente montada, se han comprobado las válvulas, juntas estancas y el mecanismo de bloqueo de la tapa.
- La junta estanca está correctamente colocada. Prestar atención a la alineación (parte superior e inferior).
- El borde de la olla está limpio, seco y no está dañado (no hay deformación).
- El botón giratorio está en posición abierta.

Colocar la Tapa Rápida sobre la olla. Tener en cuenta que la posición del botón giratorio debe estar en la parte delantera y centrado en relación con las asas.



Con una mano, presionar ligeramente el pomo (Visiotherm), y con la otra mano, cerrar el botón. Girar el botón hasta que se detenga sin esfuerzo. La marca amarilla ya no debe ser visible.

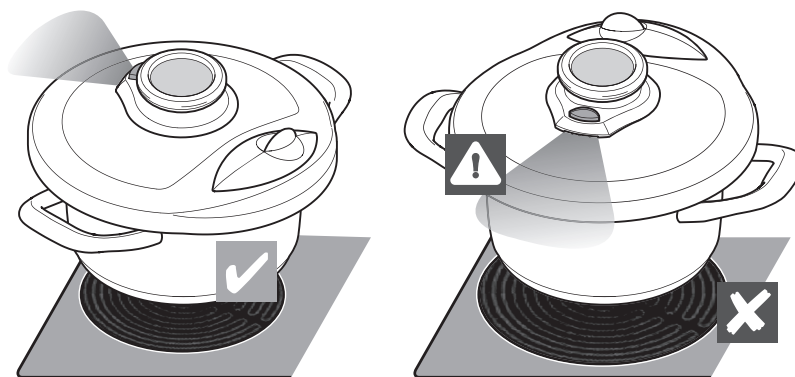


### 3.3. Calentar

Colocar la olla en la placa de cocción. Orientar la salida de vapor lejos del cuerpo. Encender el la placa a temperatura máxima.



En las cocinas de inducción, no utilizar el nivel Booster o la máxima potencia.



Con el indicador del pomo (Visiotherm S) se puede comprobar el aumento de la temperatura.

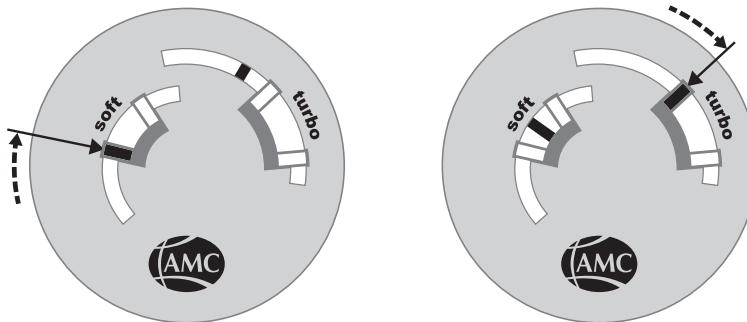


Durante el calentamiento, puede salir vapor y unas pocas gotas de agua entre las tapas superior e inferior. Esto no afecta al proceso de cocción.

El botón giratorio se bloquea automáticamente. Tarda unos minutos en calentar (de 4 a 20 minutos dependiendo del tamaño de la olla y de la cantidad de comida que se esté cocinando).

### 3.4. Bajar temperatura de cocción

Un vez el indicador del Visiotherm S llegue a la primera ventana de Soft o la ventana de Turbo, la placa de cocción o el fogón debe establecerse a nivel bajo (aprox.  $\frac{1}{3}$  de la potencia de la placa de cocción).



### 3.5. Controlar y ajustar la temperatura

Durante el proceso de cocción, el indicador del Visiotherm S debe estar siempre en el rango de temperatura correspondiente («Soft» o «Turbo»). Si este es el caso, no hay necesidad de regular la placa de cocción.

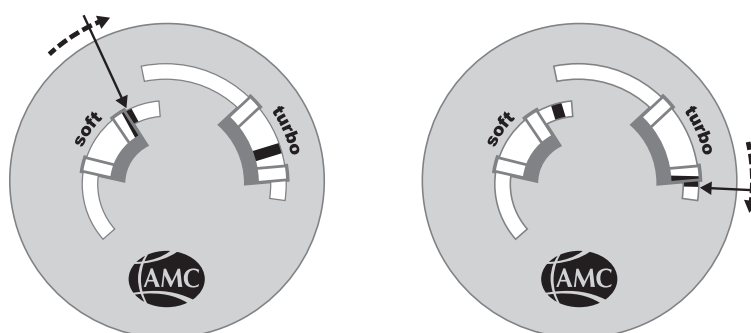


Si el indicador deja el rango de temperatura («Soft» o «Turbo») por la derecha, la temperatura es demasiado alta.



El vapor puede escapar por la abertura de la salida de vapor. Mantener las manos alejadas del área de peligro.

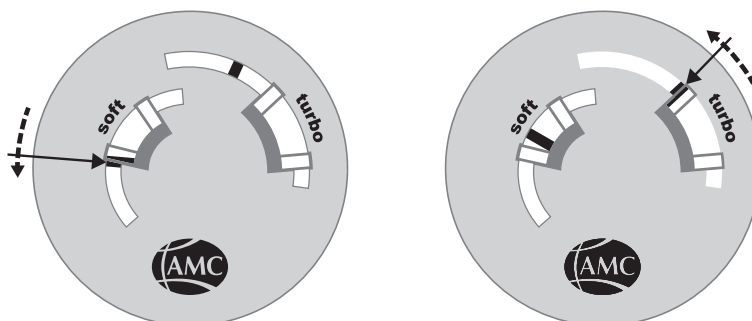
Establecer temperatura baja o apagar completamente



Si el indicador deja el rango de temperatura («Soft» o «Turbo») por la izquierda, la temperatura es demasiado baja.

Establecer temperatura alta/la más alta\*

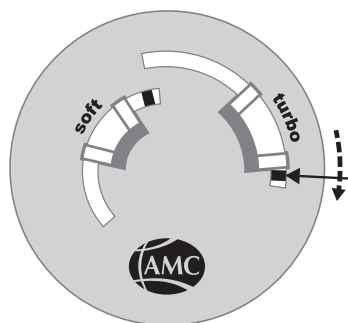
(\* En la cocción rápida Soft, cuando el indicador ya ha dejado la primera ventana Soft por la izquierda)



Si el indicador sale del rango de temperatura «Turbo» claramente por la derecha, retirar la olla del fuego inmediatamente, apagar el fuego.



El vapor escapa por la abertura de salida de vapor o entre la tapa inferior y superior. Mantener las manos alejadas del área de peligro.



### 3.6. Despresurizar

Al finalizar el proceso de cocción, la olla debe despresurizarse antes de que se pueda abrir la Tapa Rápida. Esto se puede hacer de varias maneras. Para ello, observar también las recetas publicadas por AMC para cocinar con la Tapa Rápida.



No abrir nunca la Tapa Rápida por la fuerza al finalizar el proceso de cocción. Antes de abrir, asegurar que la presión interna se ha liberado completamente.

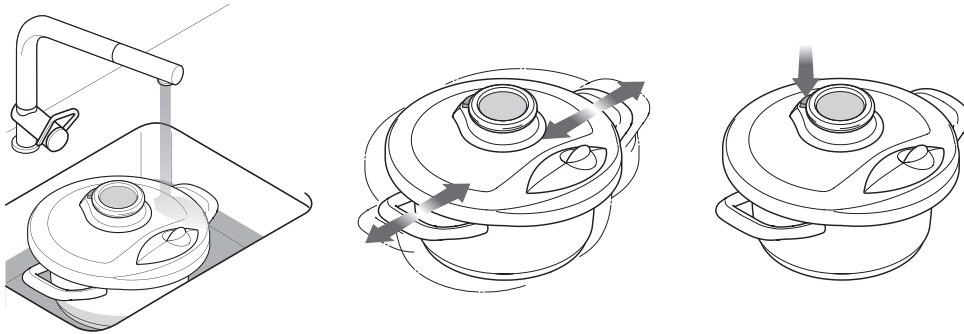


Agitar siempre la Tapa Rápida suavemente antes de abrirla. Las burbujas de vapor atrapadas en la comida pueden salpicar al abrir, lo que puede provocar quemaduras. La sacudida permite que las burbujas de vapor escapen antes de abrir.

### Despresurizar bajo agua corriente fría

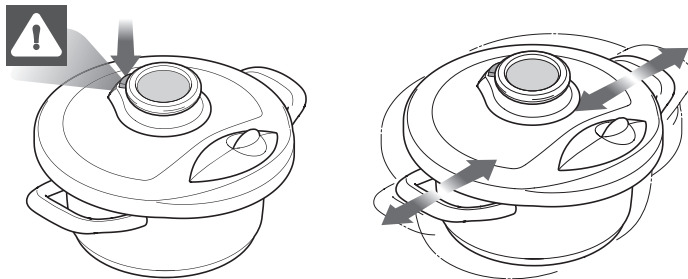
Apagar el fuego, retirar la olla del fuego y colocarla en el fregadero, pasar agua fría sobre la tapa hasta que la olla se despresurice. Orientar la salida de vapor lejos del cuerpo. Agitar la olla por las asas, presionar el botón de despresurización amarillo.

Si sigue saliendo vapor, repetir el proceso, pulsar el botón de despresurización amarillo hasta que no salga vapor. Abrir la Tapa Rápida por el botón giratorio.



### Despresurizar con el botón de despresurización amarillo

Apagar el fuego o la placa de cocina, retirar la olla de la placa y colocarla en una superficie estable y resistente al calor. Orientar la salida de vapor lejos del cuerpo y presionar brevemente el botón de despresurización amarillo varias veces seguidas para permitir que el vapor escape a ráfagas. Presionar hasta que no escape más vapor. Sacudir la olla por las asas. Repetir el proceso hasta que no escape más vapor. Abrir la Tapa Rápida por el botón giratorio.

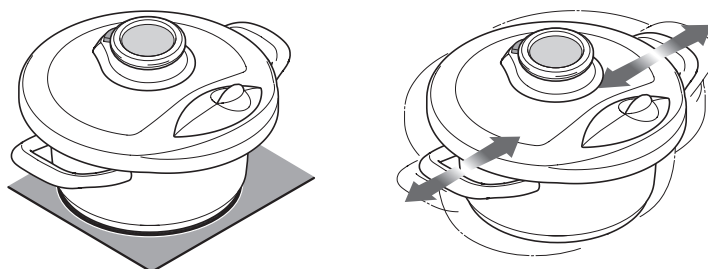


No usar este método para los siguientes platos. La comida caliente podría escapar o las válvulas de la Tapa Rápida podrían ensuciarse demasiado:

- Sopas
- Guisos
- Platos compactos de carne y pescado como lengua, calamar
- Caldos con mucha grasa
- Arroz con leche
- Legumbres, como por ejemplo, lentejas
- Productos de cereales como copos de avena y cebada perlada
- Productos de pasta

### Dejar despresurizar lentamente hasta que se enfríe

Dejar que la olla se enfríe hasta que se despresurice por sí misma. Orientar la salida de vapor lejos del cuerpo. Agitar la olla por las asas, presionar el botón de despresurización amarillo. Si el vapor sigue escapando, repetir el proceso hasta que no salga más vapor al pulsar el botón de despresurización amarillo. Abrir la Tapa Rápida por el botón giratorio.



### 3.7. Abrir y retirar la Tapa Rápida

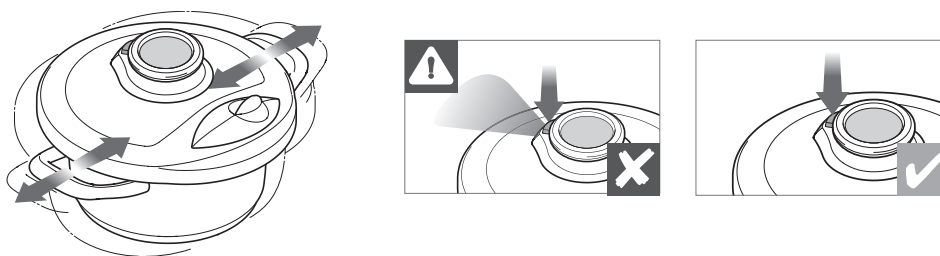
La Tapa Rápida solo puede abrirse cuando la olla está despresurizada. El botón giratorio debe girar fácilmente.



No abrir nunca la Tapa Rápida por la fuerza. Abrir una tapa bajo presión por la fuerza puede hacer que salga disparada y la comida caliente puede salpicar. Riesgo de lesiones y quemaduras.

Antes de abrir, comprobar que la Tapa Rápida está despresurizada:

Orientar la abertura de salida de vapor lejos del cuerpo. Agitar la olla por las asas, presionar el botón amarillo de escape de vapor. Si el vapor sigue escapando, repetir el proceso hasta que no escape más al pulsar el botón de escape de vapor. Presionar ligeramente el Visiotherm y abrir la Tapa Rápida por el botón.



## 4. Cuidado y mantenimiento

Cuidar y mantener la Tapa Rápida de la siguiente forma:

- Desmontar y limpiar después de cada uso.
- Comprobar la funcionalidad antes del siguiente uso: Válvulas, juntas estancas y el estado del mecanismo de bloqueo de la tapa.
- Reemplazar la junta estanca u otras juntas si están dañadas, frágiles, encogidas o agrietadas. Estas piezas deben reemplazarse al menos cada 2 años o después de 400 procesos de cocción.



Utilizar solo recambios originales para el modelo 4300 en cuestión.

En AMC las piezas de desgaste (junta estanca y juntas) están disponibles como piezas de recambio. Tu mismo puedes reemplazarlas o puedes encargar que las reemplacen en un centro de servicio de AMC.



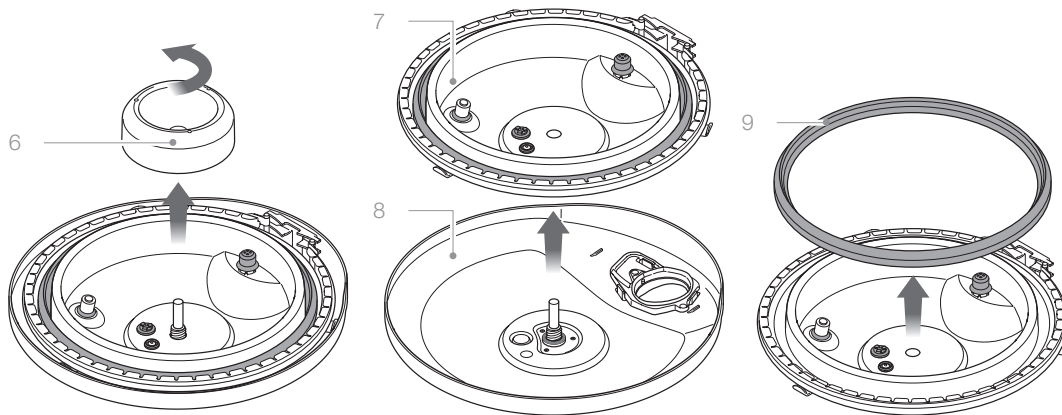
Todas las demás intervenciones solo pueden ser realizadas por un centro de servicio de AMC.

Tabla junta estanca y juntas originales:

Designación del manual de instrucciones	Número de artículo AMC
Junta estanca 20 cm / 24 cm	10011155 / 10011156
Arandela estanca para la válvula de presión de funcionamiento	10011151
Válvula de escape	10011187
Junta tórica de la válvula de seguridad 2	10011134
Capuchón estanco para la válvula de seguridad 3	10011149
O-prsten ispod Visiotherma S	10011185

### 4.1. Desmontar la Tapa Rápida

Desenroscar la tuerca campana (6). Retirar la tapa inferior (7) de la tapa superior (8). Retirar la junta estanca (9) (consejo: usar el mango de una cuchara pequeña para ayudar).





## 4.2. Limpiar y guardar la Tapa Rápida

Limpiar las piezas en el lavavajillas o a mano con una esponja suave y un detergente neutro. Aclarar con agua caliente, secar bien.

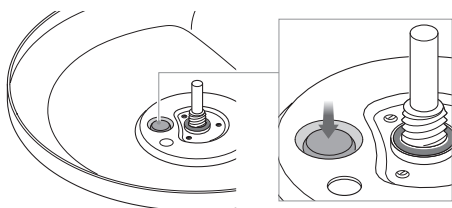


La junta estanca puede absorber olores dependiendo del plato cocinado. Esto es completamente normal. Guardar la junta estanca protegida de la luz y suelta encima de la Tapa Rápida. Colocar la junta estanca correctamente antes del próximo uso.

## 4.3. Montar la Tapa Rápida

Llevar a cabo el trabajo de inspección descrito durante el montaje. Es importante para garantizar un funcionamiento adecuado y seguro.

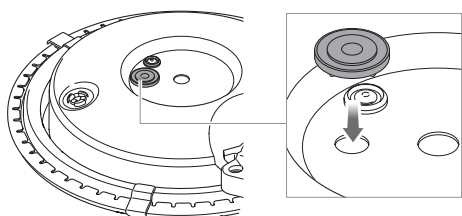
### Comprobar válvulas y juntas



#### Comprobar la válvula de presión:

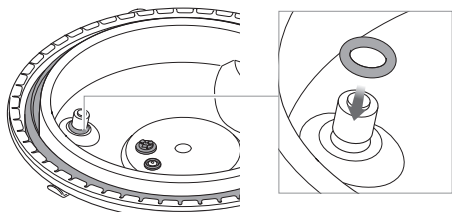
- Debe poder presionar fácilmente con el dedo aprox. 3-4 mm.
- Debe regresar a su posición fácilmente y sin atascarse.

Si la válvula de presión no funciona correctamente, no utilizar la Tapa Rápida. Contactar con el servicio de atención al cliente de AMC.



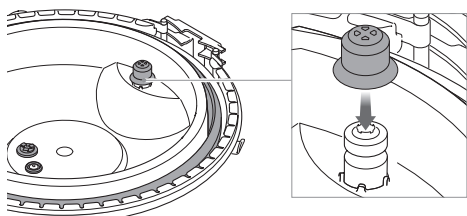
#### Revisar la válvula de escape:

- Las aperturas de la pieza de goma deben estar limpias.
- El pasador de metal debe estar presente.



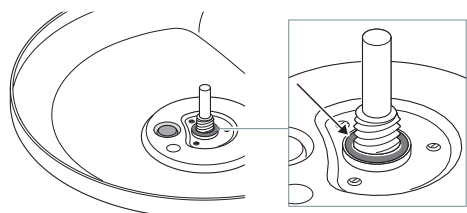
#### Revisar la válvula de seguridad 2:

- La junta tórica no debe estar dañada.
- La junta tórica debe estar en la ranura (en la parte inferior).
- La bola de acero no debe estar atascada. Comprobar con la presión de los dedos si puede mover libremente y volver a su sitio.



**Revisar la válvula de seguridad 3:**

- El capuchón estanco debe estar en su lugar y limpio.
- Presionar con el dedo para comprobar que la bola azul (debajo del capuchón estanco) no esté atascada, puede moverse libremente y puede retroceder.
- Comprobar que la válvula de la tapa esté limpia y puede moverse libremente.

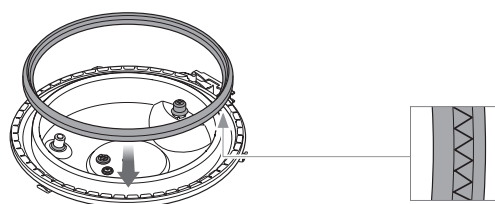


**Revisar la junta tórica bajo Visiotherm S:**

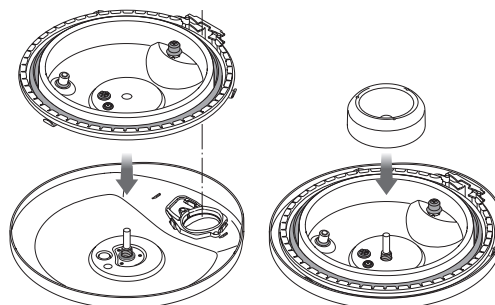
- La junta tórica no debe estar dañada y debe estar completamente en el fondo de la ranura.

**Montaje:**

Colocar la junta estanca. Observar la posición de montaje: La línea en zigzag debe estar alineada hacia la tapa (ver ilustración). Presionar alrededor con los dedos.



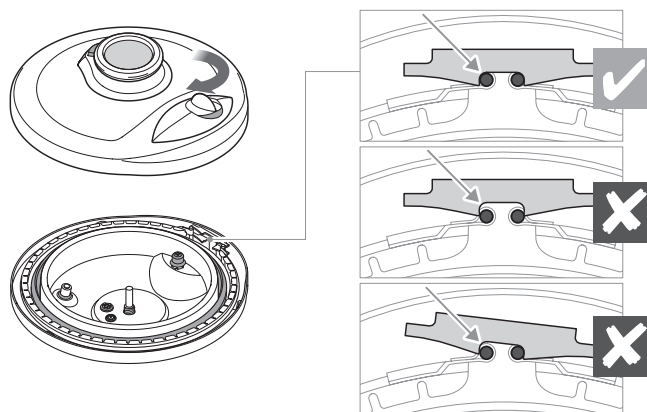
Insertar la tapa inferior en la tapa superior. Atornillar la tuerca campana y apretar firmemente.



**Comprobar el mecanismo de bloqueo de la tapa**

Comprobar el mecanismo de bloqueo; para ello, la tapa debe estar colocada de forma que el Visiotherm S apunte hacia arriba.

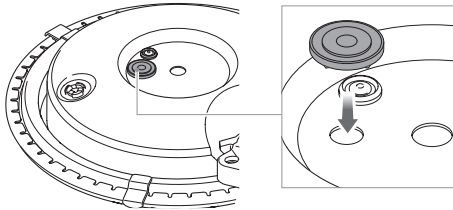
- El botón debe girar fácilmente.
- En posición cerrada:
- El bloqueo seguridad no debe estar doblado hacia fuera.
- Los dos tornillos deben mantenerse completamente en su lugar.



Si el cierre de la tapa no funciona correctamente, no se debe utilizar la Tapa Rápida. Contactar con el servicio de atención al cliente de AMC.

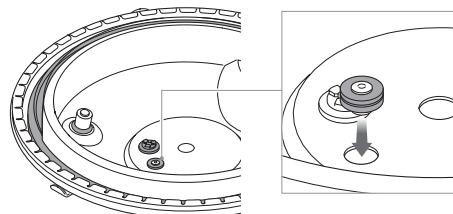
## 4.4. Reemplazar las juntas

- Reemplazar las juntas manualmente o con la ayuda de herramientas sin punta o encargar que los reemplacen en un centro de servicio de AMC.
- Las juntas y la junta estanca se pueden obtener como paquete en AMC.
- Solo utilizar piezas de recambio originales de AMC para el modelo 4300.



### Borde de sellado para la válvula de presión de funcionamiento

Insertar el borde de sellado en la abertura. Observar la posición de montaje: un diámetro menor en la parte inferior.



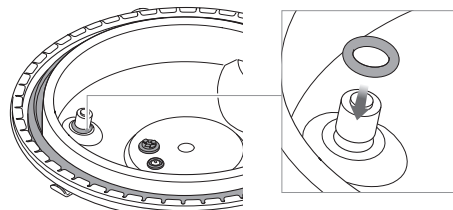
### Válvula de escape de vapor

Colocar la junta estanca en la apertura

- El lado plano de la junta estanca debe estar en la parte inferior de la tapa inferior.
- La ranura de la pieza de goma debe encajar correctamente en el agujero de la placa.

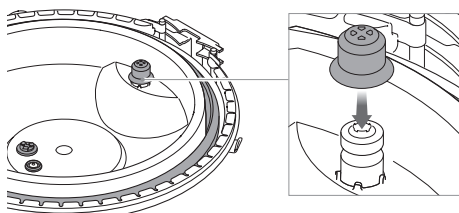


No confundir las aperturas para el disco sellador de la válvula de presión con la válvula de escape.



### Junta tórica de la válvula de seguridad 2

Empujar la junta tórica hasta que encaje en la ranura (en el fondo). No sacar el cuerpo de la válvula de la tapa inferior.

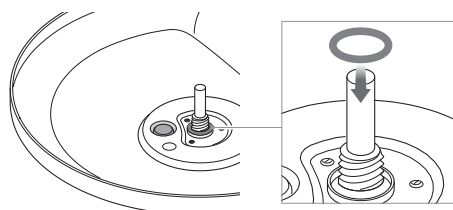


### Capuchón estanco en la válvula de seguridad 3

Colocar el capuchón estanco completamente.



No colocar la junta tórica de la válvula de seguridad 2 sobre la válvula de seguridad 3.



### Junta tórica bajo Visiotherm S

Empujar la junta tórica cuidadosamente sobre la rosca. La junta tórica debe estar en el fondo de la ranura.

## 5. Qué hacer si...

### La Tapa Rápida no se puede cerrar

La Tapa Rápida está colocada encima, el botón no puede girar completamente.

#### Solución de problemas:

Presionar el Visiotherm con una mano y mientras girar el botón. Si no es posible, realizar los siguientes pasos:

- Comprobar que el botón gira fácilmente cuando se retira la Tapa Rápida de la olla. Si no es posible, comprobar que la Tapa Rápida está correctamente montada (tuerca campana apretada).
- Comprobar si el mecanismo de bloqueo de la tapa está sucio o si hay alguna obstrucción en el interior, si es así, limpiar.
- Comprobar que la junta estanca esté correctamente colocada.
- Comprobar que el borde de la olla esté limpio y sin daños.

### La Tapa Rápida no puede abrirse

La Tapa Rápida no puede abrirse con el botón. Se mueve un poco y luego se bloquea. Puede que la olla no esté despresurizada.

#### Solución de problemas:

Despresurizar la olla. Observar las medidas de precaución. Cuando la olla esté despresurizada:

- Girar el botón hasta la posición «cerrada» e intentarlo de nuevo.
- Presionar la Tapa Rápida hacia abajo mientras se gira el botón.

### No hay o hay muy poca presión en la olla

El indicador de la temperatura en el Visiotherm S, no llega a la primera ventana de Soft o a la primera ventana de Turbo.

#### Solución de problemas:

- Comprobar que la Tapa Rápida esté correctamente cerrada.
- Comprobar que utiliza un fogón o una placa de cocción del diámetro correcto.
- Comprobar que se haya seleccionado la máxima temperatura en la placa de cocción o fogón.
- Comprobar si hay suficiente líquido en la olla.

### Emisión continua de vapor

El vapor se escapa constantemente durante el uso.

#### Solución de problemas:

- Comprobar que la junta estanca esté correctamente colocada.
- Comprobar que la tuerca campana esté bien apretada.
- Comprobar que todas las válvulas y juntas estén en su lugar, limpias y sin daños.

### Liberación repentina de vapor

El vapor se escapa repentinamente entre la tapa inferior y la superior y se escapa lateralmente.

#### Solución de problemas:

Dejar de utilizar la Tapa Rápida y contactar con el servicio de atención al cliente de AMC.

La olla se ha sobrecalentado y la válvula de presión no ha funcionado.

Una válvula de seguridad ha respondido.

## 6. Datos técnicos

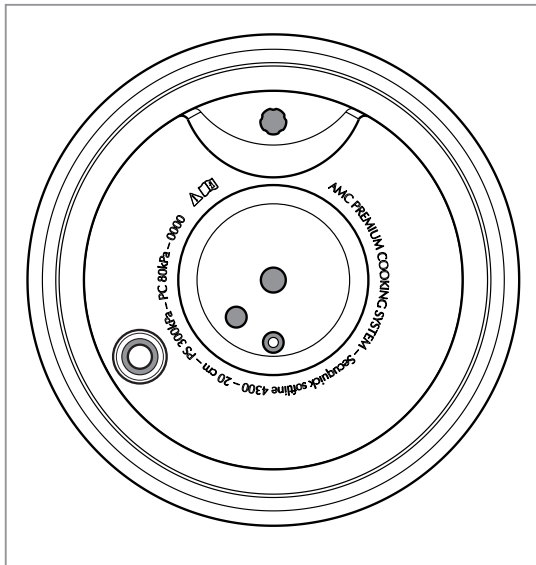
La Tapa Rápida cumple con los requisitos de seguridad de la Directiva Europea de Equipos a Presión 2014/68/EU. La Tapa Rápida ha sido sometido a una prueba de seguridad por la TUV (Technischer Überwachungsverein) junto con las ollas aprobadas.



Los detalles del modelo con las especificaciones de presión están grabados en la tapa inferior: Presión de funcionamiento para cocinar (= PC) 80 kPa (0,8 bar); presión máxima permitida (= PS) 300 kPa (3,0 bar).

## 7. Servicio de atención al cliente AMC

En caso de preguntas o sugerencias, por favor, contactar con el Servicio de Atención al Cliente de AMC. Las piezas de recambio también se pueden solicitar aquí. Disponer del número de modelo y el diámetro la Tapa Rápida lista para poder identificar el producto con precisión. Ambos datos se encuentran en el interior de la tapa inferior.



SISTEMA DE COCINA PREMIUM AMC  
Sequick softline 4300 -  
20/24 cm – PS 300 kPa – PC 80 kPa – 0000

### Servicio de atención al cliente

#### AMC España

Avenida Alcalde Barnils 64 68 Bloq. A Pta. 1ª  
08174 Sant Cugat del Vallés  
España  
Teléfono: +34-93 653 53 70

# AMC Secuquick Softline

## Mode d'emploi

### Contenu

1.	Utilisation conforme à l'usage prévu et sécurité	80
	Casseroles, accessoires et pièces de rechange adaptés	80
	Plaques de cuisson adaptées et taille de plaque de cuisson adaptée	80
	Précautions : utilisation prévue et préparation	80
	Précautions : fonctionnement	81
	Précautions : après la cuisson	81
	Surveillance	81
	Nettoyage et maintenance	82
	Élimination	82
2.	Votre Secuquick softline	83
	2.1. Structure	83
	2.2. Fonctions et applications	84
	Soupapes de sécurité	84
3.	Cuisiner avec Secuquick softline	85
	3.1. Remplir la casserole	85
	3.2. Installer et verrouiller Secuquick softline	85
	3.3. Chauffer	86
	3.4. Régler sur feu doux	87
	3.5. Surveiller la température et adapter la puissance de la plaque de cuisson	87
	3.6. Dépressuriser	88
	Dépressuriser sous de l'eau courante, froide	89
	Dépressuriser avec le bouton d'évaporation jaune	89
	Auto-dépressurisation	90
	3.7. Ouvrir et retirer Secuquick softline	90
4.	Entretien et maintenance	91
	4.1. Démonter Secuquick softline	91
	4.2. Nettoyer et conserver Secuquick softline	92
	4.3. Monter Secuquick softline	92
	Contrôler les soupapes et les joints d'étanchéité	92
	Contrôler la fermeture du couvercle	93
	4.4. Remplacer les joints d'étanchéité	94
5.	Que faire si...	95
6.	Caractéristiques techniques	96
7.	Service client AMC	96

Veillez lire attentivement le présent mode d'emploi avant d'utiliser Secuquick softline.  
Veillez conserver le mode d'emploi et le transmettre à tout nouveau propriétaire.

## Signification des symboles



**Consignes de sécurité importantes.**

Le non-respect des consignes peut causer des blessures ou des dommages.



Mauvais état de fonctionnement ou utilisation non conforme.



Bon état de fonctionnement ou utilisation conforme.



Conseils pratiques d'utilisation.



Informations sur la protection de l'environnement, l'écologie et l'économie.

Version du mode d'emploi pour le Secuquick softline : 11/2023

### Validité

Le présent mode d'emploi s'applique aux modèles Secuquick softline Mod. 4300 Ø 20 cm et Secuquick softline Mod. 4300 Ø 24 cm. Les modèles avec les spécifications de pression sont imprimés dans le couvercle inférieur : pression de service de cuisson (= PC) 80 kPa (0,8 bar) ; pression maximale autorisée (= PS) 300 kPa (3,0 bar).

## 1. Utilisation conforme à l'usage prévu et sécurité

AMC PREMIUM COOKING SYSTEM Secuquick softline (ci-après Secuquick softline) permet la cuisson rapide des mets. Secuquick softline ne doit être utilisé qu'à cette fin. Il est destiné à un usage domestique et ne peut être utilisé à des fins commerciales. Une utilisation non conforme peut entraîner des dangers. Lire, observer et respecter toutes les consignes – surtout les informations contenues dans le présent chapitre. Le mode d'emploi doit être conservé et transmis aux prochains propriétaires.



### Casseroles, accessoires et pièces de rechange adaptés

**Secuquick softline ne doit être utilisé qu'avec les produits suivants :**

- AMC PREMIUM COOKING SYSTEM - Casseroles au diamètre adapté (20 ou 24 cm) des séries Standard, GourmetLine, Eurasia et Sauteuse
- Accessoires : Audiotherm, insert Softiera, bol Softiera
- Pièces de rechange : N'utiliser que des pièces de rechange d'origine pour le modèle Secuquick softline 4300. Veiller à n'utiliser qu'un corps et un couvercle du même fabricant, et veiller à ce qu'ils soient compatibles.

**Les produits suivants ne doivent pas être utilisés avec Secuquick softline**

- Casseroles et poêles d'autres fabricants
- Insert de bague, insert à râper et à trancher, bols combinés intégrés dans la casserole
- Pièces d'autres modèles AMC Secuquick



### Plaques de cuisson adaptées et taille de plaque de cuisson adaptée

**Respecter les points suivants en ce qui concerne la plaque de cuisson et la taille de la plaque de cuisson :**

- N'utiliser que des sources de chaleur autorisées dans le mode d'emploi : Tous les types de cuisinières et plaques de cuisson de max. 3,5 kW peuvent être utilisés.
- Ne pas utiliser la puissance maximale pour les tables de cuisson à induction.
- Le diamètre de la plaque de cuisson doit correspondre à celui de la casserole. Pour la série GourmetLine, choisir une plaque de cuisson suffisamment puissante.
- Pour une cuisinière à gaz, choisir un brûleur correspondant au diamètre de la casserole. La flamme du brûleur ne doit jamais être plus grande que la surface de la base de la casserole.
- Ne pas utiliser Secuquick softline dans un four ou un micro-ondes.



### Précautions : utilisation prévue et préparation

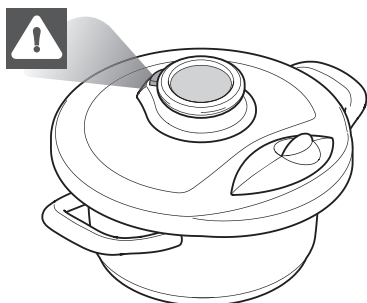
- Secuquick softline permet de cuisiner des plats sous pression. Une mauvaise utilisation peut causer des brûlures. Toujours verrouiller correctement Secuquick softline avant de le poser sur la cuisinière (bouton rotatif à la butée). Voir le chapitre 3.2 pour savoir comment le verrouiller correctement.
- Avant chaque utilisation, s'assurer que les soupapes ne sont pas colmatées. Voir le chapitre 4.3 pour des informations sur le contrôle des soupapes.
- Ne pas manipuler les systèmes de sécurité, hormis pour les travaux de maintenance décrits au chapitre 4.
- Ne jamais faire chauffer le couvercle Secuquick softline sans avoir rempli la casserole d'eau. Sans eau, le couvercle sera très endommagé.
- Ne pas utiliser Secuquick softline pour la friture d'aliments sous pression.
- Ne jamais remplir la casserole avec laquelle vous utilisez Secuquick softline à plus de 2/3 de son volume nominal. Si vous faites cuire des aliments qui moussent en cours de cuisson (par ex. du riz, des légumes secs), remplir la casserole à max. 1/2 de son volume nominal. Pour les haricots et autres légumineuses, remplir l'autocuiseur à max. 1/3 de son volume nominal car leur peau fine peut vite remonter et boucher les soupapes. Pour plus d'informations à ce sujet, voir le chapitre 3.1
- Ne jamais utiliser Secuquick softline non verrouillé, posé librement ou comme simple couvercle de poêle.
- Secuquick softline ne doit pas être utilisé pour préparer de la compote de pommes ou autres compotes.
- Si Secuquick softline est utilisé pour la mise en bocaux, la casserole doit être dépressurisée à la fin de la cuisson à l'aide de la méthode «Auto-dépressurisation». Cette procédure est décrite au chapitre 3.6.





## Précautions : fonctionnement

- Toujours garder l'orifice de sortie de la vapeur éloigné du corps (vers l'arrière) car de la vapeur chaude pourrait soudainement s'échapper. Ne pas garder les mains dans la zone de danger.



- Déplacer avec précaution la casserole utilisée avec Secuquick softline lorsqu'elle est sous pression. Ne pas toucher les surfaces chaudes, n'utiliser que les poignées de la casserole. Le cas échéant, utiliser des gants de cuisine.
- Ne pas placer la casserole utilisée avec Secuquick softline dans un four chaud.
- Ne jamais utiliser Secuquick softline à proximité des enfants.
- Ne pas soulever ni déplacer la casserole en saisissant le Visiotherm S. La casserole pourrait être endommagée ou tomber.
- Ne pas faire basculer la casserole ou la retourner. Les soupapes peuvent être encrassées ou colmatées.
- Éviter que la totalité du liquide ne s'évapore. La casserole pourrait être endommagée.
- Ne jamais ouvrir violemment Secuquick pendant qu'il est en service.



## Précautions : après la cuisson

- Toujours secouer légèrement Secuquick softline avant d'ouvrir le couvercle. Les bulles de vapeur contenues dans les aliments cuisinés peuvent éjecter des bouts de ces derniers et causer des brûlures. Une légère secousse aide ces bulles de vapeur à s'évaporer avant l'ouverture du couvercle.
- Ne jamais ouvrir violemment Secuquick après la cuisson. Avant l'ouverture, s'assurer que la pression intérieure s'est entièrement dissipée. Pour plus d'informations à ce sujet, voir le chapitre 3.6
- Si de la viande a été cuite avec sa peau (par ex. une langue de bœuf) qui a tendance à enfler sous l'effet de la pression, ne pas piquer la viande tant que la peau est enflée. Piquer la viande pourrait causer des brûlures.
- Veiller à garder les dispositifs de sécurité et les joints d'étanchéité du Secuquick softline propres et en bon état. Respecter les consignes du chapitre 4 « Entretien et maintenance ».



## Surveillance

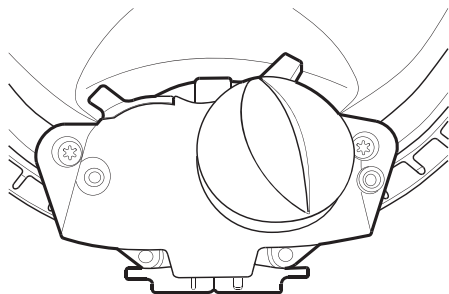
- Surveiller la casserole pendant la cuisson. Si Audiotherm (voir le mode d'emploi séparé) n'est utilisé que pour la surveillance acoustique du processus de cuisson, se tenir à portée de voix. Si l'application de surveillance de la cuisson est utilisée, veiller à ce que la liaison radio fonctionne et se tenir à proximité.
- Secuquick softline n'est pas destiné à être utilisé par des enfants.
- Une cuisson sans surveillance et sans contrôle peut entraîner une surchauffe, et représente ainsi un risque d'accident et d'incendie.
- Les personnes n'étant pas en mesure d'utiliser Secuquick softline en toute sécurité du fait de leurs capacités physiques, sensorielles ou mentales, ou encore de leur inexpérience ou de leur ignorance, ne doivent pas l'utiliser sans surveillance ou sans avoir été instruites par une personne en charge de la sécurité.



## Nettoyage et maintenance

- Désassembler et nettoyer Secuquick softline après chaque utilisation afin de garantir un bon fonctionnement et la sécurité.
- Contrôler avant chaque utilisation le fonctionnement : les soupapes et joints d'étanchéité, l'état de la fermeture du couvercle.
- Remplacer la bague d'étanchéité et les autres joints si ceux-ci sont abîmés, cassants, qu'ils ont rétréci ou qu'ils sont fissurés. Ces pièces doivent être remplacées maximum tous les 2 ans ou après 400 opérations de cuisson. Toutes les autres interventions ne doivent être effectuées que par le service après-vente AMC.
- Ne pas modifier le couvercle Secuquick softline. Ne pas désassembler Secuquick softline plus que nécessaire pour l'entretien et la maintenance. Des interventions et des manipulations non conformes, le montage de pièces tierces ou le recours à la force peuvent nuire à la fonctionnalité et à la sécurité.
- Ne pas manipuler ou démonter la boîte de transmission. Ne jamais ouvrir violemment une boîte de transmission bloquée ou utiliser des outils (par ex. une pince) pour ce faire.

## Contrôle de la boîte de transmission



Contrôler avant toute utilisation que la boîte de transmission est bien fixée. Si la boîte de transmission bouge ou que le mécanisme est bloqué, ne plus utiliser Secuquick softline car sa sécurité pourrait ne plus être garantie. Contacter le service après-vente AMC.

### Dommmages ou dysfonctionnements

Secuquick softline ne doit plus être utilisé en cas de détérioration ou de dysfonctionnement. Des dommages non évidents peuvent également survenir à la suite d'une chute ou de toute autre manipulation ou utilisation non conforme. Par mesure de précaution, faire contrôler le couvercle Secuquick softline par le service après-vente AMC.

### Aimant

Visiotherm (bouton de couvercle avec affichage de température) est équipé d'un aimant pour la transmission de la température. Un stimulateur cardiaque peut être enclenché en mode essai et causer un malaise s'il se trouve à moins de 2 cm du hublot du Visiotherm. Les cartes bancaires, supports de données, appareils auditifs ou montres mécaniques peuvent présenter des dysfonctionnements s'ils se trouvent à moins de 2 cm du hublot du Visiotherm.

## Élimination

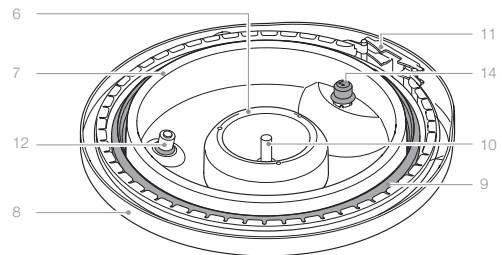
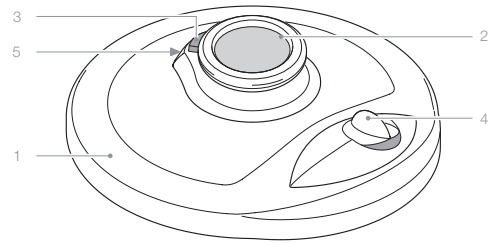


Ne pas éliminer Secuquick softline dans les ordures ménagères. Ses composants sont recyclables. Si besoin, l'éliminer conformément aux réglementations locales et dans le respect de l'environnement.

## 2. Votre Secuquick softline

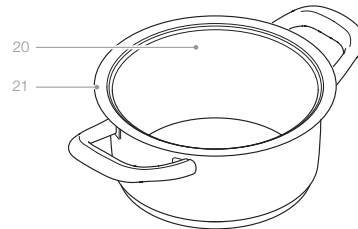
### 2.1. Structure

1. Secuquick softline
2. Visiotherm S
3. Bouton jaune d'évaporation
4. Bouton rotatif
5. Sortie de vapeur
6. Écrou cloche
7. Couvercle inférieur
8. Couvercle supérieur
9. Bague d'étanchéité
10. Capteur de température
11. Verrouillage fermeture du couvercle
12. Soupape de sécurité 2
14. Soupape de sécurité 3



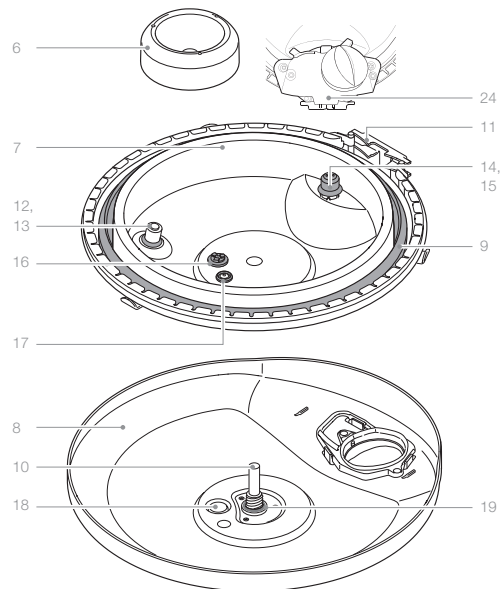
### Casserole à utiliser avec Secuquick softline

20. Casserole
21. Bord verseur



### Vue en éclaté Secuquick softline

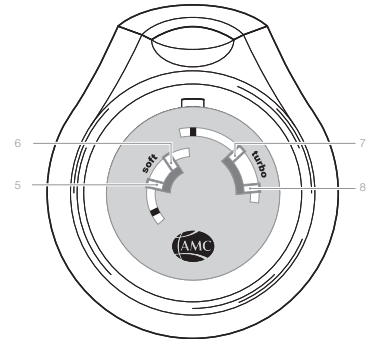
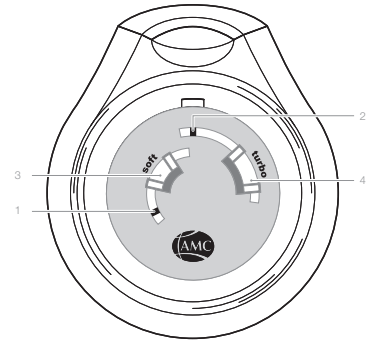
6. Écrou cloche
7. Couvercle inférieur
8. Couvercle supérieur
9. Bague d'étanchéité
10. Capteur de température
11. Verrouillage fermeture du couvercle
12. Soupape de sécurité 2
13. Joint torique de la soupape de sécurité 2
14. Soupape de sécurité 3
15. Capuchon d'étanchéité de la soupape de sécurité 3
16. Rondelle étanche de la soupape de la pression de service
17. Soupape d'évaporation
18. Soupape de la pression de service (soupape de sécurité 1)
19. Joint torique sur le capteur de température
24. Boîte de transmission



## Visiotherm S

1. Indicateur cuisson rapide Soft
2. Indicateur cuisson rapide Turbo
3. Échelle de température cuisson rapide Soft
4. Échelle de température cuisson rapide Turbo

5. Première fenêtre Soft
6. Deuxième fenêtre Soft
7. Première fenêtre Turbo
8. Deuxième fenêtre Turbo



## 2.2. Fonctions et applications

Associé à une casserole adaptée, voir le chapitre 1, Secuquick softline devient un autocuiseur. Secuquick softline est placé sur la casserole et verrouillé avec soin. Une fois chauffé par la plaque de cuisson, la vaporisation du liquide ajouté ou contenu dans les aliments forme une surpression dans la casserole.



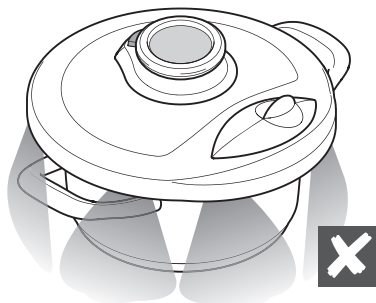
Celle-ci permet la cuisson rapide, douce et économique en énergie des aliments à une température élevée. Pour le mode de cuisson « Cuisson rapide Soft », la plage de température se situe entre 103 °C et 113 °C, pour le mode « Cuisson rapide Turbo », elle se situe entre 108 °C et 118 °C.

### Soupapes de sécurité

En cas de surpression suite à une surchauffe, la soupape de la pression de service (soupape de sécurité 1) s'ouvre et de la vapeur s'échappe.



Si la soupape de la pression de service ne fonctionne pas, par ex. à cause d'un encrassement important, les soupapes de sécurité 2 ou 3 s'ouvrent. De la vapeur s'échappe soudainement sur les côtés, entre les couvercles inférieur et supérieur. Dans un tel cas, Secuquick softline ne doit plus être utilisé et il convient de contacter le service après-vente AMC.



### 3. Cuisiner avec Secuquick softline

Ci-après est décrit le déroulement d'un processus de cuisson avec Secuquick softline. Pour un fonctionnement sûr, respecter scrupuleusement tous les points.



L'accessoire Audiotherm disponible en option peut être utilisé avec Secuquick softline pour aider à surveiller la cuisson. Voir le mode d'emploi séparé.

#### 3.1. Remplir la casserole

Remplir la casserole tout en faisant attention au niveau de remplissage :



- pour les haricots et autres légumineuses, remplir à max. 1/3.
- pour les aliments qui prennent du volume ou moussent pendant la cuisson, par ex. du riz au lait, les bouillons, les ragoûts, les gratins de pâtes, etc., remplir à max. 1/2.
- pour les autres plats, remplir à max. 2/3

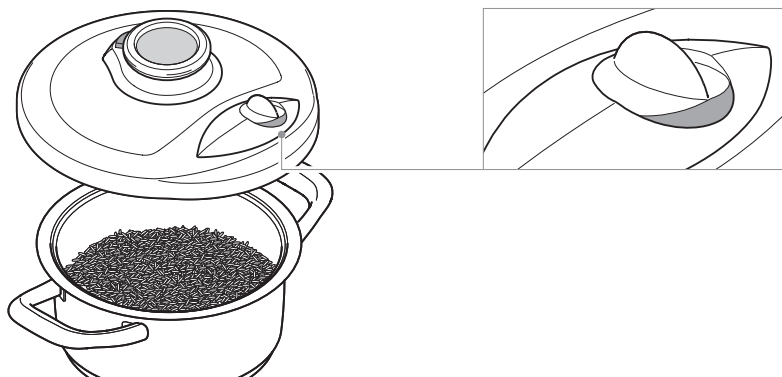
Si nécessaire, rajouter du liquide. Une petite quantité de liquide (env. 150 à 200 ml) est nécessaire pour former la pression de vapeur. La quantité dépend de la taille de la casserole, de l'aliment et de la recette. Si l'aliment contient suffisamment de liquide, il n'est pas nécessaire d'en rajouter. Pour cela, respecter les recettes publiées par AMC pour la cuisson avec Secuquick softline.

#### 3.2. Installer et verrouiller Secuquick softline

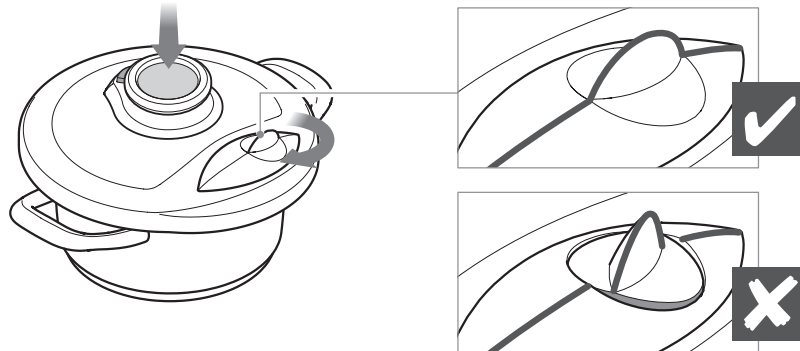
Avant toute utilisation, contrôler Secuquick softline :

- Vérifier que le couvercle Secuquick softline est bien assemblé et que les soupapes et joints d'étanchéité de même que la fermeture du couvercle ont été contrôlés.
- Vérifier que la bague d'étanchéité est bien en place. Pour cela, vérifier l'orientation (partie supérieure et inférieure).
- Vérifier que le bord verseur de la casserole est propre, sec et qu'il n'est pas endommagé (pas de déformation).
- Vérifier que le bouton rotatif est en position ouverte.

Poser Secuquick softline sur la casserole. S'assurer que le bouton rotatif est vers l'avant et se situe au centre des deux poignées.



Effectuer une légère pression sur Visiotherm d'une main et fermer le couvercle de l'autre main en utilisant le bouton rotatif. Tourner le bouton rotatif jusqu'à la butée sans exercer de pression. Le marquage jaune ne doit plus être visible.

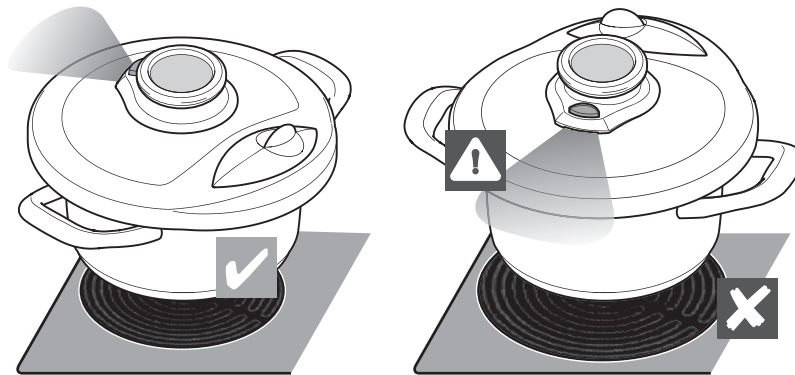


### 3.3. Chauffer

Poser la casserole sur la plaque de cuisson. Orienter l'orifice de sortie de la vapeur loin du corps. Régler la plaque de cuisson sur feu vif.



Ne pas utiliser la puissance maximale pour les tables de cuisson à induction.



La montée de température peut être observée à partir de l'indicateur de Visiotherm S.



Pendant la phase de chauffe, de la vapeur et des gouttes d'eau peuvent s'échapper entre les couvercles inférieur et supérieur. Cela n'a aucune incidence sur le processus de cuisson.

Le bouton rotatif est verrouillé automatiquement. La phase de chauffe peut durer quelques minutes (4 à 20 minutes en fonction de la taille de la casserole et de la quantité d'aliments).

### 3.4. Régler sur feu doux

Dès que l'indicateur du Visiotherm S atteint la première fenêtre Soft ou Turbo, la plaque de cuisson doit être réglée à feu plus doux (env.  $\frac{1}{3}$  de la puissance de la plaque de cuisson).



### 3.5. Surveiller la température et adapter la puissance de la plaque de cuisson

Pendant le processus de cuisson, l'indicateur du Visiotherm S doit toujours se trouver dans la plage de température correspondante (« soft » ou « turbo »). Si c'est le cas, la plaque de cuisson ne doit pas être réglée.



Si l'indicateur quitte la plage de température (« soft » ou « turbo ») et se déplace vers la droite, la température est trop élevée.



De la vapeur peut s'échapper de l'orifice de sortie de la vapeur. Ne pas garder les mains dans la zone de danger.

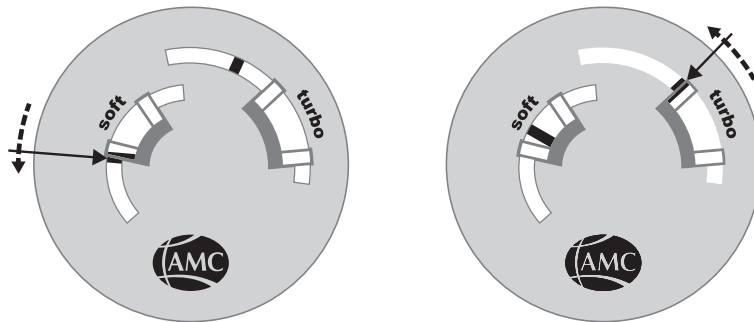
Sélectionner un niveau inférieur ou éteindre complètement



Si l'indicateur quitte la plage de température (« soft » ou « turbo ») et se déplace vers la gauche, la température est trop basse.

Sélectionner le niveau maximal\*/un niveau plus élevé sur la cuisinière

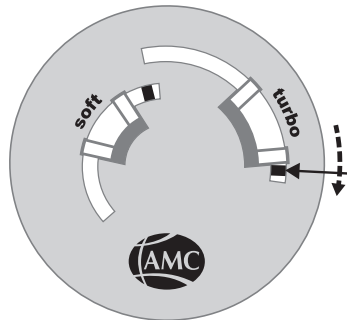
(\* Pour la cuisson rapide Soft, lorsque l'indicateur a déjà quitté la fenêtre Soft en allant vers la gauche)



Si l'indicateur quitte clairement la plage de température « turbo » vers la droite, retirer immédiatement la casserole de la plaque de cuisson et éteindre cette dernière.



De la vapeur s'échappe de l'orifice de sortie de la vapeur et/ou entre les couvercles inférieur et supérieur. Ne pas garder les mains dans la zone de danger.



### 3.6. Dépressuriser

À la fin de la cuisson, la casserole doit être dépressurisée avant de pouvoir ouvrir Secuquick softline. Cela peut être fait de différentes façons. Pour cela, respecter également les recettes publiées par AMC pour la cuisson avec Secuquick softline.



Ne jamais ouvrir violemment Secuquick après la cuisson. Avant l'ouverture, s'assurer que la pression intérieure s'est entièrement dissipée.

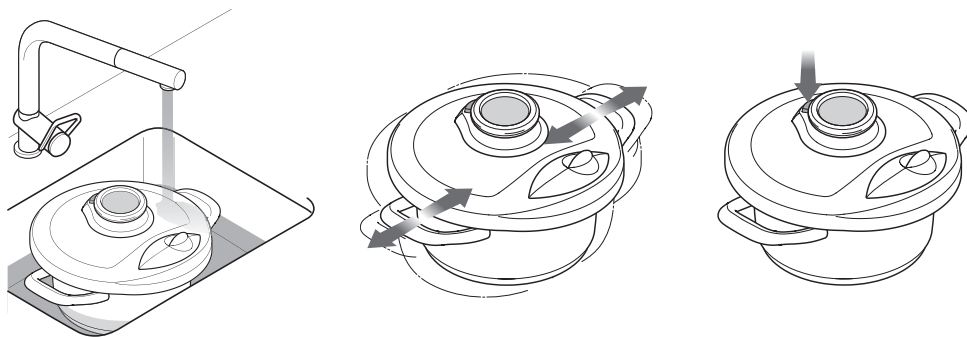


Toujours secouer légèrement Secuquick softline avant l'ouverture. Les bulles de vapeur contenues dans les aliments cuisinés peuvent éjecter des bouts de ces derniers et causer des brûlures. Une légère secousse aide ces bulles de vapeur à s'évaporer avant l'ouverture du couvercle.



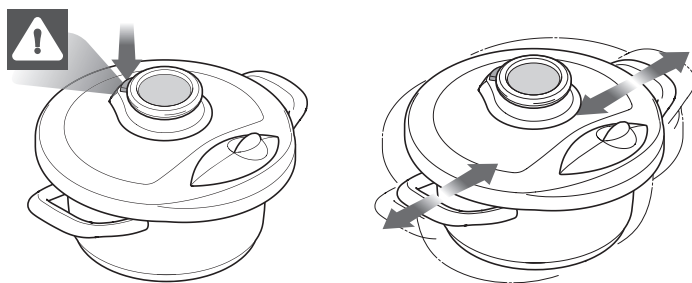
### Dépressuriser sous de l'eau courante, froide

Éteindre la plaque de cuisson, retirer la casserole du feu et la poser dans l'évier, faire couler de l'eau froide sur le couvercle jusqu'à ce que la casserole soit dépressurisée. Orienter l'orifice de sortie de la vapeur loin du corps. Tenir la casserole par les poignées et la secouer, appuyer sur le bouton d'évaporation jaune. Si de la vapeur continue de s'échapper, répéter l'opération jusqu'à ce que de la vapeur ne s'échappe plus lorsqu'on appuie sur le bouton d'évaporation. Ouvrir Secuquick softline à l'aide du bouton rotatif.



### Dépressuriser avec le bouton d'évaporation jaune

Éteindre la plaque de cuisson, retirer la casserole et la poser sur une surface stable, résistante à la chaleur. Éloigner l'orifice de sortie de la vapeur du corps et presser plusieurs fois le bouton d'évaporation jaune pour que la vapeur puisse s'échapper en plusieurs décharges. Presser jusqu'à ce que de la vapeur ne s'échappe plus. Tenir la casserole par les poignées et la secouer. Répéter l'opération jusqu'à ce que de la vapeur ne s'échappe plus. Ouvrir Secuquick softline à l'aide du bouton rotatif.

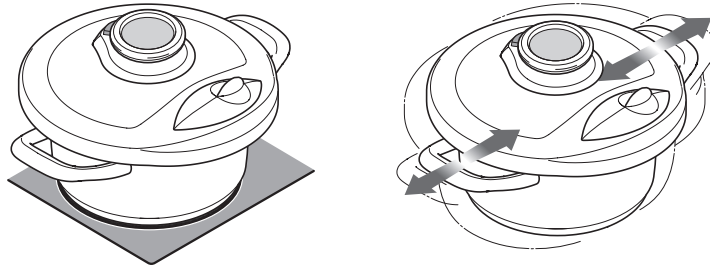


Ne pas utiliser cette méthode pour les plats suivants. Le contenu chaud pourrait s'échapper ou les soupapes du Secuquick softline pourraient être fortement encrassées :

- soupes
- ragoûts
- mets compacts à base de poisson et de viande tels que la langue, la seiche
- bouillons contenant beaucoup de graisse
- riz au lait
- légumineuses par ex. des lentilles
- céréales par ex. des flocons d'avoine et de l'orge perlé
- pâtes

### Auto-dépressurisation

Laisser la casserole refroidir jusqu'à ce qu'elle soit dépressurisée. Orienter l'orifice de sortie de la vapeur loin du corps. Tenir la casserole par les poignées et la secouer, appuyer sur le bouton d'évaporation jaune. Si de la vapeur continue de s'échapper, répéter l'opération jusqu'à ce que ce ne soit plus le cas lorsqu'on appuie sur le bouton d'évaporation. Ouvrir Secuquick softline à l'aide du bouton rotatif.



### 3.7. Ouvrir et retirer Secuquick softline

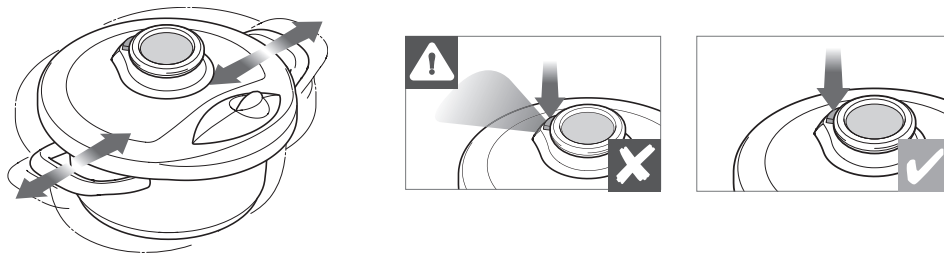
Secuquick softline ne peut être ouvert que lorsque la casserole est dépressurisée. Le bouton rotatif doit pouvoir être tourné sans résistance.



Ne jamais ouvrir violemment Secuquick softline. Un couvercle ouvert violemment sous pression sera éjecté et les aliments chauds jailliront de la casserole. Risque de blessures et de brûlures.

Avant l'ouverture, vérifier si Secuquick softline est dépressurisé :

Orienter l'orifice de sortie de la vapeur loin du corps. Tenir la casserole par les poignées et la secouer, appuyer sur le bouton d'évaporation jaune. Si de la vapeur continue de s'échapper, répéter l'opération jusqu'à ce que de la vapeur ne s'échappe plus lorsqu'on appuie sur le bouton d'évaporation. Presser légèrement Visiotherm et ouvrir Secuquick softline à l'aide du bouton rotatif.



## 4. Entretien et maintenance

Entretien Secuquick softline comme suit :

- Désassembler et nettoyer après chaque utilisation.
- Avant la prochaine utilisation, contrôler le fonctionnement : les soupapes et joints d'étanchéité, l'état de la fermeture du couvercle.
- Remplacer la bague d'étanchéité et les autres joints si ceux-ci sont abîmés, cassants, qu'ils ont rétréci ou qu'ils sont fissurés. Ces pièces doivent être remplacées maximum tous les 2 ans ou après 400 opérations de cuisson.



N'utiliser que des pièces de rechange d'origine pour le modèle 4300 concerné.

Chez AMC, des pièces d'usure (bague et joints d'étanchéité) sont disponibles comme pièces de rechange. Vous pouvez vous-même les remplacer ou confier ce travail à un centre après-vente AMC.



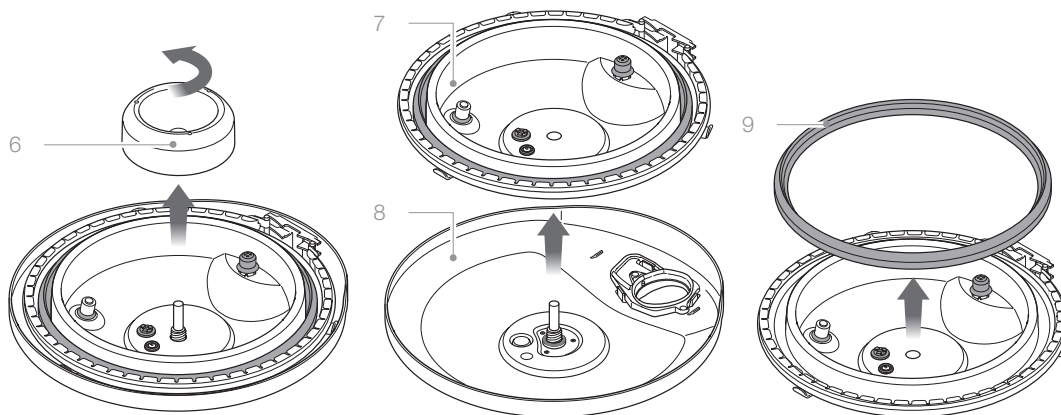
Toutes les autres interventions ne doivent être effectuées que par le service après-vente AMC.

Tableau bague et joints d'étanchéité d'origine :

Nom dans le mode d'emploi	Référence AMC
Bague d'étanchéité 20 cm/24 cm	10011155 / 10011156
Rondelle étanche de la soupape de la pression de service	10011151
Soupape d'évaporation	10011187
Joint torique de la soupape de sécurité 2	10011134
Capuchon d'étanchéité de la soupape de sécurité 3	10011149
Joint torique en-dessous de Visiotherm S	10011185

### 4.1. Démontez Secuquick softline

Dévisser l'écrou cloche (6). Retirer le couvercle inférieur (7) du couvercle supérieur (8). Retirer la bague d'étanchéité (9) (astuce : utiliser le manche d'une petite cuillère).



## 4.2. Nettoyer et conserver Secuquick softline

Nettoyer les pièces au lave-vaisselle ou à la main en utilisant une éponge douce et un liquide vaisselle neutre. Rincer à l'eau chaude et bien sécher.

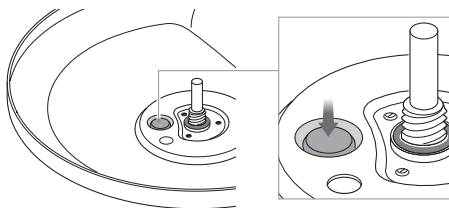


Il est possible que la bague d'étanchéité prenne l'odeur des aliments cuisinés. Cela est parfaitement normal. Conserver la bague d'étanchéité à l'abri de la lumière, posée librement sur Secuquick softline. Ne replacer correctement la bague d'étanchéité qu'avant la prochaine utilisation.

## 4.3. Monter Secuquick softline

Pendant le montage, effectuer les travaux de contrôle décrits. Ceux-ci sont importants pour un fonctionnement correct et sécurisé.

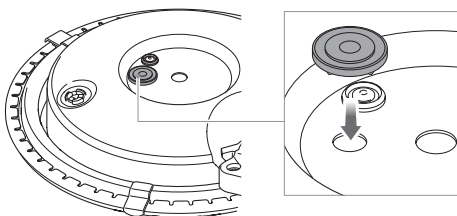
### Contrôler les soupapes et les joints d'étanchéité



#### Contrôler la soupape de la pression de service :

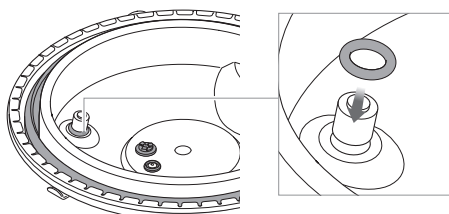
- Peut être facilement enfoncée avec le doigt de 3-4 mm.
- Doit revenir à sa position initiale sans blocage.

Si la soupape de la pression de service ne fonctionne pas parfaitement, ne plus utiliser Secuquick softline. Contacter le service après-vente AMC.



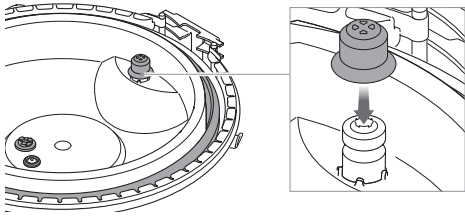
#### Contrôle la soupape d'évaporation :

- Les ouvertures se trouvant dans la pièce en caoutchouc doivent être propres.
- La broche en métal doit être présente.



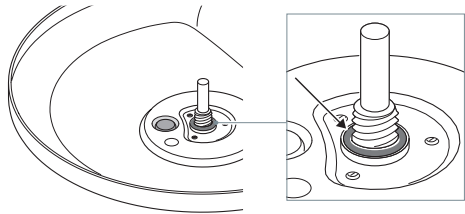
#### Contrôler la soupape de sécurité 2 :

- Le joint torique ne doit pas être endommagé.
- Le joint torique doit être bien placé dans la rainure (tout en bas).
- La boule en acier ne doit pas être collée. Vérifier par pression du doigt qu'elle se déplace librement et reprend sa position initiale.



### Contrôler la soupape de sécurité 3 :

- Le capuchon d'étanchéité doit être présent et propre.
- Vérifier par pression du doigt que la boule bleue (en-dessous du capuchon d'étanchéité) n'est pas collée, qu'elle se déplace librement et qu'elle reprend sa position initiale.
- Contrôler si la soupape se trouvant dans le couvercle est propre et se déplace librement.

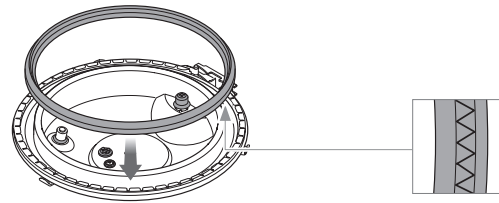


### Contrôler le joint torique se trouvant en-dessous du Visiotherm S :

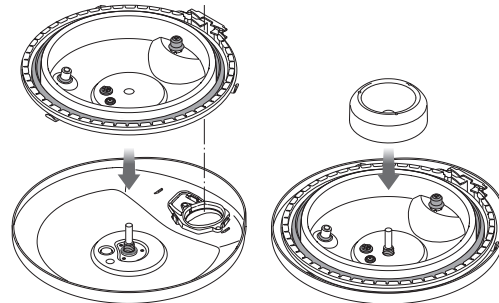
- le joint torique ne doit pas être endommagé et doit entièrement et bien inséré dans la rainure.

### Assemblage :

Insérer la bague d'étanchéité. Respecter la position de montage : La ligne ondulée doit être orientée contre le couvercle (voir la figure). Presser tout autour avec les doigts.



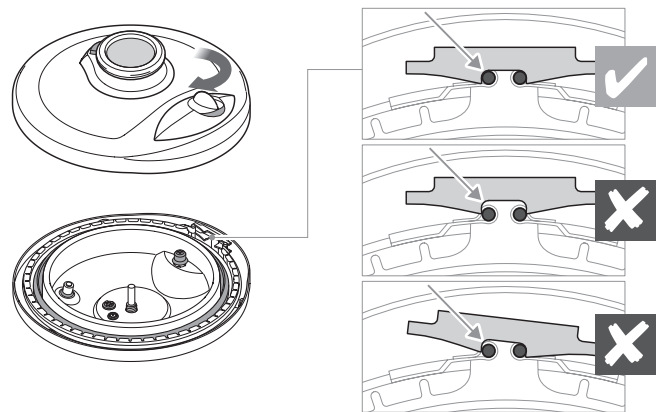
Placer le couvercle inférieur dans le couvercle supérieur. Monter l'écrou cloche et serrer à bloc.



### Contrôler la fermeture du couvercle

Contrôler le verrouillage. Pour cela, le couvercle doit être posé de façon à ce que Visiotherm S soit dirigé vers le haut.

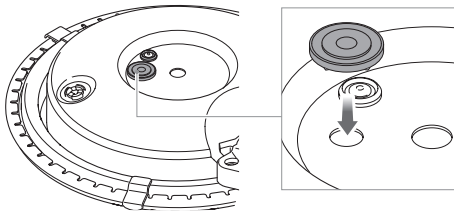
- Le bouton rotatif doit pouvoir être tourné sans résistance.
- À l'état fermé :
- Le verrou de sécurité ne doit pas plier vers l'extérieur.
- Les deux boulons doivent être intacts.



Si la fermeture du couvercle ne fonctionne pas parfaitement, ne plus utiliser Secuquick softline. Contacter le service après-vente AMC.

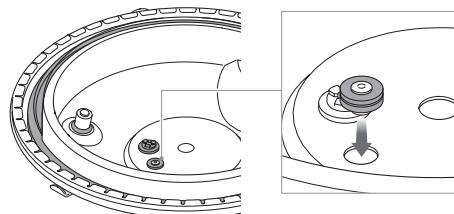
#### 4.4. Remplacer les joints d'étanchéité

- Ne remplacer les joints d'étanchéité que manuellement ou à l'aide d'outils émoussés, ou faire appel au service après-vente AMC.
- Les joints d'étanchéité et la bague d'étanchéité sont disponibles en packs chez AMC.
- N'utiliser que des pièces de rechange d'origine du modèle 4300.



##### Rondelle étanche de la soupape de la pression de service

Insérer la rondelle étanche dans l'ouverture. Respecter la position de montage : le plus petit diamètre en bas.



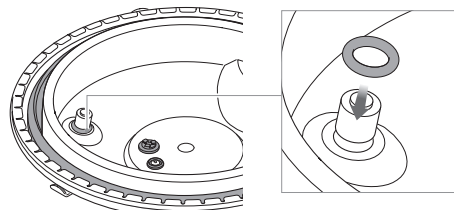
##### Soupape d'évaporation

Insérer le joint d'étanchéité dans l'ouverture

- La partie plate du joint en caoutchouc doit se trouver au niveau de la partie inférieure du couvercle inférieur.
- La rainure de la pièce en caoutchouc doit correctement tenir dans le trou.

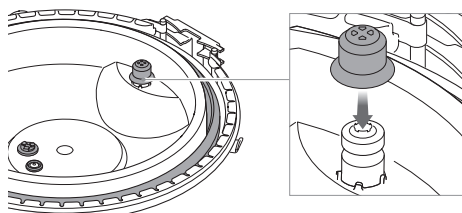


Ne pas confondre les ouvertures de la rondelle étanche de la soupape de la pression de service avec celles de la soupape d'évaporation.



##### Joint torique de la soupape de sécurité 2

Enfoncer le joint torique jusqu'à ce qu'il soit bien placé dans la rainure (tout en bas) tout en veillant à ne pas retirer le corps de la soupape du couvercle inférieur.

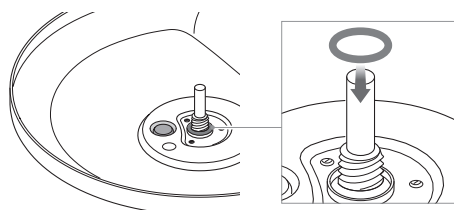


##### Capuchon d'étanchéité de la soupape de sécurité 3

Enfoncer entièrement le capuchon d'étanchéité.



Ne pas glisser le joint torique de la soupape de sécurité 2 sur la soupape de sécurité 3.



##### Joint torique en-dessous de Visiotherm S

Glisser le joint torique sur le filetage avec précaution. Le joint torique doit être entièrement inséré dans la rainure.

## 5. Que faire si...

### Je n'arrive pas à fermer Secuquick softline

Secuquick softline est installé, le bouton rotatif ne peut pas être tourné jusqu'à la butée.

#### Dépannage :

Effectuer une légère pression sur Visiotherm d'une main tout en tournant le bouton rotatif. Si le problème persiste, procéder comme suit :

- Vérifier s'il est facile de tourner le bouton rotatif lorsque Secuquick softline est retiré de la casserole. Si cela n'est pas possible, vérifier si Secuquick softline est correctement assemblé (écrou cloche serré à bloc).
- Vérifier si la fermeture du couvercle est encrassée ou si un corps étranger s'y est logé, nettoyer le cas échéant.
- Vérifier si la bague d'étanchéité est correctement installée.
- Vérifier si le bord verseur de la casserole est propre et en parfait état.

### Je n'arrive pas à ouvrir Secuquick softline

Il est impossible d'ouvrir Secuquick softline à l'aide du bouton rotatif. Ce dernier bouge brièvement et se bloque ensuite. La casserole n'est peut-être pas dépressurisée.

#### Dépannage :

Dépressuriser la casserole et retirer. Pour cela, respecter les mesures de précaution. Une fois la casserole dépressurisée :

- Replacer le bouton rotatif sur « fermé » et réessayer.
- Presser Secuquick softline vers le bas tout en tournant le bouton rotatif.

### Pas de pression ou pression dans la casserole trop faible

L'indicateur de température du Visiotherm S n'atteint pas la première fenêtre Soft ou Turbo.

#### Dépannage :

- Vérifier si Secuquick softline est correctement fermé.
- Vérifier si le bon diamètre de table de cuisson a été sélectionné.
- Vérifier si le niveau maximal de la table de cuisson a été sélectionné.
- Vérifier que la quantité de liquide dans la casserole est suffisante.

### De la vapeur s'échappe en continu

De la vapeur s'échappe continuellement en cours de service.

#### Dépannage :

- Vérifier si la bague d'étanchéité est correctement installée.
- Vérifier si l'écrou cloche est serré à bloc.
- Vérifier si toutes les soupapes et tous les joints d'étanchéité sont bien installés, propres et en parfait état de fonctionnement.

### De la vapeur s'échappe soudainement

De la vapeur s'échappe soudainement sur le côté entre les couvercles inférieur et supérieur.

#### Dépannage :

Ne plus utiliser Secuquick softline et contacter le service après-vente AMC.

La casserole a été surchauffée et la soupape de la pression de service n'a pas fonctionné.

Une soupape de sécurité s'est enclenchée.

## 6. Caractéristiques techniques

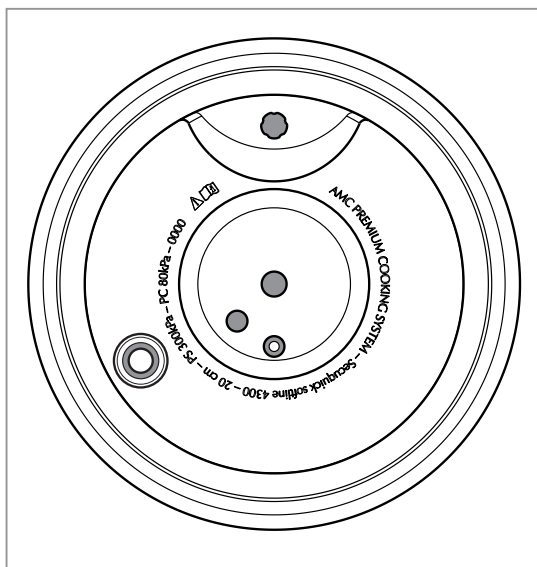
Secuquick softline est conforme aux exigences de sécurité de la directive européenne relative aux équipements sous pression 2014/68/UE. Secuquick softline et les casseroles homologuées ont été soumis à un contrôle de sécurité effectué par le TÜV (Technischer Überwachungsverein).



Les modèles avec les spécifications de pression sont gravés dans le couvercle inférieur : pression de service de cuisson  
(= PC) 80 kPa (0,8 bar) ; pression maximale autorisée (= PS) 300 kPa (3,0 bar).

## 7. Service client AMC

Si vous avez des questions ou des remarques, veuillez prendre contact avec le service client AMC. Vous pouvez également y commander vos pièces de rechange. Pour une identification exacte de votre produit, veuillez préparer le numéro du modèle et le diamètre du Secuquick softline. Ces deux informations se trouvent à l'intérieur du couvercle inférieur.



AMC PREMIUM COOKING SYSTEM  
Secuquick softline 4300 –  
20/24 cm – PS 300kPa – PC 80kPa – 0000

### Service après-vente

**AMC Belgium N.V.**  
Alfa Metalcraft Corp. S.A.  
Kortrijksesteenweg 205 - Bus 1  
9830 Sint-Martens-Latem, Belgique

+32-(0)9-2509360

**AMC Suisse**  
Alfa Metalcraft SA  
Buonaserstrasse 30  
6343 Rotkreuz, Suisse

+41 (0) 41 799 51 11



# AMC Secuquick Softline

## Gebruiksaanwijzing

### Inhoud

1.	Voorschrift en veiligheid	99
	Geschikte kookpotten/kookpannen, toebehoren en reserveonderdelen	99
	Geschikte kookplaten en geschikte kookplaatafmeting	99
	Vorzorgsmaatregelen: gebruiksdoel en voorbereiding	99
	Vorzorgsmaatregelen: gebruik	100
	Vorzorgsmaatregelen: volgens kookprocedure	100
	Toezicht	100
	Verzorging en onderhoud	101
	Afvalverwerking	101
2.	Uw Secuquick softline	102
	2.1. Montage	102
	2.2. Functies en gebruik	103
	Veiligheidsventielen	103
3.	Koken met de Secuquick softline	104
	3.1. Kookpot/kookpan vullen	104
	3.2. Secuquick softline plaatsen en sluiten	104
	3.3. Verwarmen	105
	3.4. Lagere stand instellen	106
	3.5. Temperatuur bewaken en vermogen van de kookplaat aanpassen	106
	3.6. Drukloos maken	107
	Drukloos maken onder stromend, koud water	108
	Drukloos maken met de gele stoomknop	108
	Vanzelf drukloos laten worden	109
	3.7. Secuquick softline openen en afnemen	109
4.	Verzorging en onderhoud	110
	4.1. Secuquick softline demonteren	110
	4.2. Secuquick softline reinigen en opbergen	111
	4.3. Secuquick softline monteren	111
	Ventielen en afdichtingen controleren	111
	Dekselvergrendeling controleren	112
	4.4. Afdichtingen vervangen	113
5.	Wat te doen wanneer...	114
6.	Technische gegevens	115
7.	AMC-klantendienst	115

Lees voor gebruik van de Secuquick softline de gebruiksaanwijzing aandachtig door.  
Bewaar de gebruiksaanwijzing op een veilige plaats en geef ze door aan de volgende gebruiker(s).

## Betekenis van de symbolen



**Instructies die belangrijk zijn voor de veiligheid.**  
Het niet naleven ervan kan verwondingen of materiële schade veroorzaken.



Slechte staat of onjuist gebruik.



Goede staat of correct gebruik.



Nuttige info voor de gebruikers.



Info met betrekking tot milieubescherming, ecologie en economie.

Versie van de gebruiksaanwijzing voor de Secuquick softline: 11/2023

### Geldigheid

Deze gebruiksaanwijzing geldt voor het model Secuquick softline mod. 4300 Ø 20 cm en Secuquick softline mod. 4300 Ø 24 cm. Modelgegevens met de drukspecificaties staan in het onderdeksel: kookdruk (= PC) 80 kPa (0,8 bar); maximaal toelaatbare druk (= PS) 300 kPa (3,0 bar).

## 1. Voorschrift en veiligheid

De AMC PREMIUM COOKING SYSTEM Secuquick softline (hierna Secuquick softline genoemd) is bestemd voor het snelkoken van maaltijden. De Secuquick softline mag alleen voor dit doel worden gebruikt. Hij is bedoeld voor huishoudelijk gebruik en mag niet voor commerciële doeleinden worden gebruikt. Bij een onjuist gebruik kunnen er gevaarlijke situaties ontstaan. Alle instructies – met name de informatie in dit hoofdstuk – moeten aandachtig worden gelezen, in acht worden genomen en worden opgevolgd. De gebruiksaanwijzing moet worden bewaard en doorgegeven aan de volgende bezitters.



### Geschikte kookpotten/kookpannen, toebehoren en reserveonderdelen

**De Secuquick softline mag alleen met de volgende producten worden gebruikt:**

- AMC PREMIUM COOKING SYSTEM - kookpotten/kookpannen met passende diameter (20 of 24 cm) van de lijnen Standard, GourmetLine, Eurasia en Sauteuse
- Toebehoren: Audiotherm, Softiera-vergiet, Softiera-schaal
- Reserveonderdelen: gebruik alleen originele reserveonderdelen voor het model Secuquick softline 4300. Gebruik met name alleen de pan en het deksel van dezelfde fabrikant en let erop dat deze bij elkaar passen.

**De volgende producten mogen niet worden gebruikt met de Secuquick softline**

- Kookpotten/kookpannen van andere fabrikanten
- Combiring, rasp- en schaafinzetstuk, in de kookpot/kookpan geplaatste combischalen
- Onderdelen van andere AMC Secuquick-modellen



### Geschikte kookplaten en geschikte kookplatafmeting

**Met betrekking tot de kookplaat en de kookplatafmeting moet het volgende in acht worden genomen:**

- Gebruik alleen de verwarmingsbron(nen) die volgens de gebruiksaanwijzing zijn toegestaan: alle soorten fornuizen en kookplaten van max. 3.5 kW kunnen worden gebruikt.
- Gebruik geen booster- of powerstanden bij inductiekookplaten.
- De diameter van de kookplaat moet overeenkomen met de diameter van de kookpot/kookpan. Bij de GourmetLine moet een kookplaat worden gekozen met voldoende vermogen.
- Kies bij een gasfornuis de brander die past bij de diameter van de kookpot/kookpan. De gasvlam mag nooit groter zijn dan het bodemoppervlak van de kookpot/kookpan.
- Gebruik de Secuquick softline niet in bakovens of microgolfovens.



### Voorzorgsmaatregelen: gebruiksdoel en voorbereiding

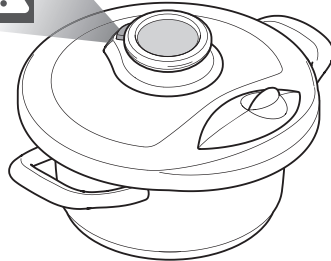
- Met de Secuquick softline worden maaltijden onder druk bereid. Onjuist gebruik kan leiden tot brandwonden. Sluit de Secuquick softline altijd goed af voordat hij op het fornuis wordt geplaatst (draaiknop tot aan de weerstand draaien). Zie hoofdstuk 3.2 voor het correct afsluiten.
- Controleer voor ieder gebruik of de ventielen niet verstopt zijn. Zie hoofdstuk 4.3 voor informatie over controle van de ventielen.
- Er mogen geen ingrepen worden uitgevoerd aan de veiligheidssystemen. Hiervan is alleen het onderhoud uitgezonderd, zoals beschreven is in hoofdstuk 4.
- Verhit de Secuquick softline nooit zonder van tevoren water in de kookpot/kookpan te hebben gedaan. Zonder water raakt het apparaat zwaar beschadigd.
- Gebruik de Secuquick softline niet om voedingsmiddelen onder druk met olie te frituren.
- Vul de kookpot/kookpan voor het gebruik met de Secuquick softline nooit tot meer dan 2/3 van zijn nominaal volume. Als er voedingsmiddelen worden gebruikt die tijdens het kookproces opzwellen (bijv. rijst, gedroogde groenten), vul de kookpot/kookpan dan slechts tot 1/2 van het nominale volume. Vul de snelkookpan bij bonen en andere peulvruchten ten hoogste tot 1/3 van het nominale volume, omdat deze door hun dunne huid snel naar boven komen en het ventiel daardoor kan verstopen. Zie hoofdstuk 3.1 voor meer informatie hierover
- Gebruik de Secuquick softline nooit onafgesloten, los op de pan liggend of als gewoon pannendeksel.
- De Secuquick softline mag niet gebruikt worden voor het bereiden van appelmoes en compotes.

- Indien de Secuquick softline gebruikt wordt voor het inmaken in glazen potten, moet de pan aan het einde van de kooktijd drukloos gemaakt worden volgens de methode "Vanzelf drukloos laten worden". Deze procedure wordt beschreven in hoofdstuk 3.6.



### Voorzorgsmaatregelen: gebruik

- Richt de stoomuitlaat altijd van het lichaam af (naar achteren) want er kan plotseling hete stoom naar buiten komen. Houd de handen buiten de gevarenzone.



- Beweeg de kookpot/kookpan bij gebruik met de Secuquick softline enkel met de nodige voorzichtigheid, als hij onder druk staat. Raak hete oppervlakken niet aan, gebruik alleen de kookpot/kookpan grepen. Gebruik eventueel handschoenen.
- Plaats de kookpot/kookpan bij gebruik met de Secuquick softline niet in een hete oven.
- Gebruik de Secuquick softline nooit met kinderen in de buurt.
- De kookpot/kookpan mag niet aan de Visiotherm S worden opgetild en gedragen. De kookpot/kookpan kan beschadigd raken of vallen.
- De kookpot/kookpan mag niet worden gekanteld of omgedraaid. De ventielen kunnen vervuild raken en verstopen.
- Vermijd het volledig verdampen van vloeistof. De kookpot/kookpan kan beschadigd raken.
- Open de Secuquick softline tijdens het gebruik nooit met geweld.



### Voorzorgsmaatregelen: volgens kookprocedure

- Schud de Secuquick softline voor het openen altijd voorzichtig alvorens het deksel te openen. Stoombellen in het gekookte voedsel kunnen bij het openen naar buiten spuiten, waardoor brandwonden kunnen ontstaan. Door het schudden kunnen de stoombellen voor het openen ontsnappen.
- Open de Secuquick softline na het kookproces nooit met geweld. Controleer voor het openen of de druk aan de binnenkant volledig verdwenen is. Zie hoofdstuk 3.6 voor meer informatie hierover.
- Als er vlees met huid wordt bereid (bijv. ossentong), die onder invloed van druk kan opzwellen, prik dan niet in het vlees zolang de huid gezwollen is. Het doorprikken kan leiden tot brandwonden.
- Houd de veiligheidsinrichtingen en afdichtingen van de Secuquick softline schoon en in goede staat. Neem de aanwijzingen in hoofdstuk 4 „Verzorging en onderhoud” in acht.



### Toezicht

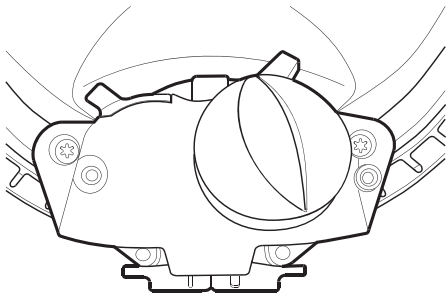
- Er moet bij het koken altijd toezicht op de kookpot/kookpan zijn. Als de Audiotherm (zie aparte gebruiksaanwijzing) alleen voor de akoestische bewaking van het kookproces wordt gebruikt, dient u op gehoorsafstand te blijven. Als de app voor de bewaking van het kookproces wordt gebruikt, moet er een werkende draadloze verbinding gegarandeerd zijn en moet men zich in de buurt bevinden.
- De Secuquick softline is niet geschikt voor gebruik door kinderen.
- Ongecontroleerd koken zonder toezicht kan leiden tot oververhitting. Dat leidt tot risico op ongevallen en brandgevaar.
- Personen, die op grond van hun fysieke, zintuiglijke of geestelijke beperkingen of een gebrek aan ervaring of kennis niet in staat zijn om de Secuquick softline veilig te gebruiken, mogen deze niet zonder toezicht of instructies van een voor de veiligheid verantwoordelijke persoon gebruiken.



## Verzorging en onderhoud

- De Secuquick softline moet na ieder gebruik worden leeggemaakt en gereinigd, om zo de werking en veiligheid te waarborgen.
- Controleer voor ieder gebruik de werking: ventielen en afdichtingen, staat van de dekselsluiting.
- Vervang de sluitring of andere dichtingen als deze beschadigd, brokkelig, gekrompen of gescheurd zijn. Deze onderdelen dienen uiterlijk iedere 2 jaar of na 400 kookprocessen te worden vervangen. Alle andere ingrepen mogen alleen worden uitgevoerd door een AMC-servicepunt.
- Breng geen wijzigingen aan de Secuquick softline aan. Neem de Secuquick softline niet verder uit elkaar dan nodig is voor verzorging en onderhoud. De werking en veiligheid kan in het gedrang komen door onreglementaire handelingen, manipulaties, inbouw van vreemde onderdelen of door gebruik van geweld.
- De aandrijvingsbehuizing mag niet worden gemanipuleerd of gedemonteerd. Open een geblokkeerde aandrijvingsbehuizing nooit met geweld of hulpmiddelen (bijv. tang).

## Controle van de aandrijvingsbehuizing



Controleer voor ieder gebruik of de aandrijvingsbehuizing vastzit. Als de aandrijvingsbehuizing beweegt of het mechanisme klem zit, mag de Secuquick softline niet meer worden gebruikt. Mogelijk is de veiligheid van het product niet meer gegarandeerd. Neem contact op met de AMC-klantendienst.

### Beschadigingen of storingen

Bij beschadigingen of storingen mag de Secuquick softline niet meer worden gebruikt. Door een val, een andere onjuiste behandeling of gebruik kunnen ook beschadigingen optreden die niet zichtbaar zijn. Laat de Secuquick softline voor de zekerheid nakijken door een AMC-servicepunt.

### Magneet

De Visiotherm (dekselknop met temperatuurweergave) is voorzien van een magneet voor het doorgeven van de temperatuur. Een pacemaker kan in de testmodus worden geschakeld en gezondheidsproblemen veroorzaken als hij zich op minder dan 2 cm afstand van het kijkvenster van de Visiotherm bevindt. Creditcards, EC-cards, gegevensdragers, gehoorapparaten en mechanische horloges kunnen worden beïnvloed als ze zich op minder dan 2 cm afstand van het kijkvenster van de Visiotherm bevinden.

## Afvalverwerking

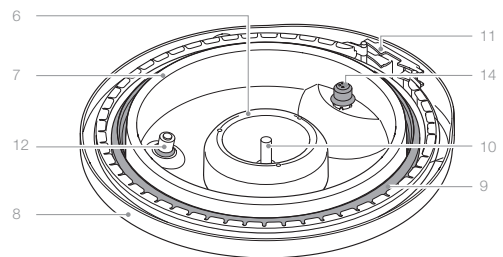
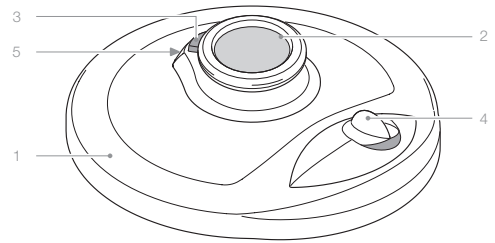


De Secuquick softline mag niet worden afgevoerd bij het huisvuil. De materialen kunnen worden gerecycled. Voer ze indien nodig overeenkomstig de plaatselijke voorschriften op milieuvriendelijke wijze af.

## 2. Uw Secuquick softline

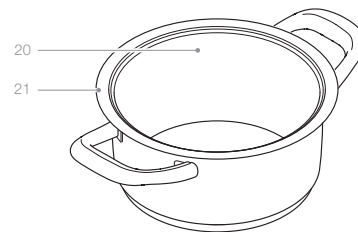
### 2.1. Montage

1. Secuquick softline
2. Visiotherm S
3. Gele stoomknop
4. Draaiknop
5. Stoomuitlaat
6. Klokmoer
7. Onderdeksel
8. Bovendeksel
9. Sluitring
10. Temperatuursensor
11. Vergrendeling dekselsluiting
12. Veiligheidsventiel 2
14. Veiligheidsventiel 3



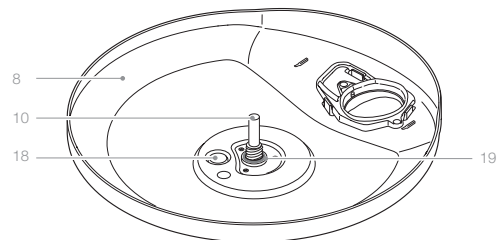
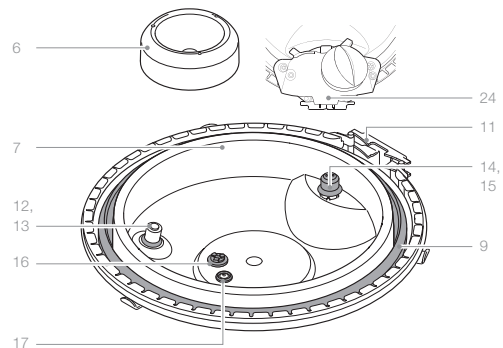
### Kookpot/kookpan voor gebruik met de Secuquick softline

20. Kookpot/kookpan
21. Rand



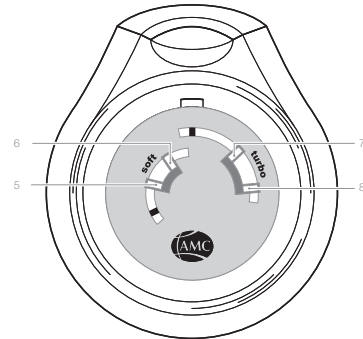
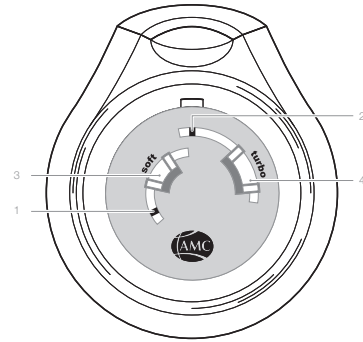
### Secuquick softline gedemonteerd

6. Klokmoer
7. Onderdeksel
8. Bovendeksel
9. Sluitring
10. Temperatuursensor
11. Vergrendeling dekselsluiting
12. Veiligheidsventiel 2
13. O-ring bij veiligheidsventiel 2
14. Veiligheidsventiel 3
15. Afdichtingsdopje bij veiligheidsventiel 3
16. Afdichtingsring bij bedrijfsdrukventiel
17. Stoomventiel
18. Bedrijfsdrukventiel (veiligheidsventiel 1)
19. O-ring bij temperatuursensor
24. Aandrijvingsbehuizing



## Visiotherm S

1. Aanduiding soft-snelkoken
2. Aanduiding turbo-snelkoken
3. Temperatuurschaal soft-snelkoken
4. Temperatuurschaal turbo-snelkoken
5. Eerste soft-venster
6. Tweede soft-venster
7. Eerste turbo-venster
8. Tweede turbo-venster



## 2.2. Functies en gebruik

De Secuquick softline vormt samen met een geschikte kookpot/kookpan (zie hoofdstuk 1) een snelkookpan. De Secuquick softline wordt op de kookpot/kookpan geplaatst en veilig vergrendeld. Bij het verhitten op de kookplaat wordt door het verdampen van de vloeistof die is toegevoegd of al in de voedingsmiddelen aanwezig is, hoge druk in de kookpot/kookpan gevormd.



Daardoor kunnen de etenswaren bij een hogere temperatuur snel, zacht en energiebesparend worden gekookt. Bij de kookmethode „Soft-snelkoken” liggen de temperaturen tussen 103 tot 113 °C, bij „Turbo-snelkoken” tussen 108 tot 118 °C.

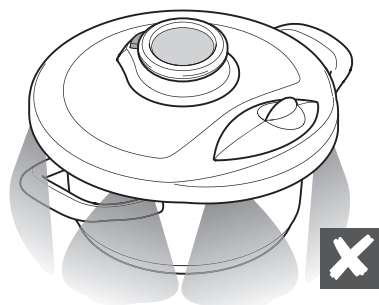
### Veiligheidsventielen

Bij hoge druk door oververhitting gaat het bedrijfsdrukventiel (veiligheidsventiel 1) open en treedt de stoom naar buiten.



Als het bedrijfsdrukventiel niet zou werken, bijv. door sterke vervuiling, gaan de veiligheidsventielen 2 of 3 open. Dan ontsnapt er plotseling stoom aan de zijkant tussen het boven- en onderdeksel.

De Secuquick softline mag in dat geval niet meer worden gebruikt en er moet contact worden opgenomen met de AMC-klantendienst.



### 3. Koken met de Secuquick softline

Hierna wordt een kookproces met de Secuquick softline beschreven. Voor een veilige werking moeten alle punten precies worden opgevolgd.



De als toebehoren verkrijgbare Audiotherm kan als hulpmiddel voor het bewaken van het kookproces met de Secuquick softline worden gebruikt. Zie aparte gebruiksaanwijzing.

#### 3.1. Kookpot/kookpan vullen

Kookpot/kookpan vullen en daarbij letten op de hoeveelheden:



- bonen en andere peulvruchten tot maximaal 1/3 vullen.
- voedingsmiddelen die bij het koken uitzetten of schuimen, bijv. rijstepap, bouillon, eenpansgerechten, pastaschotels enz. tot 1/2 vullen.
- Andere maaltijden tot maximaal 2/3 vullen

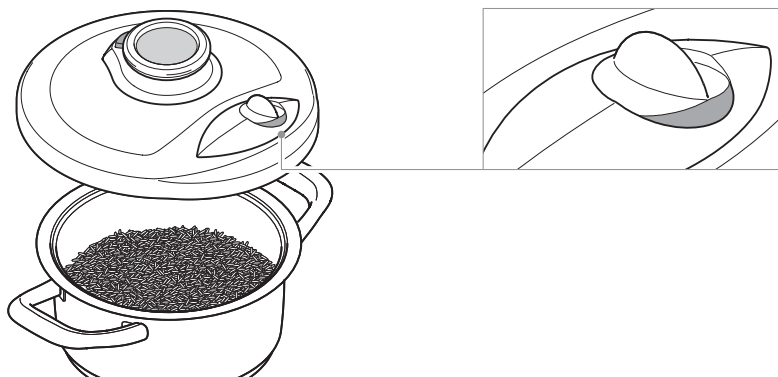
Zo nodig vloeistof toevoegen. Voor het vormen van stoomdruk is een kleine hoeveelheid vloeistof (ca. 150 tot 200 ml) nodig. De hoeveelheid hangt af van het formaat van de kookpot/kookpan, van het voedingsmiddel en van het recept. Als het voedingsmiddel voldoende vloeistof bevat, kan het toevoegen van vloeistof achterwege blijven. Neem hiervoor de door AMC gepubliceerde recepten voor het koken met de Secuquick softline in acht.

#### 3.2. Secuquick softline plaatsen en sluiten

Controleer voor ieder gebruik van de Secuquick softline het volgende:

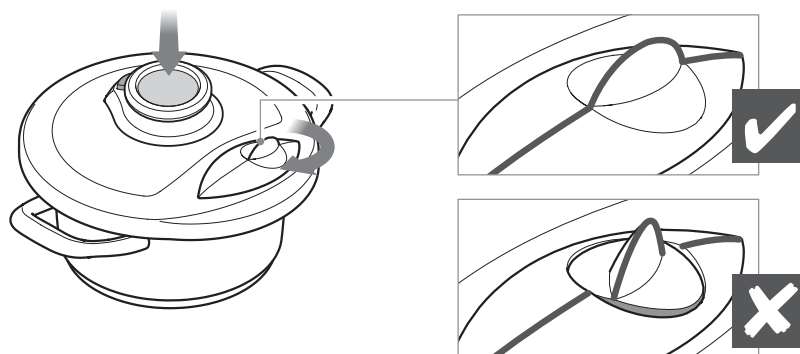
- De Secuquick softline is goed in elkaar gezet, de ventielen en afdichtingen en de dekselverdeling zijn gecontroleerd.
- De sluitring is correct geplaatst. Let daarbij op de juiste richting (boven- en onderzijde).
- De rand van de kookpot/kookpan is schoon, droog en niet beschadigd (geen vervormingen).
- De draaiknop staat in de positie open.

Plaats de Secuquick softline op de kookpot/kookpan. Daarbij moet worden gezorgd dat de draaiknop zich aan de voorkant en in het midden tussen de handgrepen bevindt.





Druk met een hand lichtjes op de Visiotherm en sluit met de andere hand via de draaiknop. Draai de draaiknop zonder krachtinspanning tot aan de aanslag. De gele marking mag niet meer zichtbaar zijn.

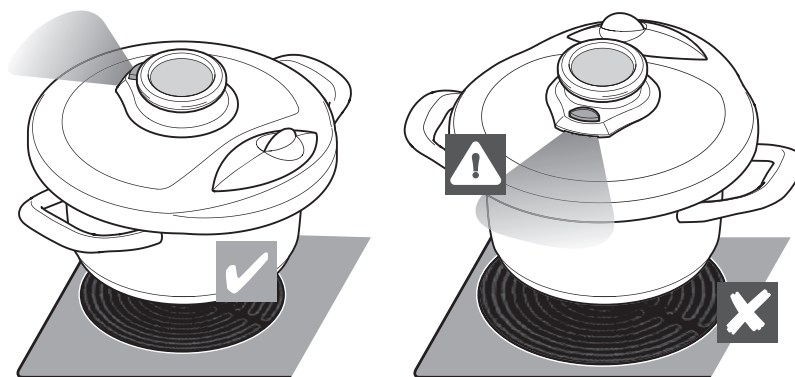


### 3.3. Verwarmen

Zet de kookpot/kookpan op de kookplaat. Draai de stoomuitlaat weg van het lichaam. Schakel de kookplaat in op de hoogste stand.



Gebruik geen booster- of powerstanden bij inductiekookplaten.



De stijging van de temperatuur kan op de weergave van de Visiotherm S worden opgevolgd.



Tijdens het verwarmen kunnen stoom en wat waterdruppels tussen het boven- en onderdeksel vandaan komen. Dit heeft geen invloed op het kookproces.

De draaiknop wordt automatisch vergrendeld. Het verwarmen duurt enkele minuten (afhankelijk van het formaat van de kookpot/kookpan en de hoeveelheid te koken voedingsmiddelen tussen de 4 en 20 minuten).

### 3.4. Lagere stand instellen

Zodra de aanduiding op de Visiotherm S het eerste soft-venster resp. het turbo-venster bereikt, moet de kookplaat op een lagere stand worden gezet (ca.  $\frac{1}{3}$  van het vermogen van de kookplaat).



### 3.5. Temperatuur bewaken en vermogen van de kookplaat aanpassen

Tijdens het kookproces moet de aanduiding op de Visiotherm S zich altijd in het betreffende temperatuurbereik bevinden («soft» of «turbo»). Als dit zo is, hoeft de kookplaat niet te worden bijgesteld.



Als de aanduiding van het temperatuurbereik («soft» of «turbo») naar rechts gaat, is de temperatuur te hoog.



Er kan stoom ontsnappen via de stoomuitlaat. Houd de handen buiten de gevarezone.

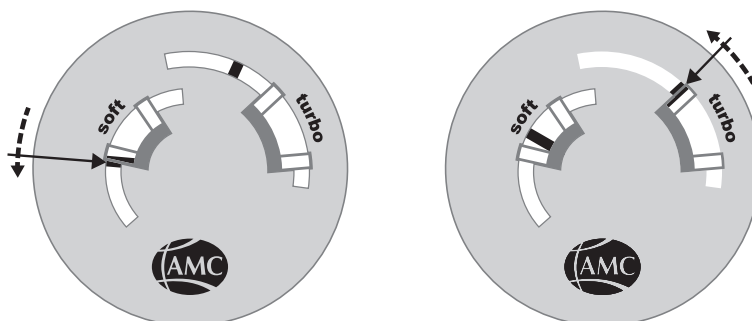
Stel een lagere stand in of schakel helemaal uit



Als de aanduiding van het temperatuurbereik («soft» of «turbo») naar links gaat, is de temperatuur te laag.

Stel de hoogste\*/een hogere stand in op het fornuis

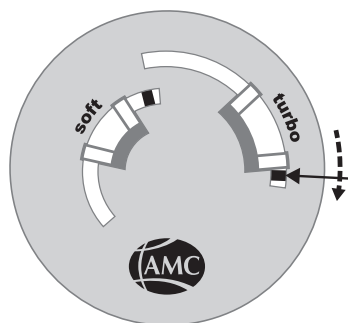
(\* Bij soft-snelkoken, als de aanduiding het eerste soft-venster al naar links heeft verlaten)



Als de aanduiding het temperatuurbereik «turbo» duidelijk naar rechts verlaat, moet de kookpot/kookpan direct van de kookplaat worden genomen en moet deze worden uitgeschakeld.



Er ontsnapt stoom via de stoomuitlaat en/of tussen het onder- en bovendecksel. Houd de handen buiten de gevarenzone.



### 3.6. Drukloos maken

Aan het einde van het kookproces moet de kookpot/kookpan weer drukloos worden gemaakt, voordat de Secuquick softline kan worden geopend. Dit kan op verschillende wijzen worden gedaan. Neem ook hiervoor de door AMC gepubliceerde recepten voor het koken met de Secuquick softline in acht.



Open de Secuquick softline na het kookproces nooit met geweld. Controleer voor het openen of de druk aan de binnenkant volledig verdwenen is.

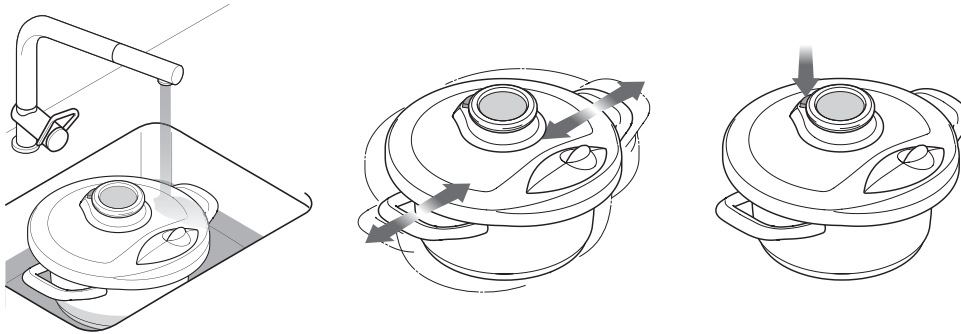


Schud de Secuquick softline voor het openen altijd voorzichtig. Stoombellen in het gekookte voedsel kunnen bij het openen naar buiten spuiten, waardoor brandwonden kunnen ontstaan. Door het schudden kunnen de stoombellen voor het openen ontsnappen.

### Drukloos maken onder stromend, koud water

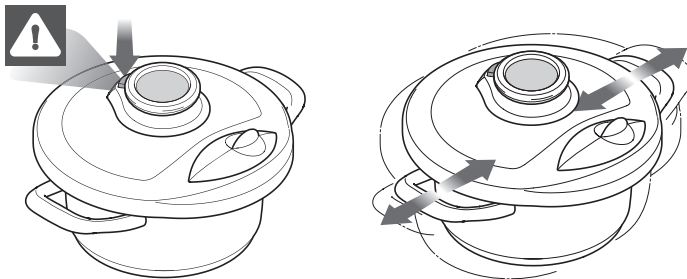
Schakel de kookplaat uit, neem de kookpot/kookpan van de kookplaat en zet deze in de gootsteen, laat koud water over het deksel lopen tot de kookpot/kookpan drukloos is. Draai de stoomuitlaat weg van het lichaam. Schud de kookpot/kookpan aan de handgrepen, druk de gele stoomknop in.

Als er nog stoom uitkomt, moet de procedure worden herhaald tot er bij het drukken op de stoomknop geen stoom meer ontsnapt. Open de Secuquick softline via de draaiknop.



### Drukloos maken met de gele stoomknop

Schakel de kookplaat uit, neem de kookpot/kookpan van de kookplaat en plaats deze op een stabiele, hittebestendige ondergrond. Draai de stoomuitlaat weg van het lichaam en druk de gele stoomknop meerdere keren achterelkaar in, zodat de stoom in stoten kan ontsnappen. Blijf indrukken tot er geen stoom meer ontsnapt. Schud de kookpot/kookpan aan de handgrepen. Herhaal de procedure tot er geen stoom meer ontsnapt. Open de Secuquick softline via de draaiknop.

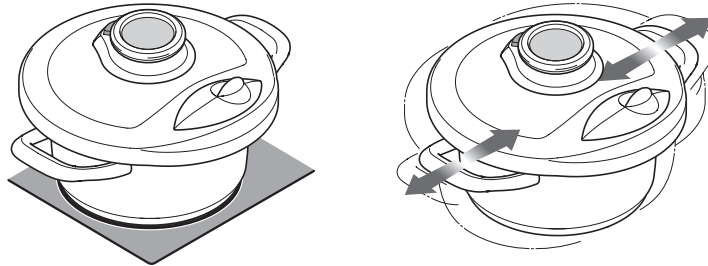


Bij de volgende gerechten mag deze methode niet worden gebruikt. Er kan warm voedsel naar buiten treden of de ventielen van de Secuquick softline kunnen te sterk vervuilen:

- soepen
- eenpansmaaltijden
- compacte vlees- of visgerechten zoals tong, inktvis
- bouillon met veel vet
- rijstepap
- peulvruchten zoals linzen
- graanproducten zoals havervlokken en parelgort
- deegwaren

### Vanzelf drukloos laten worden

Laat de kookpot/kookpan afkoelen tot deze drukloos is. Draai de stoomuitlaat weg van het lichaam. Schud de kookpot/kookpan aan de handgrepen, druk de gele stoomknop in. Als er nog stoom uitkomt, moet de procedure worden herhaald tot er bij het drukken op de stoomknop geen stoom meer ontsnapt. Open de Secuquick softline via de draaiknop.



### 3.7. Secuquick softline openen en afnemen

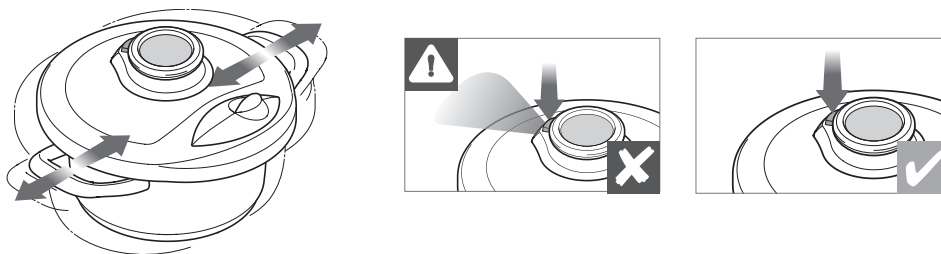
De Secuquick softline kan alleen worden geopend als de kookpot/kookpan drukloos is. De draaiknop moet makkelijk kunnen worden gedraaid.



Open de Secuquick softline nooit met geweld. Een met geweld geopend deksel onder druk wordt weggeslingerd, heet voedsel kan dan naar buiten spuiten. Gevaar voor letsel en brandwonden.

Controleer voor het openen of de Secuquick softline drukloos is:

Draai de stoomuitlaat weg van het lichaam. Schud de kookpot/kookpan aan de handgrepen, druk de gele stoomknop in. Als er nog stoom uitkomt, moet de procedure worden herhaald tot er bij het drukken op de stoomknop geen stoom meer ontsnapt. Druk lichtjes op de Visiotherm en open de Secuquick softline via de draaiknop.



## 4. Verzorging en onderhoud

De Secuquick softline moet als volgt worden verzorgd en onderhouden:

- Na ieder gebruik uit elkaar nemen en reinigen.
- Controleer voor het volgende gebruik de werking: ventielen en afdichtingen, staat van de dekselsluiting.
- Vervang de sluitring of andere dichtingen als deze beschadigd, brokkelig, gekrompen of gescheurd zijn. Deze onderdelen dienen uiterlijk iedere 2 jaar of na 400 kookprocessen te worden vervangen.



Gebruik alleen originele reserveonderdelen voor het betreffende model 4300.

Bij AMC zijn slijtdelen (sluitring en afdichtingen) als reserveonderdelen verkrijgbaar. Deze kunnen door u zelf worden vervangen maar u kunt ze ook door een AMC-servicepunt laten vervangen.



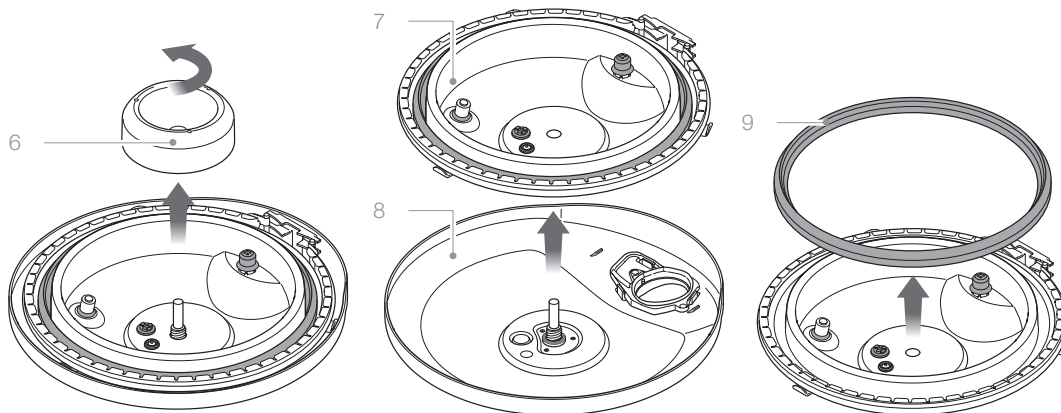
Alle andere ingrepen mogen alleen worden uitgevoerd door een AMC-servicepunt.

Tabel originele sluitring en afdichtingen:

Naam in gebruiksaanwijzing	AMC-artikelnnummer
Sluitring 20 cm / 24 cm	10011155 / 10011156
Afdichtingsring bij bedrijfsdrukventiel	10011151
Stoomventiel	10011187
O-ring bij veiligheidsventiel 2	10011134
Afdichtingsdopje bij veiligheidsventiel 3	10011149
O-ring onder de Visiotherm S	10011185

### 4.1. Secuquick softline demonteren

Schroef de klokmoer (6) los. Neem het onderdeksel (7) uit het bovendeksel (8). Verwijder de sluitring (9) (tip: gebruik de steel van een lepeltje hiervoor).



## 4.2. Secuquick softline reinigen en opbergen

Reinig de onderdelen in de vaatwasser of was ze met de hand af met een zachte spons en een neutraal vaatwasmiddel. Spoel na met heet water en droog goed af.

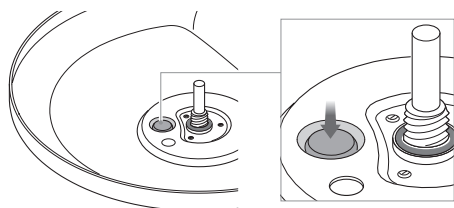


Afhankelijk van het bereide gerecht kan de sluitring de geur hiervan aannemen. Dat is volkomen natuurlijk. Bewaar de sluitring tegen licht beschermd en losjes op de Secuquick softline geplaatst. Breng de sluitring pas voor het volgende gebruik weer op de juiste wijze aan.

## 4.3. Secuquick softline monteren

Voer bij het monteren de beschreven controlewerkzaamheden uit. Deze zijn belangrijk voor een probleemloze en veilige werking.

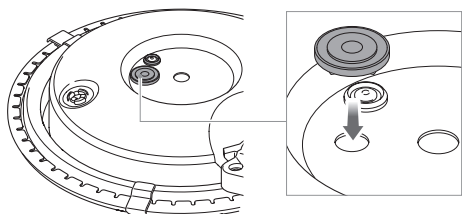
### Controleer de ventielen en afdichtingen



#### Bedrijfsdrukventiel controleren:

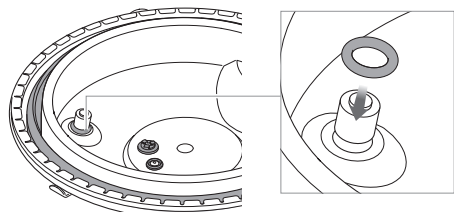
- Dit moet met een vinger eenvoudig ca. 3–4 mm kunnen worden ingedrukt.
- Het moet soepel, zonder te klemmen, weer terugveren.

Als het bedrijfsdrukventiel niet probleemloos werkt, mag de Secuquick softline niet meer worden gebruikt. Neem contact op met de AMC-klantendienst.



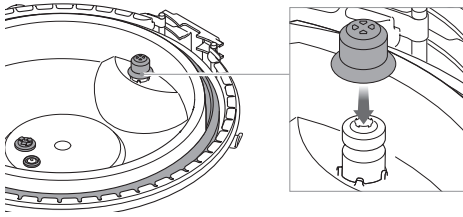
#### Stoomventiel controleren:

- De openingen in het rubberen gedeelte moeten schoon zijn.
- De metalen pen moet aanwezig zijn.



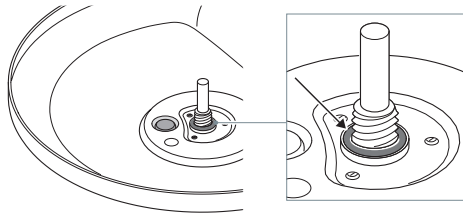
#### Veiligheidsventiel 2 controleren:

- De O-ring mag niet beschadigd zijn.
- De O-ring moet in de groef (geheel onder) liggen.
- De stalen kogel mag niet vastgekleefd zijn. Controleer door te drukken met de vingers of hij vrij te bewegen is en terugveert.



### Veiligheidsventiel 3 controleren:

- Het afdichtingsdopje moet geplaatst en schoon zijn.
- Controleer door te drukken met de vingers of de blauwe kogel (onder de afdichtingkap) niet vastgekleefd is, zich vrij laat bewegen en terugveert.
- Controleer of het ventiel in het deksel schoon is en vrij kan worden bewogen.

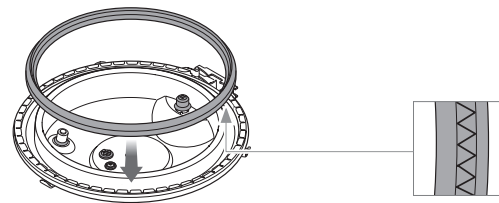


### O-ring onder de Visiotherm S controleren:

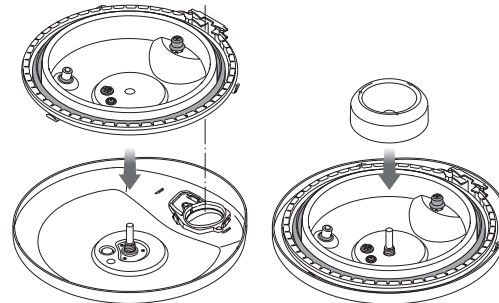
- De O-ring mag niet beschadigd zijn en moet volledig onder in de groef liggen.

### In elkaar zetten:

Breng de sluitring aan. Let daarbij op de inbouwpositie: de golflijn moet tegen het deksel liggen (zie afbeelding). Druk hem met de vingers rondom aan.



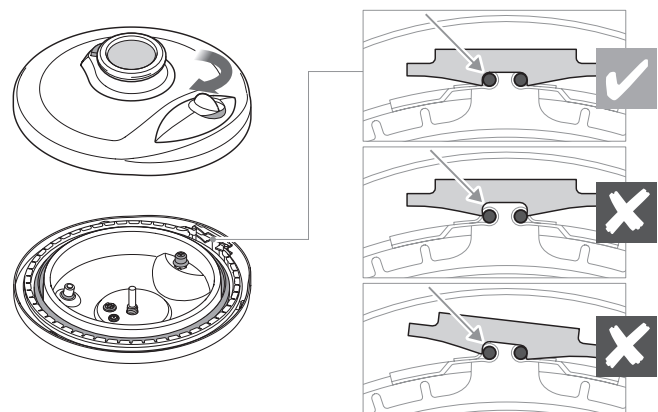
Plaats het onderdeksel in het bovendeksel. Schroef de klokmoer erop en draai deze stevig aan.



### Dekselvergrendeling controleren

Controleer de vergrendeling. Hiervoor moet het deksel zo liggen dat de Visiotherm S naar boven wijst.

- De draaiknop moet makkelijk kunnen worden gedraaid.
- In gesloten toestand:
  - de veiligheidsgrendel mag niet naar buiten omgebogen zijn.
  - Beide bouten moeten geheel worden vastgehouden.

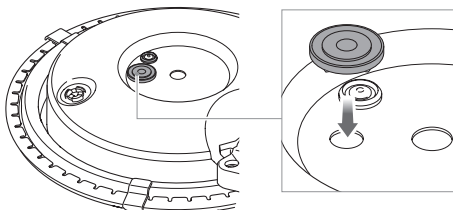


Als de dekselvergrendeling niet perfect functioneert, mag de Secuquick softline niet meer worden gebruikt. Neem contact op met de AMC-klantendienst.



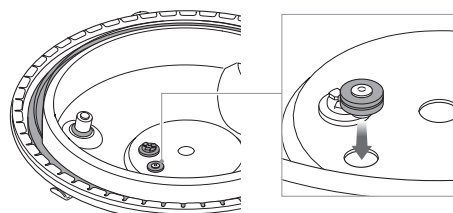
## 4.4. Afdichtingen vervangen

- Vervang afdichtingen alleen met de hand of met behulp van stomp gereedschap of laat ze vervangen door een AMC-servicepunt.
- De afdichtingen en sluitring kunnen bij AMC als pakket worden verkregen.
- Gebruik alleen originele AMC-reserveonderdelen voor model 4300.



### Afdichtingsring bij bedrijfsdrukventiel

Plaats de afdichtingsring in de opening. Let op de inbouwpositie: kleine diameter onder.



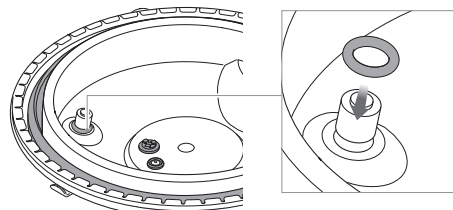
### Stoomventiel

Plaats de afdichting in de opening

- De platte zijde van de rubberen afdichting moet zich aan de onderzijde van het onderdekseel bevinden.
- De groef van het rubberen deel moet correct in de boring van de plaat zitten.

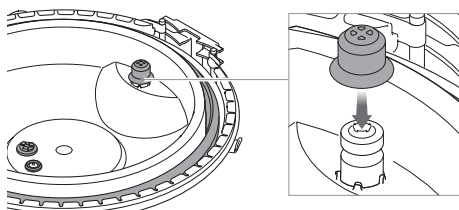


De openingen voor de afdichtingsring bij het bedrijfsdrukventiel resp. voor het stoomventiel mogen niet worden verwisseld.



### O-ring bij veiligheidsventiel 2

Schuif de O-ring erop tot hij in de groef (geheel onder) ligt. Trek het ventiellichaam daarbij niet uit het onderdekseel.

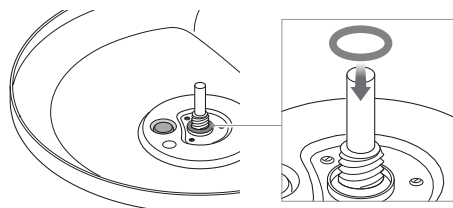


### Afdichtingsdopje bij veiligheidsventiel 3

Schuif het afdichtingsdopje geheel erop.



Schuif de O-ring van veiligheidsventiel 2 niet over veiligheidsventiel 3.



### O-ring onder de Visiotherm S

Schuif de O-ring voorzichtig over de schroefdraad. De O-ring moet volledig onder in de groef liggen.

## 5. Wat te doen wanneer...

### De Secuquick softline kan niet worden gesloten

De Secuquick softline is geplaatst, de draaiknop kan niet tot aan de aanslag worden gedraaid.

#### Verhelpen van de storing:

Druk met een hand op de Visiotherm terwijl de draaiknop wordt gedraaid. Als dat toch niet mogelijk is, voer dan de volgende stappen uit:

- Controleer of de draaiknop wel goed draait als de Secuquick softline van de kookpot/kookpan wordt afgenomen. Als dat niet mogelijk is, controleer dan of de Secuquick softline goed in elkaar is gezet (klokmoer goed aangedraaid).
- Controleer of de dekselvergrendeling vervuild is of dat er vreemd materiaal in is terechtgekomen en reinig zo nodig.
- Controleer of de sluitring goed is geplaatst.
- Controleer of de rand van de kookpot/kookpan schoon en onbeschadigd is.

### De Secuquick softline kan niet worden geopend

De Secuquick softline kan niet met de draaiknop worden geopend. Hij beweegt even en blokkeert dan. De kookpot/kookpan is mogelijk niet drukloos.

#### Verhelpen van de storing:

Maak de kookpot/kookpan drukloos. Neem daarbij voorzorgsmaatregelen. Als de kookpot/kookpan drukloos is:

- Draai de draaiknop weer helemaal naar de positie „gesloten” en probeer opnieuw.
- Druk de Secuquick softline naar beneden terwijl de draaiknop wordt gedraaid.

### Geen of te weinig druk in de kookpot/kookpan

De temperatuuraanduiding op de Visiotherm S bereikt het eerste soft-venster resp. het eerste turbo-venster niet.

#### Verhelpen van de storing:

- Controleer of de Secuquick softline correct gesloten is.
- Controleer of de juiste kookplaatdiameter is geselecteerd.
- Controleer of de juiste stand op de kookplaat is ingesteld.
- Controleer of er zich voldoende vloeistof in de kookpot/kookpan bevindt.

### Voortdurende stoomuitstoot

Tijdens de werking komt er voortdurend stoom uit.

#### Verhelpen van de storing:

- Controleer of de sluitring goed is geplaatst.
- Controleer of de klokmoer goed aangedraaid is.
- Controleer of alle ventielen en afdichtingen goed zitten en schoon en onbeschadigd zijn.

### Plotselinge stoomuitstoot

Er ontsnapt plotseling stoom tussen het onder- en bovendeksel dat naar de zijkant wordt uitgestoten.

#### Verhelpen van de storing:

Gebruik de Secuquick softline niet meer en neem contact op met de AMC-klantendienst. De kookpot/kookpan raakt oververhit en het bedrijfsdrukventiel heeft niet gewerkt. Er is een veiligheidsventiel geactiveerd.

## 6. Technische gegevens

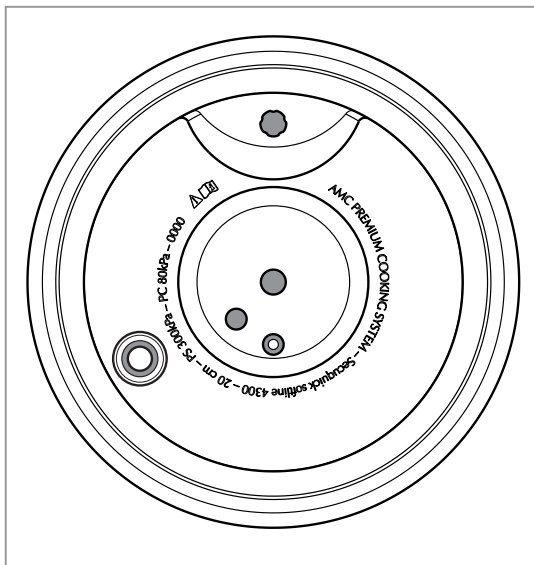
De Secuquick softline voldoet aan de veiligheidsvereisten van de Europese Richtlijn drukapparatuur 2014/68/EU. De Secuquick softline werd met de goedgekeurde kookpotten/kookpannen onderworpen aan een veiligheidstest bij de TÜV (Technischer Überwachungsverein).



Modelgegevens met de drukspecificaties staan in het onderdeksel gegraveerd: Kookdruk (= PC) 80 kPa (0,8 bar); maximaal toelaatbare druk (= PS) 300 kPa (3,0 bar).

## 7. AMC-klantendienst

Indien u vragen of opmerkingen heeft, kunt u altijd contact opnemen met de AMC-klantendienst. Ook reserveonderdelen kunnen hier worden besteld. Voor een juiste identificatie van het product dient u het modelnummer en de diameter van de Secuquick softline bij de hand te houden. Beide zijn te vinden aan de binnenzijde van het onderdeksel.



AMC PREMIUM COOKING SYSTEM  
Seququick softline 4300 –  
20/24 cm – PS 300kPa – PC 80kPa – 0000

### Klantenservice

#### AMC Belgium

N.V. Alfa Metalcraft Corp. S.A.  
Kortrijksesteenweg 205 - Bus 1  
9830 Sint-Martens-Latem, Belgium  
T: +32-(0)9-2509360

#### AMC Nederland

Alfa Metalcraft Corporation B.V.  
Stadionlaan 167  
5246 JT Rosmalen, Nederland  
T: +31-(0)73-631 2530

# AMC Secuquick Softline

## Upute za upotrebu

### Sadržaj

1.	Namjenska upotreba i sigurnost	118
	Prikladne posude, pribor i rezervni dijelovi	118
	Prikladne površine za kuhanje, prikladna veličina površina za kuhanje	118
	Mjere predostrožnosti: svrha upotrebe i priprema	118
	Mjere predostrožnosti: rad	119
	Mjere predostrožnosti: prema procesu kuhanja	119
	Nadzor	119
	Čišćenje i održavanje	120
	Zbrinjavanje	120
2.	Vaš Secuquick softline	121
	2.1. Pregled dijelova	121
	2.2. Funkcije i vrste primjene	122
	Sigurnosni ventili	122
3.	Kuhanje sa Secuquickom softline	123
	3.1. Punjenje posude	123
	3.2. Postavljanje i zatvaranje Secuquicka softline	123
	3.3. Zagrijavanje	124
	3.4. Namještanje nižeg stupnja	125
	3.5. Nadzor temperature i prilagodba snage površine za kuhanje	125
	3.6. Uspostavljanje stanja bez tlaka	126
	Uspostavljanje stanja bez tlaka pod tekućom, hladnom vodom	127
	Uspostavljanje stanja bez tlaka s pomoću žutog gumba za ispuštanje pare	127
	Samostalno uspostavljanje stanja bez tlaka	128
	3.7. Otvaranje i skidanje Secuquicka softline	128
4.	Čišćenje i održavanje	129
	4.1. Rastavljanje Secuquicka softline	129
	4.2. Čišćenje i odlaganje Secuquicka softline	130
	4.3. Sastavljanje Secuquicka softline	130
	Provjera ventila i brtvi	130
	Provjera zatvarača poklopca	131
	4.4. Zamjena brtvi	132
5.	Što učiniti kada...	133
6.	Tehnički podatci	134
7.	AMC služba za korisnike	134

Pažljivo pročitajte ove upute za upotrebu prije nego počnete upotrebljavati Secuquick softline. Sačuvajte upute za upotrebu i prosljedite ih sljedećem vlasniku.

## Značenje simbola



**Važne sigurnosne upute.**  
Nepoštivanje uputa može uzrokovati ozljede ili štete.



Pogrešan način rada ili neprimjerena upotreba.



Ispravan način rada ili primjerena upotreba.



Korisne upute za primjenu.



Upute za zaštitu okoliša, ekologiju i ekonomičnost.

Verzija uputa za upotrebu za Secuquick softline: 11/2023

### Valjanost

Ove upute za upotrebu vrijede za modele Secuquicka softline mod. 4300 Ø 20 cm i Secuquicka softline mod. 4300 Ø 24 cm. Podatci o modelu sa specifikacijama tlaka utisnuti su u donjem poklopcu: radni tlak za kuhanje (= PC) 80 kPa (0,8 bara); najveći dopušteni tlak (= PS) 300 kPa (3,0 bara).

## 1. Namjenska upotreba i sigurnost

AMC PREMIUMSUSTAV KUHANJA Secuquick softline (u nastavku teksta: Secuquick softline) služi za brzo kuhanje jela. Secuquick softline smije biti upotrebljavan samo u tu svrhu. Predviđen je za kućnu upotrebu i ne smije se upotrebljavati u komercijalne svrhe. Neprimjerena upotreba može biti opasna. Sve upute – posebno navode u ovom poglavlju – potrebno je pažljivo pročitati, uvažiti ih i pridržavati ih se. Upute za upotrebu moraju se sačuvati i prosljediti sljedećim vlasnicima.

### Prikladne posude, pribor i rezervni dijelovi



#### **Secuquick softline smije biti upotrebljavan samo u kombinaciji sa sljedećim proizvodima:**

- Posudama AMC PREMIUM SUSTAVA KUHANJA odgovarajućeg promjera (20 ili 24 cm) linija Standard, GourmetLine, Eurasia i Sauteuse
- Dodaci: Audiotherm, umetak Softiera, zdjela Softiera
- Rezervni dijelovi: Za model Secuquick softline 4300 smiju biti upotrebljavani samo originalni rezervni dijelovi. Posebno se smiju upotrebljavati samo tijela i poklopci istog proizvođača te je potrebno obratiti pozornost na to da oni budu kompatibilni.

#### **Sljedeći se proizvodi ne smiju upotrebljavati u kombinaciji sa Secuquickom softline**

- Posude i tave drugih proizvođača
- Kombinirani prsten, umetak za ribanje, kombi zdjele umetnute u posudu
- Dijelovi drugih modela AMC Secuquick



### Prikladne površine za kuhanje, prikladna veličina površina za kuhanje

#### **Kod površina za kuhanje i veličine površina za kuhanje potrebno je uvažiti sljedeće:**

- Upotrebljavati samo one izvore grijanja koji su dopušteni u uputama za upotrebu: Smiju se upotrebljavati sve vrste štednjaka i površina za kuhanje s maks. 3,5 kW.
- Kod indukcijskih štednjaka ne smije se upotrebljavati stupanj Booster ni Power.
- Promjer površine za kuhanje mora se podudarati s promjerom posude. Za GourmetLine potrebno je odabrati površinu za kuhanje s dovoljnom razinom snage.
- Na plinskom štednjaku potrebno je odabrati plamenik koji odgovara promjeru posude. Plinski plamen nikada ne smije biti veći od površine dna posude.
- Secuquick softline ne upotrebljavati u pećnici ili mikrovalnoj pećnici.



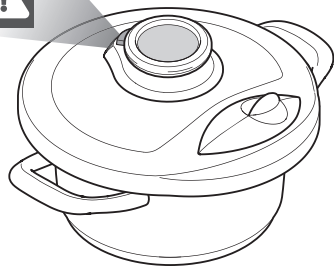
### Mjere predostrožnosti: svrha upotrebe i priprema

- Sa Secuquickom softline jela se pripremaju pod tlakom. Nepravilna upotreba može dovesti do opekline. Secuquick softline uvijek se mora pravilno zatvoriti prije postavljanja na štednjak (regulator na graničniku). Za informacije o pravilnom zatvaranju vidi poglavlje 3.2.
- Prije svake upotrebe potrebno je provjeriti da ventili nisu začepljeni. Za informacije o provjeri ventila vidi poglavlje 4.3.
- Sigurnosni sustavi moraju biti slobodni. Iznimku toga pravila predstavlja održavanje koje je opisano u 4. poglavlju.
- Posudu poklopljenu Secuquickom softline nikada se ne smije zagrijavati, a da prethodno nije napunjena vodom. Uređaj će se bez vode znatno oštetiti.
- Secuquick softline ne smije se upotrebljavati za prženje namirnica u dubokom ulju, pod tlakom
- Posuda za upotrebu sa Secuquick softlineom nikad ne smije biti napunjena više od 2/3 njezinog nazivnog volumena. Ako se upotrebljavaju namirnice koje tijekom postupka kuhanja mogu nabubriti (npr. riža, sušeno povrće), napunite posudu do najviše 1/2 njezinog nazivnog volumena. Za grah i druge mahunarke posudu za brzo kuhanje potrebno je napuniti do najviše 1/3 nazivnog volumena jer njihova tanka ovojnica brzo može isplivati i začepiti ventile. Za dodatne informacije o tome vidi poglavlje 3.1.
- Secuquick softline nikada se ne smije upotrebljavati ako nije zatvoren, ako nije stabilno postavljen ni kao običan poklopac za tavu.
- Secuquick softline ne smijete koristiti za pripremu umaka od jabuka i kompota.
- Ako koristite Secuquick softline za konzerviranje staklenki, po isteku vremena kuhanja koristite metodu "Samostalno uspostavljanje stanja bez tlaka". Proces je opisan u poglavlju 3.6.



### Mjere predostrožnosti: rad

- Otvor za izlaz pare uvijek je potrebno okrenuti od tijela (prema natrag) jer može doći do iznenadnog izlaza vruće pare. Ruke se ne smiju držati u opasnom području.



- Posuda se tijekom upotrebe sa Secuquickom softline smije samo oprezno pomicati ako je pod tlakom. Vruće se površine ne smiju dodirivati, već se moraju upotrebljavati ručke posude. Ukoliko je potrebno, koristite rukavice.
- Posuda se pri upotrebi sa Secuquickom softline ne smije stavljati u vruću pećnicu.
- Secuquick softline ne smije se upotrebljavati u blizini djece.
- Posuda se ne smije podizati za Visiotherm S i tako nositi. Posuda se može oštetiti ili pasti.
- Posuda se ne smije naginjati niti preokretati. Ventili se mogu zaprljati i začepiti.
- Potrebno je izbjeći potpuno isparavanje tekućine. Posuda se može oštetiti.
- Secuquick softline tijekom rada nikada se ne smije otvarati primjenom sile.



### Mjere predostrožnosti: prema postupku kuhanja

- Secuquick softline uvijek je prije otvaranja poklopca potrebno blago protresti. Mjehurići pare koji se nalaze u namirnicama koje se kuhaju tijekom otvaranja mogu prskati prema van, što može dovesti do opekline. Kada se protrese, mjehurići pare nestat će prije otvaranja.
- Secuquick softline nakon postupka kuhanja nikada se ne smije otvarati primjenom sile. Prije otvaranja potrebno je provjeriti je li unutarnji tlak u potpunosti uklonjen. Za dodatne informacije o tome vidi poglavlje 3.6.
- Ako se kuhalo meso s kožom (npr. jezik vola) koja može nabubriti pod utjecajem tlaka, meso se ne smije probadati dokle god je koža nabreknuta. Probadanje može dovesti do opekline.
- Sigurnosne naprave i brtve Secuquicka softlin potrebno je održavati čistima i u dobrom stanju. Potrebno je uvažiti napomene u 4. poglavlju „Čišćenje i održavanje”.



### Nadzor

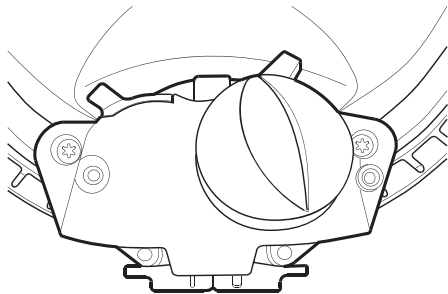
- Posudu je tijekom postupka kuhanja potrebno nadzirati. Ako se Audiotherm (vidi zasebne upute za upotrebu) upotrebljava samo za zvučni nadzor postupka kuhanja, korisnik se mora nalaziti u dovoljnoj blizini da ga može čuti. Ako se upotrebljava aplikacija za nadzor postupka kuhanja, potrebno je osigurati funkcionalnu bežičnu vezu i korisnik se mora nalaziti u dovoljnoj blizini da može otići do njega.
- Nije predviđeno da Secuquick softline upotrebljavaju djeca.
- Pri nekontroliranom kuhanju bez nadzora može doći do pregrijavanja. Iz toga proizlazi opasnost od nezgoda i požara.
- Osobe koje na temelju svoj tjelesnih, osjetilnih ili mentalnih sposobnosti ili zbog svojeg manjka iskustva ili nepoznavanja proizvoda nisu u stanju sigurno upotrebljavati Secuquick softline ne smiju ga upotrebljavati bez nadzora ili uputa osobe koja je odgovorna za njihovu sigurnost.



## Čišćenje i održavanje

- Secuquick softline nakon svake je upotrebe potrebno rastaviti i očistiti kako bi se osigurala njegova ispravnost i sigurnost.
- Prije svake upotrebe potrebno je provjeriti funkciju: ventila i brtvi, stanja zatvarača poklopca.
- Brtveni prsten ili druge brtve potrebno je zamijeniti ako su oštećene, istrošene, smežurane ili puknute. Ti se dijelovi moraju zamijeniti najkasnije svake 2 godine ili nakon 400 postupaka kuhanja. Svi se drugi zahvati smiju provoditi samo putem AMC servisa.
- Ne smiju se izvoditi nikakve modifikacije na Secuquicku softline. Secuquick softline ne smije se rastavljati u većoj mjeri od one koja je potrebna za čišćenje i održavanje. Neprimjereni zahvati, manipulacije, ugradnja stranih dijelova ili primjena sile mogu umanjiti ispravnost i sigurnost uređaja.
- Ne smije se manipulirati bravicom poklopca, niti ju demontirati. Blokiranu bravicu nikada se ne smije otvarati primjenom sile ni pomagalima (npr. kliještima).

## Kontrola bravice



Prije svake upotrebe potrebno je provjeriti da bravica nije zaglavljena. Ako je bravica labava ili je mehanika zaglavljena, Secuquick softline više se ne smije upotrebljavati. Sigurnost uređaja više nije zajamčena. Potrebno je obratiti se AMC službi za korisnike.

### Oštećenja ili neispravnosti

Ako postoje oštećenja ili neispravnosti, Secuquick softline više se ne smije upotrebljavati. U slučaju pada te drugog oblika nepravilnog rukovanja ili upotrebe može doći i do oštećenja koja nisu očigledna. Tada Secuquick softline zbog sigurnosnih razloga mora provjeriti AMC servis.

### Magnet

Visiotherm (gumb na poklopcu s pokazivačem temperature) je opremljen magnetom za prijenos temperature. Srčani stimulator može se uprebaciti na probni način rada i uzrokovati tegobe ako se nalazi na udaljenosti manjoj od 2 cm od okna Visiotherma. Funkcija kreditnih kartica, EC-kartica, nosača podataka, slušnih pomagala ili mehaničkih satova može biti narušena ako se nalaze na udaljenosti manjoj od 2 cm od okna Visiotherma.

## Zbrinjavanje



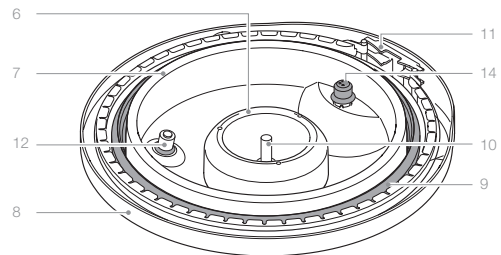
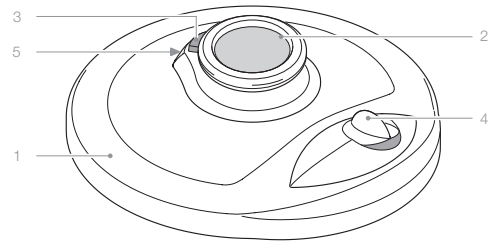
Secuquick softline ne smije se zbrinjavati u kućnom otpadu. Materijal se može reciklirati. Po potrebi zbrinuti na ekološki prihvatljiv način, u skladu s lokalnim propisima.



## 2. Vaš Secuquick softline

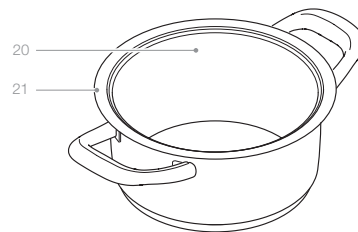
### 2.1. Pregled dijelova

1. Secuquick softline
2. Visiotherm S
3. Žuti gumb za ispuštanje pare
4. Zatvarač
5. Otvor za izlaz pare
6. Matica zvona
7. Donji dio poklopca
8. Gornji dio poklopca
9. Brtveni prsten
10. Temperaturni senzor
11. Bravica za zatvaranje poklopca
12. Sigurnosni ventil 2
14. Sigurnosni ventil 3



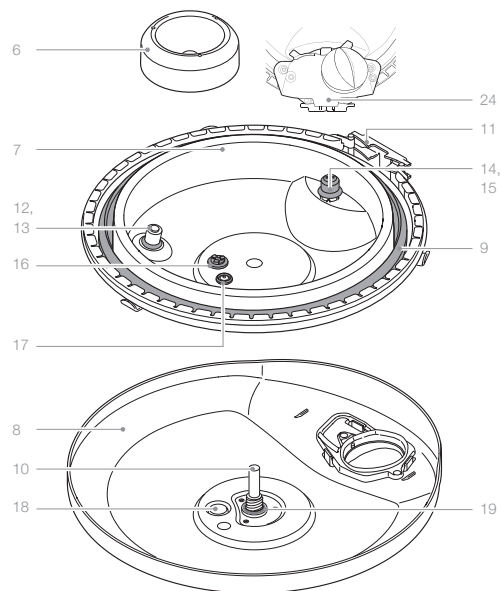
### Posuda za upotrebu u kombinaciji sa Secuquickom softline

20. Posuda
21. Rub za izlivanje



### Rastavljeni Secuquick softline

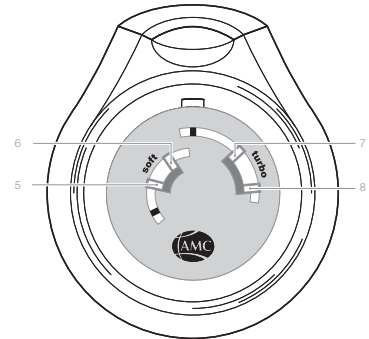
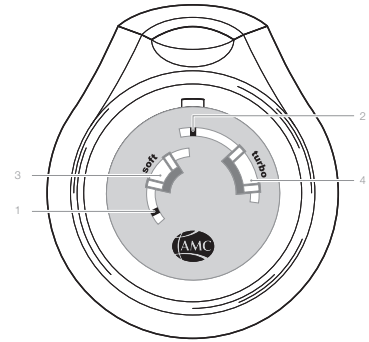
6. Matica zvona
7. Donji dio poklopca
8. Gornji dio poklopca
9. Brtveni prsten
10. Temperaturni senzor
11. Bravica za zatvaranje poklopca
12. Sigurnosni ventil 2
13. O-prsten za sigurnosni ventil 2
14. Sigurnosni ventil 3
15. Brtvena kapica za sigurnosni ventil 3
16. Brtvena podloška za radni tlačni ventil
17. Ventil za ispuštanje pare
18. Ventil radnog tlaka (sigurnosni ventil 1)
19. O-prsten na senzoru temperature
24. Bravica



## Visiotherm S

1. Indikator za brzo kuhanje Soft
2. Indikator za brzo kuhanje Turbo
3. Temperaturna skala za brzo kuhanje Soft
4. Temperaturna skala za brzo kuhanje Turbo

5. Prvo soft-okno
6. Drugo soft-okno
7. Prvo turbo-okno
8. Drugo turbo-okno



## 2.2. Funkcije i vrste primjene

Secuquick softline u kombinaciji s prikladnom posudom (vidi 1. poglavlje) tvori posudu za brzo kuhanje. Secuquick softline postavlja se na posudu i sigurno zatvara. Pri zagrijavanju na površini za kuhanje isparavanjem tekućine koja je dodana ili sadržana u namirnicama uspostavlja se nadtlak u posudi.



To omogućava da jela budu skuhana brzo, sigurno i uz uštedu energije pri višoj temperaturi. Kod metode kuhanja „brzo kuhanje Soft” temperaturni raspon iznosi između 103 do 113 °C, a kod metode „brzo kuhanje Turbo” između 108 do 118 °C.

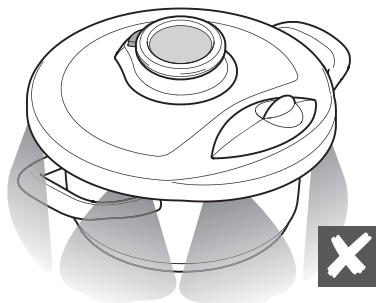
### Sigurnosni ventil

Pri nadtlaku uslijed pregrijavanja ventil radnog tlaka (sigurnosni ventil 1) se otvara, a para izlazi.

Ako ventil radnog tlaka ne funkcionira, npr. uslijed snažnog zaprljanja, otvara se sigurnosni ventil 2 ili 3. Para iznenada počinje bočno izlaziti između donjeg i gornjeg dijela poklopca.



Ukoliko se to događa, Secuquick softline više se ne smije upotrebljavati i potrebno je obratiti se AMC službi za korisnike.



### 3. Kuhanje sa Secuquickom softline

U nastavku se opisuje tijek postupka kuhanja sa Secuquickom softline. Za siguran je rad potrebno u potpunosti uvažiti sve točke.



Audiotherm koji je dostupan kao dodatak može se upotrebljavati kao pomagalo za nadzor postupka kuhanja sa Secuquickom softline. Vidi zasebne upute za upotrebu.

#### 3.1. Punjenje posude

Posudu je potrebno napuniti i pri tome uvažiti količinu punjenja:



- Grahom i drugim mahunarkama posuda smije biti napunjena najviše do 1/3.
- Namirnicama koje tijekom kuhanja mogu nabubriti ili se pjeniti, npr. riža na mlijeku, temeljci, variva, nabujak od tjestenine itd., posuda smije biti napunjena najviše do 1/2.
- Ostalim jelima posuda smije biti napunjena najviše do 2/3.

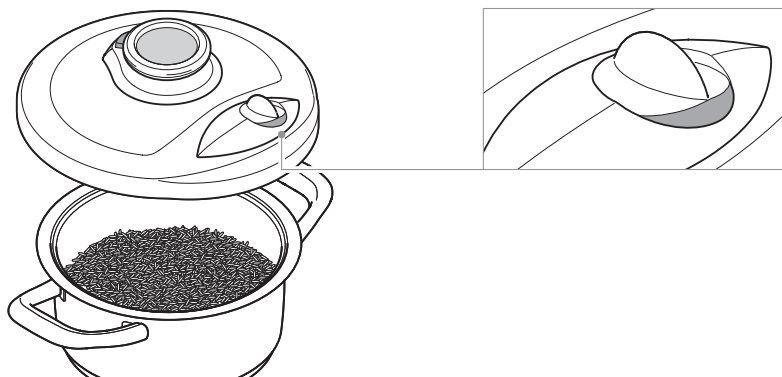
Po potrebi dodati tekućinu. Za stvaranje tlaka pare potrebna je mala količina tekućine (oko 150 do 200 ml). Količina ovisi o veličini posude, namirnici i receptu. Ako namirnica sadrži dovoljnu količinu tekućine, nije potrebno dodavati tekućinu. U tu svrhu potrebno je provjeriti recepte za kuhanje sa Secuquickom softline koje je izdalo društvo AMC.

#### 3.2. Postavljanje i zatvaranje Secuquick softlinea

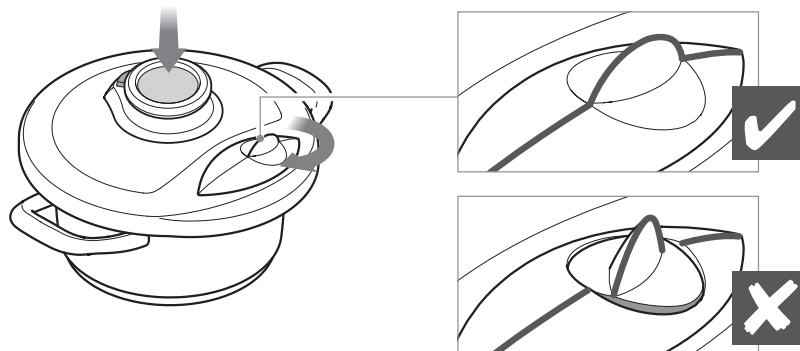
Prije svake upotrebe Secuquicka softline potrebno je provjeriti sljedeće:

- Secuquick softline pravilno je sastavljen, ventili i brtve te zatvarač poklopca su provjereni.
- Brtveni je prsten pravilno umetnut. Pri tome obratiti pozornost na umetanje (gornja i donja strana).
- Rub za izlivanje čist je, suh i nije oštećen (nema deformacija).
- Zatvarač je u otvorenom položaju.

Postaviti Secuquick softline na posudu. Pri tome obratiti pozornost na to da se zatvarač nalazi sprijeda i u sredini između ručki.



Jednom rukom blago pritisnuti Visiotherm, a drugom rukom okrenuti zatvarač. Okrenuti zatvarač bez primjene sile do graničnika. Žuta oznaka više ne smije biti vidljiva.

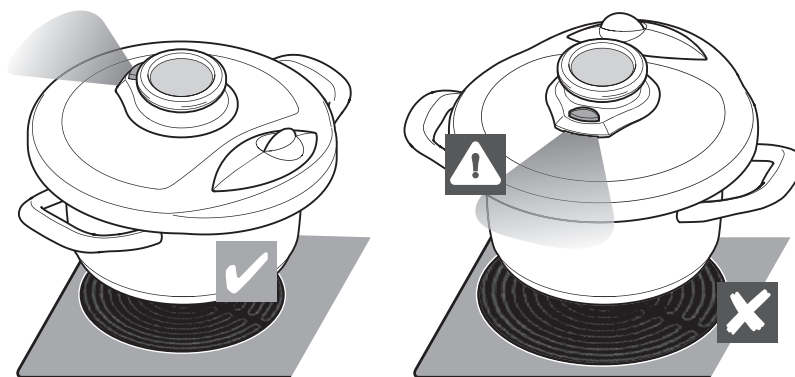


### 3.3. Zagrijavanje

Posudu postaviti na površinu za kuhanje. Usmjeriti otvor za izlaz pare dalje od tijela. Uključiti površinu za kuhanje na najviši stupanj.



Kod indukcijskih štednjaka ne smije se upotrebljavati stupanj Booster ni Power.



Porast temperature može se pratiti na indikatoru Visiotherma S.

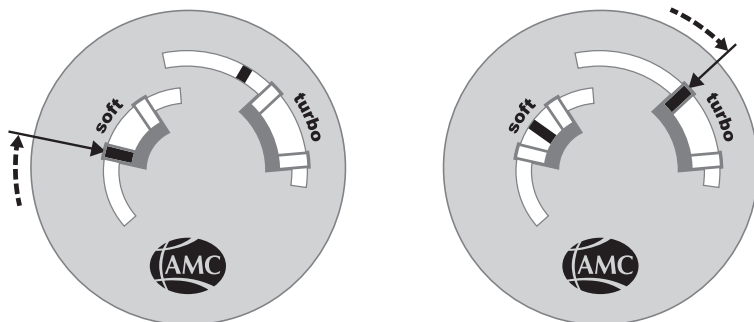


Tijekom zagrijavanja između gornjeg i donjeg dijela poklopca može izlaziti para i kapnuti nekoliko kapi vode. To ne utječe na proces kuhanja.

Zatvarač se automatski blokira. Zagrijavanje traje nekoliko minuta (ovisno o veličini posude i količini namirnica od 4 do 20 minuta).

### 3.4. Namještanje nižeg stupnja

Čim pokazivač na Visiothermu S dosegne prvo soft-okno, odnosno turbo-okno, površina za kuhanje mora se postaviti na niži stupanj (oko 1/3 snage površine za kuhanje).



### 3.5. Nadzor temperature i prilagodba snage površine za kuhanje

Tijekom postupka kuhanja indikator na Visiothermu S uvijek mora biti u odgovarajućem rasponu temperature („Soft“ ili „Turbo“). Ako je to slučaj, površina za kuhanje ne mora se regulirati.

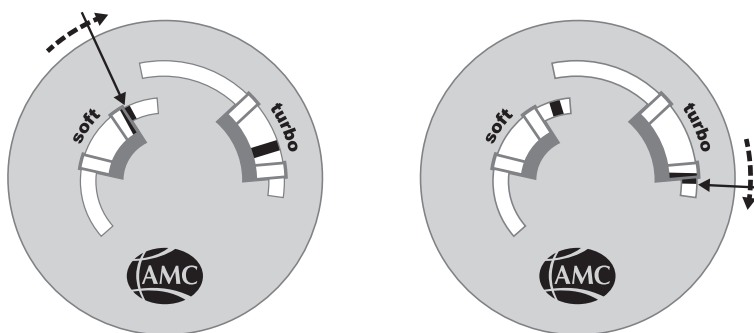


Ako indikator izađe iz raspona temperature prema desno („Soft“ ili „Turbo“), temperatura je previsoka.



Para može izlaziti kroz otvor za izlaz pare. Ruke se ne smiju držati u opasnom području.

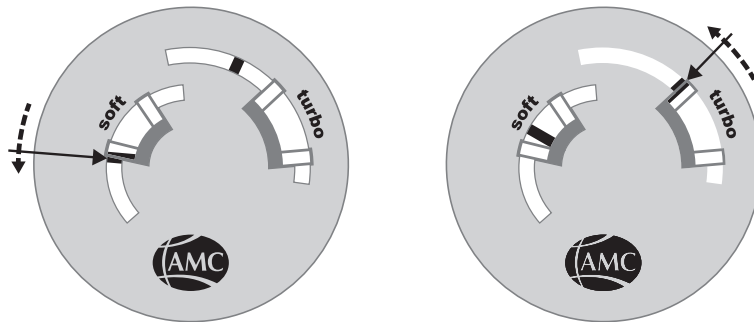
Potrebno je postaviti niži stupanj ili u potpunosti isključiti.



Ako indikator izađe iz raspona temperature prema lijevo („Soft” ili „Turbo”), temperatura je preniska.

Postaviti najviši\*/viši stupanj na štednjaku

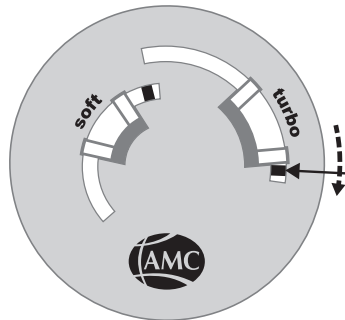
(\* Kod brzog kuhanja Soft, kada se indikator pomaknuo od prvog soft-okna prema lijevo.)



Ako se indikator od raspona „turbo” pomakne jako prema desno, posuda se mora odmah ukloniti s površine za kuhanje, a površina za kuhanje mora se isključiti.



Para izlazi putem otvora za izlaz pare i/ili između gornjeg i donjeg dijela poklopca. Ruke se ne smiju držati u opasnom području.



### 3.6. Uspostavljanje stanja bez tlaka

Na kraju postupka kuhanja potrebno je uspostaviti stanje bez tlaka u posudi prije nego što se Secuquick softline može otvoriti. To se može provesti na razne načine. U tu svrhu potrebno je provjeriti i recepte za kuhanje sa Secuquickom softline, koje je izdalo društvo AMC.



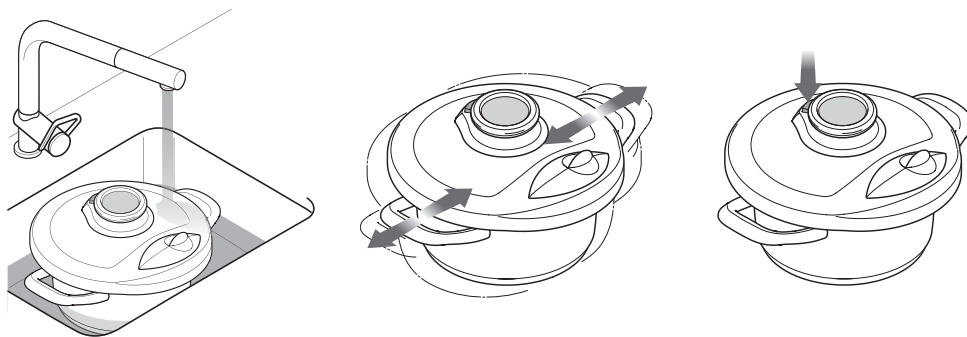
Secuquick softline nakon postupka kuhanja nikada se ne smije otvarati primjenom sile. Prije otvaranja potrebno je provjeriti je li unutarnji tlak u potpunosti uklonjen.



Secuquick softline uvijek je prije otvaranja potrebno blago protresti. Mjehurići pare koji se nalaze u namirnicama koje se kuhaju tijekom otvaranja mogu prskati prema van, što može dovesti do opekline. Kada se protrese, mjehurići pare nestat će prije otvaranja.

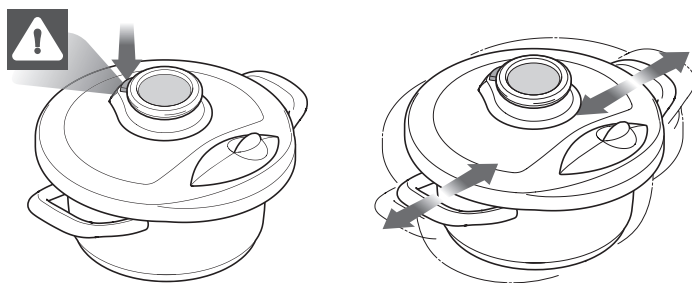
### Uspostavljanje stanja bez tlaka pod tekućom, hladnom vodom

Isključiti površinu za kuhanje, skinuti posudu s površine za kuhanje i odložiti je u sudoper, pustiti hladnu vodu da teče preko poklopca dok se u posudi ne uspostavi stanje bez tlaka. Usmjeriti otvor za izlaz pare dalje od tijela. Lagano protresti posudu držeći je za ručke, pritisnuti žuti gumb za ispuštanje pare. Ako para i dalje izlazi, ponavljati postupak sve dok tijekom pritiskanja gumba za ispuštanje pare više ne bude izlazila para. Otvoriti Secuquick softline okretanjem zatvarača.



### Uspostavljanje stanja bez tlaka s pomoću žutog gumba za ispuštanje pare

Isključiti površinu za kuhanje, skinuti posudu s površine za kuhanje i postaviti je na stabilnu površinu otpornu na vrućinu. Usmjeriti otvor za izlaz pare dalje od tijela i više puta zaredom kratko pritisnuti žuti gumb za ispuštanje pare kako bi para mogla izlaziti u fazama. Pritiskati dok para više ne bude izlazila. Protresti posudu držeći je za ručke. Ponavljati postupak sve dok para više ne bude izlazila. Otvoriti Secuquick softline okretanjem prekidača.

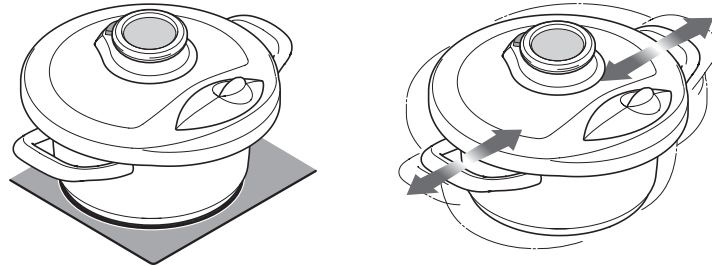


Kod sljedećih se jela ova metoda ne smije upotrebljavati. Vrući sadržaj može iscuriti ili bi se ventili Secuquicka softline mogli previše zaprljati:

- juhe
- variva
- kompaktna mesna i riblja jela kao što su jezik, hobotnica
- temeljci s velikom količinom masnoće
- riža na mlijeku
- mahunarke, npr. leća
- proizvodi od žitarica, npr. zobene pahuljice i ječmena kaša
- tjestenina

### Samostalno uspostavljanje stanja bez tlaka

Pustiti da se posuda ohladi sve dok se u njoj ne uspostavi stanje bez tlaka. Usmjeriti otvor za izlaz pare dalje od tijela. Protresti posudu držeći je za ručke, pritisnuti žuti gumb za ispuštanje pare. Ako para i dalje izlazi, ponavljati postupak sve dok tijekom pritiskanja gumba za ispuštanje pare više ne bude izlazila para. Otvoriti Secuquick softline okretanjem zatvarača.



### 3.7. Otvaranje i skidanje Secuquick softlinea

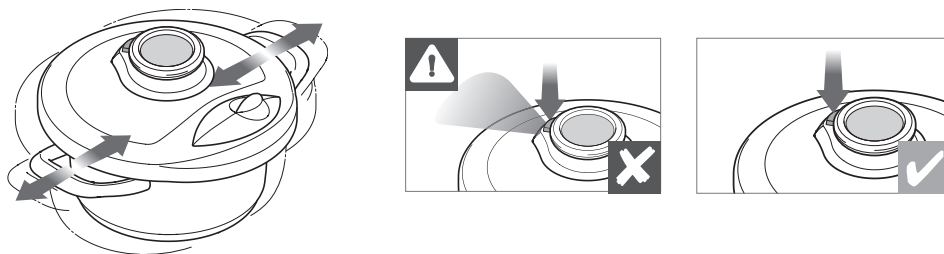
Secuquick softline može se otvoriti samo kada se u posudi uspostavi stanje bez tlaka. Zatvarač se mora moći lako okretati.



Secuquick softline nikada se ne smije otvarati primjenom sile. Poklopac koji je pod tlakom i koji se otvori primjenom sile naglo će biti odbačen s posude, a vrući sadržaj može prskati prema van. Opasnost od ozljeda i opekline.

Prije otvaranja potrebno je provjeriti je li u posudi poklopljenoj Secuquickom softline uspostavljeno stanje bez tlaka:

Usmjeriti otvor za izlaz pare dalje od tijela. Protresti posudu držeći je za ručke, pritisnuti žuti gumb za ispuštanje pare. Ako para i dalje izlazi, ponavljati postupak sve dok tijekom pritiskanja gumba za ispuštanje pare više ne bude izlazila para. Blago pritisnuti Visiotherm i otvoriti Secuquick softline okretanjem zatvarača.





## 4. Čišćenje i održavanje

Secuquick softline potrebno je čistiti i održavati na sljedeći način:

- Nakon svake upotrebe rastaviti i očistiti.
- Prije sljedeće upotrebe potrebno je provjeriti funkciju ventila i brtvi te stanje zatvarača poklopca.
- Brtveni prsten ili druge brtve potrebno je zamijeniti ako su oštećene, istrošene, smežurane ili puknute. Ti se dijelovi moraju zamijeniti najkasnije svake 2 godine ili nakon 400 postupaka kuhanja.



Za dotični model Secuquick softline 4300 smiju se upotrebljavati samo originalni rezervni dijelovi.

Kod društva AMC potrošni su dijelovi (brtveni prsten i brtve) dostupni kao rezervni dijelovi. Oni se mogu samostalno zamijeniti ili se mogu zamijeniti putem AMC servisa.



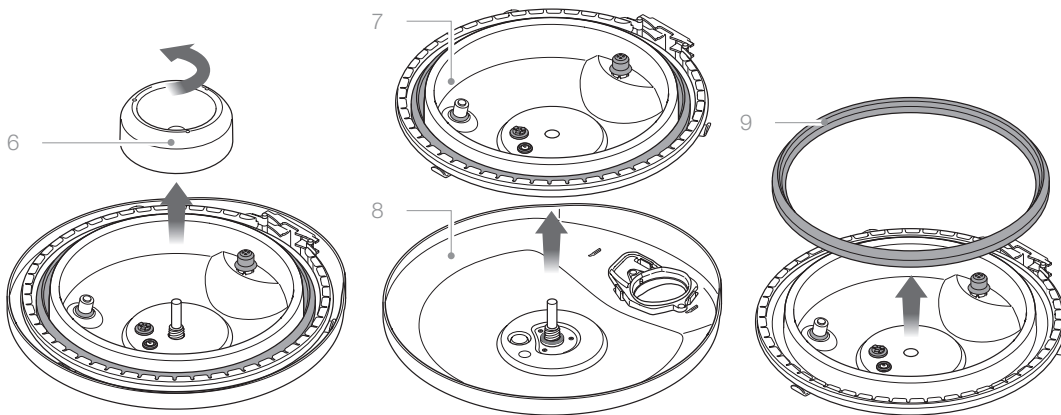
Sve druge zahvate smije provoditi samo AMC servis.

Tablica: Originalni brtveni prsteni i brtve:

Oznaka u uputama za upotrebu	AMC broj artikla
Brtveni prsten 20 cm / 24 cm	10011155 / 10011156
Brtvena podloška za radni tlačni ventil	10011151
Ventil za ispuštanje pare	10011187
O-prsten za sigurnosni ventil 2	10011134
Brtvena kapica na sigurnosnom ventilu 3	10011149
O-prsten ispod Visiotherma S	10011185

### 4.1. Rastavljanje Secuquicka softline

Odviti maticu zvona (6). Razdvojiti donji dio poklopca (7) od gornjeg dijela poklopca (8). Skinuti brtveni prsten (9) (savjet: kao pomagalo upotrijebiti držak žlice).



## 4.2. Čišćenje i odlaganje Secuquicka softline

Dijelove temeljito oprati u perilici za posuđe ili ručno, mekanom spužvom, vrućom vodom i neutralnim sredstvom za pranje. Naknadno isprati vrućom vodom i dobro osušiti.

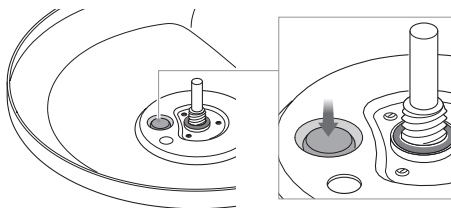


Brtveni prsten može, ovisno o pripremljenom jelu, poprimiti miris. To je sasvim prirodno. Čuvati brtveni prsten zaštićen od svjetla i samo blago polegnut na Secuquick softlineu. Brtveni prsten potrebno je ponovno pravilno umetnuti tek prije sljedeće upotrebe.

## 4.3. Sastavljanje Secuquicka softline

Tijekom montaže potrebno je provesti opisane ispitne radove. Oni su važni za besprijekornu i sigurnu funkciju.

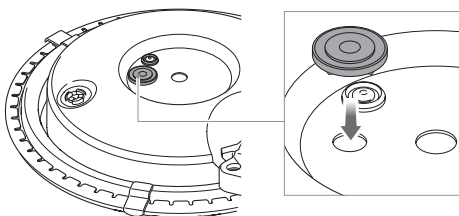
### Provjera ventila i brtvi



#### Provjera ventila radnog tlaka:

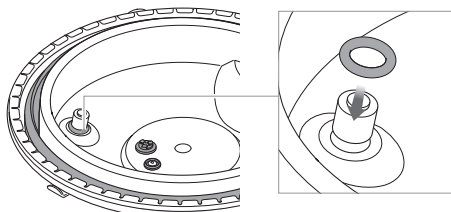
- Mora se moći lako utisnuti prstom oko 3 do 4 mm.
- Mora se moći lako vratiti, bez zapinjanja.

Ako ventil radnog tlaka ne funkcionira besprijekorno, Secuquick softline više se ne smije upotrebljavati. Potrebno je obratiti se AMC službi za korisnike.



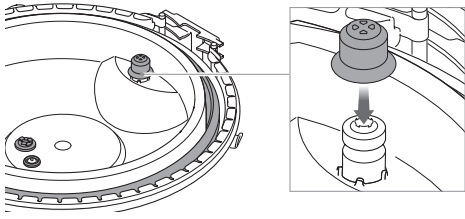
#### Provjera ventila za ispuštanje pare:

- Otvori u gumenom dijelu moraju biti čisti.
- Metalna igla mora biti umetnuta.



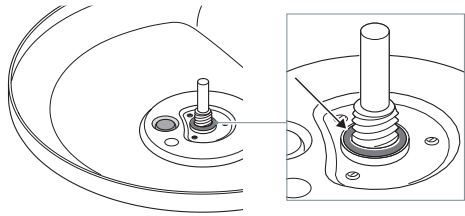
#### Provjera sigurnosnog ventila 2:

- O-prsten ne smije biti oštećen.
- O-prsten mora ležati u žlijebu (skroz dolje).
- Čelična kugla ne smije biti ljepljiva. Pritiskom prsta potrebno je provjeriti može li se slobodno kretati te vraća li se u početni položaj.



### Provjera sigurnosnog ventila 3:

- Brtvena kapica mora biti postavljena i čista.
- Pritiskom prsta potrebno je provjeriti da plava kugla (ispod brtvene kapice) nije ljepljiva, može li se slobodno kretati te vraća li se u početni položaj.
- Provjeriti je li ventil u poklopcu čist i slobodno pokretljiv.

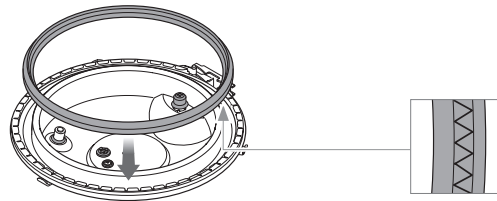


### Provjera O-prstena ispod Visiotherma S:

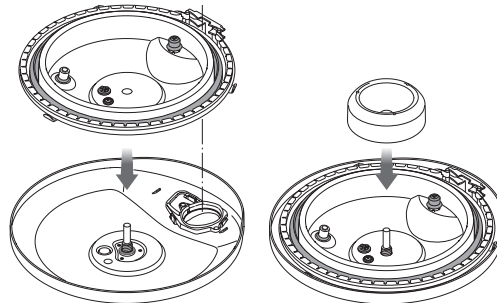
- O-prsten ne smije biti oštećen i mora ležati skroz dolje u žlijebu.

## Sastavljanje:

Umetnuti brtveni prsten. Pri tome obratiti pozornost na položaj: strana brtve s valovitom linijom mora ležati u žlijebu za brtvu (vidi sliku). Posvuda pritiskati prstima.



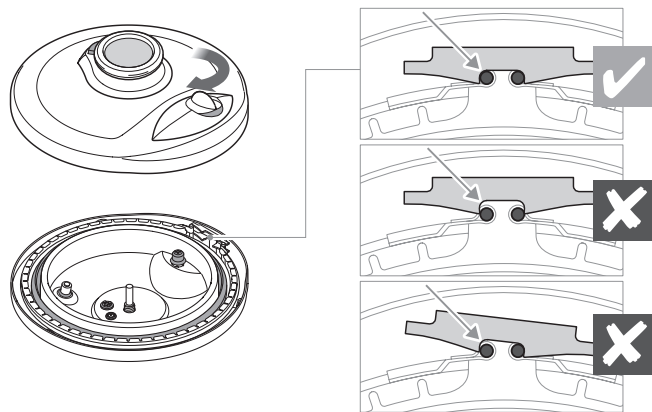
Umetnuti donji dio poklopca u gornji dio poklopca. Zavrnuti maticu zvona i čvrsto je zategnuti.



### Provjera zatvarača poklopca

Provjerite mehanizam za zaključavanje; da biste to učinili, poklopac mora ležati tako da je Visiotherm S usmjeren prema gore.

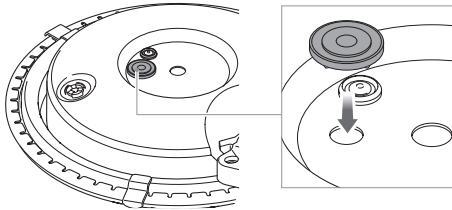
- Zatvarač se mora moći lako okretati.
- Kad je zatvoren:
- Sigurnosni zasun ne smije se savijati prema van.
- Oba vijka moraju čvrsto držati.



Ako mehanizam za zaključavanje ne funkcionira besprijekorno, Secuquick softline više se ne smije upotrebljavati. Potrebno je obratiti se AMC službi za korisnike.

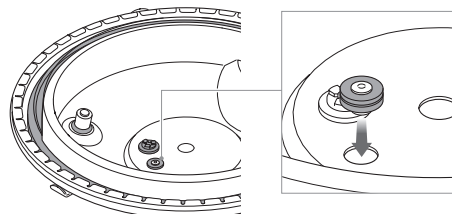
#### 4.4. Zamjena brtvi

- Brtve se smiju mijenjati samo ručno ili s pomoću tupih alata ili u AMC servisu.
- Brtve i brtveni prsten mogu se kod društva AMC nabaviti u paketu.
- Smiju se upotrebljavati samo AMC originalni rezervni dijelovi za model 4300.



##### Brtna podloška za radni tlačni ventil

Umetnuti brtvenu podlošku u otvor. Obratiti pozornost na položaj umetanja: manji promjer dolje.



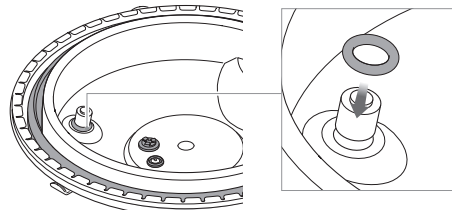
##### Ventil za ispuštanje pare

Umetnite brtvu u otvor

- Ravna strana gumene brtve mora se nalaziti na donjoj strani donjeg dijela poklopca.
- Žlijeb gumenog dijela mora imati pravilan dosjed u otvoru ploče.

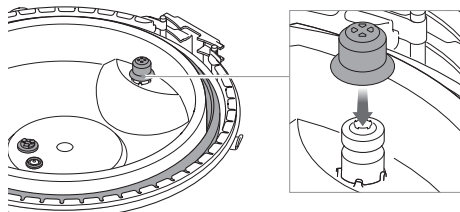


Nemojte zamijeniti otvore za brtvenu podlošku za radni tlačni ventil i za ventil za ispuštanje pare.



##### O-prsten za sigurnosni ventil 2

Gurajte O-prsten sve dok on ne bude ležao u žlijebu (skroz dolje). Pri tome tijelo ventila ne smijete izvući iz donjeg dijela poklopca.

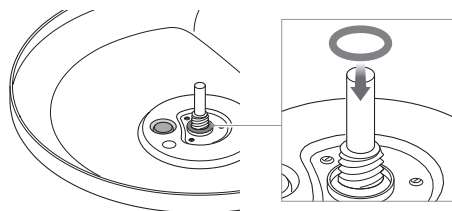


##### Brtna kapica na sigurnosnom ventilu 3

Dobro namjestite brtvenu kapicu.



O-prsten sigurnosnog ventila 2 ne smijete staviti na sigurnosni ventil 3.



##### O-prsten ispod Visiotherma S

Pažljivo pritisnite O-prsten preko navoja. O-prsten mora ležati skroz dolje u žlijebu.

## 5. Što učiniti kada...

### Secuquick softline ne možete zatvoriti

Secuquick softline je postavljen na posudu, no zatvarač se ne može okrenuti do graničnika.

#### Uklanjanje pogreške:

Jednom rukom pritiskati Visiotherm i istovremeno okretati zatvarač. Ako to i dalje nije moguće, provesti sljedeće korake:

- Provjeriti može li se zatvarač lako okretati kada se Secuquick softline skine s posude. Ako to nije moguće, provjeriti je li Secuquick softline pravilno sastavljen (je li matica zvana čvrsto zategnuta).
- Provjeriti je li mehanizam za zaključavanje zaprljan te nalazi li se u njemu strano tijelo, po potrebi ga očistiti.
- Provjeriti je li brtveni prsten pravilno umetnut.
- Provjeriti je li rub za izlijevanje posude čist i bez oštećenja.

### Secuquick softline ne može se otvoriti

Secuquick softline ne može se otvoriti pomoću zatvarača. On se nakratko okreće, a zatim blokira. U posudi možda nije uspostavljeno stanje bez tlaka.

#### Uklanjanje pogreške:

Uspostaviti stanje bez tlaka u posudi. Pri tome obratiti pozornost na mjere predostrožnosti. Kada se u posudi uspostavi stanje bez tlaka:

- Okrenuti zatvarač u potpunosti u položaj „zatvoreno” i pokušati ponovno.
- Pritiskati Secuquick softline prema dolje dok se zatvarač okreće.

### U posudi nema tlaka ili je tlak premali

Indikator temperature na Visiothermu S ne doseže prvo soft-okno, odnosno prvo turbo-okno.

#### Uklanjanje pogreške:

- Provjeriti je li Secuquick softline pravilno zatvoren.
- Provjeriti je li odabran točan promjer površine za kuhanje.
- Provjeriti je li namješten najviši stupanj na površini za kuhanje.
- Provjeriti nalazi li se u posudi dovoljna količina tekućine.

### Trajno izlaženje pare

Tijekom rada neprestano izlazi para.

#### Uklanjanje pogreške:

- Provjeriti je li brtveni prsten pravilno umetnut.
- Provjeriti je li matica zvana čvrsto zategnuta.
- Provjeriti imaju li sve brtve pravilan dosjed, te jesu li čiste i bez oštećenja.

### Iznenadno ispuštanje pare

Para se iznenadno ispušta između gornjeg i donjeg dijela poklopca i izlazi bočno.

#### Uklanjanje pogreške:

Secuquick softline više se ne smije upotrebljavati i potrebno je obratiti se AMC službi za korisnike. Posuda se pregrijala, a ventil radnog tlaka nije funkcionirao. Sigurnosni je ventil bio aktiviran.

## 6. Tehnički podatci

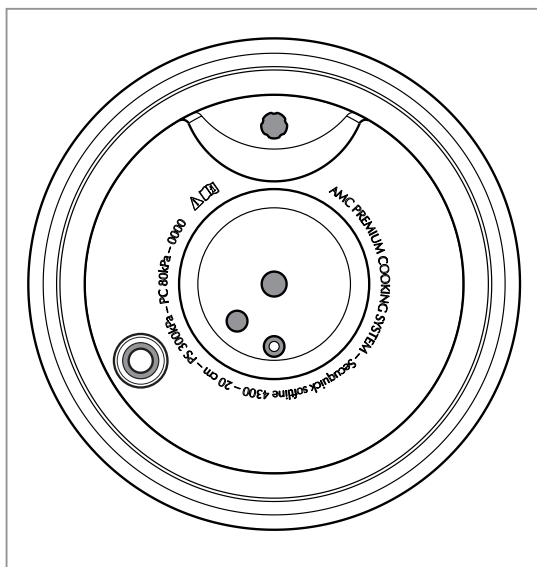
Secuquick softline odgovara sigurnosnim zahtjevima europske Direktive o tlačnoj opremi 2014/68/EU. Secuquick softline bio je, zajedno s dopuštenim posudama, podvrgnut sigurnosnoj provjeri TÜV-a (njem. Technischer Überwachungsverein).



Podatci o modelu sa specifikacijama tlaka ugravirani su u donjem dijelu poklopca: radni tlak pri kuhanju (= PC) 80 kPa (0,8 bara); najveći dopušteni tlak (= PS) 300 kPa (3,0 bara).

## 7. AMC služba za korisnike

Ako imate pitanja ili prijedloge, potrebno je stupiti u kontakt s AMC službom za korisnike. Ondje se mogu naručiti i rezervni dijelovi. Za točnu identifikaciju proizvoda potrebno je pripremiti broj modela i promjer Secuquick softlinea. Oba ta podatka mogu se pronaći na unutarnjoj strani donjeg dijela poklopca.



AMC PREMIUM SUSTAV KUHANJA  
Secuquick softline 4300 –  
20/24 cm – PS 300 kPa – PC 80 kPa – 0000

### Servis za klijente

**AMC Hrvatska**  
AMC Alfa Metalcraft d.o.o.  
Kreše Golika 3  
10090 Zagreb, Hrvatska

+ 385 1 6195 589

# AMC Secuquick Softline

Navodila za uporabo

## Kazalo

1.	Ustrezna uporaba in varnost	137
	Ustrezna posoda, pripomočki in nadomestni deli	137
	Ustrezna kuhališča in ustrezne velikosti kuhališč	137
	Varnostni ukrepi: Priprava in uporaba	137
	Varnostni ukrepi: Delovanje	138
	Varnostni ukrepi: Po uporabi	138
	Nadzor	138
	Čiščenje in vzdrževanje	139
	Odstranitev	139
2.	Vaš Secuquick softline	140
	2.1. Sestavni deli	140
	2.2. Funkcije in uporaba	141
	Varnostni ventili	141
3.	Kuhanje s Secuquick softline	142
	3.1. Polnjenje posode	142
	3.2. Nameščanje in zapiranje Secuquick softline	142
	3.3. Segrevanje	143
	3.4. Nastavljanje nižje stopnje	144
	3.5. Nadzor temperature in prilagajanje moči kuhališča	144
	3.6. Zniževanje tlaka	145
	Zniževanje tlaka pod tekočo hladno vodo	146
	Zniževanje tlaka z rumenim gumbom za izpust pare	146
	Samodejno nižanje tlaka	147
	3.7. Odpiranje in odstranjevanje Secuquick softline	147
4.	Čiščenje in vzdrževanje	148
	4.1. Razstavljanje Secuquick softline	148
	4.2. Čiščenje in shranjevanje Secuquick softline	149
	4.3. Sestavljanje Secuquick softline	149
	Preverjanje ventilov in tesnil	149
	Preverjanje zapirala pokrova	150
	4.4. Menjava tesnil	151
5.	Kaj storiti, če...	152
6.	Tehnični podatki	153
7.	AMC služba za pomoč uporabnikom	153

Prosimo, pazljivo preberite navodila za uporabo, preden pričnete z uporabo Secuquick softline. Navodila za uporabo shranite in jih izročite naslednjemu lastniku.

## Pomen simbolov



### **Pomembna navodila za varnost.**

Neppravilna uporaba lahko povzroči poškodbe ali materialno škodo.



Neustrezna ali nestrokovna uporaba.



Ustrezna ali strokovna uporaba.



Koristni napotki za uporabnika.



Napotki za varovanje okolja ter za bolj ekološko in ekonomično uporabo.

Različica navodil za uporabo Visiotherma in Secuquick softline: 11/2023

### **Veljavnost**

Ta navodila za uporabo veljajo za modele Secuquick softline mod. 4300 Ø 20 cm in Secuquick softline mod. 4300 Ø 24 cm. Podatki o modelih in delovnih tlakih so vgravirani v spodnjo stran pokrovke: Delovni tlak pri kuhanju (= PC) 80 kPa (0,8 bar); najvišji dovoljen tlak (= PS) 300 kPa (3,0 bar).



## 1. Ustrezna uporaba in varnost

AMC PREMIUM COOKING SYSTEM Secuquick softline (v nadaljevanju imenovan Secuquick softline) je namenjen hitremu kuhanju jedi. Secuquick softline je dovoljeno uporabljati le v ta namen. Namenjen je uporabi v gospodinjstvu in se ne sme uporabljati za poslovne namene. Pri neustrezni uporabi lahko pride do nevarnosti. Vsa navodila – predvsem navedeno v tem poglavju – pazljivo preberite, upoštevajte in se jih držite. Navodila za uporabo morate shraniti in jih izročiti naslednjemu uporabniku.



### Ustrezna posoda, pripomočki in nadomestni deli

**Secuquick softline je dovoljeno uporabljati le v kombinaciji z naslednjimi izdelki:**

- AMC PREMIUM COOKING SYSTEM - posoda z ustreznim premerom (20 ali 24 cm) tipa Linien Standard, GourmetLine, Eurasia in Sauteuse.
- Pribor: Audiotherm, Softiera vstavek, Softiera posoda
- Nadomestni deli: Uporabljajte samo originalne nadomestne dele za model Secuquick softline 4300. Uporabljajte posodo in pokrovke istega proizvajalca ter pazite, da so združljivi.

**Izdelki, ki jih ni dovoljeno uporabljati v kombinaciji s Secuquick softline:**

- Posode (lonce in ponve) drugih proizvajalcev,
- obroč za kombinirano kuhanje, vstavek za strganje, ribanje in rezanje, vse posode, ki niso vstavki
- Deli drugih modelov AMC Secuquick



### Ustrezna kuhališča in ustrezne velikosti kuhališč

**Pri kuhališčih in velikostih kuhališč je potrebno upoštevati naslednje:**

- Uporabljajte le takšne grelné vire, ki so v navodilih za uporabo navedeni kot dopustni: Uporabljate lahko vse vrste ukališč z največ do 3.5 kW moči.
- Na indukcijskih kuhališčih ne uporabljajte stopenj Booster in Power.
- Premer kuhališča mora ustrzati premeru dna posode. Pri GourmetLine morate izbrati kuhališče z zadostnim premerom.
- Pri plinskem kuhališču izberite premer dna posode, ki ustreza gorilniku. Plinski plamen ne sme biti večji od površine dna posode.
- Secuquick softline ne uporabljajte v pečici ali mikrovalovni pečici.



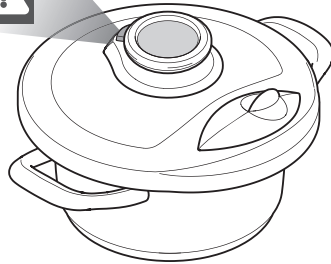
### Varnostni ukrepi: Priprava in uporaba

- S Secuquick softline se jedi pripravljajo pod tlakom. Napačna uporaba lahko privede do opeklin. Secuquick softline vedno pravilno zaprite, preden ga postavite na kuhališče (gumb za zaklepanje zaprt do konca). Za informacije o pravilnem zapiranju glejte poglavje 3.2
- Pred vsako uporabo preverite, da ventili niso zamašeni. Za informacije o preverjanju ventilov glejte poglavje 4.3
- V varnostne sisteme ne smete posegati, razen v primeru vzdrževanja, kot je opisano v poglavju 4.
- Posode pokrite s Secuquick softline nikoli ne segrevajte prazne. Brez tekočine v posodi se Secuquick softline lahko hudo poškoduje.
- Secuquick softline v nobenem primeru ne uporabljajte pri globokem cvrtje jedi v olju.
- Posode za uporabo s Secuquick softline nikoli ne napolnite prek 2/3 njenega nazivnega volumna. Če uporabljate živila, ki med postopkom kuhanja nabreknejo (npr. riž, sušena zelenjava), posodo napolnite največ do 1/2 nazivnega volumna. Pri fižolu in drugih plodovih z lupino posodo za hitro kuhanje napolnite največ do 1/3 nazivnega volumna, saj se njihov tanek olupek lahko dvigne in zamaši ventile. Za dodatne informacije glejte poglavje 3.1
- Secuquick softline nikoli ne uporabljajte, če niste prepričani, da je sutrezno nameščen na posodo in do konca zaklenjen. Secuquick softline ne uporabljajte kot navadno pokrovko.
- Secuquick softline se ne sme uporabljati za pripravo čežan in kompotov.
- Če uporabljate Secuquick softline za konzerviranje v steklenih kozarcih, je treba tlak v posodi po končanem kuhanju znižati tako, da tlak pade z »ohlajanjem do odpiranja«. Ta postopek je opisan v poglavju 3.6.



### Varnostni ukrepi: Delovanje

- Odprtino za izhajanje pare vedno usmerite stran od telesa (nazaj), saj lahko nepričakovano izstopi vroča para. Rok ne zadržujte v nevarnem območju.



- Posodo pri uporabi s Secuquick softline pomikajte pazljivo, ko je pod pritiskom. Ne dotikajte se vročih površin, ampak uporabite ročaje posode. Po potrebi uporabite rokavice.
- Posode pri uporabi s Secuquick softline ne postavljajte v vročo pečico.
- Secuquick softline nikoli ne uporabljajte v bližini otrok.
- Posode ne dvigajte in prenašajte tako da bi jo držali za Visiotherm S. Posoda se lahko poškoduje ali vam pade na tla.
- Posode ne prevračajte ali obračajte na glavo. Ventili se lahko umažejo ali zamašijo.
- Preprečite, da bi tekočina popolnoma izparela. Posoda se lahko poškoduje zaradi pregretja.
- Secuquick softline med uporabo nikoli ne odpirajte na silo.



### Varnostni ukrepi: po uporabi

- Secuquick softline vedno rahlo strsite, preden odprete pokrovko. Parni mehurčki v jedeh, ki jih kuhate, lahko pri odpiranju brizgnejo iz jedi in lahko povzročijo opekline. S tresenjem parne mehurčke odstranimo pred odpiranjem odkrivanjem posode.
- Secuquick softline po končanem kuhanju nikoli ne odpirajte na silo. Pred odpiranjem se prepričajte, da je tlak v notranjosti padel do odpiranja. Za dodatne informacije glejte poglavje 3.6
- Če ste kuhali meso s kožo (npr. volovji jezik), ki lahko koža pod tlakom nabrekne. V meso zarežite šele, ko koža uplahne. Prebadanje nabrekle kože lahko povzroči opekline.
- Varnostne naprave in tesnila na Secuquick softline ohranite čista in v dobrem stanju. Upoštevajte napotke v poglavju 4 „Nega in vzdrževanje“.



### Nadzor

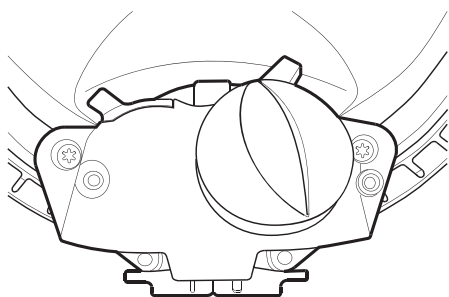
- Posodo morate pri kuhanju nadzorovati. Če Audiotherm (glejte ločena navodila za uporabo) uporabljate zgolj za zvočnega pomočnika pri kuhanju, se mora nahajati v slušnem dosegu. Če za nadzor kuhanja uporabljate aplikacijo, morate zagotoviti delujočo brzžično povezavo, ki mora biti znotraj dosega.
- Uporaba Secuquick softline ni primerna za otroke.
- Nenadzorovano, nekontrolirano kuhanje lahko povzroči pregrevanja. To lahko privede do nesreče ali požara.
- Osebe, ki zaradi lastnih telesnih, zaznavnih ali duševnih sposobnosti, ali neizkušenosti oz. neznanja niso sposobne varno uporabljati Secuquick softline, ga brez nadzora ali navodil odgovorne osebe za varnost ne smejo uporabljati.



## Čiščenje in vzdrževanje

- EasyQuick po vsaki uporabi razstavite in očistite, da zagotovite pravilno delovanje in varnost.
- Pred vsako uporabo preverite: delovanje ventilov in tesnil, stanje zapirala pokrovke.
- Zamenjajte glavno tesnilo ali druga tesnila, če so poškodovana, preperela, skrčena ali natrgana. Te dele morate zamenjati najkasneje vsaki 2 leti ali po 400 kuhanjih. Vse druge posege smejo opraviti le za to pooblaščen osebe ali neposredno na AMC servisu.
- Secuquick softline ne spreminjajte. Secuquick softline ne razstavljajte, razen v primeru, da je potrebna nega ali vzdrževanje. Zaradi nestrokovnih posegov, prilagoditev, vgrajevanja delov tujih proizvajalcev ali uporabe sile, sta lahko ogrožena pravilno delovanje in varnost.
- Ne spreminjajte ali razstavljajte zapirala. Blokirane zapisarala ne odpirajte na silo ali s pripomočki (npr. klešče).

## Nadzor zapirala



Pred vsako uporabo preverite ali je zapiralo čvrsto pritrjeno. Če zapiralo ni stabilno ali je blokiran mehanizem, Secuquick softline ne uporabljajte več. Lahko se zgodi, da varnost izdelka ni več zagotovljena. Obrnite se na službo za pomoč uporabnikom AMC.

### Poškodbe ali nustrezno delovanje

Če je Secuquick softline poškodovana ali ne deluje pravilno, je ne smete več uporabljati. V primeru padca ali druge nustrezne uporabe, lahko nastanejo poškodbe, ki niso vidne. Secuquick softline naj v takih prilih zaradi varnostnih razlogov preverijo na AMC servisu.

### Magnet

Visiotherm (prikazovalnik temperature na pokrovki) je opremljen z magnetom, ki pomaga pri merjenju temperature. Srčni spodbujevalnik se lahko preklopi v testni način in povzroči nelagodno počutje, če je od prikazovalnika Visiotherma oddaljen manj kot 2 cm. Kreditne kartice, EC kartice, nosilci podatkov, slušni aparati ali mehanske ure lahko nepravilno delujejo, če so od prikazovalnika Visiotherma oddaljene manj kot 2 cm.

## Odstranitev

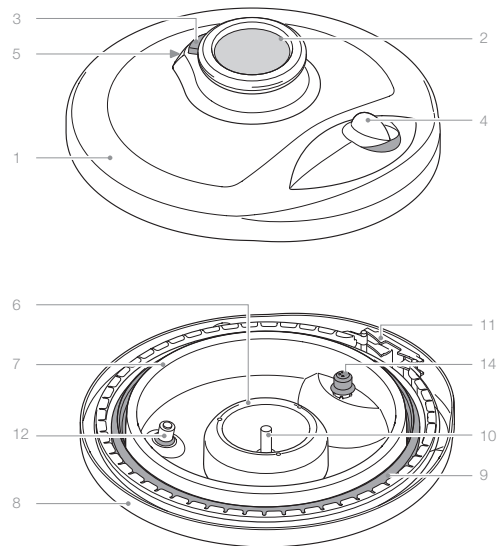


Secuquick softline ne spada med gospodinjske odpadke. Materiali so primerni za reciklažo. Odstranite med odpadke na okolju prijazen način v skladu z lokalnimi predpisi.

## 2. Vaš Secuquick softline

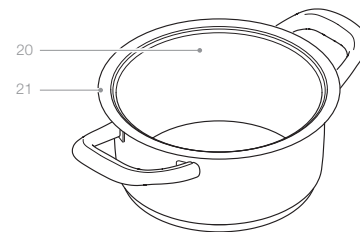
### 2.1. Sestavni deli

1. Secuquick softline
2. Visiotherm S
3. Rumeni gumb za izpust pare
4. Vrtljivi gumb
5. Odprtina za izhajanje pare
6. Zvončasta matica
7. Spodnji del pokrovke
8. Zgornji del pokrovke
9. Glavno tesnilo
10. Senzor za temperaturo
11. Zapah zapirala pokrova
12. Varnostni ventil 2
14. Varnostni ventil 3



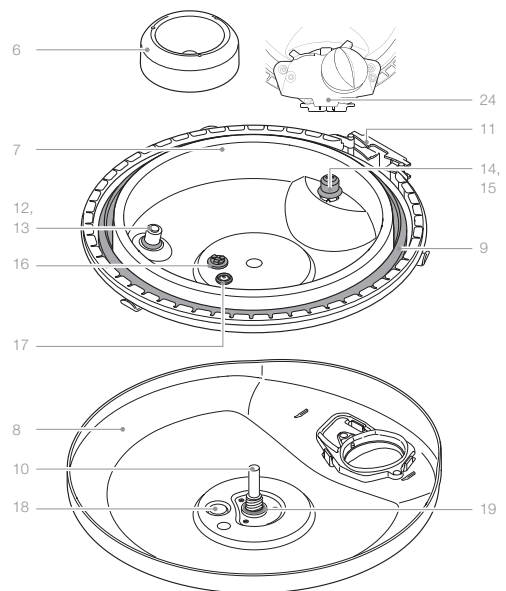
### Posoda za uporabo s Secuquick softline

20. Lonec
21. Nalivni rob



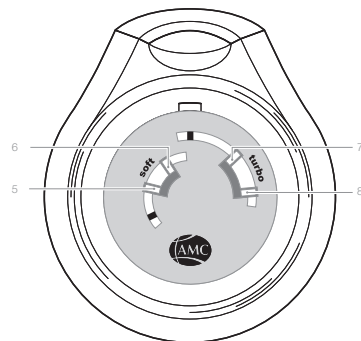
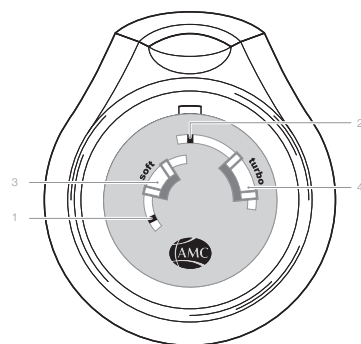
### Razstavljeni Secuquick softline

6. Zvončasta matica
7. Spodnji pokrov
8. Zgornji pokrov
9. Glevno tesnilo
10. Senzor za temperaturo
11. Zapah zapirala pokrova
12. Varnostni ventil 2
13. Tesnilo za varnostni ventil 2
14. Varnostni ventil 3
15. Tesnilna kapica za varnostni ventil 3
16. Tesnilo za ventil za delovni tlak
17. Ventil za izpust pare
18. Ventil za obratovalni tlak (varnostni ventil 1)
19. Tesnilo na senzorju temperature
24. Zapiralo



## Visiotherm S

1. Kazalec za Soft hitro kuhanje
2. Kazalec za Turbo hitro kuhanje
3. Temperaturna lestvica za Soft hitro kuhanje
4. Temperaturna lestvica za Turbo hitro kuhanje
5. Prvo okence Soft
6. Drugo okence Soft
7. Prvo okence Turbo
8. Drugo okence Turbo



## 2.2. Funkcije in uporaba

Pokrovka Secuquick softline skupaj s primerno posodo (glejte poglavje 1) sestavlja enoto za hitro kuhanje. Secuquick softline postavite na posodo in jo varno zaprite. Pri segrevanju na luhališču se zaradi izparevanja tekočine, ki ste jo dodali, ali ki jo vsebujejo živila, v loncu ustvari nadtlak.



Tako lahko jedi pri višjih temperaturah kuhate hitreje in nežneje ter ob tem prihranite energijo. Pri metodi kuhanja „Soft hitro kuhanje“ je temperaturno območje med 103 do 113 °C pri metodi „Turbo hitro kuhanje“ pa med 108 do 118 °C.

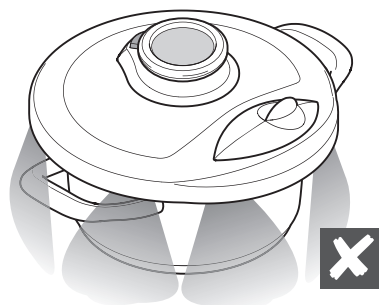
### Varnostni ventili

V primeru nadtlaka, ki je posledica pregrevanja, se ventil za nadzor delovnega tlaka odpre (varnostni ventil 1), da se tlak zniža s spuščanjem pare.



V kolikor ventil za nadzor delovnega tlaka ne deluje, npr. ker je močno umazan, se odpreta varnostna ventila 2 in 3. Para bo sunkovito izhajala na straneh med spodnjim in zgornjim pokrovom.

Secuquick softline v tem primeru ne uporabljajte več in se obrnite na službo za pomoč uporabnikom AMC.



### 3. Kuhanje s Secuquick softline

V nadaljevanju je opisan potek kuhanja s Secuquick softline. Za varno uporabo natančno upoštevajte vse opisane postopke.



Za še boljši in bolj preprost nadzor nad kuhanjem s Secuquick softline priporočamo uporabo Audi-therma, ki vam je na razpolago kot dodatni pripomoček. Glejte ločena navodila za uporabo.

#### 3.1. Polnjenje posode

Napolnite posodo in pri tem upoštevajte priporočen volumen:



- Fižol in druge stročnice napolnite največ do 1/3.
- Živila, ki se pri kuhanju raztezajo ali penijo, npr. mlečni riž, juhe, enolončnice, narastke iz testenin itd., napolnite do največ 1/2.
- Druge jedi napolnite do največ 2/3.

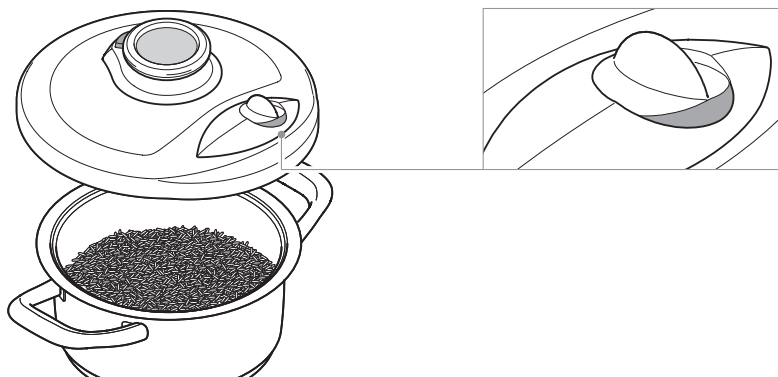
Če je to potrebno, dodajte tekočino. Za vzpostavitev ustreznega tlaka je potrebna minimalna količina tekočine (npr. 150 do 200 ml). Količina je odvisna od velikosti posode, živil in recepta. Če živilo vsebuje dovolj tekočine, tekočine ni potrebno dodajati. Pri tem upoštevajte recepte, ki jih je izdalo podjetje AMC za kuhanje s Secuquick softline.

#### 3.2. Nameščanje in zapiranje Secuquick softline

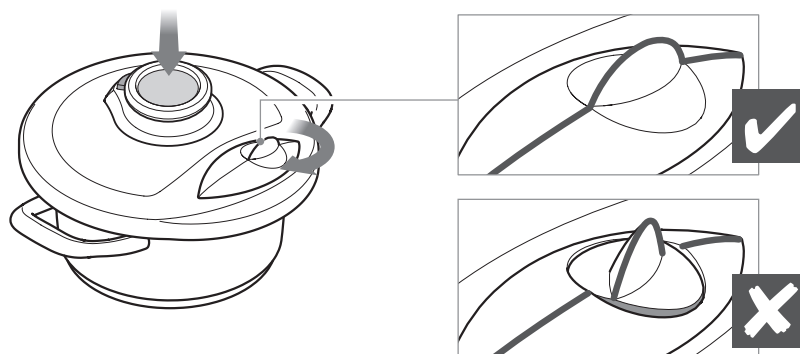
Pred vsako uporabo Secuquick softline preverite:

- da je Secuquick softline pravilno sestavljen in da ventili, tesnila ter zapiralo pokrovke pravilno delujejo.
- da je tesnilo pravilno vstavljeno. Obvezno preverite ali je obrnjen pravilno (zgornja in spodnja stran sta različni).
- da je nalivni rob čist, suh in nepoškodovan (ni udarnin ali drugih deformacij).
- da je vrtljivi gumb zapirala v položaju odprto.

Secuquick softline namestite na posodo. Pri tem upoštevajte, da mora biti vrtljivi gumb v srednjem in sredinskem položaju med ročaji.



Z eno roko rahlo pritisnite na Visiotherm, z drugo roko pa zaprite vrtljivi gumb zapirala. Vrtljivi gumb brez pretirane uporabe sile zavrtite do zaklepanja. Rumena oznaka ne sme biti vidna.

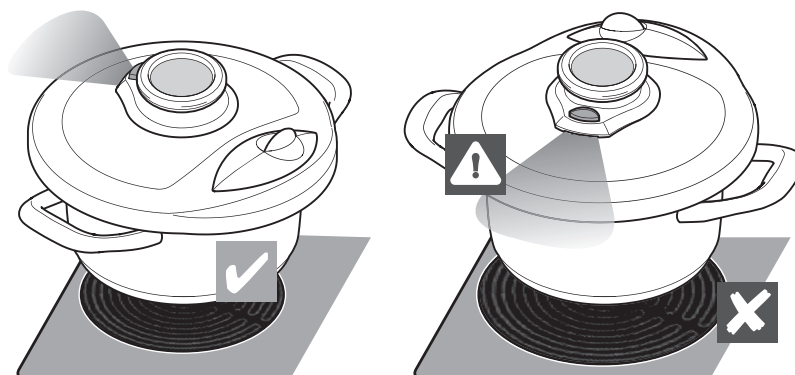


### 3.3. Segrevanje

Posodo postavite na kuhhalno ploščo. Odprtina za izhajanje pare mora biti usmerjena stran od telesa. Kuhališče preklopite na najvišjo stopnjo.



Ne uporabljajte stopenj Booster in Power na indukcijskih kuhališčih.



Dvig temperature lahko spremljate na prikazovalniku na Visiotherm S.

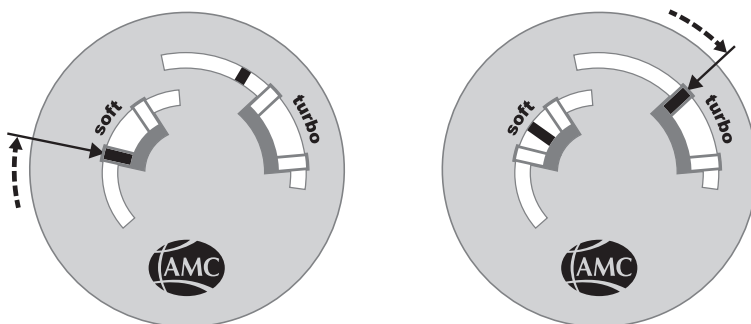


Med segrevanjem lahko med zgornjim in spodnjim pokrovom uhaja para ali kapljice vode. To nima vpliva na kuhanje.

Zapiralo se samodejno zaklene. Segrevanje traja nekaj minut (odvisno od velikosti posode in količine živil za kuhanje od 4 do 20 minut).

### 3.4. Nastavljanje nižje stopnje

Takoj ko kazalec na Visiotherm S doseže prvo okence Soft oz. okence Turbo, morate na kuhališču preklopiti na nižjo stopnjo (pribl. 1/3 najvišje moči kuhališča).½



### 3.5. Nadzor temperature in prilagajanje moči kuhališča

Med kuhanjem naj bo kazalec na Visiotherm S vedno v ustreznem temperaturnem območju («soft» ali «turbo»). V tem primeru vam stopnje moči kuhališča ni potrebno spreminjati.



Če kazalec zapusti idelano temperaturno območje («soft» ali «turbo») v desno, je temperatura previsoka.



Skozi odprtino za izpuščanje pare lahko izhaja para. Zato kok ne zadržujte v tem območju.

Preklopite ga na nižjo stopnjo ali ga izklopite.

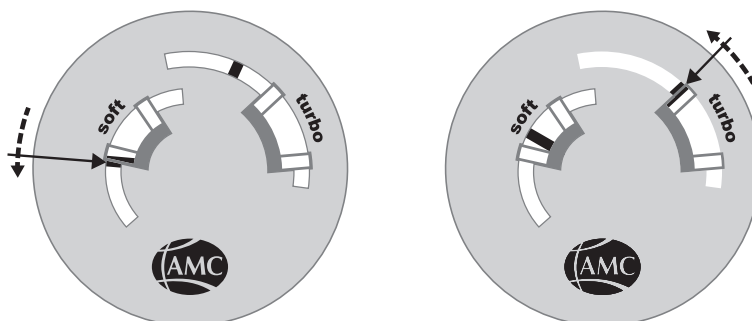




Če kazalec zapusti temperaturno območje («soft» ali «turbo») v levo, je temperatura prenizka.

Na kuhališču preklopite na najvišjo\*/višjo stopnjo.

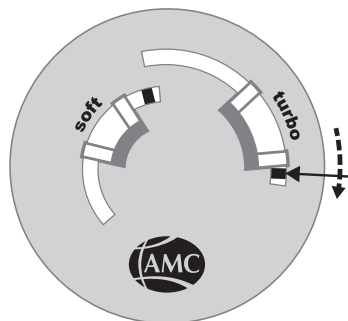
(\* Pri Soft hitrem kuhanju, če je kazalec že zapustil prvo okence Soft v levo).



Če kazalec zapusti temperaturno območje »turbo« občutno na desno, posodo takoj odstranite s kuhališča ter ga izklopite.



Paro izpuščamo skozi odprtino za izhajanje pare in/ali med spodnjim in zgornjim pokrovom. Rok ne zadržujte v nevarnem območju.



### 3.6. Zniževanje tlaka

Po koncu kuhanja morate znižati tlak v posodi, preden lahko Secuquick softline odprete. To lahko storite na različne načine. Pri tem upoštevajte tudi recepte, ki jih je izdalo podjetje AMC za kuhanje s Secuquick softline.



Secuquick softline po končanem kuhanju nikoli ne odpirajte na silo. Pred odpiranjem se prepričajte, da se je tlak znižal do odpiranja.

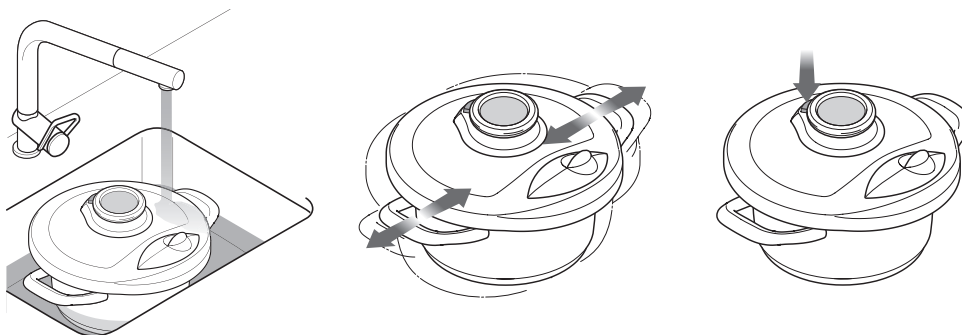


Secuquick softline vedno rahlo stresite, preden ga odprete. Parni mehurčki v jedeh, ki jih kuhate, lahko pri odpiranju brizgnejo iz jedi in lahko povzročijo opekline. S tresenjem lahko parne mehurčki izpustite še pred odpiranjem pokrovice.

### Zniževanje tlaka pod tekočo hladno vodo

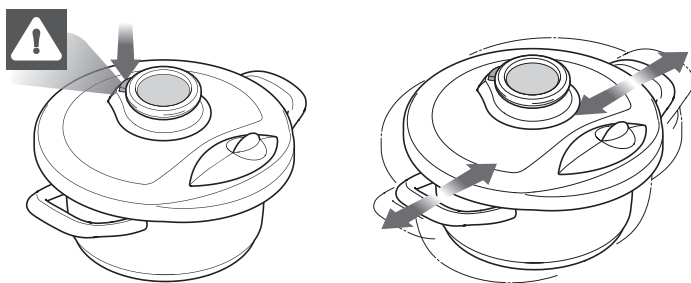
Izklopite kuhališče, z njega odstavite posodo in jo postavite v umivalno korito, odprite hladno vodo in jo pustite teči po pokrovki, dokler se v posodi tlak ne zniža. Odprtina za izpust pare mora biti usmerjena stran od telesa. Lonec stresite za ročaje ter pritisnite rumeni gumb za izpust pare.

Če še vedno izhaja para, postopek ponavljajte, dokler ob pritisku na gumb za izpust pare para ne izhaja več. Secuquick softline odprite z vrtljivim gumbom zapirala.



### Zniževanje tlaka z rumenim gumbom za izpust pare

Izklopite kuhališče, z njega odstavite posodo in jo postavite na stabilno podlago, ki je odporna na vročino. Odprtino za uhajanje pare usmerite stran od telesa in večkrat na kratko pritisnite na rumeni gumb za izpust pare, da bo para izhajala v sunkih. Pritiskajte, dokler para ne bo več izhajala. Posodo stresite za ročaje. Postopek ponavljajte, dokler para ne bo več izhajala. Secuquick softline odprite z vrtljivim gumbom.

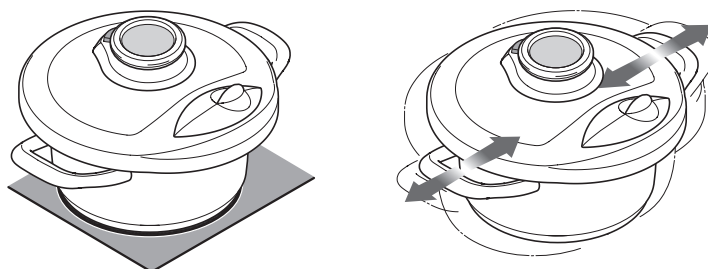


Pri naslednjih jedeh te metode ne smete uporabljati. Vroča jed lahko pride v odprtino za izpust pare ali pa se ventili na Secuquick softline umaže:

- Juhe
- Enolončnice
- Čvrste mesne in ribje jedi kot so jezik in sipa
- Juhe z veliko maščobe
- Mlečni riž
- Stročnice, kot npr. leča
- Žitarice, kot npr. ovseni kosmiči in pšeno
- Testenine

### Samodejno znižanje tlaka

Pustite, da se tlak zniža in se posoda ohladi. Odprtina za izhajanje pare mora biti usmerjena stran od telesa. Posodo stresite za ročaje ter pritisnite rumeni gumb za izpust pare. Če še vedno izhaja para, postopek ponavljajte, dokler ob pritisku na gumb za izpust pare para ne uhaja več. Secuquick softline odprite z vrtljivim gumbom.



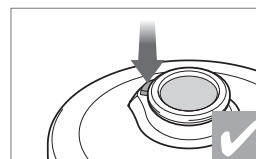
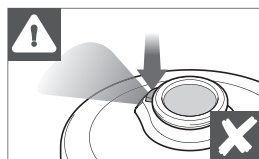
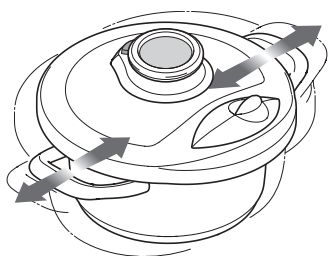
### 3.7. Odpiranje in snemanje Secuquick softline

Secuquick softline lahko odprete le, ko je v posodi znižal do odpiranja. Vrtljivi gumb zapirala se mora z lahkoto vrteti.



Secuquick softline nikoli ne odpirajte na silo. Če pokrov odprete na silo in je ta pod tlakom lahko tlak povzroči sunkovito dviganje pokrovke in iz posode lahko brizgnejo vroče jedi. Nevarnost telesnih poškodb in opeklin.

Pred odpiranjem preverite, če se je v Secuquick softline tlak znižal do odpiranja: Odprtina za uhajanje pare mora biti usmerjena stran od telesa. Lonec stresite za ročaje ter pritisnite rumeni gumb za izpust pare. Če še vedno uhaja para, postopek ponavljajte, dokler ob pritisku na gumb za izpust pare para ne uhaja več. Rahlo pritisnite na Visiotherm in Secuquick softline odprite z vrtljivim gumbom.



## 4. Čiščenje in vzdrževanje

Secuquick softline čistite in vzdržujte na naslednji način:

- Po vsaki uporabi ga razstavite in očistite.
- Pred vsako uporabo preverite: delovanje ventilov in tesnil, stanje zapirala pokrova.
- Zamenjajte glavno tesnilo ali druga tesnila, če so poškodovana, preperela, skrčena ali natrgana. Te dele morate zamenjati najkasneje vsaki 2 leti ali po 400 kuhanjih.



Uporabljajte samo originalne nadomestne dele za dotični model 4300.

Nadomestne oz. obrabljene dele (glavno tesnilo in tesnila) lahko naročite pri podjetju AMC. Te lahko zamenjate sami ali pa zamenjavo prepustite zato pooblaščenim osebam oziroma AMC servisu.



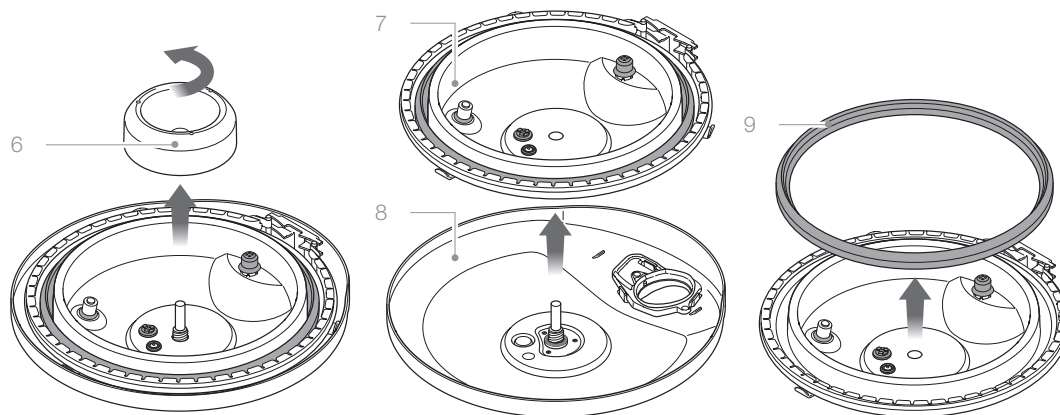
Vse druge posege smejo opraviti le za to pooblaščen osebe ali na AMC servisu.

Tabela za originalno glavno tesnilo in ostala originalna tesnila:

Oznaka in navodila za uporabo	AMC šifra izdelka
Glavno tesnilo 20 cm/24 cm	10011155 / 10011156
Tesnilo za ventil za delovni tlak	10011151
Ventil za izpust pare	10011187
Tesnilo za varnostni ventil 2	10011134
Tesnilna kapica za varnostni ventil 3	10011149
Tesnilo za pod Visiothermom S	10011185

### 4.1. Razstavljanje Secuquick softline

Odvijte zvončasto matico (6). Spodnji pokrov (7) vzamete iz zgornjega pokrova (8). Odstranite glavno tesnilo (9) (nasvet: pomagajte si z ročajem male žlice).



## 4.2. Čiščenje in shranjevanje Secuquick softline

Posamezne dele lahko očistite v pomivalnem stroju ali ročno z mehko gobico in nekaj nevtralnega detergenta za pomivanje posode. Splaknite jih s toplo vodo ter pustite, da se posušijo.

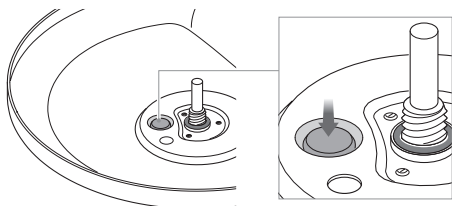


Ovisno od pripravljene jedi, se lahko glavno tesnilo navzame vonja. To je povsem običajno. Glavno tesnilo ohlapno nadenite na Secuquick softline in ga shranite na mestu, ki je zaščiteno pred sončno svetlobo. Glavno tesnilo dokončno vstavite šele pred naslednjo uporabo.

## 4.3. Sestavljanje Secuquick softline

Pri sestavljanju preverite pravilnost izvedbe. To je pomembna za brezhibno in varno delovanje.

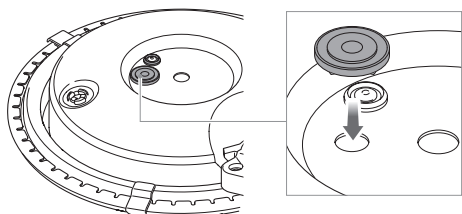
### Preverjanje ventilov in tesnil



#### Preverjanje ventila za delovni tlak:

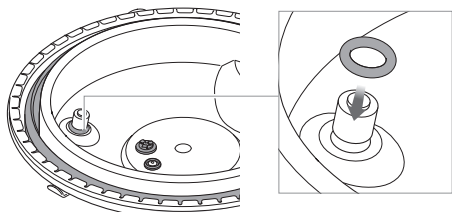
- Ventil mora biti nameščen tako, da ga lahko s prsti rahlo potisnete navznoter za pribl. 3–4 mm.
- Ventil mora biti nameščen tako, da se bo v prvotni položaj vrnil brez zatikanja.

Če ventil za delovni tlak ne deluje brezhibno, Secuquick softline ne smete več uporabljati. Obrnite se na službo za pomoč uporabnikom AMC.



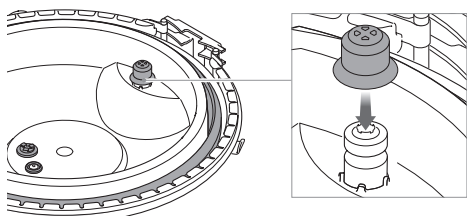
#### Preverjanje ventila za izpust pare:

- Odprtine v gumijastem delu morajo biti čiste.
- Kovinski zatič mora biti ustrezno nameščen.



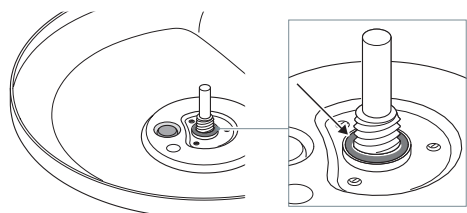
#### Preverjanje varnostnega ventila 2:

- Tesnilo mora biti nepoškodovano.
- Tesnilo mora biti nameščen v utor (na sponjem delu ventila).
- Kovinska kroglica mora biti gibljiva. Kroglico pritisnite s prstom in preverite, ali se lahko premika in vrne v prvotni položaj.



### Preverjanje varnostnega ventila 3:

- Tesnilna kapica mora biti nameščena in čista.
- S pritiskom prsta preverite, ali je modra kroglica (pod tesnilno kapico) gibljiva in ali se po pritisku bez zatikanja vrne v prvotni položaj.
- Preverite, ali je ventil v pokrovu čist in se lahko prosto pomika.



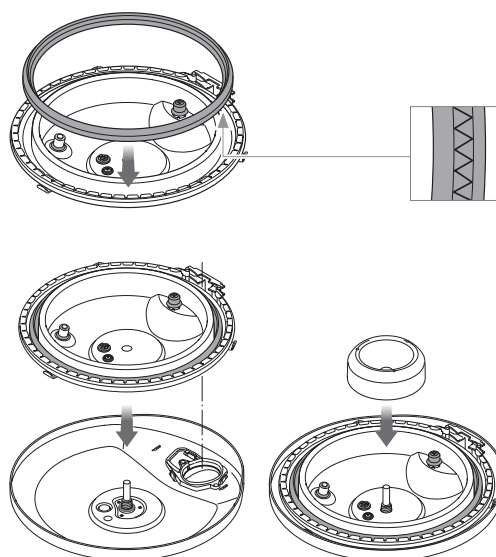
### Preverite tesnilo pod Visiotherm S:

- Tesnilo mora biti nepoškodovano in pravilno vstavljen v ležišče.

### Sestavljanje:

Vstavljanje tesnila. Zagotoviti morate položaj kot pri vgradnji. Stran z ribjim vzorcem mora biti usmerjena proti pokrovu (glejte sliko). S prstom tesnilo okrog in okrog tesno pritisnite v ležišče.

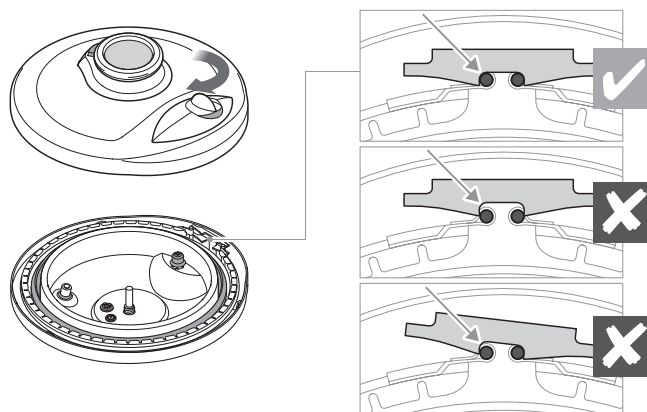
Spodnji del vstavite v zgornjega. Pri tem pazite na pravilno lego zapirala z gumbom. Privijte zvončasto matico in čvrsto zategnite.



### Preverjanje zapirala pokrova

Preverite zapiralo. Pri tem mora biti položaj pokrovke tak, da bo Visiotherm S usmerjen navzgor.

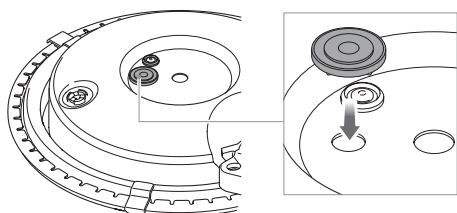
- Vrtljivi gumb zapirala se mora z lahkoto vrteti.
- V zaprtem položaju:
- Varnostni zapah ne sme biti kakorkoli ukrivljen.
- Oba zatiča morata biti nepoškodovana.



Če zapiralo pokrova ne deluje brezhibno, Secuquick softline ne smete več uporabljati. Obrnite se na službo za pomoč uporabnikom AMC.

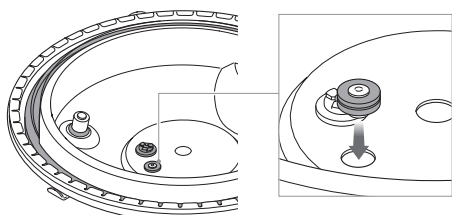
#### 4.4. Menjava tesnil

- Tesnila zamenjajte izključno ročno ali s pomočjo topih orodij, ali pa menjavo prepustite zato poblaščenim osebam ali AMC servisu.
- Komplet tesnil naročite pri podjetju AMC.
- Uporabljajte le originalne nadomestne dele podjetja AMC za model 4300.



##### Tesnilo za ventil za delovni tlak

Tesnilo vstavite v odprtino. Zagotoviti morate položaj kot pri vgradnji: manjši premer je spodaj.



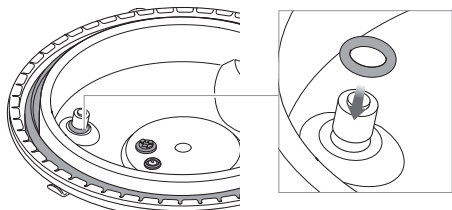
##### Ventil za izpust pare

Vstavljanje tesnila v odprtino

- Ploska stran gumijastega tesnila mora biti na spodnji strani spodnjega dela.
- Zareza gumijastega dela mora biti pravilno nameščena v odprtino.

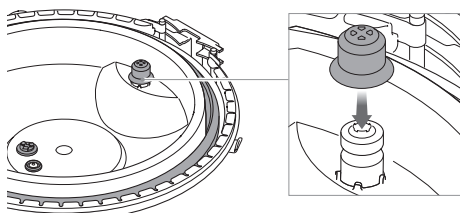


Pazite, da ne zamenjate odprtin za tesnilo za ventil za delovni tlak oz. ventil za izpust pare.



##### Tesnilo za varnostni ventil 2

Namestite tesnilo tako, da bo v celoti v ležišču (na dnu ventila). Pri tem pazite, da ventila ne povlečete v celoti iz spodnjega dela.

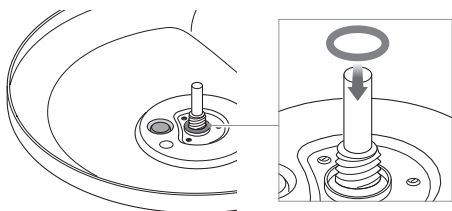


##### Tesnilna kapica za varnostni ventil 3

Tesnilno kapico natakните do konca.



Tesnila varnostnega ventila 2 ne nastavljate na varnostni ventil 3.



##### Tesnilo pod Visiothermom S

Tesnilo pazljivo potisnite čez navoj. Tesnilo mora biti na dnu v utoru za tesnilo.

## 5. Kaj storiti, če...

### Secuquick softline ni mogoče zapreti.

Secuquick softline je nastavljen, vrtljivega gumba zapirala pa ni mogoče zavrteti do zaklepanja.

#### Odprava napak:

Z eno roko rahlo pritisnite na Visiotherm, med tem ko vrtite vrtljivi gumb. Če zaklepanje kljub temu ne uspe, preverite naslednje:

- Preverite, ali se vrtljivi gumb lažje vrti, če Secuquick softline ni nameščen na posodi. Če to ni mogoče, preverite, ali je Secuquick softline pravilno sestavljen (zvončasta matica je trdno privita).
- Preverite, ali je zapiralo pokrovke umazano ali se v njem nahaja kakšen tujek ujek, in ga po potrebi očistite.
- Preverite, ali je glavno tesnilo vstavljeno in ali je pravilno vstavljeno.
- Preverite, ali je nalivni rob lonca čist, nepoškodovan in nedeformiran.

### Secuquick softline ni mogoče odpreti.

Secuquick softline ni mogoče odpreti z vrtljivim gumbom. Za hip se premakne in potem zablokira. V posodi se morebiti tlak še ni znižal do odpiranja.

#### Odpravljanje napak:

Počakajte, da se v posod zniža tlak do odpiranja. Pri tem upoštevajte varnostne ukrepe. Ko se v posodi tlak zniža:

- Vrtljivi gumb ponovno obrnite v položaj »zaprt« in znova poskusite z odpiranjem.
- Secuquick softline potiskajte navzdol, med tem ko vrtite vrtljivi gumb.

### V posodi ni tlaka ali pa je tlak prenizek.

Prikazovalnik temperature na Visiotherm S ne doseže prvega okenca »Soft« oz. prvega okenca »Turbo«.

#### Odpravljanje napak:

- Preverite, ali je Secuquick softline pravilno zaprt.
- Preverite, ali ste izbrali kuhališča z ustreznim premerom ali močjo .
- Preverite, ali je kuhališče nastavljeno na najvišjo stopnjo.
- Preverite, ali je v posodi dovolj tekočine.

### Stalno uhajanje pare

Med kuhanjem stalno uhaja para.

#### Odpravljanje napak:

- Preverite, ali je glavno tesnilo vstavljeno in ali je vstavljeno pravilno.
- Preverite, ali je zvončasta matica čvrsto privita.
- Preverite, ali so vsi ventili in tesnila pravilno nameščeni ter čisti in nepoškodovani.

### Nenadno uhajanje pare

Para nenadoma uhaja med spodnjim in zgornjim pokrovom ter ob strani.

#### Odpravljanje napak:

Secuquick softline ne uporabljajte več in se obrnite na službo za pomoč uporabnikom AMC. Posoda se je pregrela in ventil za delovni tlak ne deluje. Varnostni ventil je poškodovan ali pa ne deluje pravilno.



## 6. Tehnični podatki

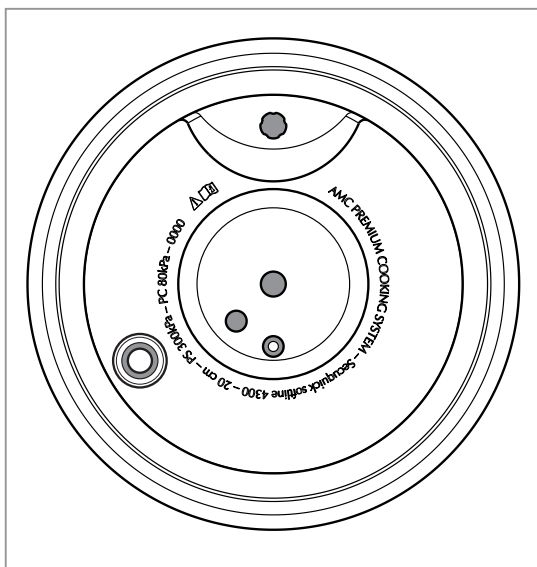
Secuquick softline ustreza varnostnim zahtevam evropske Direktive o omogočanju dostopnosti tlačne opreme na trgu 2014/68/EU. Secuquick softline je bil skupaj z odobreno posodo preizkušen na varnostnem preizkusu pri TUV (Združenje za tehnični nadzor).



Podatki o modelih s tiskanimi specifikacijami so vgravirani v spodnji del pokrovke: Delovni tlak pri kuhanju (= PC) 80 kPa (0,8 bar); najvišji dovoljeni tlak (= PS) 300 kPa (3,0 bar).

## 7. AMC služba za pomoč uporabnikom

V primeru dodatnih vprašanj se obrnite na službo za pomoč uporabnikom AMC. Na istem naslovu lahko naročite tudi nadomestne dele. Za natančno identifikacijo izdelka pripravite šifro modela in premer Secuquick softline. Oba podatka najdete na notranji strani spodnjega pokrova.



AMC PREMIUM SISTEM KUHANJA  
Secuquick softline 4300 –  
20/24 cm – PS 300kPa – PC 80kPa – 0000

### Servis za kupce

**AMC Slovenija**  
AMC Alfa Metalcraft d.o.o.  
Dunajska cesta 185  
1000 Ljubljana, Slovenija

+386 1 5190334

# AMC Secuquick Softline

## Návod na použitie

### Obsah

1.	Používanie v súlade s určením a bezpečnosť	156
	Vhodné nádoby, príslušenstvo a náhradné diely	156
	Vhodné varné platne, vhodná veľkosť varných platní	156
	Bezpečnostné opatrenia: Účel používania a príprava	156
	Bezpečnostné opatrenia: Prevádzka	157
	Bezpečnostné opatrenia: po procese varenia	157
	Dohľad	157
	Ošetrovanie a údržba	158
	Likvidácia	158
2.	Váš Secuquick softline	159
	2.1. Konštrukcia	159
	2.2. Funkcie a použitie	160
	Bezpečnostné ventily	160
3.	Varenie so Secuquick softline	161
	3.1. Naplnenie nádoby	161
	3.2. Nasadenie a zatvorenie Secuquick softline	161
	3.3. Ohrievanie	162
	3.4. Nastavenie nízkeho stupňa	163
	3.5. Kontrola teploty a prispôsobenie výkonu varnej platne	163
	3.6. Odtlakovanie	164
	Odtlakovanie pod tečúcou, studenou vodou	165
	Odtlakovanie pomocou žltého tlačidla na vypúšťanie pary	165
	Samočinné odtlakovanie	166
	3.7. Otvorenie a zloženie Secuquick softline	166
4.	Ošetrovanie a údržba	167
	4.1. Demontáž Secuquick softline	167
	4.2. Čistenie a úschova Secuquick softline	168
	4.3. Montáž Secuquick softline	165
	Kontrola ventilov a tesnení	168
	Kontrola uzáveru pokrievky	169
	4.4. Výmena tesnení	170
5.	Čo robiť, keď...	171
6.	Technické údaje	172
7.	Zákaznícky servis AMC	172

Pred použitím Secuquick softline si pozorne prečítajte tento návod na použitie. Uschovajte si návod na použitie a poskytnite ho ďalším majiteľom.

## Význam symbolov



**Pokyny dôležité z hľadiska bezpečnosti.**  
Nedodržanie môže viesť k zraneniam alebo škodám.



Zlý prevádzkový stav alebo neodborné používanie.



Dobrý prevádzkový stav alebo odborné používanie.



Užitočné informácie pre používateľa.



Informácie týkajúce sa ochrany životného prostredia, ekológie a hospodárnosti.

Verzia návodu na použitie pre Secuquick softline: 11/2023

### Platnosť

Tento návod na použitie platí pre modely Secuquick softline, model 4300 Ø 20 cm a Secuquick softline, model 4300 Ø 24 cm. Údaje o modeli so špecifikáciami tlaku sú vyrazené v dolnej časti pokrievky: Prevádzkový tlak pri varení (= PC) 80 kPa (0,8 bar); maximálny povolený tlak (= PS) 300 kPa (3,0 bar).

## 1. Používanie v súlade s určením a bezpečnosť

AMC prémiový systém varenia Secuquick softline (ďalej len Secuquick softline) slúži na rýchlu tepelnú úpravu jedál. Secuquick softline sa smie používať len na tento účel. Je určený na používanie v domácnostiach a nesmie sa používať na komerčné účely. Pri neodbornom používaní môže vzniknúť nebezpečenstvo. Pozorne si prečítajte, rešpektujte a dodržujte všetky pokyny, predovšetkým informácie uvedené v tejto kapitole. Návod na použitie uschovajte a poskytnite ho ďalším majiteľom.



### Vhodné nádoby, príslušenstvo a náhradné diely

**Secuquick softline možno používať len v kombinácii s nasledujúcimi produktmi:**

- AMC PREMIUM COOKING SYSTEM – nádoby s vhodným priemerom (20 alebo 24 cm) sérií Standard, GourmetLine, Eurasia a Sauteuse
- Príslušenstvo: Audiotherm, vložka Softiera, miska Softiera
- Náhradné diely: Používajte len originálne náhradné diely pre model Secuquick softline 4300. Používajte predovšetkým len nádoby a pokrievky od rovnakého výrobcu a dbajte na to, aby boli kompatibilné.

**V kombinácii so Secuquick softline sa nesmú používať**

- Nádoby a panvice iných výrobcov
- Kombinovaný krúžok, vložka na strúhanie, drvenie alebo krájanie, kombinované misky vložené do nádoby
- Časti iných modelov AMC Secuquick



### Vhodné varné platne, vhodná veľkosť varných platní

**V súvislosti s varnou platňou a veľkosťou varnej platne rešpektujte nasledujúce:**

- Používajte iba také zdroje tepla, ktoré sú schválené v návode na použitie: možno použiť všetky druhy sporákov a varné platne s výkonom max. 3,5 kW.
- V prípade indukčných sporákov nepoužívať stupeň veľmi rýchleho ohrevu booster alebo power.
- Priemer varnej platne musí súhlasiť s priemerom nádoby. V prípade série GourmetLine vyberte varnú platňu s dostatočným výkonom.
- V prípade plynového sporáka zvolte horák, ktorý je vhodný pre daný priemer nádoby. Plameň nesmie byť nikdy väčší ako je priemer dna nádoby.
- Secuquick softline nepoužívať v rúre na pečenie ani v mikrovlnnej rúre.



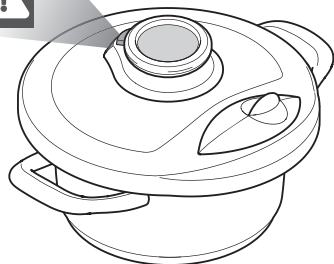
### Bezpečnostné opatrenia: Účel používania a príprava

- So Secuquick softline prebieha príprava jedál pod tlakom. Pri nesprávnom použití sa môžete popáliť. Secuquick softline vždy správne uzatvorte pred tým, ako ho umiestnite na sporák (otočné tlačidlo na doraz). Informácie o správnom uzatváraní nájdete v kapitole 3.2
- Pred každým použitím skontrolujte, či ventily nie sú upchaté. Informácie o kontrole ventilov nájdete v kapitole 4.3
- Nezasahujte do bezpečnostných systémov. Výnimkou je údržba opísaná v kapitole 4.
- Secuquick softline nikdy neohrievajte bez toho, aby ste predtým nádobu naplnili vodou. Bez vody sa zariadenie ťažko poškodí.
- Secuquick softline nepoužívať pod tlakom na vyprážanie pokrmov s olejom
- Nádobu pred použitím so Secuquick softline nikdy nenapĺňajte nad úroveň 2/3 jej menovitého objemu. Ak pripravujete suroviny, ktoré počas procesu varenia napučia (napr. ryža, sušené zelenina), naplňte nádobu najvyššie do 1/2 jej menovitého objemu. V prípade fazule a iných strukovín naplňte rýchlovarnú jednotku maximálne do 1/3 jej menovitého objemu, pretože ich tenká šupka môže ľahko vystúpiť nahor a upchať ventily. Ďalšie informácie nájdete v kapitole 3.1
- Secuquick softline nikdy nepoužívajte neuzatvorený, voľne položený alebo ako bežnú pokrievku na panvice.
- Secuquick nepoužívajte na prípravu jablkového pyré a kompótov.
- Ak Secuquick použijete na sterilizáciu zaváranín, nádobu nechajte po uplynutí doby varenia odtlakovať spôsobom «samočinné odtlakovanie». Tento postup je popísaný v kapitole 3.6.



### Bezpečnostné opatrenia: Prevádzka

- Otvor pre výstup pary nasmerujte vždy smerom preč od tela (smerom dozadu), pretože sa nečakane môže uvoľňovať horúca para. Ruky nedržte v nebezpečnej oblasti.



- Nádobou pri používaní so Secuquick softline pohybujte len opatrne, pretože je pod tlakom. Nedotýkať sa horúcich plôch, ale použite rukoväť na nádobe. Prípadne použite rukavice.
- Nádobu pri používaní so Secuquick softline neukladajte do horúcej rúry na pečenie.
- Secuquick softline nikdy nepoužívajte v blízkosti detí.
- Nádobu nedvíhajte a neprenášajte uchytením za Visiotherm S. Nádoba sa môže poškodiť alebo spadnúť.
- Nádobu nenaklápajte ani neprevracajte. Ventily sa môžu znečistiť a upchať.
- Zamedzte úplnému vypareniu tekutiny. Nádoba sa môže poškodiť.
- Secuquick softline nikdy násilne neotvárajte počas prevádzky.



### Bezpečnostné opatrenia: po procese varenia

- Secuquick softline pred otvorením vždy jemne zatrasť skôr, než otvoríte pokrievku. Bublinky pary uzatvorené v jedle môžu pri otvorení vystreknúť, čo môže viesť k obareniu. Zatrásením môžu bublinky pary uniknúť ešte pred otvorením.
- Secuquick softline po procese varenia nikdy násilne neotvárajte. Pred otvorením sa uistite, že vnútorný tlak sa úplne zredukoval. Ďalšie informácie nájdete v kapitole 3.6
- Ak ste varili mäso s kožou (napr. volský jazyk), ktorá môže pôsobením tlaku napučať, nepichajte do mäsa, kým je koža napučaná. Pri napichovaní by ste sa mohli popáliť.
- Bezpečnostné zariadenia a tesnenia Secuquick softline udržiavajte čisté a v dobrom stave. Dodržiavajte pokyny v kapitole 4 „Ošetrovanie a údržba“.



### Dohľad

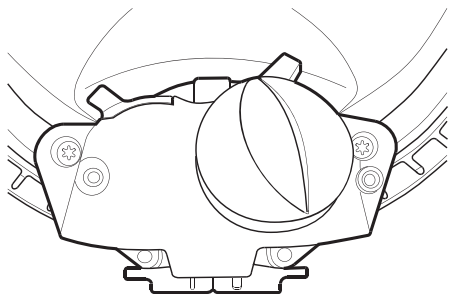
- Na nádobu je pri varení potrebné dohliadať. Ak sa Audiotherm (pozri samostatný návod na použitie) používa len na akustické monitorovanie procesu varenia, musíte sa nachádzať vo vzdialenosti, v ktorej budete signály počuť. Ak sa aplikácia používa na monitorovanie procesu varenia, musí sa zabezpečiť funkčné bezdrôtové spojenie a musíte sa nachádzať v blízkosti.
- Secuquick softline nie je vhodný na používanie deťmi.
- Nekontrolované varenie bez dohľadu môže viesť k prehriatiu. Hrozí nebezpečenstvo úrazu a vzniku požiaru.
- Osoby, ktoré na základe svojich fyzických, sensorických alebo duševných schopností, alebo svojej neskúsenosti alebo neznalosti nie sú schopné bezpečne používať Secuquick softline, nesmú túto pokrievku používať bez dohľadu alebo pokynov osoby zodpovednej za bezpečnosť.



### Ošetrovanie a údržba

- Secuquick softline po každom použití rozložte a vyčistite, aby sa zabezpečila jeho funkčnosť a bezpečnosť.
- Pred každým použitím skontrolujte funkčnosť: ventily a tesnenia, stav uzáveru pokrievky.
- Tesniaci krúžok alebo iné tesnenia vymeňte, ak boli poškodené, popraskané, zmrštené alebo pretrhnuté. Tieto diely by sa mali vymieňať najneskôr každé 2 roky alebo po 400 procesoch varenia. Všetky ďalšie zásahy smie vykonávať iba servisné stredisko AMC.
- Na Secuquick softline nevykonávajte žiadne zmeny. Secuquick softline nerozoberajte viac, ako je pre jeho ošetrovanie a údržbu potrebné. Neodbornými zásahmi, manipuláciou, montážou cudzích dielov alebo násilným používaním môže dôjsť k obmedzeniu funkčnosti a bezpečnosti.
- Skrinkou s prevodovým mechanizmom nemanipulujte ani ju nedemontujte. Zablockovanú skrinku s prevodovým mechanizmom nikdy neotvárajte s použitím násilia ani s pomocnými nástrojmi (napr. kliešte).

### Kontrola skrinky s prevodovým mechanizmom



Pred každým použitím skontrolujte, či skrinka s prevodovým mechanizmom pevne sedí. Ak sa kýve alebo je mechanika zablockovaná, Secuquick softline viac nepoužívajte. Mohlo by sa stať, že nie je viac zaručená bezpečnosť výrobku. Kontaktujte zákaznícky servis AMC.

### Poškodenia alebo chybné funkcie

Pri poškodeniach alebo chybné funkčnosti sa viac Secuquick softline nesmie používať. V prípade pádu, inej neodbornej manipulácie alebo použitia môže dôjsť k poškodeniam, ktoré nie sú zrejmé. Nechajte Secuquick softline pre istotu skontrolovať v servisnom stredisku AMC.

### Magnet

Visiotherm (tlačidlo pokrievky s ukazovateľom teploty) je vybavené magnetom na prenos teploty. Kardioštimulátor sa môže prepnúť do testovacieho režimu a spôsobiť nevoľnosť, ak je vo vzdialenosti menej ako 2 cm od pozorovacieho okienka Visiothermu. Kreditné karty, karty EC, dátové nosiče, načúvacie prístroje alebo mechanické hodinky sa môžu poškodiť, ak sú vzdialené menej ako 2 cm od pozorovacieho okienka Visiothermu.

### Likvidácia

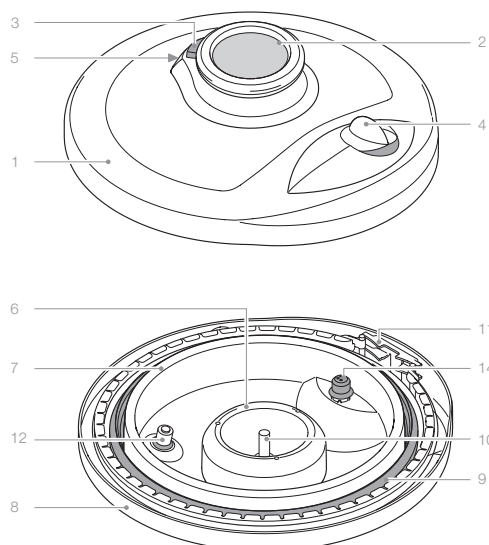


Secuquick softline nelikvidujte s domovým odpadom. Materiály sa dajú opätovne zhodnotiť. V prípade potreby zariadenie zlikvidujte ekologicky v súlade s miestnymi predpismi.

## 2. Váš Secuquick softline

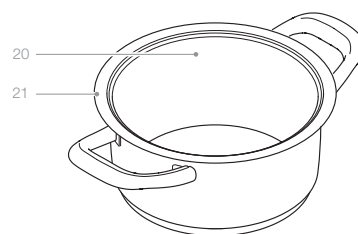
### 2.1. Konštrukcia

1. Secuquick softline
2. Visiotherm S
3. Žlté tlačidlo na vypúšťanie pary
4. Otočné tlačidlo
5. Otvor pre výstup pary
6. Matica v tvare zvona
7. Dolná časť pokrievky
8. Horná časť pokrievky
9. Tesniaci krúžok
10. Snímač teploty
11. Aretácia uzáveru pokrievky
12. Poistný ventil 2
14. Poistný ventil 3



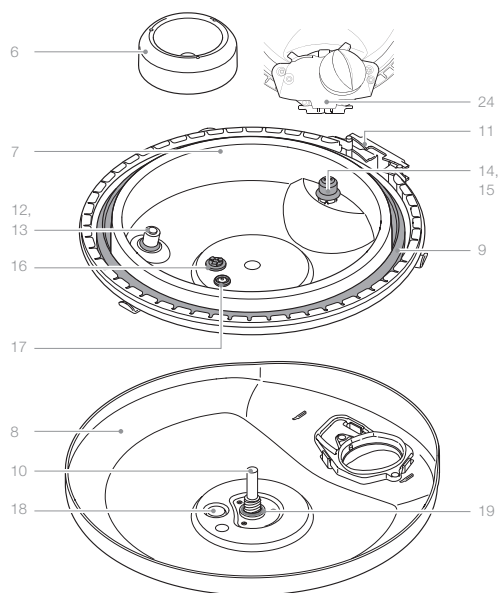
### Nádoba na používanie so Secuquick softline

20. Nádoba
21. Okraj nádoby



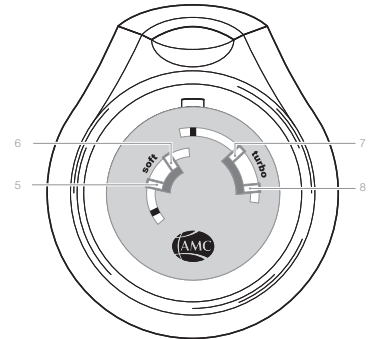
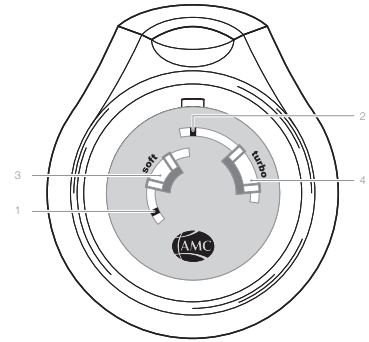
### Secuquick softline v rozloženom stave

6. Matica v tvare zvona
7. Dolná časť pokrievky
8. Horná časť pokrievky
9. Tesniaci krúžok
10. Snímač teploty
11. Aretácia uzáveru pokrievky
12. Poistný ventil 2
13. O-kružok k poistnému ventilu 2
14. Poistný ventil 3
15. Tesniaca krytka k poistnému ventilu 3
16. Tesniaca podložka k prevádzkovému tlakovému ventilu
17. Ventil vypúšťania pary
18. Prevádzkový tlakový ventil (poistný ventil 1)
19. O-kružok na snímači teploty
24. Skrinka s prevodovým mechanizmom



## Visiotherm S

1. Ukazovateľ pre rýchle varenie v režime soft
2. Ukazovateľ pre rýchle varenie v režime turbo
3. Teplotná stupnica pre rýchle varenie v režime soft
4. Teplotná stupnica pre rýchle varenie v režime turbo
5. Prvé okienko soft
6. Druhé okienko soft
7. Prvé okienko turbo
8. Druhé okienko turbo



## 2.2. Funkcie a použitie

Secuquick softline tvorí spolu s vhodnou nádobou (pozrite kapitolu 1) rýchlovarnú tlakovú jednotku. Secuquick softline sa nasadí na nádobu a bezpečne uzavrie. Pri ohrievaní na varnej platni sa vyparováním tekutiny, ktorá bola pridaná do nádoby alebo bola obsiahnutá v surovinách, vytvorí v nádobe pretlak.



Takto možno rýchlo, šetrne a energeticky úsporne pripravovať jedlá pri vyššej teplote. Teplota leží pri metóde varenia „rýchle varenie v režime soft“ v teplotnom rozsahu od 103 do 113 °C, pri metóde varenia „rýchle varenie v režime turbo“ od 108 do 118 °C.

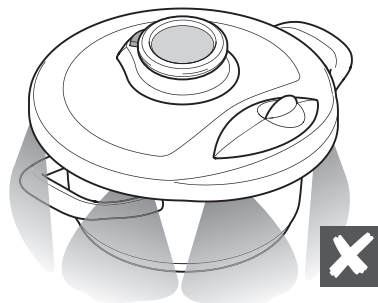
### Poistné ventily

Pri pretlaku v dôsledku prehriatia sa otvorí prevádzkový tlakový ventil (poistný ventil 1) a unikne para.



V prípade nefunkčnosti prevádzkového tlakového ventilu, napr. v dôsledku silného znečistenia, sa otvorí poistný ventil 2 alebo 3. Para začne náhle unikať po stranách medzi dolnou a hornou časťou pokrievky.

Secuquick softline sa nesmie v takomto prípade viac používať. Kontaktujte zákaznícky servis AMC.





### 3. Varenie so Secuquick softline

Ďalej je popísaný priebeh procesu varenia so Secuquick softline. Pre spoľahlivú prevádzku sa presne riadte všetkým bodmi.



Audiotherm dostupný ako príslušenstvo sa môže používať ako pomôcka na monitorovanie procesu varenia so Secuquick softline. Pozrite samostatný návod na použitie.

#### 3.1. Naplnenie nádoby

Naplňte nádobu. Dodržte pritom plniace množstvo:



- Fazuľu a iné strukoviny naplňte maximálne do 1/3.
- Potraviny, ktoré varením zväčšujú svoj objem alebo penia, napr. mliečna ryža, vývary, prívarky, zapekané cestoviny atď, naplňte maximálne do 1/2.
- Ostatné jedlá naplňte maximálne do 2/3

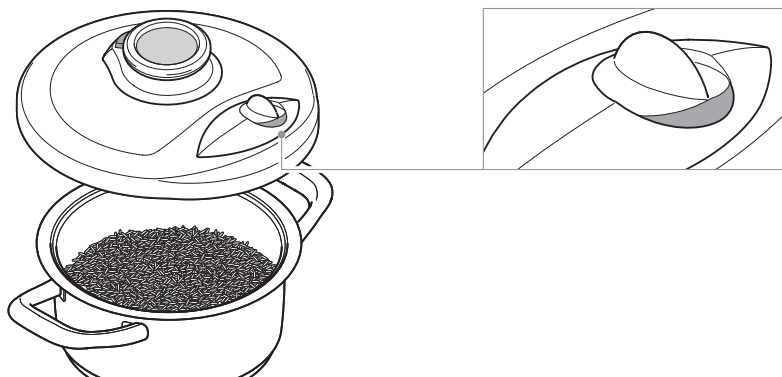
Ak je to potrebné, pridajte tekutinu. Na vytvorenie tlaku pary je potrebné malé množstvo tekutiny (cca 150 až 200 ml). Jej množstvo závisí od veľkosti nádoby, potraviny a od receptu. Ak potravina obsahuje dostatok tekutiny, môžete od pridania ďalšej tekutiny upustiť. Pozrite recepty publikované spoločnosťou AMC pre varenie so Secuquick softline.

#### 3.2. Nasadenie a zatvorenie Secuquick softline

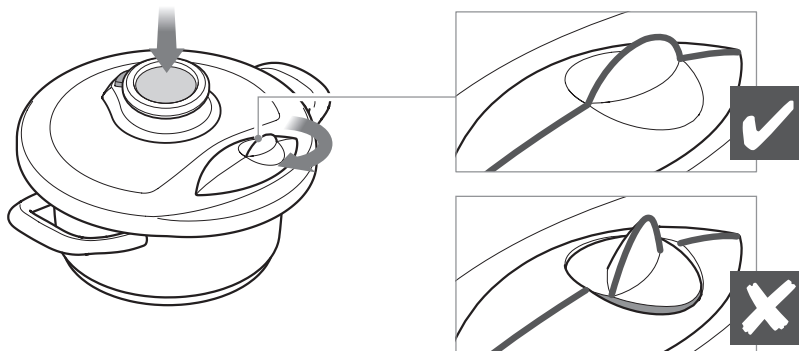
Pred každým použitím Secuquick softline skontrolujte nasledujúce:

- Secuquick softline je správne zmontovaný, ventily, tesnenia a uzáver pokrievky sú skontrolované.
- Tesniaci krúžok je správne vložený. Je pritom potrebné dbať na vyrovnanie (vrchná a spodná strana).
- Okraj nádoby je čistý, suchý a nepoškodený (žiadne deformácie).
- Otočné tlačidlo sa nachádza v polohe „otvorené“.

Nasadte Secuquick softline na nádobu. Dbajte na to, že otočné tlačidlo musí byť umiestnené vpredu v strede medzi rukoväťami.



Jednou rukou zľahka pritlačte Visiotherm, druhou rukou zatvorte pomocou otočného tlačidla. Otáčajte otočné tlačidlo až na doraz bez použitia sily. Žltá značka viac nesmie byť viditeľná.

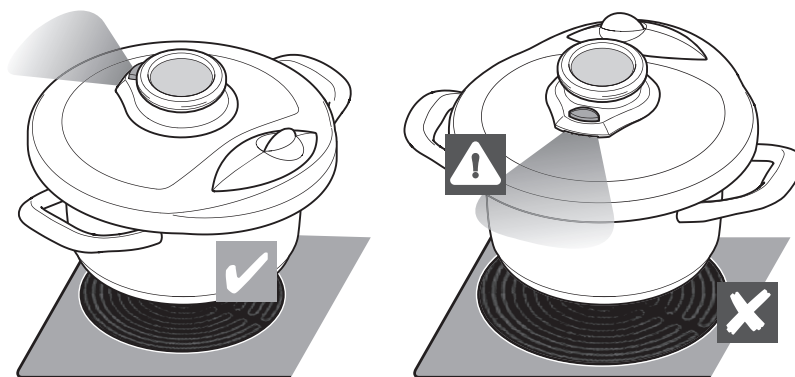


### 3.3. Ohrievanie

Umiestnite nádobu na varnú platňu. Otvor pre výstup pary nasmerujte preč od tela. Zapnite varnú platňu na najvyšší stupeň ohrevu.



V prípade indukčných sporákov nepoužívajte stupeň veľmi rýchleho ohrevu booster alebo power.



Nárast teploty môžete sledovať na ukazovateli Visiotherm S.

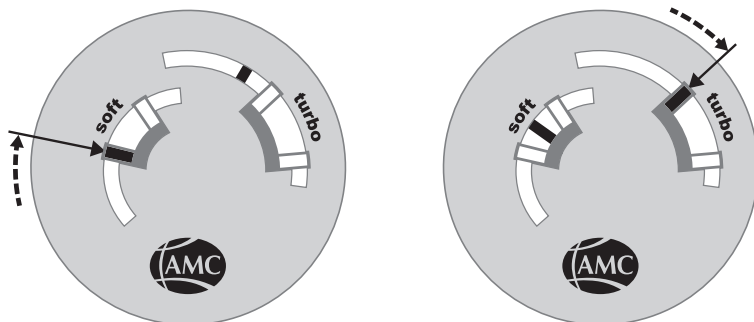


Počas ohrievania môže medzi hornou a dolnou časťou pokrievky vystupovať para a kvapky vody. Neobmedzuje to proces varenia.

Otočné tlačidlo sa automaticky zablokuje. Ohrievanie trvá niekoľko minút (v závislosti od veľkosti nádoby a množstva vareného jedla 4 – 20 minút).

### 3.4. Nastavenie nízkeho stupňa

Len čo ukazovateľ na Visiotherme S dosiahne prvé okienko soft, resp. okienko turbo, musí sa varná platňa prepnúť na nižší stupeň ohrevu (cca 1/3<sup>1</sup>/<sub>3</sub> výkonu varnej platne).



### 3.5. Kontrola teploty a prispôsobenie výkonu varnej platne

Počas procesu varenia sa ukazovateľ na Visiotherme S musí nachádzať vždy v zodpovedajúcom teplotnom rozsahu («soft» alebo «turbo»). V tomto prípade sa varná platňa nemusí regulovať.

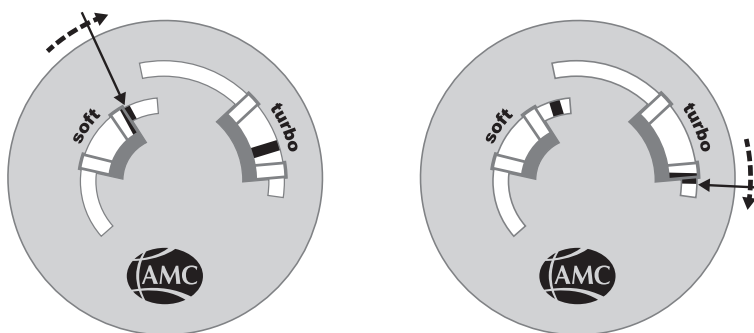


Ak ukazovateľ opustí teplotný rozsah («soft» alebo «turbo») smerom doprava, teplota je príliš vysoká.



Otvorom pre výstup pary môže unikať para. Ruky nedržte v nebezpečnej oblasti.

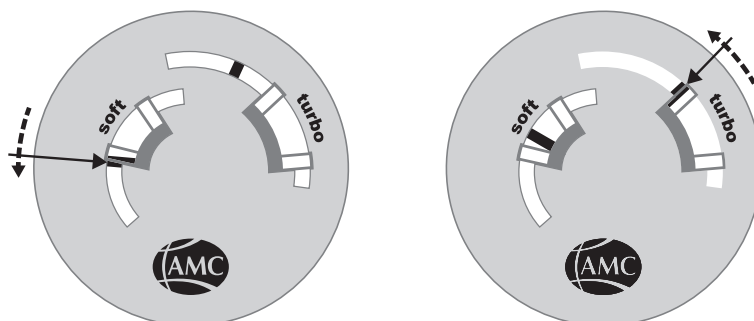
Nastavte nižší stupeň ohrevu alebo celkom vypnite



Ak ukazovateľ opustí teplotný rozsah («soft» alebo «turbo») smerom doľava, teplota je príliš nízka.

Nastavte najvyšší\*/vyšší stupeň ohrevu na sporáku

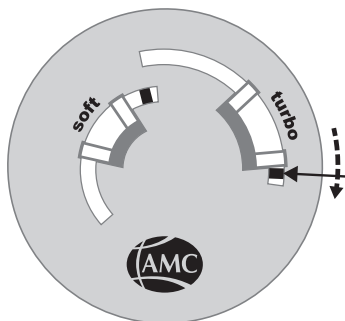
(\* Pri rýchlom varení v režime soft, keď ukazovateľ už opustil prvé okienko soft smerom doľava)



Ak ukazovateľ opustí teplotný rozsah «turbo» výrazne smerom doprava, nádobu okamžite stiahnite z varnej platne a vypnite.



Para uniká otvorom pre výstup pary a/alebo oblasťou medzi dolnou a hornou časťou pokrievky. Ruky nedržte v nebezpečnej oblasti.



### 3.6. Odtlakovanie

Na konci procesu varenia musíte nádobu pred tým, ako otvoríte Secuquick softline, odtlakovať. Môžete tak urobiť rôznymi spôsobmi. V súlade s tým si tiež všimnite recepty publikované spoločnosťou AMC pre varenie so Secuquick softline.



Secuquick softline po procese varenia nikdy násilne neotvárajte. Pred otvorením sa uistite, že vnútorný tlak sa úplne zredukoval.

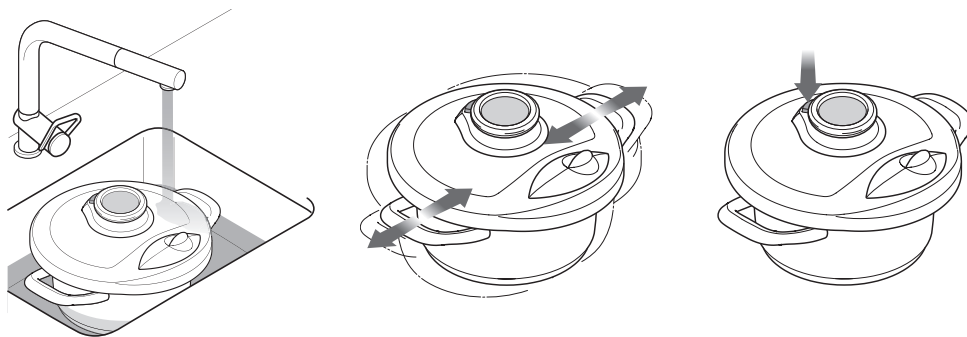


Secuquick softline pred otvorením vždy jemne zatrasťte. Bublinky pary uzatvorené v jedle môžu pri otvorení vystreknúť, čo môže viesť k obareniu. Zatrasením môžu bublinky pary uniknúť ešte pred otvorením.

### Odtlakovanie pod tečúcou studenou vodou

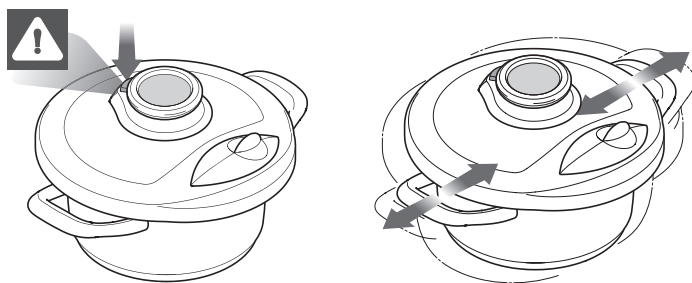
Vypnite varnú platňu, nádobu odstavte z varnej platne a umiestnite do drezu. Nechajte na pokrievku tiecť studenú vodu, kým sa nádoba neodtlakuje. Otvor pre výstup pary nasmerujte preč od tela. Zatraste nádobou za rukoväti, stlačte žlté tlačidlo na vypúšťanie pary.

Ak ešte uniká para, postup opakujte, až kým stlačením tlačidla na vypúšťanie pary viac neuniká žiadna para. Secuquick softline otvorte pomocou otočného tlačidla.



### Odtlakujte pomocou žltého tlačidla na vypúšťanie pary

Vypnite varnú platňu, nádobu odstavte z varnej platne a umiestnite ju na stabilný povrch odolný voči vysokým teplotám. Otvor pre výstup pary nasmerujte preč od tela a viackrát za sebou krátko stlačte žlté tlačidlo na vypúšťanie pary, aby mohla para v rázoch unikať. Stláčajte, kým viac para neuniká. Zatraste nádobou za rukoväti. Postup opakujte, kým viac para neuniká. Secuquick softline otvorte pomocou otočného tlačidla.

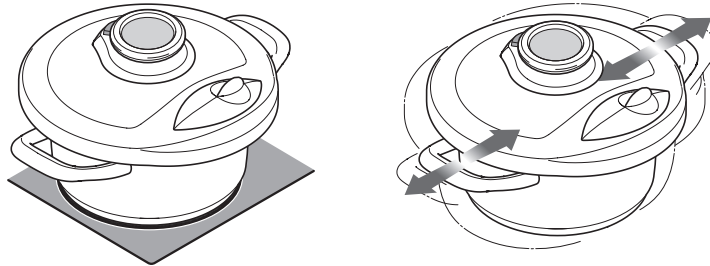


Táto metóda sa nesmie používať v prípade nasledujúcich pokrmov. Horúci varený pokrm by mohol vytekať alebo by sa mohli silne znečistiť ventily Secuquick softline:

- Polievky
- Prívarky
- Celistvé jedlá z mäsa a rýb, ako je jazyk, chobotnice
- Vývar s veľkým obsahom tuku
- Mliečna ryža
- Strukoviny, ako napr. šošovica
- Obilné výrobky, ako napr. ovsené vločky a perlové krúpy
- Cestoviny

### Samočinné odtlakovanie

Nádobu nechajte vychladnúť, kým sa neodtlakuje. Otvor pre výstup pary nasmerujte preč od tela. Zatraste nádobou za rukoväť, stlačte žlté tlačidlo na vypúšťanie pary. Ak ešte uniká para, postup opakujte, až kým stlačením tlačidla na vypúšťanie pary viac neuniká žiadna para. Secuquick softline otvorte pomocou otočného tlačidla.



### 3.7. Otvorenie a zloženie Secuquick softline

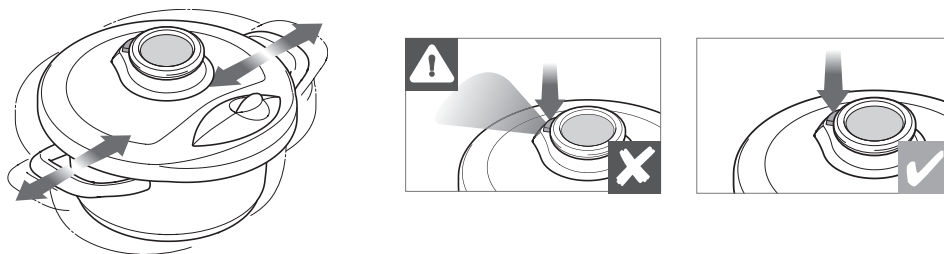
Secuquick softline môžete otvoriť len vtedy, ak je nádoba odtlakovaná. Otočné tlačidlo sa musí dať ľahko otáčať.



Nikdy neotvárajte Secuquick softline násilím. Pokrievka pod tlakom otvorená použitím násilia sa vymrští a môže vystreknúť horúce jedlo. Nebezpečenstvo poranenia a obarenia.

Pred otvorením skontrolujte, či je Secuquick softline odtlakovaný:

Otvor pre výstup pary nasmerujte preč od tela. Zatraste nádobou za rukoväť, stlačte žlté tlačidlo na vypúšťanie pary. Ak ešte uniká para, postup opakujte, až kým stlačením tlačidla na vypúšťanie pary viac neuniká žiadna para. Zľahka pritlačte Visiotherm a Secuquick softline otvorte pomocou otočného tlačidla.



## 4. Ošetrovanie a údržba

O Secuquick softline sa starajte a udržiavajte nasledujúcim spôsobom:

- Po každom použití rozložte a vyčistite.
- Pred ďalším použitím skontrolujte funkčnosť ventilov a tesnení, stav uzáveru pokrievky.
- Tesniaci krúžok alebo iné tesnenia vymeňte, ak boli poškodené, popraskané, zmrštené alebo pretrhnuté. Tieto diely by sa mali vymieňať najneskôr každé 2 roky alebo po 400 procesoch varenia.



Používajte len originálne náhradné diely pre konkrétny model 4300.

Diely podliehajúce opotrebovaniu (tesniaci krúžok a tesnenia) si ako náhradné diely môžete zaobstarať v spoločnosti AMC. Tieto diely môžete vymeniť sami alebo ich môžete nechať vymeniť prostredníctvom servisného strediska AMC.



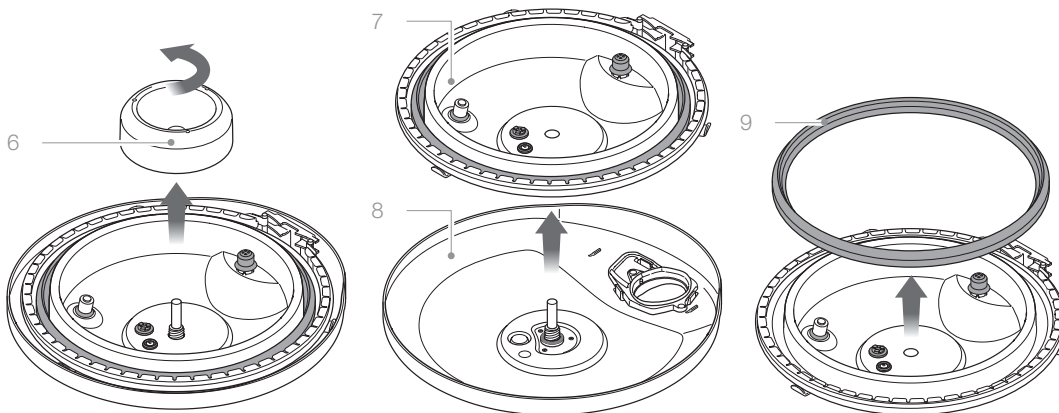
Všetky ďalšie zásahy smie vykonávať iba servisné stredisko AMC.

Tabuľka s originálnym tesniacim krúžkom a originálnymi tesneniami:

Označenie v návode na použitie	Číslo výrobku AMC
Tesniaci krúžok 20 cm/24 cm	10011155 / 10011156
Tesniaca podložka k prevádzkovému tlakovému ventilu	10011151
Ventil na vypúšťanie pary	10011187
O-krúžok na poistnom ventilu 2	10011134
Tesniaca krytka na poistnom ventilu 3	10011149
O-krúžok pod Visiotherm S	10011185

### 4.1. Demontáž Secuquick softline

Odstukujte maticu v tvare zvona (6). Vyberte dolnú časť pokrievky (7) z hornej časti pokrievky (8). Stiahnite tesniaci krúžok (9) (Tip: pomôžte si malou rukoväťou lyžice).



## 4.2. Čistenie a úschova Secuquick softline

Jednotlivé časti umyte v umývačke riadu alebo dôkladne očistite rukou s použitím mäkkej hubky a neutrálneho umývacieho prostriedku. Opláchnite horúcou vodou, dobre osušte.

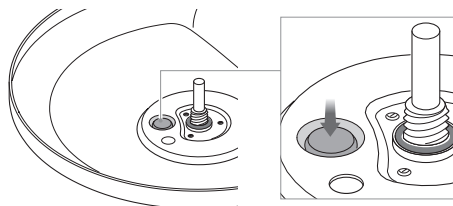


V závislosti od pripravovaného pokrmu môže tesniaci krúžok absorbovať pachy. Je to úplne prirodzené. Tesniaci krúžok uchovávajte chránený pred svetlom a len voľne položený na Secuquick softline. Tesniaci krúžok znova správne vložiť až pred ďalším použitím.

## 4.3. Montáž Secuquick softline

Pri montáži vykonajte opísané kontrolné práce. Tieto práce sú dôležité na zachovanie bezchybnej a bezpečnej funkcie.

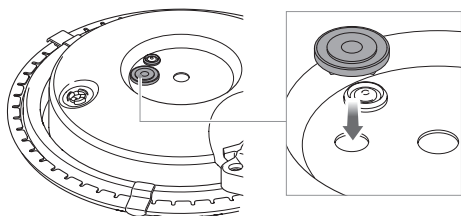
### Kontrola ventilov a tesnení



#### Kontrola prevádzkového tlakového ventilu:

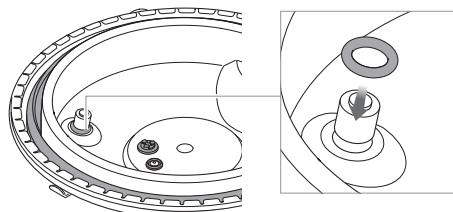
- Ventil sa musí dať prstom ľahko zatlačiť cca 3 – 4 mm.
- Ventil sa musí ľahko, bez toho aby sa zasekol, opäť odpružiť.

Ak prevádzkový tlakový ventil nefunguje bezchybne, nesmiete Secuquick softline viac používať. Kontaktujte zákaznícky servis AMC.



#### Kontrola ventilu na vypúšťanie pary:

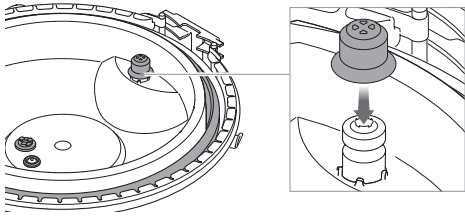
- Otvory v gumovom diele musia byť čisté.
- Musí byť prítomný kovový kolík.



#### Kontrola poistného ventilu 2:

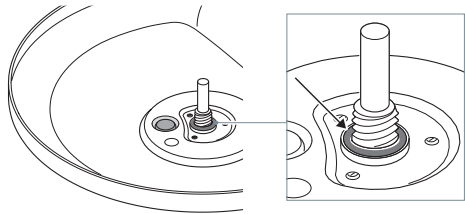
- O-kružok nesmie byť poškodený.
- O-kružok musí ležať v drážke (celkom dole).
- Oceľová guľôčka nesmie byť zalepená. Tlakom prsta skontrolujte, či sa guľôčka dokáže voľne pohybovať a či sa odpruží.





### Kontrola poistného ventilu 3:

- Tesniaca krytka musí byť nasadená a čistá.
- Tlakom prsta skontrolujte, či modrá guľôčka (pod tesniacou krytkou) nie je zalepená, či sa dokáže voľne pohybovať a či sa odpruží.
- Skontrolujte, či je ventil v pokrievke čistý a voľne pohyblivý.

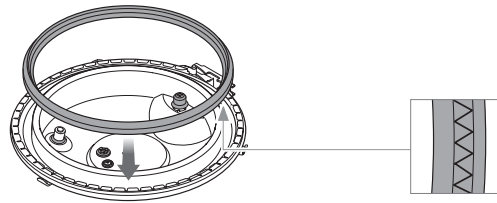


### Kontrola O-kružka pod Visiotherm S:

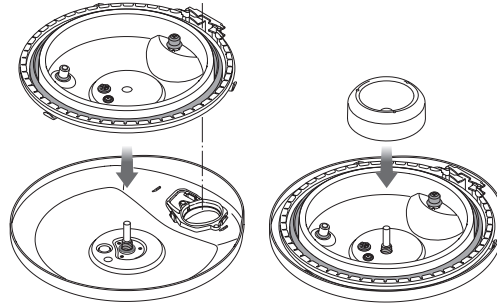
- O-kružok nesmie byť poškodený a musí celý ležať dole v drážke.

## Zmontovanie:

Vložte tesniaci krúžok. Dbajte pritom na správnu montážnu polohu: Vlnovka musí smerovať proti pokrievke (pozrite obrázok). Popritláčajte krúžok po obvode prstami.



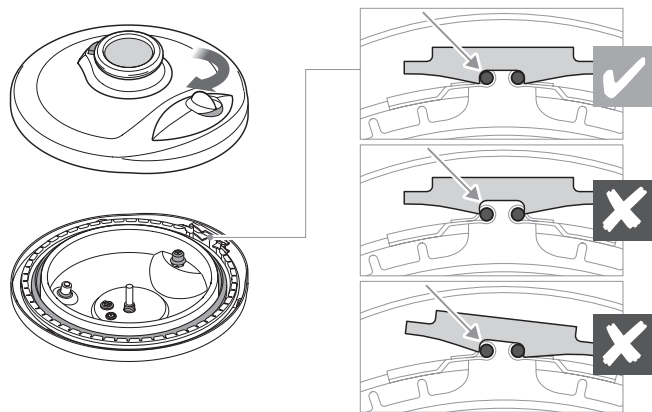
Vložte dolnú časť pokrievky do hornej časti. Naskrutkujte maticu v tvare zvona a pevne ju pritiahnite.



### Kontrola uzáveru pokrievky

Skontrolujte blokovací mechanizmus, pokrievka musí pritom ležať tak, aby Visiotherm S smeroval nahor.

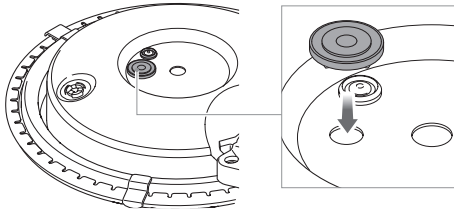
- Otočné tlačidlo sa musí dať ľahko otáčať.
- V zatvorenom stave:
- Poistná západka nesmie byť vyhnutá smerom von.
- Oba čapy musia byť celkom zovreté.



Ak uzáver pokrievky nefunguje bezchybne, nesmiete Secuquick softline viac používať. Kontaktujte zákaznický servis AMC.

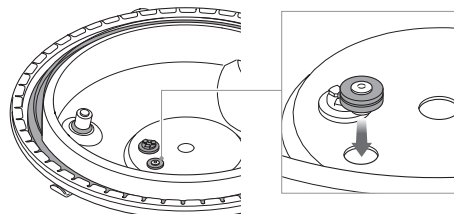
#### 4.4. Výmena tesnení

- Výmenu tesnení vykonávajte iba rukou alebo za pomoci tupých nástrojov, alebo ich nechajte vymeniť servisným strediskom AMC.
- Tesnenia a tesniaci krúžok si môžete zaobstaráť v spoločnosti AMC ako súpravu.
- Používajte len originálne náhradné diely AMC pre model 4300.



##### Tesniaca podložka k prevádzkovému tlakovému ventilu

Tesniacu podložku vložte do otvoru. Dbajte na montážnu polohu: menší priemer dole.



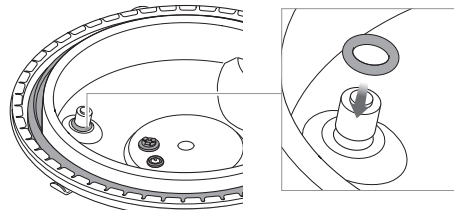
##### Ventil na vypúšťanie pary

Vložte tesnenie do otvoru

- Plochá strana gumového tesnenia sa musí nachádzať na spodnej strane dolnej časti pokrievky.
- Drážka gumového dielu musí správne zapadať do otvoru v plechu.

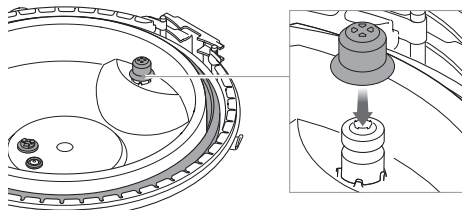


Nepomýľte si otvory pre tesniacu podložku k prevádzkovému tlakovému ventilu, resp. pre ventil na vypúšťanie pary.



##### O-krúžok na poistnom ventile 2

Nasuňte O-krúžok tak, aby ležal v drážke (celkom dole). Nevytiahnite pritom telo ventilu z dolnej časti pokrievky.

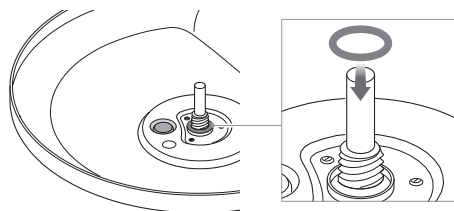


##### Tesniaca krytka na poistnom ventile 3

Úplne nasuňte tesniacu krytku.



O-krúžok poistného ventilu 2 nenasúvajte cez poistný ventil 3.



##### O-krúžok pod Visiotherm S

O-krúžok opatrne nasuňte cez závit. O-krúžok musí celý ležať dole v drážke.

## 5. Čo robiť, keď...

### Sa Secuquick softline nedá zatvoriť

Secuquick softline je nasadený, otočné tlačidlo nie je možné otočiť až na doraz.

#### Odstránenie chyby:

Jednou rukou pritlačte Visiotherm, kým otáčate otočným tlačidlom. Ak to napriek tomu nie je možné, vykonajte nasledujúce kroky:

- Skontrolujte, či je možné zlahka potočiť otočným tlačidlom, keď je Secuquick softline zložený z hrnca. Ak to nie je možné, skontrolujte, či je Secuquick softline správne zmontovaný (matica v tvare zvona je pevne utiahnutá).
- Skontrolujte, či uzáver pokrievky nie je znečistený, alebo či sa v ňom nezachytilo cudzie teleso, prípade ho vyčistite.
- Skontrolujte či je tesniaci krúžok správne vložený.
- Skontrolujte, či je okraj nádoby čistý a nepoškodený.

### Sa Secuquick softline nedá otvoriť

Secuquick softline nie je možné otvoriť pomocou otočného tlačidla. Krátko sa pohybuje a potom sa zablokuje. Nádoba možno nie je odtlakovaná.

#### Odstránenie chyby:

Nádobu odtlakujte. Dbajte pritom na bezpečnostné opatrenia. Ak je nádoba odtlakovaná:

- Otočným tlačidlom opäť potočte do polohy „zatvorené“ a pokúste sa pokrievku znova otvoriť.
- Secuquick softline pritlačajte nadol, kým otáčate otočným tlačidlom.

### Žiadny alebo nedostatočný tlak v nádobe

Ukazovateľ teploty na Visiotherm S nedosiahol prvé okienko soft, resp. prvé okienko turbo.

#### Odstránenie chyby:

- Skontrolujte, či je Secuquick softline správne zatvorený.
- Skontrolujte, či je zvolený správny priemer varnej platne.
- Skontrolujte, či je varná platňa nastavená na najvyšší stupeň ohrevu.
- Skontrolujte, či je v nádobe dostatočné množstvo tekutiny.

### Trvalé uvoľňovanie pary

Počas prevádzky trvalo vystupuje para.

#### Odstránenie chyby:

- Skontrolujte, či je tesniaci krúžok správne vložený.
- Skontrolujte, či je matica v tvare zvona pevne utiahnutá.
- Skontrolujte, či všetky ventily a tesnenia správne sedia a či sú čisté a nepoškodené.

### Náhle uvoľňovanie pary

Para zrazu uniká medzi dolnou a hornou časťou pokrievky a vystupuje z bočnej strany.

#### Odstránenie chyby:

Secuquick softline viac nepoužívať a kontaktujte zákaznícky servis AMC. Nádoba sa prehriala a prevádzkový tlakový ventil nefungoval. Zareagoval poistný ventil.

## 6. Technické údaje

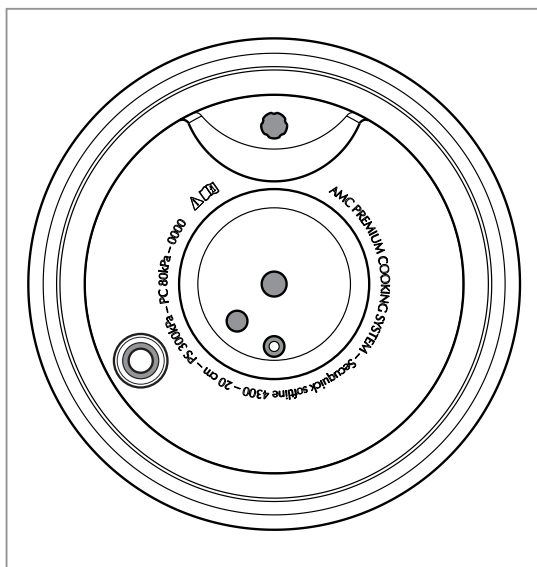
Secuquick softline spĺňa bezpečnostné požiadavky európskej smernice 2014/68/EÚ o harmonizácii právnych predpisov členských štátov týkajúcich sa sprístupňovania tlakových zariadení na trhu. Secuquick softline bol spolu so schválenými nádobami podrobený bezpečnostnej skúške v TÜV (Spolok pre technickú kontrolu).



Údaje o modeli so špecifikáciami tlaku sú vyrazené v dolnej časti pokrievky: Prevádzkový tlak pri varení (= PC) 80 kPa (0,8 bar); maximálny povolený tlak (= PS) 300 kPa (3,0 bar).

## 7. Zákaznícky servis AMC

V prípade otázok alebo podnetov prosím kontaktujte zákaznícky servis AMC. Tu možno tiež objednať náhradné diely. Na presnú identifikáciu produktu je potrebné mať pripravené číslo modelu a priemer Secuquick softline. Oba údaje možno nájsť na vnútornej strane dolnej časti pokrievky.



AMC PREMIUM COOKING SYSTEM  
Secuquick softline 4300 –  
20/24 cm – PS 300 kPa – PC 80 kPa – 0000

### Zákaznícky servis

**AMC na Slovensku**  
Orechový rad 6, 821 05  
Bratislava

+421 905 624 659

# AMC Secuquick Softline

## Kullanma Talimatı

### İçindekiler

1.	Amaca Uygun Kullanım ve Güvenlik	175
	Uygun Tencereler, Aksesuarlar ve Yedek parçalar	175
	Uygun Ocaklar, Uygun Ocak Ebatları	175
	Güvenlik Önlemleri: Kullanım Amacı ve Hazırlık	175
	Güvenlik Önlemleri: Çalıştırma	176
	Güvenlik Önlemleri: Pişirme Sürecine Göre	176
	Denetim	176
	Bakım ve Onarım	177
	Elden Çıkarma	177
2.	Secuquick Softline Cihazınız	178
	2.1. Kurulum	178
	2.2. İşlevler ve Uygulamalar	179
	Emniyet Ventilleri	179
3.	Secuquick Softline ile Pişirmek	180
	3.1. Tencereyi doldurmak	180
	3.2. Secuquick Softline'ı yerleştirip kapatmak	180
	3.3. Isıtmak	181
	3.4. Daha düşük bir kademeye ayarlamak	182
	3.5. Isıyı izlemek ve ocak performansını ayarlamak	182
	3.6. Basıncsız hale getirmek	183
	Akan soğuk su altında basıncsız hale getirmek	184
	Sarı buhar tahliye düğmesiyle basıncsız hale getirmek	184
	Basıncının kendiliğinden boşalmasını sağlamak	185
	3.7. Secuquick Softline'ı açmak ve kaldırmak	185
4.	Bakım ve Onarım	186
	4.1. Secuquick Softline'ın sökümü	186
	4.2. Secuquick Softline'ın temizlenmesi ve saklanması	187
	4.3. Secuquick Softline'ın montajı	187
	Ventil ve contaların kontrolü	187
	Kapak kilidinin kontrolü	188
	4.4. Contaların değiştirilmesi	189
5.	... ne yapmalı?	190
6.	Teknik Veriler	191
7.	AMC Müşteri Hizmetleri	191

Secuquick Softline'ı kullanmadan önce, lütfen bu kullanma talimatını dikkatle okuyun. Kullanma talimatını saklayın ve malın bir sonraki sahiplerine verin.

## Simgelerin Anlamı



### Güvenlik için önemli simgeler.

Dikkate alınmaması yaralanmaya ya da hasara yol açabilir.



Yetersiz işletme koşulları ya da uygunsuz kullanım.



Yeterli işletme koşulları ya da uygun kullanım.



Yararlı kullanıcı notları.



Çevre koruma, ekoloji ve ekonomiyle ilgili notlar.

Secuquick softline kullanma talimatı sürümü: 11/2023

### Geçerlilik

Bu Kullanma Talimatı Secuquick Softline 4300 Ø 20 cm ve Secuquick Softline 4300 Ø 24 cm modelleri için geçerlidir. Model bilgisi ve basınç spesifikasyonları alt kapağa basılmıştır: Pişirme basıncı (= PC) 80 kPa (0,8 bar); İzin verilen azami basınç (= PS) 300 kPa (3,0 bar).

## 1. Amaca uygun Kullanım ve Güvenlik

AMC PREMIUM COOKING SYSTEM Secuquick Softline (bundan böyle Secuquick Softline olarak adlandırılır) yemekleri hızlı pişirmek için kullanılır. Secuquick Softline sadece bu amaç için kullanılmalıdır. Sistem ev kullanımı için tasarlanmış olup ticari amaçlar için kullanılmamalıdır. Uygunsuz bir kullanım tehlikeler doğurabilir. Başta bu bölümdeki bilgiler olmak üzere bütün talimatları dikkatle okuyun, gözetin ve uyun. Kullanma Talimatı saklanmalı ve malın bir sonraki sahiplerine verilmelidir.



### Uygun Tencereler, Aksesuarlar ve Yedek Parçalar

**Secuquick Softline sadece aşağıdaki ürünlerle birlikte kullanılmalıdır:**

- AMC PREMIUM COOKING SYSTEM - Standard, GourmetLine, Eurasia ve Sauteuse serilerinden uygun çapa (20 veya 24 cm) sahip tencereler
- Aksesuar: Audiotherm, Softiera aparatı, Softiera kap
- Yedek parçalar: Secuquick Softline 4300 modeli için sadece orijinal yedek parça kullanın. Özellikle aynı üreticinin mamulü gövde ve kapakları kullanın ve bunların birbirleriyle uyumlu olmalarına dikkat edin.

**Aşağıdaki ürünler Secuquick Softline ile birlikte kullanılmamalıdır**

- Başka üreticilerin tencere ve tavaları
- Kombiring, rende, raspa ve kaldırma aparatları, kombi kaplar
- Başka AMC Secuquick modellerinin parçaları



### Uygun Ocaklar, Uygun Ocak Ebatları

**Ocak ve ocak ebatları bağlamında aşağıdakilere dikkat edilmelidir:**

- Sadece kullanma talimatında izin verilen ısı kaynağı/kaynakları kullanın: Azami 3,5 kW'lık bütün fırın türleri ve ocaklar kullanılabilir.
- Endüksiyonlu ocaklarda yükseltici ya da güç ayarlarını kullanmayın.
- Ocak çapının tencerenin çapına uyuyor olması gerekir. GourmetLine ile yeterli performansla sahip bir ocak kullanılmalıdır.
- Gazlı ocaklarda tencere çapına uygun bir brülör kullanılmalıdır. Gaz alevi tencerenin taban alanından asla daha geniş olmamalıdır.
- Secuquick Softline fırında ya da mikrodalga fırında kullanılmamalıdır.



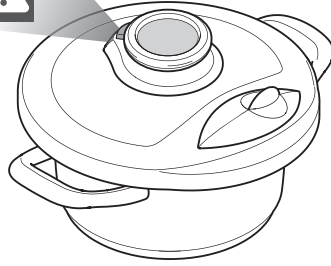
### Güvenlik Önlemleri: Kullanım Amacı ve Hazırlık

- Secuquick ile yemekler basınç altında hazırlanır. Yanlış kullanım yanıklara yol açabilir. Ocağın üzerine yerleştirmeden önce Secuquick mutlaka doğru kapatılmalıdır (döner düğme son noktada). Doğru kapatmayla ilgili bilgiler için bkz. Bölüm 3.2
- Her kullanımdan önce, ventilin tıkalı olup olmadığını kontrol edin. Ventil kontrolüyle ilgili bilgiler için bkz. Bölüm 4.3
- Güvenlik sistemine hiçbir müdahalede bulunulmamalıdır. Bölüm 4'te tanımlanan bakım işlemleri bunun dışındadır.
- Tencerenin içine su doldurmadan Secuquick Softline'ı asla ısıtmayın. Cihaz su olmadan ağır hasara uğrar.
- Secuquick Softline yiyeceklerin basınç altında yağla kızartmak için kullanılmamalıdır
- Secuquick ile kullanılacak tencereyi asla nominal hacminin 2/3'ünden fazla doldurmayın. Pişirme işlemi sırasında şişen yiyecekler (örneğin pirinç, kurutulmuş sebzeler) kullanıldığında, tencereyi en fazla nominal hacminin 1/2'si oranında doldurun. İnce zarlara kolaylıkla yükselip ventilleri tıkayabileceğinden, fasulye ve diğer baklagiller için hızlı pişirme kabını en fazla nominal hacminin 1/3'üne kadar doldurun. Bu konuda daha fazla bilgi için bkz. Bölüm 3.1
- Secuquick Softline'ı asla kiltsiz, gevşek ya da sıradan tava kapağı olarak kullanmayın.
- İma püresi ve komposto hazırlanmasında Secuquick softline kullanılamaz.
- Secuquick softline camda konserveleme için kullanılır, tencere pişirme süresi sonunda «kendiliğinden basıncın bırakılması» yöntemiyle basınçsız hale getirilir. Bunun aşamaları 3.6. konu başlığı altında anlatılmıştır.



### Güvenlik Önlemleri: Çalıştırma

- Aniden sıcak buhar çıkabileceğinden, buhar çıkış ağızını her zaman vücuttan uzağa (arkaya doğru) yönlendirin. Ellerinizi tehlike alanında bulundurmeyin.



- Basınç altında olacağından, Secuquick ile kullanılan tencereyi hareket ettirirken dikkatli olun. Sıcak yüzeylere dokunmayın, tencere tutamaklarından yararlanın. Gerektiğinde eldiven kullanın.
- Secuquick ile kullanılan tencereyi sıcak bir fırına yerleştirmeyin.
- Secuquick online'ı asla çocukların yakınında kullanmayın.
- Tencereyi Visiotherm S'ten kaldırıp taşımayın. Tencere zarar görebilir ya da düşebilir.
- Tencereyi devirmeyin ya da çevirmeyin. Ventiller kirlenebilir ve tıkanabilir.
- Sıvının bütünüyle buharlaşmasını önleyin. Tencere zarar görebilir.
- İşlem sırasında Secuquick Softline'ı asla güç kullanarak açmayın.



### Güvenlik Önlemleri: Pişirme sürecine göre

- Kapağı yavaşça açmadan önce Secuquick Softline'ı her zaman hafifçe sallayın. Pişirilen yemeğe hapsolünmüş buhar kabarcıkları açarken dışarıya sıçrayarak yanıklara neden olabilir. Sallama buhar kabarcıklarının açılıştan önce kaçmasını sağlar.
- Secuquick Softline'ı pişirme işleminden sonra asla güç kullanarak açmayın. Açmadan önce, iç basıncın bütünüyle boşaldığından emin olun. Bu konuda daha fazla bilgi için bkz. Bölüm 3.6
- Et basıncının etkisiyle şişebilecek olan derisiyle pişirildiği (örneğin sığır dili) durumlarda, deri şişkin olduğu sürece ete bir şey batırmayın. Batırmak yanıklara neden olabilir.
- Secuquick Softline güvenlik donanımlarını ve contalarını temiz ve iyi durumda muhafaza edin. Bölüm 4, „Bakım ve Onarım“ kapsamındaki talimatlara dikkat edin.



### Denetim

- Pişirme sırasında tencere gözlenmelidir. Audiotherm'in (bkz. kendi kullanma talimatı) sadece pişirme sürecinin akustik izlenmesi için kullanılıyorsa, işitme mesafesinde bulunmak gerekir. Pişirme işleminin izlenmesi için uygulama kullanılıyorsa, çalışan bir kablolu bağlantı sağlamak ve yürüme mesafesinde bulunmak gerekir.
- Secuquick Softline çocuklar tarafından kullanılmaya uygun değildir.
- Gözetimsiz, denetimsiz pişirme aşırı ısınmaya yol açabilir. Bu durum kaza ve yangın tehlikesi doğurur.
- Fiziksel, duyuşsal ya da zihinsel becerileri ya da deneyimsizlikleri ya da bilgisizlikleri nedeniyle Secuquick Softline'ı güvenle kullanamayacak durumda olan kişiler güvenlikten sorumlu bir kişinin gözetimi ya da talimatları olmadan Secuquick Softline'ı kullanamaz.

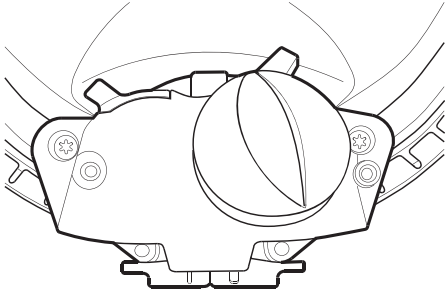




## Bakım ve Onarım

- İşlev ve güvenliğinin temin edilebilmesi için Secuquick Softline'ı her kullanımdan sonra söküp temizleyin.
- Her kullanımdan önce işlev kontrolü yapın: Ventil ve contalar, kapak kilidinin durumu.
- Hasar görmüş, gevrekleşmiş, çekmiş ya da yırtılmışsa sızdırmazlık halkasını ya da diğer contaları değiştirin. Bu parçaların en geç 2 yılda bir ya da 400 pişirme işleminde sonra değiştirilmesi gerekir. Diğer bütün müdahaleler bir AMC servis merkezince yerine getirilmelidir.
- Secuquick Softline üzerinde herhangi bir değişiklik yapmayın. Secuquick Softline'ı bakım ve onarım için gerekli olanın ötesinde sökmeyin. Uygunsuz müdahaleler, müdahaleler ya da yabancı parçaların takılması veya güç kullanımı işlevi ya da güvenliği etkileyebilir.
- Dişli kutusuna müdahale etmeyin ve sökmeyin. Kilitlenmiş bir dişli kutusunu asla güç kullanarak ya da aletlerle (örneğin pense) açmayın.

## Dişli kutusunun kontrolü



Her kullanımdan sonra, dişli kutusunun sıkıca oturup oturmadığını kontrol edin. Dişli kutusu sallanıyorsa ya da mekanizması sıkışmışsa, Secuquick Softline'ı kullanmayın. Ürünün artık güvenli olmaması mümkündür. AMC Müşteri Hizmetleriyle irtibata geçin.

## Hasarlar ya da Arızalar

Secuquick Softline hasar ya da arıza halinde kullanılmamalıdır. Bir düşürme, amacı dışında başka bir kullanım ya da bir işlem durumunda gözle görülemeyen hasarlar da oluşabilir. Güvenlik açısından, Secuquick Softline'ın bir AMC servis merkezince kontrol edilmesini sağlayın.

## Mıknatıs

Visiotherm (kapak düğmesi ve ısı göstergesi) ısının iletilmesi için bir mıknatısla donatılmıştır. Visiotherm kontrol camına 2 cm'den daha az mesafe olması durumunda, pacemaker test moduna sokulup rahatsızlığa neden olabilir. Visiotherm kontrol camına 2 cm'den daha az mesafe olması durumunda, kredi kartları, nakit çekim kartları, veri taşıyıcılar, ısıtma cihazları veya mekanik saatler hasar görebilir.

## Elden çıkarma

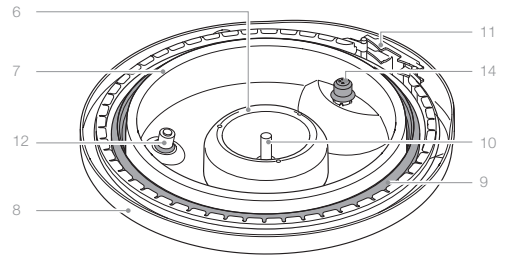
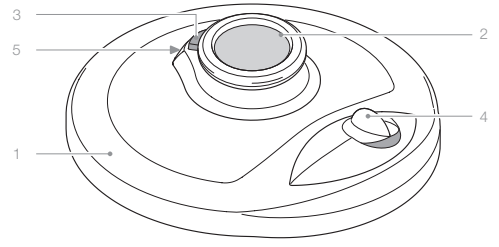


Secuquick Softline'ı ev atıklarıyla birlikte bertaraf etmeyin. Materyaller yeniden kullanılabilir. Gerektiğinde, ilgili yerel kurallara göre bertaraf edin.

## 2. Secuquick Softline cihazınız

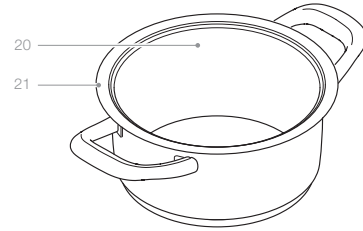
### 2.1. Kurulum

1. Secuquick Softline
2. Visiotherm S
3. Sarı buhar tahliye düğmesi
4. Düğme
5. Buhar çıkış ağız
6. Çan somunu
7. Alt kapak
8. Üst kapak
9. Sızdırmazlık halkası
10. Isı sensörü
11. Kapak kilidi sürgüsü
12. Emniyet ventili 2
14. Emniyet ventili 3



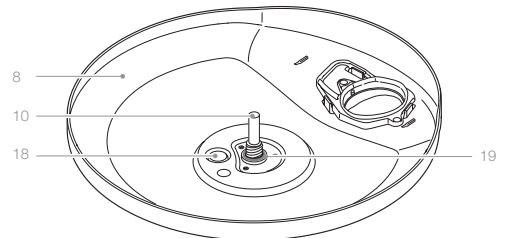
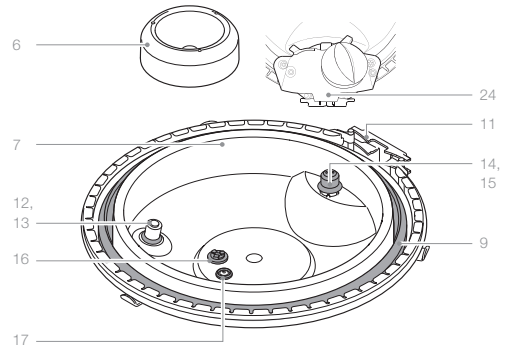
### Secuquick Softline ile kullanılacak tencere

20. Tencere
21. Taşma kenarı



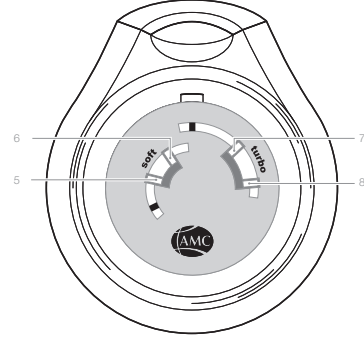
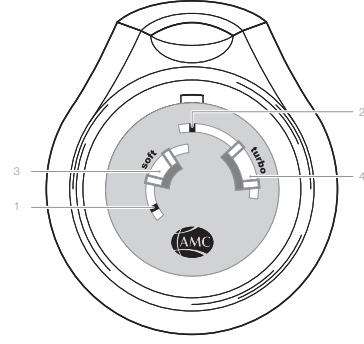
### Secuquick Softline sökülmüş

6. Çan somunu
7. Alt kapak
8. Üst kapak
9. Sızdırmazlık halkası
10. Isı sensörü
11. Kapak kilidi sürgüsü
12. Emniyet ventili 2
13. Emniyet ventili 2 için O-halka
14. Emniyet ventili 3
15. Emniyet ventili 3 için sızdırmaz kapak
16. İşletme basıncı ventili için salmastra disk
17. Buhar tahliye ventili
18. İşletme basıncı ventili (Emniyet ventili 1)
19. Isı sensörü üzerinde O-halka
24. Dişli kutusu



## Visiotherm S

1. Soft-hızlı pişirme göstergesi
2. Turbo-hızlı pişirme göstergesi
3. Soft-hızlı pişirme ısı ayarı
4. Turbo-hızlı pişirme ısı ayarı
5. İlk Soft-penceresi
6. İkinci Soft-penceresi
7. İlk Turbo-penceresi
8. İkinci Turbo-penceresi



## 2.2. İşlevler ve Uygulamalar

Secuquick Softline uygun bir tencere ile birlikte (bkz. Bölüm 1) bir hızlı pişirme tenceresi oluşturur. Secuquick Softline tencere üzerine yerleştirilir ve sıkıca kapatılır. Eklenen ya da yiyecekte bulunan sıvının buharlaşmasıyla ocak üzerine ısıtma sırasında tencerede fazla basınç oluşur.



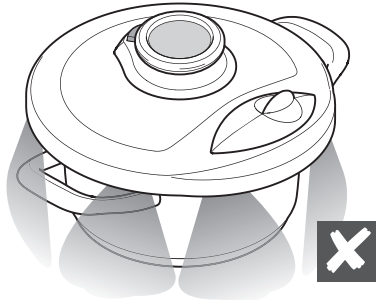
Bu sayede yiyecekler daha yüksek bir ısıda daha hızlı, daha yumuşak ve enerji tasarruf ettirecek şekilde pişirilebilir. „Soft-Hızlı pişirme“ modunda ısı aralığı 103 ile 113 °C arasında, „Turbo-Hızlı pişirme“ modunda da 108 ile 118 °C arasındadır.

### Emniyet Ventilleri

Aşırı ısınma sonucunda fazla basınç oluşması durumunda işletme basıncı ventili (emniyet ventili 1) açılır ve buhar boşalır.



İşletme basıncı ventilinin örneğin yoğun kirlenme nedeniyle arızalanması durumunda, 2 veya 3 numaralı emniyet ventilleri açılır. Buhar aniden alt ve üst kapakların arasından boşalır. Böyle bir durumda Secuquick Softline'in bir daha kullanılmaması ve AMC müşteri hizmetleriyle iletişime geçilmesi gerekir.



### 3. Secuquick Softline ile pişirmek

Aşağıda Secuquick Softline ile bir pişirme sürecinin aşamaları anlatılmaktadır. Güvenli bir işletim için bütün noktalara tümüyle uyulması gerekir.



Aksesuar olarak mevcut Audiotherm Secuquick Softline ile pişirme sürecinin denetlenmesine yardım olarak kullanılabilir. Ayrı Kullanma Talimatına bakınız.

#### 3.1. Tencereyi doldurun

Tencereyi doldurun, bu sırada dolim miktarına dikkat edin:



- Fasulye ve diğer baklagillerde en fazla 1/3 oranında doldurun.
- Pişirme sırasında şişen ya da köpüren yiyecekler, örneğin, Sütlaçlar, mayalar, güveçler, makarna sufler vb. en fazla 1/2 oranında doldurun.
- Diğer yiyeceklerde en fazla 2/3 oranında doldurun

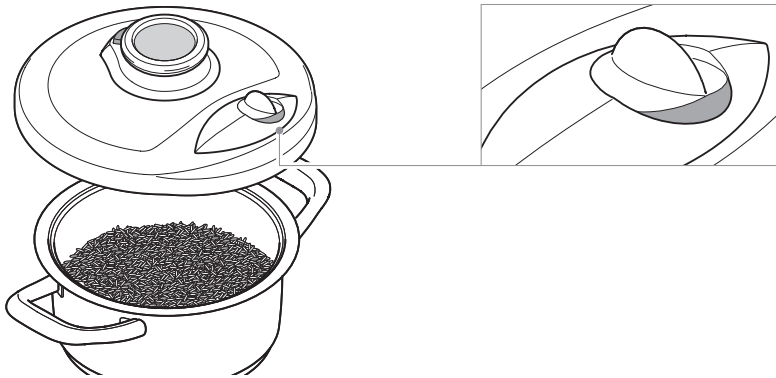
Gerekliyse, sıvı ilave edin. Buhar basıncını oluşturmak için düşük bir miktar sıvı (yakl. 150 ila 200 ml) yeterli olur. Bu miktar tencerenin büyüklüğüne, yiyeceğe ve tarife bağlıdır. Yiyeceğin yeterli sıvı içermesi durumunda sıvı eklemekten vazgeçilebilir. Bu konuda Secuquick Softline ile yemek pişirmeye ilgili olarak yayımlanmış AMC tariflerine dikkat edin.

#### 3.2. Secuquick Softline'ı yerleştirip kapatmak

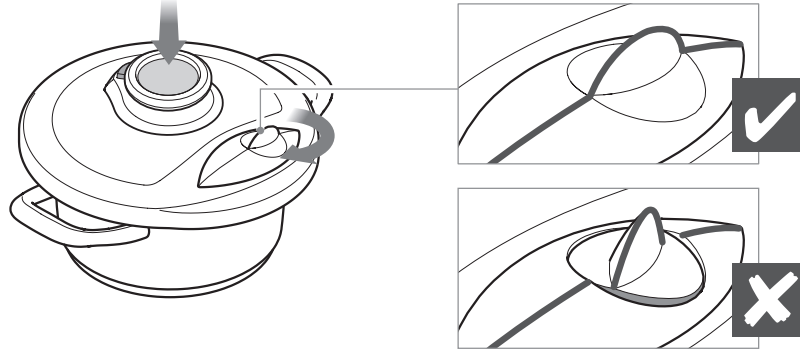
Her Secuquick Softline kullanımından önce kontrol edilecekler:

- Secuquick Softline doğru toplanmış, ventiller, contalar ve kapak kilidi denetlenmiş olmalıdır.
- Sızdırmazlık halkaları doğru yerleştirilmiş olmalıdır. Bu bağlamda yönlendirmeye (üst taraf, alt taraf) dikkat edin.
- Tencerenin taşma kenarı temiz, kuru ve hasarsız (biçim bozulması yok) olmalıdır.
- Döner düğme açık konumda bulunmalıdır.

Secuquick Softline'ı tencerenin üzerine yerleştirin. Yerleştirirken, döner düğmenin ön tarafta ve tutamakların ortasında bulunmasına dikkat edin.



Bir elinizle Visiotherm üzerine hafifçe basarken, diğer elinizle döner düğmeyi kapatın. Döner düğmeyi güç uygulamadan son noktaya kadar çevirin. Sarı işaretin görülmüyor olması gerekir.

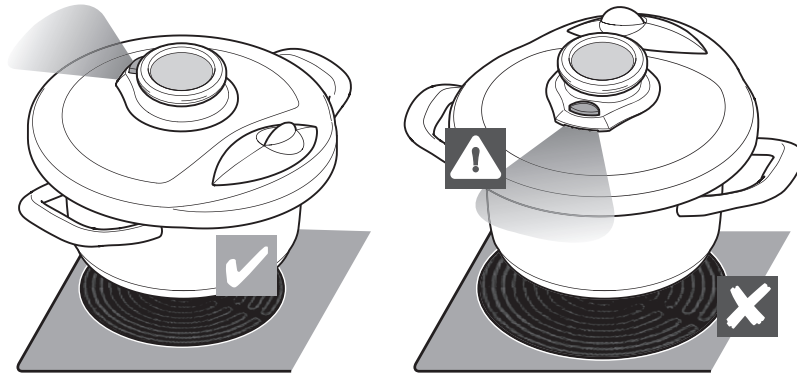


### 3.3. Isıtma

Tencereyi ocağın üzerine yerleştirin. Buhar tahliye ağzını vücudunuzdan uzağa yönlendirin. Ocağı en yüksek kademeye ayarlayın.



Endüksiyonlu ocaklarda yükseltici ya da güç ayarlarını kullanmayın.



Isıdaki artış Visiotherm S göstergesinden izlenebilir.

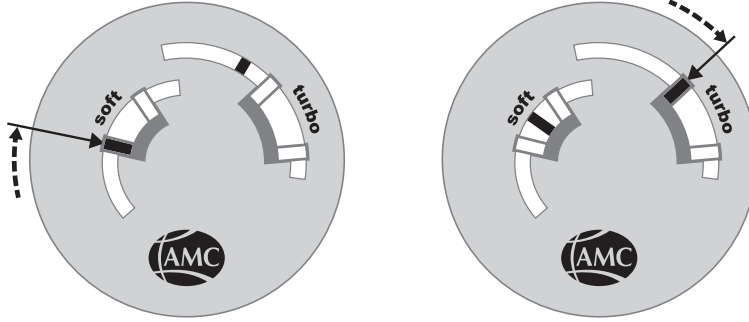


Isınma sırasında üst ve alt kapakların arasından buhar ve birkaç damla su sızabilir. Bu durum pişirme sürecini etkilemez.

Döner düğme otomatik olarak kilitletir. Isıtma işlemi birkaç dakika sürer (tencerenin büyüklüğüne ve pişirilen yiyecek miktarına bağlı olarak 4 ila 20 dakika).

### 3.4. Daha düşük bir kademeye ayarlamak

Visiotherm S üzerindeki gösterge ilk Soft penceresine ya da Turbo penceresine ulaşır ulaşmaz, ocağın daha düşük bir kademeye ayarlanması (ocak kapasitesinin yakl.  $\frac{1}{3}$  oranında).



### 3.5. Isıyı izlemek ve ocak performansını uyarlamak

Pişirme işlemi sırasında Visiotherm S üzerindeki göstergenin her zaman ilgili ısı aralığı içinde bulunması gerekir („soft“ veya „turbo“). Bu durumda, ocağı yeniden ayarlamak gerekmez.

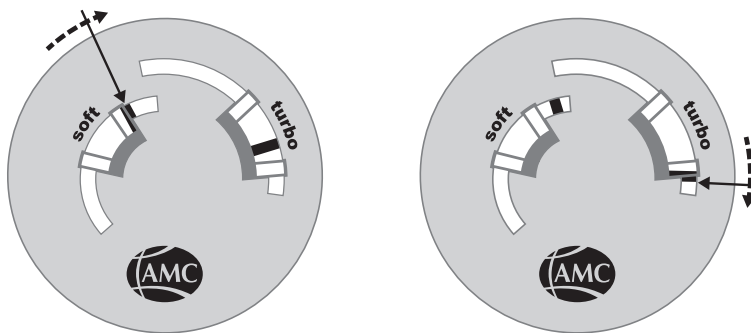


Göstergenin („soft“ veya „turbo“) ısı aralığının sağına taşması halinde, ısı gereğinden yüksek demektir.



Bu durumda buhar çıkış ağzından buhar çıkabilir. Ellerinizi tehlike alanında bulundurmayın.

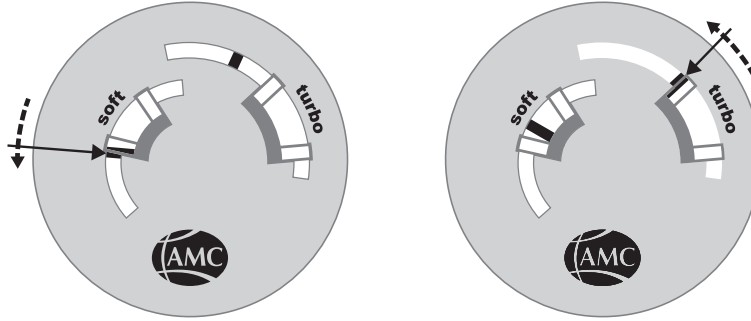
Daha düşük bir kademeye geçin ya da tümüyle kapatın



Göstergenin („soft“ veya „turbo“) ısı aralığının soluna taşması halinde, ısı gereğinden düşük demektir.

Ocakta en yüksek\*/daha yüksek kademeye geçin

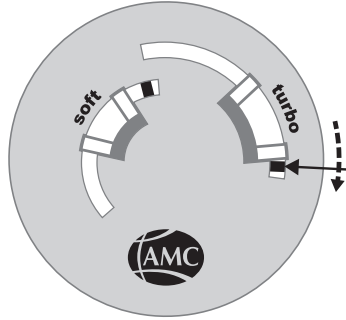
(\*Soft-hızlı pişirme sırasında, gösterge ilk Soft penceresini sola doğru terk etmiş olmasında)



Göstergenin „turbo“ ısı aralığını sağa doğru çok belirgin şekilde aşması durumunda tencereyi derhal ocaktan kaldırın ve ocağı kapatın.



Bu durumda buhar çıkış ağzından ve/veya alt ve üst kapakların arasından buhar çıkar. Ellerinizi tehlike alanında bulundurmeyin.



### 3.6. Basıncsız hale getirmek

Pişirme sürecinin sonunda, Secuquick Softline'ı açmadan önce, tencerenin basıncsız duruma getirilmesi gerekir. Bu işlem çeşitli yöntemlerle gerçekleştirilebilir. Bu konuda Secuquick Softline ile yemek pişirmeyle ilgili AMC tariflerine de dikkat edin.



Secuquick Softline'ı pişirme işleminden sonra asla güç kullanarak açmayın. Açmadan önce, iç basıncın bütünüyle boşaldığından emin olun.

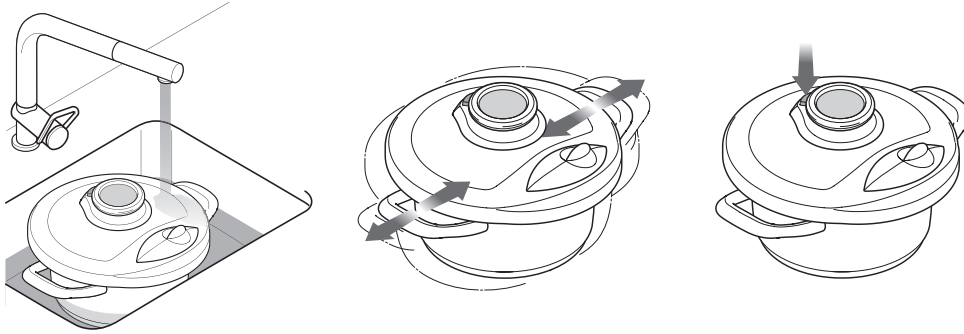


Açmadan önce Secuquick Softline'ı hafifçe sallayın. Pişirilen yemeğe hapsolünmüş buhar kabarcıkları açarken dışarıya sıçrayarak yanıklara neden olabilir. Sallama buhar kabarcıklarının açılıştan önce kaçmasını sağlar.

### Akan soğuk su altında basınçsız hale getirin

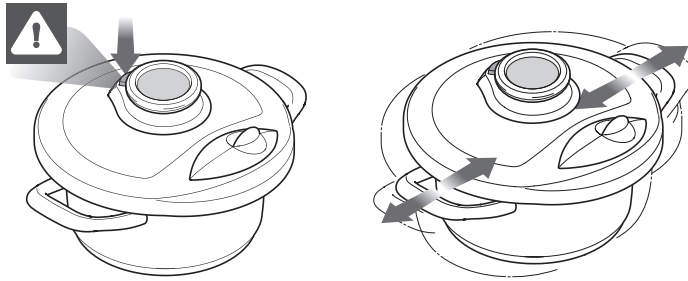
Ocağı söndürün, tencereyi ocağın üzerinden alıp eviyeeye yerleştirin, tencere bütünüyle basınçsız hale gelene kadar kapağın üzerine soğuk su akıtın. Buhar tahliye ağzını vücudunuzdan uzağa yönlendirin. Tencereyi tutamaklarından tutarak sallayın, sarı buhar tahliye düğmesine basın.

Yine buhar çıkarsa, buhar tahliye düğmesine basıldığında buhar çıkmayınca kadar işlemi tekrar edin. Secuquick Softline'ı döner düğmeden açın.



### Sarı buhar tahliye düğmesiyle basınçsız hale getirmek

Ocağı söndürün, tencereyi ocağın üzerinden alıp sabit ve ısıya dayanıklı yüzey üzerine yerleştirin. Buhar çıkış ağzını vücuttan uzağa yönlendirin ve buharın kesik kesik çıkması için sarı buhar tahliye düğmesine ardı ardına birkaç kere basın. Buhar çıkmayana kadar basmaya devam edin. Tencereyi tutamaklarından tutarak sallayın. Buhar çıkmayana kadar işleme devam edin. Secuquick Softline'ı döner düğmeden açın.



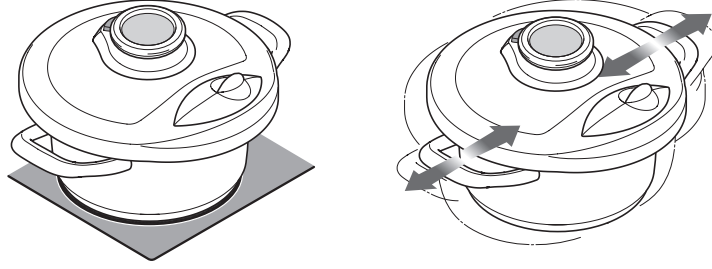
Bu yöntemin aşağıdaki yemeklerle kullanılmaması gerekir. Pişen sıcak yemek sızabilir ya da Secuquick Softline ventilleri çok kirlenebilir:

- Çorbalar
- Güveçler
- Dil, mürekkep balığı gibi kompakt et ve balık yemekleri
- Çok yağla kaynatmak
- Sütlaç
- Örneğin mercimek gibi baklagiller
- Örneğin yulaf ezmesi ve Frenk arpası gibi tahıllar
- Hamur işleri



### Basıncının kendiliğinden boşalmasını sağlamak

Tencereyi basınçsız hale gelene kadar soğumaya bırakın. Buhar tahliye ağzını vücudunuzdan uzağa yönlendirin. Tencereyi tutamaklarından tutarak sallayın, sarı buhar tahliye düğmesine basın. Yine buhar çıkarsa, buhar tahliye düğmesine basıldığında buhar çıkmayınca kadar işlemi tekrar edin. Secuquick Softline'ı döner düğmeden açın.



### 3.7. Secuquick Softline'ı açmak ve kaldırmak

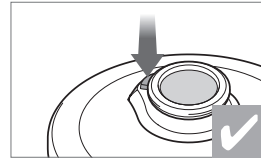
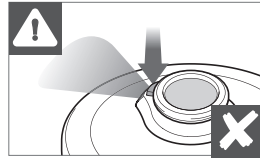
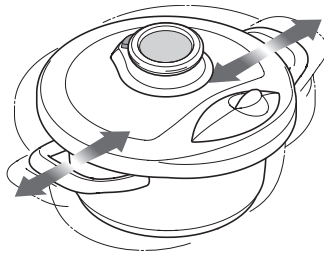
Secuquick Softline ancak tencere basınçsız hale gelince açılabilir. Döner düğmenin kolayca çevrilebilmesi gerekir.



Secuquick Softline'ı asla güç kullanarak açmayın. Basınç altında olup güç kullanılarak açılan kapak fırlayabilir ve dışarıya sıcak yemek saçılabilir. Yaralanma ve yanık tehlikesi.

Açmadan önce Secuquick Softline'ın basınçsız olup olmadığını kontrol edin:

Buhar tahliye ağzını vücudunuzdan uzağa yönlendirin. Tencereyi tutamaklarından tutarak sallayın, sarı buhar tahliye düğmesine basın. Yine buhar çıkarsa, buhar tahliye düğmesine basıldığında buhar çıkmayınca kadar işlemi tekrar edin. Visiotherm'e hafifçe basın ve Secuquick Softline döner düğmeden açın.



## 4. Bakım ve Onarım

Secuquick Softline aşağıdaki gibi bakım ve onarım uygulayın:

- Her kullanımdan sonra söküp temizleyin.
- Bir sonraki kullanımdan önce işlev kontrolü yapın: Ventil ve contalar, kapak kilidinin durumu.
- Hasar görmüş, gevrekleşmiş, çekmiş ya da yırtılmışsa sızdırmazlık halkasını ya da diğer contaları değiştirin. Bu parçaların en geç 2 yılda bir ya da 400 pişirme işleminden sonra değiştirilmesi gerekir.



4300 modeli için sadece orijinal yedekler kullanın.

Aşınma parçaları (sızdırmazlık halkası ve contalar) AMC'de yedek parça olarak mevcuttur. Bunları bizzat değiştirebileceğiniz gibi, bir AMC servis merkezinde değiştirilmesini de sağlayabilirsiniz.



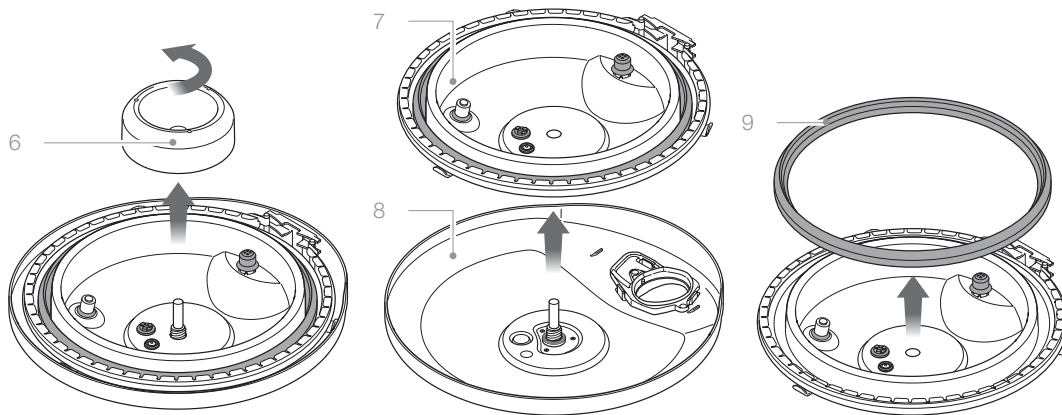
Diğer bütün müdahaleler bir AMC servis merkezince yerine getirilmelidir.

Orijinal sızdırmazlık halkası ve contalar tablosu:

Kullanım Talimatı Tanımlamaları	AMC Artikel-Numarası
Sızdırmazlık halkası 20 cm / 24 cm	10011155 / 10011156
İşletme basıncı ventili için salmastra disk	10011151
Buhar tahliye ventili	10011187
Emniyet ventili 2 için O-halka	10011134
Emniyet ventili 3 için sızdırmaz kapak	10011149
Visiotherm S' nin altında O-halka	10011185

### 4.1. Secuquick Softline'ın sökümü

Çan somunu (6) vidalarını sökün. Alt kapağı (7) üst kapaktan (8) çıkarın. Sızdırmazlık halkasını (9) çekip çıkarın (ipucu: bunun için küçük bir kaşık sapından yararlanabilirsiniz).



## 4.2. Secuquick Softline'ın temizlenmesi ve saklanması

Parçaları bulaşık makinesinde ya da yumuşak bir süngerle, nötr bir bulaşık deterjanı kullanarak iyice temizleyin. Sıcak suyla durulayıp, iyice kurulayın.

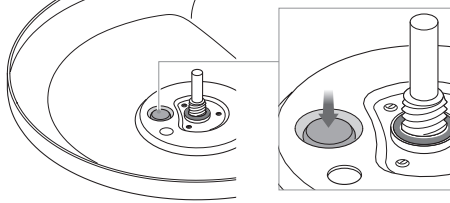


Sızdırmazlık halkası hazırlanan yemeğe bağlı olarak koku geliştirebilir. Bu durum son derecede doğaldır. Sızdırmazlık halkasını ışıktan koruyarak ve sadece Secuquick Softline üzerine gevşekçe yerleştirerek saklayın. Sızdırmazlık halkasını ancak bir sonraki kullanımdan önce gerektiği gibi yerleştirin.

## 4.3. Secuquick Softline'ın montajı

Montajdan sonra tanımlanan test işlemlerini gerçekleştirin. Bunlar, sorunsuz ve güvenli işlev için önemlidir.

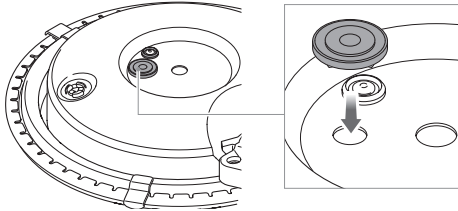
### Ventil ve contaları kontrol edin



#### İşletme basıncı ventilini kontrol edin:

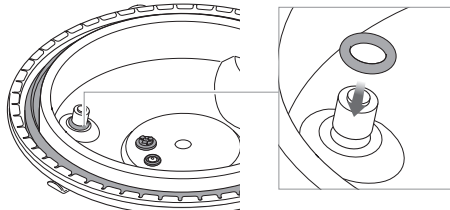
- Parmakla kolayca 3-4mm bastırılabilir.
- Sıkışmadan, kolayca eski yerine dönmesi gerekir.

İşletme basıncı ventilini sorunsuz çalışmıyorsa, Secuquick Softline kullanılmamalıdır. AMC Müşteri Hizmetleriyle irtibata geçin.



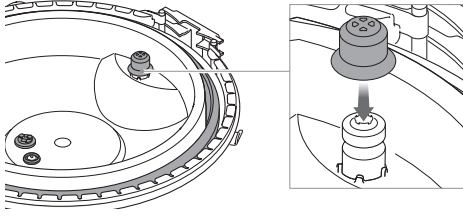
#### Buhar tahliye ventilini kontrol edin:

- Kauçuk bölümdeki ağızlar temiz olmalıdır.
- Metal pim mevcut olmalıdır.



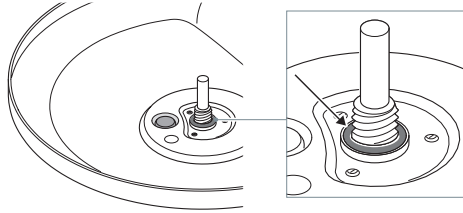
#### Emniyet ventilini 2'yi kontrol edin:

- O-halka hasarlı olmamalıdır.
- O-halka yivin içinde (en dipte) bulunmalıdır.
- Çelik bileye yapışmış olmamalıdır. Serbestçe hareket edip tekrar eski yerine dönüp dönmediğini parmakla kontrol edin.



#### Emniyet ventili 3'ü kontrol edin:

- Sızdırmaz kapak yerine takılmış ve temiz olmalıdır.
- Mavi bilyenin (sızdırmaz kapağın altında) yapışmış olmadığını, serbestçe hareket edip tekrar eski yerine dönüp dönmediğini parmağınızla basarak kontrol edin.
- Ventilin kapak içinde temiz olup olmadığını ve serbestçe hareket edip etmediğini kontrol edin.

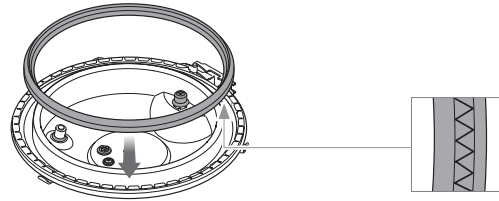


#### Visiotherm S'nin altındaki O-halkayı kontrol edin:

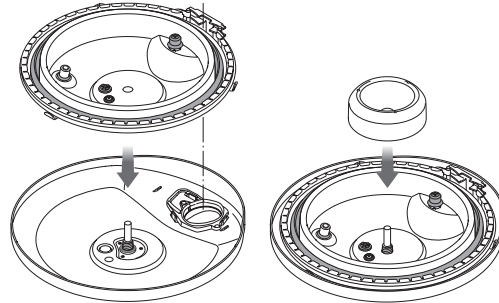
- O-halka hasarlı olmamalı ve bütünüyle yivin dibinde bulunmalıdır.

#### Toplamak:

Sızdırmazlık halkasını yerleştirin. Bunu yaparken montaj konumuna dikkat edin: Dalgalı çizgi kapağa dönük olmalıdır (bkz. çizim). Parmağınızla çepeçevre bastırın.



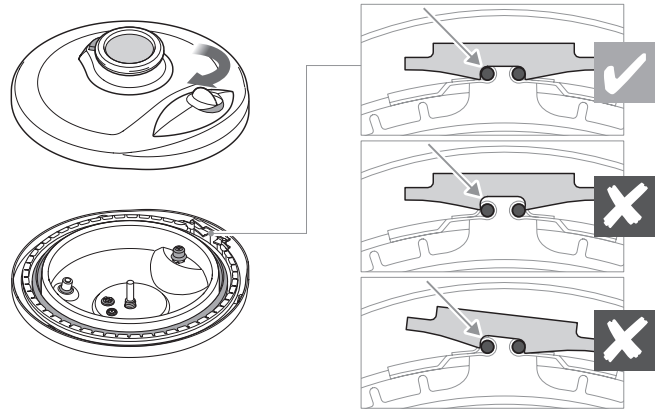
Alt kapağı üst kapağın içine yerleştirin. Çan somununu takıp iyice sıkın.



#### Kapak kilidinin kontrolü

Kilitleme mekanizmasını kontrol edin; bunun için kapağın Visiotherm S yukarıyı gösterecek şekilde yerleştirilmiş olması gerekir.

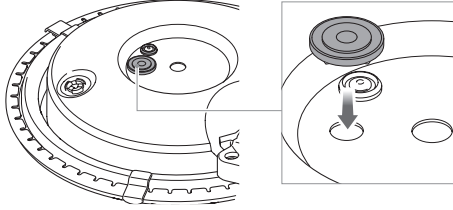
- Döner düğmenin kolayca çevrilebilmesi gerekir.
- Kapalı durumdayken:
- Emniyet sürgüsü dışarıya doğru bükülmüş olmamalıdır.
- İki cıvata da bütünüyle tespit edilmiş olmalıdır.



Kapak kilidi ventili sorunsuz çalışmıyorsa, Secuquick Softline kullanılmamalıdır. AMC Müşteri Hizmetleriyle irtibata geçin.

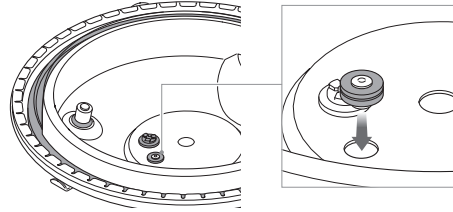
#### 4.4. Contaların deęiştirilmesi

- Contaları elle ya da köreltilmiş aletlerin yardımıyla deęiştirin veya bir AMC servis merkezinde deęiştirilmesini saęlayın.
- Contalar ve sızdırmazlık halkası AMC'den paket olarak tedarik edilebilir.
- Sadece AMC 4300 modeli orijinal yedek parçalar kullanın.



##### İşletme basıncı ventili için salmastra disk

Salmastra diskini açıklığa yerleştirin. Montaj konumuna dikkat edin: küçük çap altta olmalıdır.



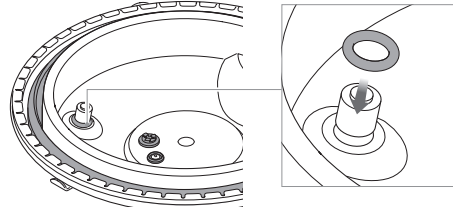
##### Buhar tahliye ventili

Contayı açıklığa yerleştirin

- Kauçuk contanın yassı yüzü alt kapağın alt yüzünde olmalıdır.
- Kauçuk bölümünün iyi sacın oyuğuna düzgün oturmalıdır.

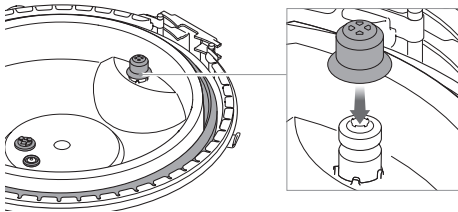


Salmastra diskinin işletme basıncı ventiline veya buhar tahliye ventiline özgü deliklerini birbiriyile karıştırmayın.



##### Emniyet ventili 2 üzerinde O-halka

Yivin içinde (en dipte) oturana kadar O-halkayı itin. Bunu yaparken alt kapaktan ventil gövdesini çekmeyin.

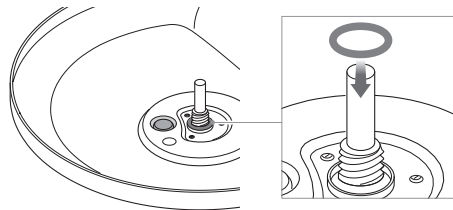


##### Emniyet ventili 3 için sızdırmaz kapak

Sızdırmaz kapağı iyice itin.



Emniyet ventili 2'nin O-halkasını emniyet ventili 3 üzerine bindirmeyin.



##### Visiotherm S'nin altındaki O-halka

O-halkayı dişlerin üzerine dikkatle geçirin. O-halka bütünüyle yivin dibinde bulunmalıdır.

## 5. ... ne yapmalı?

### Secuquick Softline kapatılmıyor

Secuquick Softline yerleştirildi, döner düğme sonuna kadar çevrilemiyor.

#### Arıza giderme:

Bir elinizle Visiotherm üzerine basarken, diğer elinizle döner düğmeyi kapatın. Hala mümkün olmu-yorsa, aşağıdaki adımları atın:

- Secuquick Softline tencerenin üzerinden kaldırıldığında, döner düğmenin kolay çevrilip çevrilmemişini kontrol edin. Kolay dönmüyorsa, Secuquick Softline'ın doğru toplanıp toplanmadığını (çan somununun iyice sıkıştırılıp sıkıştırılmadığını) kontrol edin.
- Kapak kilidinin kirli olup olmadığını, içine yabancı bir maddenin sıkışıp sıkışmadığını kontrol edin, gerekiyorsa temizleyin.
- Sızdırmazlık halkasının doğru yerleştirilip yerleştirilmediğini kontrol edin.
- Tencerenin taşma kenarının temiz ve hasarsız oldu olmadığını kontrol edin.

### Secuquick Softline açılmıyor

Secuquick Softline döner düğmeyle açılmıyor. Biraz hareket ettikten sonra sıkışıyor. Tencere muhtemelen basınçsız değil.

#### Arıza giderme:

Tencerenin basıncını boşaltın. Bunu yaparken güvenlik önlemlerine dikkat edin. Tencere basınçsızsa:

- Döner düğmeyi tekrar tam „kapalı“ konumuna getirip yeniden deneyin.
- Döner düğmeyi çevirirken, Secuquick Softline'ı aşağıya doğru bastırın.

### Tencerede basınç yok ya da çok az basınç var

Visiotherm S üzerindeki ısı göstergesi ilk Soft penceresine ya da ilk Turbo penceresine ulaşmıyor.

#### Arıza giderme:

- Secuquick Softline'ın doğru kapatılıp kapatılmadığını kontrol edin.
- Doğru ocak çapının seçilip seçilmediğini kontrol edin.
- Ocakta en yüksek kademeden seçilip seçilmediğini kontrol edin.
- Tencerede yeterli miktarda sıvı bulunup bulunmadığını kontrol edin.

### Sürekli buhar çıkışı

İşlem sırasında buhar çıkıyor.

#### Arıza giderme:

- Sızdırmazlık halkasının doğru yerleştirilip yerleştirilmediğini kontrol edin.
- Çan somununun iyice sıkılıp sıkılmadığını kontrol edin.
- Bütün ventillerin ve sızdırmazlık halkalarının doğru yerleştirilip yerleştirilmediğini, temiz ve hasarsız olup olmadığını kontrol edin.

### Ani buhar çıkışı

Buhar aniden alt ve üst kapaklardan sızıp yana doğru çıkıyor.

#### Arıza giderme:

Secuquick Softline'ı kullanmayın ve AMC müşteri hizmetleriyle iletişime geçin. Tencere aşırı ısındı ve işletme basınç ventili çalışmadı. Bir emniyet ventili yanıt verdi.

## 6. Teknik Veriler

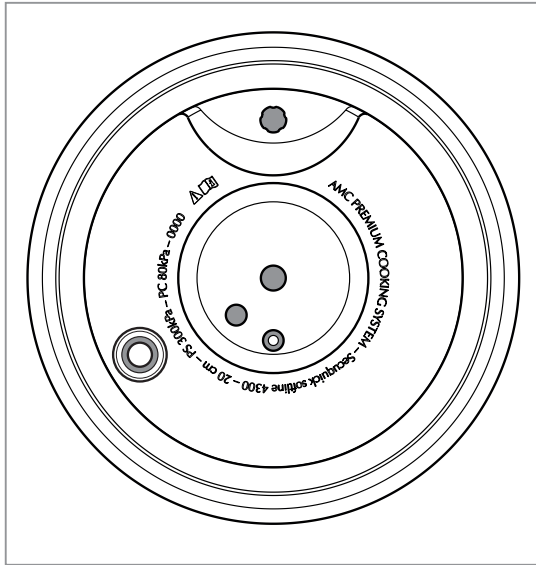
Secuquick Softline 2014/68/EU sayılı Avrupa Basıncılı Kaplar Yönetmeliği' nin güvenlik gereklerine uygundur. Secuquick Softline onaylı tencerelerle TUV (Teknik Gözetim Birliği) nezdinde bir güvenlik testine tabi tutulmuştur.



Model bilgisi ve basınç spesifikasyonları alt kapağa kazınmıştır: Pişirme işlemi basıncı (= PC) 80 kPa (0,8 bar); İzin verilen azami basınç (= PS) 300 kPa (3,0 bar).

## 7. AMC Müşteri Hizmetleri

Sorularınız ya da önerileriniz varsa, lütfen AMC müşteri hizmetleriyle iletişime geçin. Oradan yedek parça da sipariş edebilirsiniz. Ürünün kesin belirlenebilmesi için Secuquick Softline'ın model numarasını ve çapını muhafaza edin. Her iki bilgiyi de alt kapağın iç yüzünde bulabilirsiniz.



AMC PREMIUM COOKING SYSTEM  
Secuquick Softline 4300 –  
20/24 cm – PS 300 kPa – PC 80 kPa – 0000

### Müşteri Hizmetleri

**AMC Deutschland**  
Kundenservice  
55408 Bingen

+49 (0) 6721-180 01

# AMC Secuquick Softline

## Manual do Utilizador

### Conteúdo

1.	Uso pretendido e segurança	
	Painéis adequados, acessórios e peças de reposição	194
	Placas adequadas para cozinhar e tamanho das placas	194
	Precauções de Segurança: uso pretendido e preparação	194
	Precauções de Segurança: Utilização	195
	Precauções de Segurança: de acordo com o processo cozadura	195
	Supervisão	195
	Cuidados e Manutenção	196
	Informação sobre a proteção ambiental	196
2.	O seu Secuquick softline	197
	2.1. Design	197
	2.2. Funções e aplicações	198
	Válvula de segurança	198
3.	Cozinhar com o Secuquick softline	199
	3.1. Colocação de ingredientes na Painel (Encher a painel)	199
	3.2. Preparação e Selagem do the Secuquick softline	199
	3.3. Aquecimento	200
	3.4. Definir um nível mais baixo	201
	3.5. Monitorização da temperatura	201
	3.6. Despressurização	202
	Despressurização debaixo de água corrente fria	203
	Despressurização com o botão amarelo “steam-venting”	203
	Despressurização sem ajuda	204
	3.7. Abrir e remover o Secuquick softline	204
4.	Cuidados e Manutenção	205
	4.1. Desmontar o Secuquick softline	205
	4.2. Limpar e arrumar o Secuquick softline	206
	4.3. Montar o Secuquick softline	206
	Verificar as válvulas e os vedantes	206
	Verificar o fecho da tampa	207
	4.4. Substituição das selagens	208
5.	O que fazer se...	209
6.	Declaração de Conformidade	210
7.	Serviço de Apoio ao Cliente AMC	210



Por favor, leia atentamente este Manual do Utilizador, antes de utilizar o Secuquick softline, principalmente as informações sobre uso adequado e segurança. Guarde o Manual do Utilizador e entregue-o aos proprietários subsequentes.

## Significado dos símbolos



### Instruções importantes de segurança.

A sua não observância pode causar ferimentos ou danos.



Mau estado de funcionamento ou uso impróprio.



Boas condições de funcionamento ou uso adequado.



Informação útil.



Informações sobre proteção ambiental, ecologia e economia.

Versão do Manual de Utilizador do Secuquick softline: 11: 11/2023

### Validação

Este manual aplica-se aos modelos do Secuquick softline 4300 Ø 20 cm e 4300 Ø 24 cm. Os detalhes do modelo com especificações de pressão estão impressos na tampa inferior: Pressão para cozinhar (= PC) 80 kPa (0.8 bar); Maior pressão permitida (= PS) 300 kPa (3.0 bar).

## 1. Uso Pretendido e Segurança

O Sistema para cozinha AMC Premium Secuquick softline (doravante designado Secuquick softline) é usado para cozinhar alimentos sob pressão. O softline Secuquick é para ser usado apenas com esta finalidade. Destina-se ao uso doméstico e não pode ser utilizado para fins comerciais. Podem surgir perigos devido ao uso indevido. Leia todas as instruções – especialmente as desta seção – e observe-as e cumpra-as com atenção. O manual do utilizador deve ser guardado e partilhado com outros possíveis proprietários.



### Panelas adequadas, acessórios e peças de substituição

**O Secuquick softline só pode ser utilizado com os seguintes produtos:**

- Sistema para cozinha AMC Premium – panelas com diâmetro correspondente (20 ou 24 cm) das linhas Standard, GourmetLine, Eurasia e Sauteuse.
- Acessórios: Audiotherm, Softiera insert e Softiera shell.
- Peças de substituição: Utilize somente peças de substituição originais do modelo Secuquick softline 4300. Em particular, utilize apenas corpos e tampas do mesmo fabricante e certifique-se de que sejam compatíveis.

**Os seguintes produtos não devem ser usados com o Secuquick softline**

- Panelas e frigideiras de outros fabricantes.
- Anéis de combinação, ralador-raspador-cortador, taças de combinação inseridas na panela.
- Peças de outros modelos AMC Secuquick.



### Placas adequadas para cozinhar e tamanho das placas

**O seguinte deve ser observado em relação às placas para cozinhar e ao tamanho das placas:**

- Use apenas as fontes de calor aprovadas no manual do usuário: Todos os tipos de fogões e placas com potência não superior a 3,5 kW podem ser usados.
- Não utilize a potência máxima em fogões de indução.
- O diâmetro da placa deve corresponder ao diâmetro da panela. Para a GourmetLine deve ser selecionada uma placa com potência suficiente.
- Num fogão a gás, selecione o bico que corresponda ao diâmetro da panela. A chama do gás nunca deve ser maior que a superfície inferior da panela.
- Não utilize o Secuquick softline no forno ou micro-ondas.



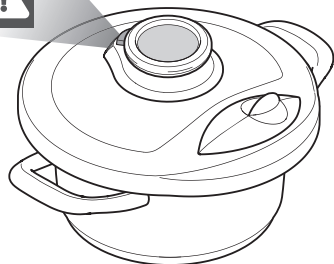
### Precauções de Segurança: uso pretendido e preparação

- O Secuquick softline é utilizado para preparar alimentos sob pressão. O uso incorreto pode causar queimaduras. Sele sempre bem o Secuquick softline antes de o colocar na placa (botão rotativo no batente). Para obter informações sobre a selagem correta, consulte a Seção 3.2.
- Antes de cada utilização, verifique se as válvulas não estão entupidas. Para obter informações sobre como testar as válvulas, consulte a Seção 4.3
- Os sistemas de segurança nunca devem sofrer interferências. A manutenção, explicada na Seção 4, é uma exceção.
- Nunca utilize o Secuquick softline para fritar alimentos em óleo.
- Nunca encha a panela mais de 2/3 do seu volume nominal, para cozinhar com o Secuquick softline. Se os alimentos incharem durante a cozedura (por exemplo, arroz, vegetais secos), encha a panela até no máximo 1/2 do seu volume nominal. Para feijão e outras leguminosas, encha a panela de pressão até no máximo 1/3 do seu volume nominal, pois a casca fina pode descascar facilmente e entupir as válvulas. Mais informações podem ser encontradas na Seção 3.11
- Nunca use o Secuquick softline sem estar selado, solto ou como tampa de panela normal.
- O Secuquick softline não deve ser utilizado para preparar purê de maçã e compotas.
- ISe o Secuquick softline for utilizado para conservas em potes de vidro, a panela deve ser despressurizada no final do tempo de cozedura pelo método “Despressurização sem ajuda”. Este procedimento é descrito no capítulo 3.6.



### Precauções de Segurança: Utilização

- Aponte sempre a saída do vapor para longe do seu corpo, uma vez que o vapor pode sair subitamente. Não coloque as suas mãos sobre a zona de perigo.



- Ao usar o Secuquick softline, tenha cuidado a movimentar a panela enquanto ela estiver sob pressão. Não toque em superfícies quentes; use as pegas da panela. Use luvas se necessário.
- Não coloque a panela em cima de um forno quente, enquanto estiver a usar o Secuquick softline.
- Nunca use o Secuquick softline perto de crianças.
- Não levante e carregue a panela agarrando pelo Visiotherm S, pois pode danificar-se ou cair.
- Não incline a panela nem a vire. As válvulas podem ficar sujas e entupidas.
- Nunca permita que o líquido evapore completamente. A panela pode ficar danificada.
- Nunca use força para abrir o Secuquick softline enquanto ele estiver a ser utilizado.



### Precauções de Segurança: de acordo com o processo de cozedura

- Antes de abrir a tampa, agite delicadamente o Secuquick softline. As bolhas de vapor na comida podem espichar ao abrir e causar queimaduras. A agitação delicada permite que as bolhas de vapor desapareçam antes de abrir.
- Nunca use força para abrir o Secuquick softline após a cozedura. Antes de abrir, certifique-se de que a pressão interna foi totalmente dissipada. Mais informações sobre o assunto podem ser encontradas na Seção 3.6.
- Se a carne tiver sido cozinhada com pele (por exemplo, pernas de frango), que pode inchar devido à influência da pressão, não pique a carne enquanto a pele permanecer inchada. Perfurar a pele pode causar queimaduras.
- Mantenha os dispositivos de segurança e selagens Secuquick softline limpos e em bom estado. Observe as instruções na Seção 4.



### Supervisão

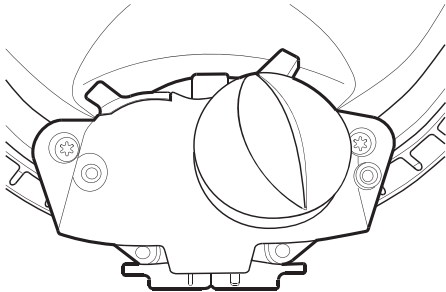
- A panela deve ser monitorizada durante a cozedura. Se o Audiotherm (consulte o respetivo manual de utilizador) for utilizado apenas para monitorização acústica do processo de cozedura, deve estar ao alcance da voz. Se o aplicativo for utilizado para monitorizar o processo de cozedura, uma conexão de rádio funcional deve ser garantida e deve estar a uma curta distância.
- O softline Secuquick não é adequado para utilização por crianças.
- Cozinhar sem supervisão e de forma descontrolada pode causar superaquecimento. Pode causar risco de acidentes e incêndios.
- Pessoas que não podem usar o softline Secuquick com segurança devido à falta de aptidão física, sensorial ou mental ou à sua inexperiência ou falta de conhecimento não devem usá-lo sem supervisão ou instrução de uma pessoa responsável pela segurança.



### Cuidados e manutenção

- Desmonte e limpe o Secuquick softline após cada utilização para garantir o funcionamento com segurança deste.
- Verifique o correto funcionamento antes de cada utilização: Válvulas e selagens, estado do fecho da tampa.
- Substitua o anel de selagem e outras vedações se estiverem danificados, quebradiços, encolhidos ou rachados. Estas peças devem ser substituídas pelo menos a cada dois anos ou após 400 ciclos de cozedura. Todas as outras formas de manutenção só podem ser realizadas pelo serviço de apoio ao cliente AMC.
- Nunca faça modificações ao Secuquick softline. Não desmonte o Secuquick softline mais do que o necessário para cuidados e manutenção. Interferência inadequada, adulteração, instalação de peças estranhas ou uso de força podem prejudicar o seu funcionamento e a segurança.
- Não adultere nem desmonte a caixa de velocidades. Nunca use força ou ferramentas (por exemplo, alicates) para abrir uma caixa de velocidades bloqueada.

### Inspeccionar a caixa de velocidades



Verifique antes de cada utilização se a caixa de velocidades não está presa. Se esta tremer ou se o mecanismo estiver preso, pare de usar o Secuquick softline. Pode não estar mais garantida a segurança do produto. Contate o serviço de apoio ao cliente da AMC.

### Danos ou malfuncionamento

Se estiver danificado ou com mau funcionamento, o Secuquick softline não deve ser utilizado. Em caso de queda, outro tipo de utilização ou uso inadequado, também podem verificar-se danos ocultos. Por razões de segurança, solicite no serviço de cliente AMC que o Secuquick softline seja visto.

### Magnet

O Visiotherm (botão da tampa com indicador de temperatura) está equipado com um ímã para transmitir a temperatura. Um equipamento de pacemaker pode passar a modo-teste e causar desconforto ao seu portador, se este se encontrar a menos de 2 cm da janela de visualização do Visiotherm. Cartões bancários, pens USB e discos rígidos, aparelhos auditivos ou relógios mecânicos podem ser afetados se estiverem a menos de 2 cm da janela de observação da Visiontherm.

### Informação sobre a proteção ambiental

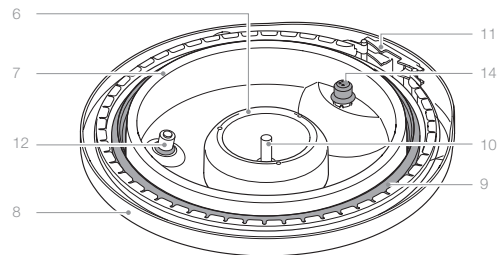
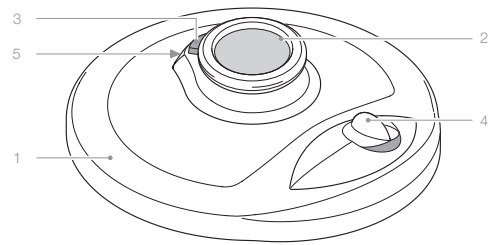


Coloque o Secuquick softline no lixo comum. Os materiais são recicláveis. Se necessário, verifique os regulamentos locais para o descarte do equipamento.

## 2. O seu Secuquick softline

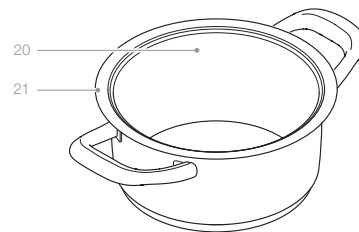
### 2.1. Design

1. O Secuquick softline
2. Visiotherm S
3. Botão Amarelo “steam-venting”
4. Botão Rotativo
5. Saída de Vapor
6. Porca de sino
7. Tampa inferior
8. Tampa superior
9. Anel de vedação
10. Sensor de temperatura
11. Mecanismo de fecho de tampa
12. Válvula de segurança 2
14. Válvula de segurança 3



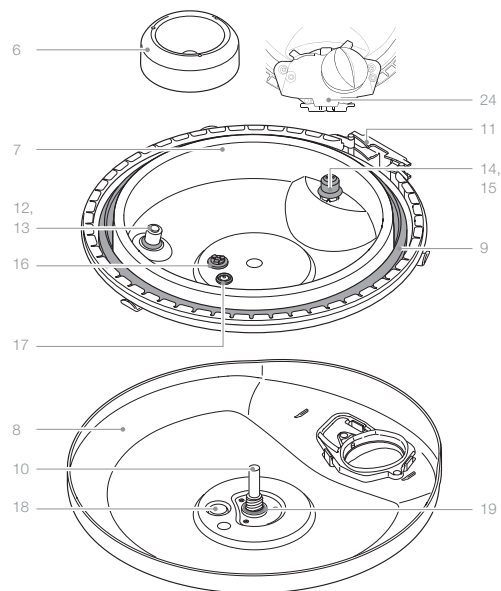
### Panela para usar com o Secuquick softline

20. Panela
21. Rebordo da panela



### O Secuquick softline desmontado

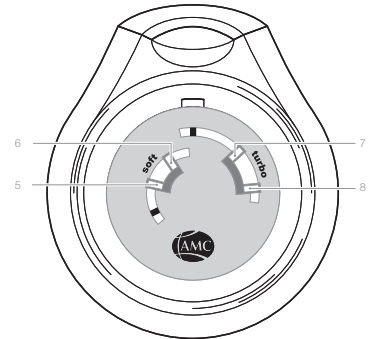
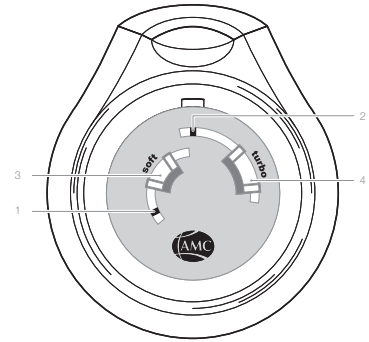
6. Porca de sino
7. Tampa inferior
8. Tampa superior
9. Anel de vedação
10. Sensor de temperatura
11. Mecanismo de fecho de tampa
12. Válvula de segurança 2
13. O-ring para válvula de segurança 2
14. Válvula de segurança 3
15. Tampa de selagem para válvula de segurança 3
16. Anilha zelante para operar a válvula de pressão
17. Válvula Steam-venting
18. Operar a válvula de pressão (Válvula de Segurança 1)
19. O-Ring no sensor de temperatura
24. Caixa de velocidades



## Visiotherm S

1. Indicador de cozedura rápida e suave
2. Indicador de cozedura Turbo
3. Escala de temperatura cozedura rápida suave
4. Escala de temperatura Turbo

5. Janela “First Soft”
6. Janela “Second Soft”
7. Janela “First Turbo”
8. Janela “Second Turbo”



## 2.2. Funções e aplicações

O Secuquick softline transforma qualquer panela adequada numa panela de pressão (veja a Seção 1). O Secuquick softline é colocado na panela e fechado com segurança. Ao aquecer na zona de cozedura, com a conversão em vapor dos líquidos adicionados ou com os que estão nos alimentos, o excesso de pressão vai se acumular na panela.



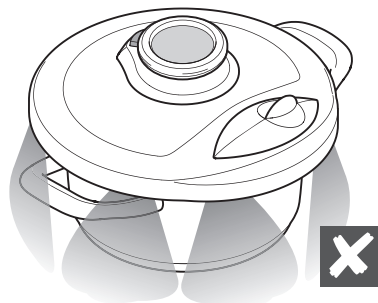
Isto permite que os alimentos sejam cozinhados de forma rápida e suavemente a uma temperatura mais elevada, poupando energia. Para o método “Cozedura rápido suave”, a temperatura varia entre 103° e 113°C, e para “Cozedura rápida Turbo”, entre 108 e 118 °C.

### Válvula de segurança

Se houver excesso de pressão devido ao sobreaquecimento, a válvula de pressão operacional (válvula de segurança 1) abre e o vapor é libertado.



Se a válvula de pressão não funcionar, por exemplo, devido a sujidade intensa, as válvulas de segurança 2 ou 3 abrir-se-ão e o vapor sairá de forma repentina e pelos lados entre as tampas inferior e superior. Se isto acontecer, o Secuquick softline não deve ser mais usado e deverá contactar o Serviço de Apoio ao Cliente AMC.



### 3. Cozinhar com o Secuquick softline

De seguida descreve-se a sequência do processo de cozedura com o Secuquick Softline. Para uma utilização segura, todos os pontos devem ser seguidos com precisão.



O Audiotherm, que está disponível como acessório, pode ser usado para ajudar a monitorar o processo de cozedura do Secuquick softline. Consulte o manual de utilizador respetivo.

#### 3.1. Colocação de ingredientes na panela (Encher a panela)

Coloque os ingredientes, tenha em atenção as quantidades:



- No caso de feijões ou legumes, encher até o máximo de 1/3.
- Alimentos que podem aumentar de tamanho durante a cozedura – por exemplo, arroz-doce, caldos, ensopados, massadas, etc. – encher até o máximo de 1/2.
- Todos os outros pratos, encher até o máximo de 2/3.

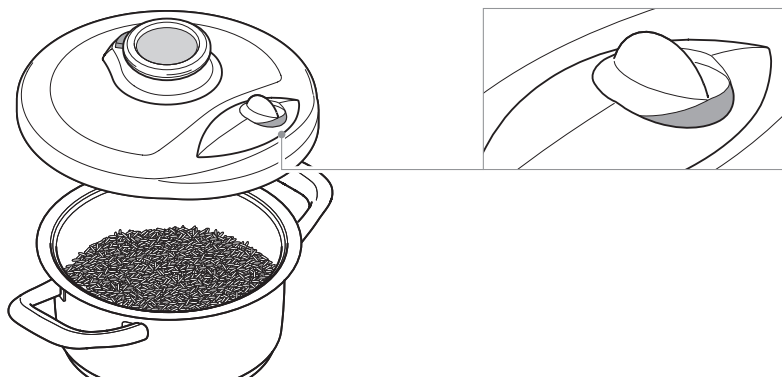
Adicione líquidos, se for necessário. Uma pequena quantidade de líquido (aprox. 150 a 200 ml) é necessária para aumentar a pressão de vapor. A quantidade depende do tamanho da panela, da comida e da receita. Se o alimento contiver líquido suficiente, não é preciso adicionar líquidos. Acompanhe as receitas publicadas pela AMC para cozinhar com o Secuquick softline.

#### 3.2. Preparação e selagem do Secuquick softline

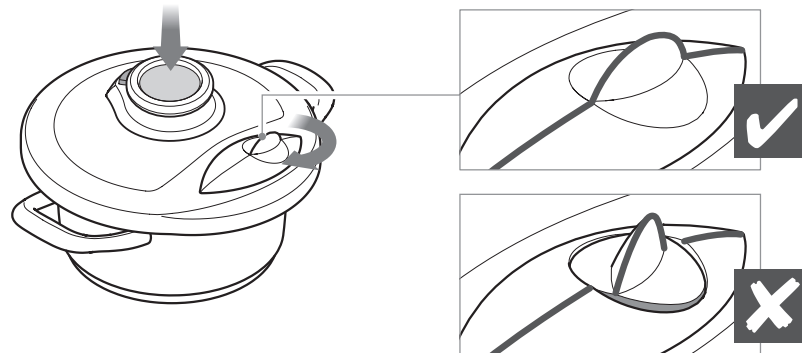
Antes de cada utilização do Secuquick softline, verifique se:

- O Secuquick softline está corretamente montada, e válvulas, selagem e o fecho da tampa são testados.
- O anel de selagem está corretamente inserido. Ao fazer isso, observe o alinhamento (superior e inferior).
- A borda da panela está limpa, seca e não danificada (sem deformação).
- O botão giratório está em posição aberta.

Coloque o Secuquick softline na panela. Tenha em atenção que a posição do botão deve ser na frente e no meio entre as pegas.



Pressione levemente o Visiotherm com uma mão e feche o botão com a outra. Rode o botão giratório na direção do “STOP”, mas sem forçá-lo. A marca amarela deve deixar de estar visível.

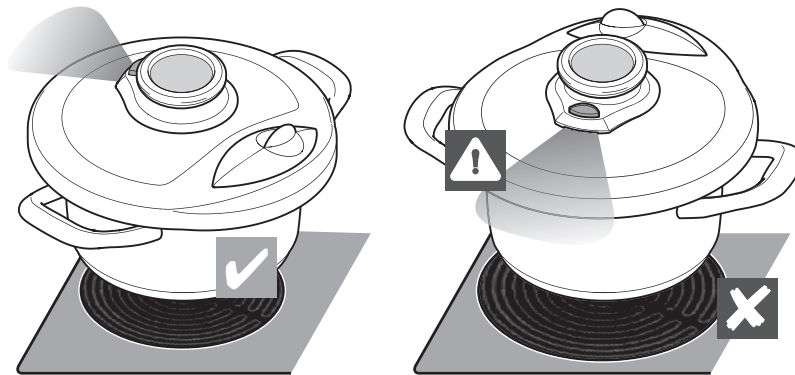


### 3.3. Aquecimento

Coloque a panela na placa. Aponte a saída de vapor para longe do seu corpo. Ligue a placa no nível mais alto.



Não use um booster ou uma zona superior à panela nas placas de indução.



O aumento de temperatura pode ser acompanhado no indicador do Visiotherm S.



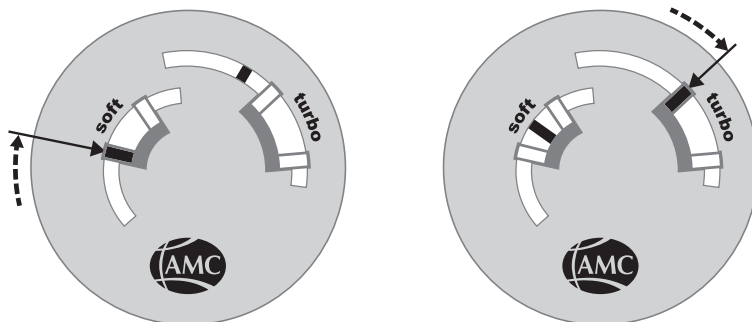
Durante o aquecimento, o vapor e algumas gotas de água podem escapar entre as tampas superior e inferior. Isto não afeta o processo de cozedura.

O botão giratório fecha-se automaticamente. O aquecimento pode levar alguns minutos (quatro a 20 minutos, dependendo do tamanho da panela e da quantidade de comida que está sendo cozinhada).



### 3.4. Definir um nível mais baixo

Assim que o ponteiro na Visiotherm chegar à primeira janela de Soft ou a janela de Turbo, o anel deve ser colocado num nível mais baixo (aproximadamente 1/3 do volume da zona de cozinha).



### 3.5. Monitorização da temperatura e ajustar o funcionamento das placas

Durante o processo de cozedura, o ponteiro na Visiotherm S deve estar sempre na faixa de temperatura correspondente ("Soft" ou "Turbo"). Neste caso, a zona de cozedura não precisa de ser regulada.



Se o ponteiro se mover para a direita da faixa de temperatura ("Soft" ou "Turbo"), a temperatura está demasiado alta.



O vapor pode ventilar através da abertura da saída de vapor. Não toque com as mãos na zona de perigo.

Colocar num nível inferior e desligar.



Se o ponteiro se mover para a esquerda da faixa de temperatura (“Soft” ou “Turbo”), a temperatura está demasiado baixa.

Defina a configuração mais alta\* no fogão

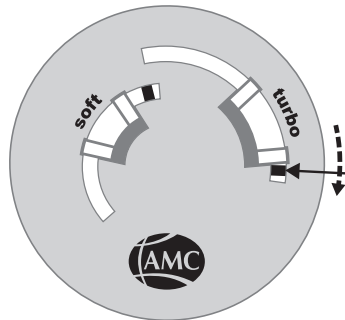
(\* Em Soft quick cooking, quando o ponteiro já se moveu para a esquerda da primeira janela Soft)



Se o ponteiro se mover de forma clara para a direita da faixa de temperatura “turbo”, remova a panela da placa imediatamente e desligue a placa.



As saídas de vapor são feitas através da abertura da saída de vapor e/ou entre as tampas inferior e superior. Não toque com as mãos na zona de perigo.



### 3.6. Despressurização

No final do processo de cozedura, antes que o Secuquick softline seja aberto, a panela deve ser despressurizada. Isso pode ser feito de várias maneiras. Pode, também, ver as receitas publicadas pela AMC para cozinhar com o Secuquick softline.



Nunca use força para abrir o Secuquick softline após a cozedura. Antes de abrir, certifique-se de que a pressão interna se dissipou totalmente.

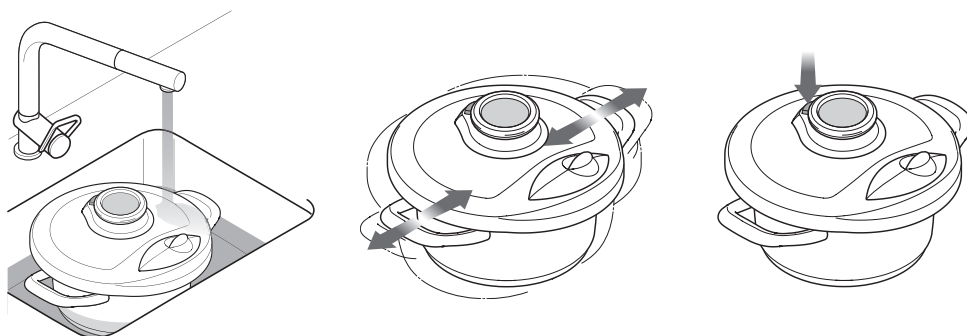


Antes de abrir o Secuquick softline, agite-o levemente. Vapor que esteja alojado nos alimentos pode espirrar e queimar quando abrir o Secuquick softline. Agitar suavemente permite que as bolhas de vapor desapareçam antes de abrir.

### Despressurização em água corrente fria

Desligue a placa, retire a panela da placa e coloque-a na pia, depois passe água fria sobre a tampa até que a panela esteja despressurizada. Aponte a saída de vapor para longe do corpo. Agite a panela pelas pegas e pressione o botão amarelo steam-venting.

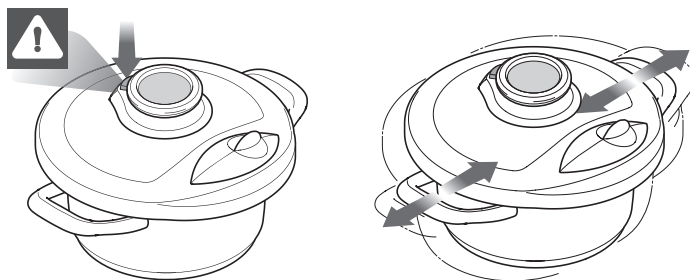
Se verificar que continua a existir vapor, repita o processo até que não espirre mais vapor quando o botão steam-venting for pressionado.



### Despressurização com botão amarelo “steam-venting”

Desligue a placa, retire a panela da placa e coloque-a sobre uma superfície estável e resistente ao calor. Aponte a saída de vapor para longe do corpo e pressione brevemente o botão amarelo steam-venting várias vezes consecutivas para permitir que o vapor escape aos poucos. Pressione até que não haja mais saídas de vapor.

Agite a panela pelas pegas. Repita o processo até que não haja mais vapor a sair. Abra o Secuquick Softline. no botão rotativo.

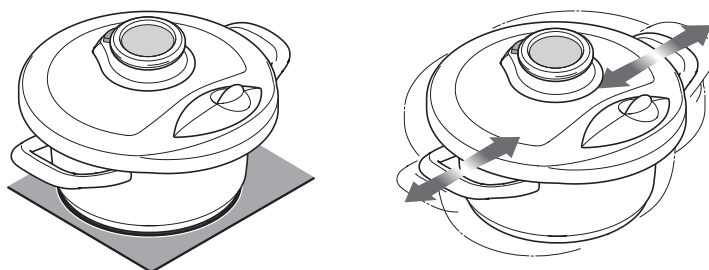


Este método não deve ser utilizado nos seguintes pratos. Comida acabada de fazer pode sair ou as válvulas do Secuquick softline podem ficar demasiado sujas:

- Sopas
- Guisados
- Pratos sólidos de carne e peixe, como língua, lula
- Caldos com demasiada gordura
- Arroz-doce
- Leguminosas tais como lentilhas
- Produtos à base de cereais, como flocos de aveia e cevada
- Massa

#### ■ Despressurização sem ajuda

Deixe a panela arrefecer até que não esteja mais sob pressão. Aponte a saída de vapor para longe do corpo. Agite a panela pelas pegas e pressione o botão amarelo de steam-venting. Se o vapor continuar a sair, repita o processo até que não saia mais vapor quando o mesmo botão for pressionado. Abra Secuquick Softline no botão rotativo.



### 3.7. Abrir e remover o Secuquick softline

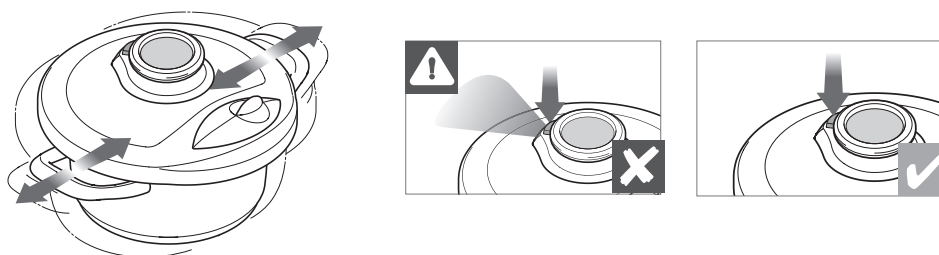
The Secuquick softline só pode ser aberto quando a panela já não estiver sob pressão. O botão rotativo deve ser fácil de rodar.



Nunca utilize força para abrir o Secuquick softline. Se a tampa está sob pressão, e é aberta com força pode sair de forma descontrolada para longe e os alimentos quentes podem espirrar. Risco de lesões e queimadura.

Antes de abrir, verifique que o Secuquick softline não está sob pressão:

Aponte a saída de vapor para longe do corpo. Agite a panela pelas pegas e pressione o botão amarelo de steam-venting. Se o vapor continuar a sair, repita o processo até que não saia mais vapor quando o mesmo botão for pressionado. Pressione levemente o Visiotherm e abra o Secuquick Softline no botão rotativo.



## 4. Cuidados e manutenção

Cuide e mantenha o Secuquick softline da seguinte maneira:

- Desmontar e limpar após cada utilização.
- Antes de usá-lo novamente, verifique se ele está funcionando corretamente: Válvulas e selos, condição do fecho da tampa.
- Substitua o anel de selagem e outros selos se estiverem danificados, quebradiços, encolhidos ou rachados. Estas peças devem ser substituídas pelo menos de dois em dois anos ou após 400 ciclos de cozedura



Utilize apenas peças de substituição originais para o modelo 4300.

Peças de desgaste (anel de selagem e juntas) estão disponíveis como peças de reposição da AMC. Estas peças podem ser substituídas pelo utilizador ou através do Serviço de Apoio ao Cliente AMC.



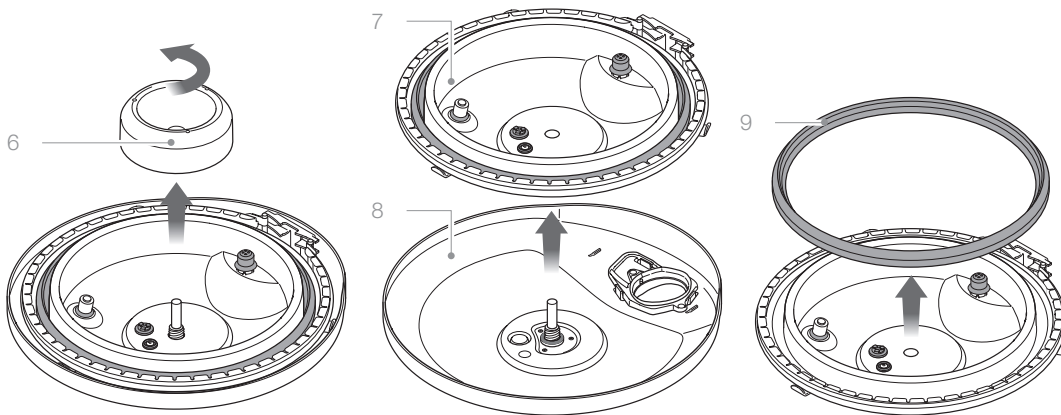
Todas as outras intervenções devem ser efetuadas, apenas, no serviço técnico AMC.

Tabela: Anéis e vedantes originais:

Designação no manual de utilizador	AMC item nº
Anel de selagem 20 cm / 24 cm	10011155 / 10011156
Anilha selante para operar a válvula de pressão	10011151
Válvula Steam-venting	10011187
O-ring para válvula de segurança 2	10011134
Tampa de selagem para válvula de segurança 3	10011149
O-ring para o Visiotherm S	10011185

### 4.1. Desmontagem do Secuquick softline

Desparafusar a porca de sino (6). Retirar a tampa inferior (7) a partir da tampa superior (8). Retire o anel vedante (9) (dica: use um cabo de colher pequeno para ajudar).



## 4.2. Limpar e arrumar o Secuquick softline

Limpe as peças na máquina de lavar loiça ou limpe-as cuidadosamente à mão com uma esponja macia e detergente neutro. Enxaguar com água quente, secar bem.

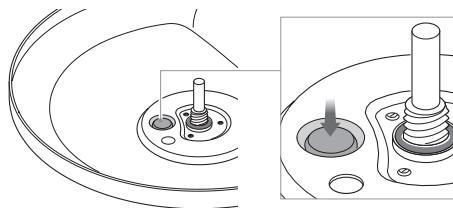


Dependendo do alimento que está sendo preparado, o anel de selagem pode absorver odores. Isto é completamente natural. Conservar o anel de selagem longe da luz e apenas levemente fixado ao Secuquick softline. Insira o anel de selagem corretamente novamente apenas antes de o utilizar na próxima vez.

## 4.3. Montagem do Secuquick softline

Realizar os passos de inspeção descritos durante a montagem. Esta inspeção é importante para uma utilização segura e correta.

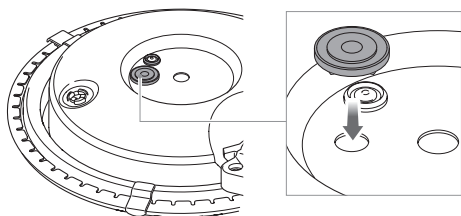
### Verificar as válvulas e os vedantes



#### Verificar o funcionamento da válvula de pressão:

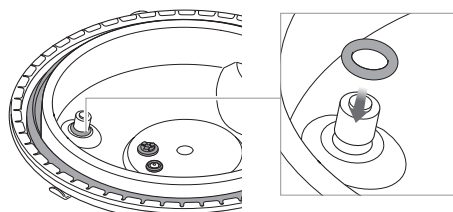
- Deve ser fácil de pressionar em aprox. 3-4 mm com o dedo.
- Deve voltar facilmente, sem aderir.

Se a válvula de pressão não funcionar adequadamente, o Secuquick softline não deve mais ser usada. Entre em contato com o serviço de atendimento ao cliente AMC.



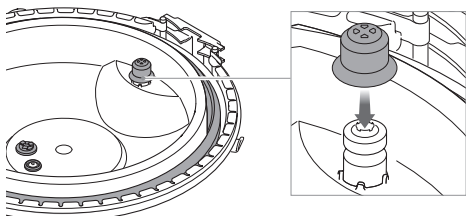
#### Verificar o funcionamento da válvula de pressão:

- As aberturas na secção de borracha devem estar limpas
- O pino de metal deve estar presente.



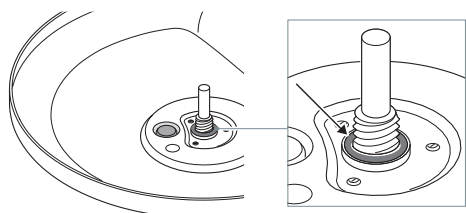
#### Verificar válvula de segurança 2:

- O O-ring não deve estar danificado.
- O O-ring deve estar na ranhura (na parte inferior).
- A esfera de aço não deve ficar presa. Verifique pressionando-a com um dedo se ela pode mexer-se livremente e se dobra para trás.



### Verificar válvula de segurança 3:

- A tampa de selagem deve estar colocada e limpa.
- Verifique pressionando-o com um dedo se a esfera azul (sob a tampa de selagem) não está presa, se pode mover-se livremente e se mola para trás.
- Verifique se a válvula na tampa está limpa e livre para se mover.

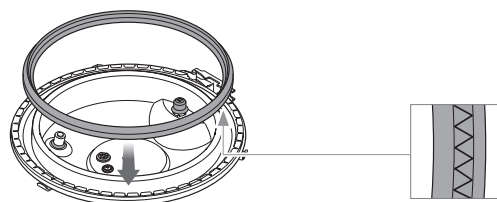


### Verificar o O-ring debaixo do Visiotherm S:

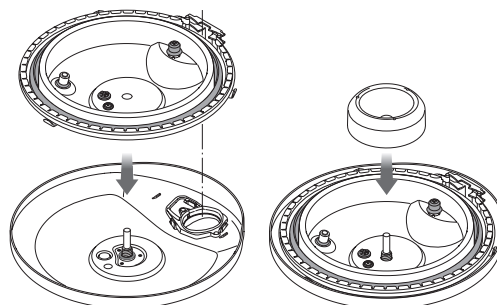
- O O-ring não deve ser danificado e deve ficar completamente na parte inferior da ranhura.

## Montagem:

Inserir o anel de selagem. Observe a posição de montagem: A linha ondulada deve apontar para a tampa (ver figura). Pressione-o para baixo com os dedos.



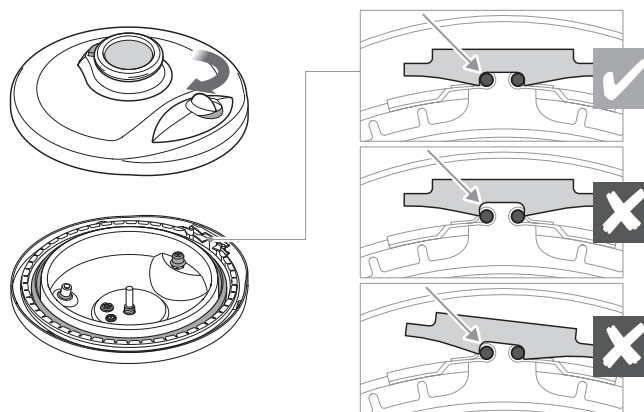
Insira a tampa inferior na tampa superior. Enrosque na porca de sino e aperte firmemente.



### Verificar o fecho da tampa

Verifique o mecanismo de bloqueio; para tal, a tampa deve ser posicionada de modo que o Visiotherm S aponte para cima.

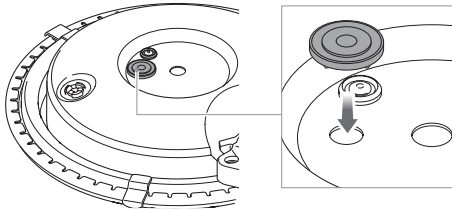
- O botão rotativo deve ser fácil de rodar.
- Quando fechado: O fecho de segurança não deve estar dobrado para fora.
- Ambos os parafusos devem ser aparafusados completamente.



Se o fecho da tampa não funciona corretamente, o Secuquick softline já não pode ser utilizado. Entre em contato com o Serviço de Apoio ao Cliente AMC.

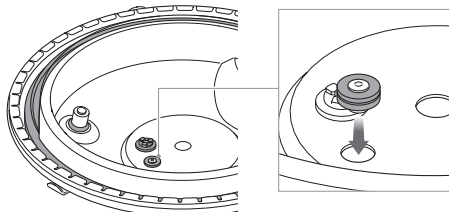
#### 4.4. Substituição das Selagens

- Substitua apenas à mão ou usando ferramentas não pontiagudas ou cortantes, ou peça que sejam substituídos pelo serviços técnico AMC
- Selante e anéis de vedação podem ser obtidos na AMC.
- Utilize, apenas, peças de substituição originais da AMC para o modelo 4300.



##### Anilha selante para operar a válvula de pressão

- Insira a anilha selante para operar a válvula de pressão
- Observe a posição de inserção: diâmetro menor na parte inferior.



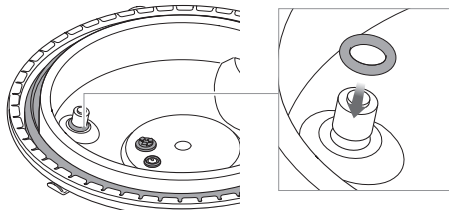
##### Válvula Steam-venting

Insira o selante na abertura

- O lado plano do selante de borracha deve estar na parte inferior da tampa inferior.
- A ranhura da secção de borracha deve encaixar-se corretamente no orifício da placa.

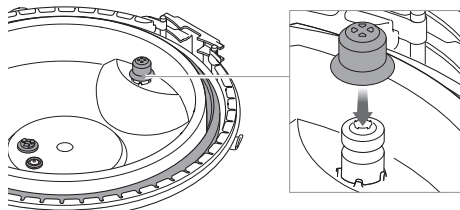


Não confunda as aberturas para a anilha selante para operar a válvula de pressão com a da válvula steam-venting.



##### O-ring para a válvula de segurança 2

Empurre o O-ring até ficar na ranhura (no botão). Não puxe o corpo da válvula para fora da tampa inferior.

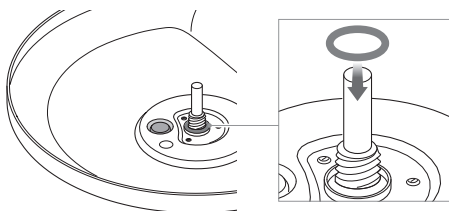


##### Tampa de selagem para válvula de segurança 3

Empurre a tampa de selagem completamente.



Não coloque o O-ring da válvula de segurança 2 sobre a válvula de segurança 3.3.



##### O-ring debaixo do Visiotherm S

De forma cuidadosa empurre o O-ring sobre o carreto. O O-ring deve estar completamente situado na parte inferior da ranhura.



## 5. O que fazer se...

### Não posso fechar o Secuquick softline

O Secuquick softline está colocado na panela, mas não consigo rodar o botão completamente.

#### Solução de problemas:

Pressione o Visiotherm com uma mão enquanto gira o botão. Se isso ainda não for possível, realize os seguintes passos:

- Verifique se o botão pode ser rodado facilmente quando o Secuquick Softline é retirado da panela. Se tal não for possível, verifique se o Secuquick softline está corretamente montada (a porca de sino tem de estar firmemente apertada).
- Verifique se o fecho da tampa está sujo ou se está preso num corpo estranho; limpe se necessário.
- Verifique se o anel de selagem está inserido corretamente.
- Verifique se a borda da panela está limpa e sem danos.

### Não posso abrir o Secuquick softline

O Secuquick softline não pode ser aberto com o botão rotativo. Move-se brevemente e depois cola. A panela pode ainda estar sob pressão.

#### Resolução de problemas:

Despressurizar a panela. Observar as medidas de precaução. Quando a panela não estiver mais sob pressão:

- Rode o botão de volta para a posição “fechada” e tente novamente.
- Pressione para baixo o Secuquick softline, enquanto gira o botão.

### Pouca ou nenhuma pressão na panela

O indicador de temperatura Visiotherm S não alcança a janela “Soft” ou a primeira janela “Turbo”.

#### Resolução de problemas:

- Verifique que o Secuquick softline está corretamente fechado.
- Verifique se está selecionado a placa com diâmetro correto.
- Verifique se o nível mais alto da placa se encontra definido.
- Verifique que há líquido suficiente na panela.

### Perca contínua de vapor

O vapor está constantemente a sair durante a cozedura.

#### Resolução de problemas:

- Verifique que o Secuquick softline está corretamente fechado.
- Verifique se está selecionado a placa com diâmetro correto.
- Verifique se o nível mais alto da placa se encontra definido.
- Verifique que há líquido suficiente na panela.

### Descarga súbita de vapor

O vapor escapa subitamente para os lados entre as tampas inferior e superior.

#### Resolução de problemas:

- Pare de usar o Secuquick softline e contate o serviço de cliente da AMC.
- A panela foi sobreaquecida e a válvula de pressão operacional falhou. Foi acionada uma válvula de segurança.

## 6. Declaração de Conformidade

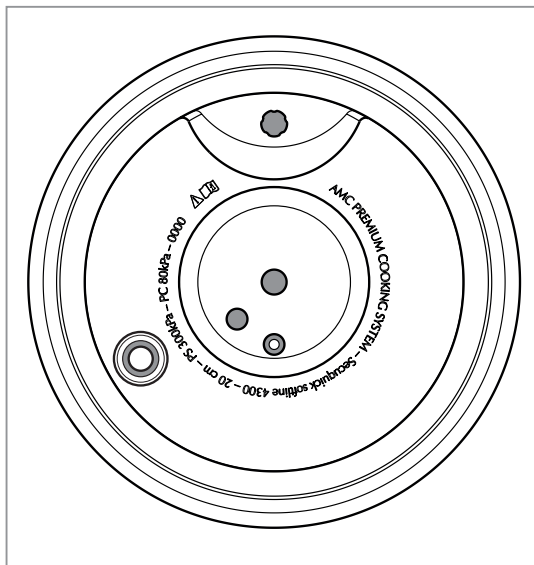
O softline Secuquick atende aos requisitos de segurança da Diretiva Europeia de Equipamentos de Pressão 2014/68/EU. A linha suave Secuquick, juntamente com os potes aprovados, foram submetidos a um teste de segurança TÜV (Technischer Überwachungsverein).



Os detalhes do modelo com as especificações de pressão estão gravados na tampa inferior: Pressão operacional durante a cozedura (= PC) 80 kPa (0,8 bar); pressão mais alta permitida (= PS) 300 kPa (3,0 bar).

## 7. Serviço de Apoio ao Cliente AMC

Se você tiver alguma dúvida ou sugestão, entre em contato com o Serviço de Apoio ao Cliente AMC. Peças de substituição também podem ser encomendadas aqui. Tenha em mãos o número de série do modelo e o diâmetro do softline Secuquick para uma identificação precisa do produto. Ambas as especificações podem ser encontradas na parte interna da tampa inferior.



AMC PREMIUM COOKING SYSTEM  
Secuquick softline 4300 –  
20/24 cm – PS 300kPa – PC 80kPa – 0000

### Apoio ao Cliente

**AMC Portugal - Aposento Real**

Rua Tomás de Figueiredo n° 16A  
1500-261 Lisboa  
Portugal  
info@amcportugal.com



#### AMC Deutschland

Alfa Metalcraft Corporation  
Handelsgesellschaft mbH  
55408 Bingen  
Deutschland  
T: +49 6721 - 180 01

de@amc.info  
www.amc.info



AMC Deutschland



amcdeutschland\_bingen

#### AMC Italia

Alfa Metalcraft Corp. S.p.A.  
Via Curiel 242  
20089 Rozzano (MI)  
Italia  
T: +39 02 57 548 1

it@amc.info  
www.amc.info



AMC Italia



amc\_italia

#### AMC España

Alfa Metalcraft Corp. S.A.  
Avenida Alcalde Barnils 64-68, bloque A, pta. 1ª  
08174 Sant Cugat del Vallés  
España  
T: +34 93 653 53 70

es@amc.info  
www.amc.info



AMC España



amc\_españa



AMC España

#### AMC Österreich

Alfa Metalcraft Corporation  
Handelsgesellschaft mbH  
Handelskai 388/Top 222  
1020 Wien/Österreich  
T: +43 1 - 258 26 18 0

at@amc.info  
www.amc.info



AMC Österreich

#### AMC Schweiz

Alfa Metalcraft AG  
Buonaserstrasse 30  
6343 Rotkreuz  
Schweiz  
T: +41 41 - 799 51 11

ch@amc.info  
www.amc.info



AMC Schweiz



amc\_schweiz

#### AMC Belgium

Alfa Metalcraft Corporation S.A.  
Kortrijkssteenweg 205 – B. 1  
9830 Sint-Martens-Latem  
Belgique  
T: +32 9 250 93 60

be@amc.info  
www.amc.info



AMC Belgium



amc\_belgium

#### AMC Nederland

Alfa Metalcraft Corporation B.V.  
Stadionlaan 167  
5246 JT Rosmalen  
Nederland  
T: +31 73 631 25 30

nl@amc.info  
www.amc.info



AMC Nederland



amc\_nederland

#### AMC Hrvatska

AMC Alfa Metalcraft d.o.o.  
Kreše Golika 3  
10090 Zagreb  
Hrvatska  
T: +385 1 619 55 89

hr@amc.info  
www.amc.info



AMC Hrvatska

#### AMC Slovenija

Alfa Metalcraft d.o.o.  
Dunajska cesta 185  
1000 Ljubljana  
Slovenija  
T: +386 1 519 03 34

si@amc.info  
www.amc.info



AMC Slovenija



amc\_slovenija

#### AMC na Slovensku

Orechový rad 6  
821 05 Bratislava  
Slovensko  
T: +421 905 624 659  
slovakia@amc.info

slovakia@amc.info  
www.amc.info



AMC Slovensko

#### AMC Portugal

Rua Tomás de Figueiredo  
nº16A 1500-261 Lisboa  
Portugal  
T: +351 214 996 074

info@amcportugal.com  
www.amc.info/pt-pt/



AMC Portugal



amc\_portugal

#### AMC International

Alfa Metalcraft Corporation AG  
Buonaserstrasse 30  
6343 Rotkreuz  
Switzerland  
T: +41 41 - 799 52 22

info@amc.info  
www.amc.info



AMC International



AMC International



amc\_international



10046120000120118301120