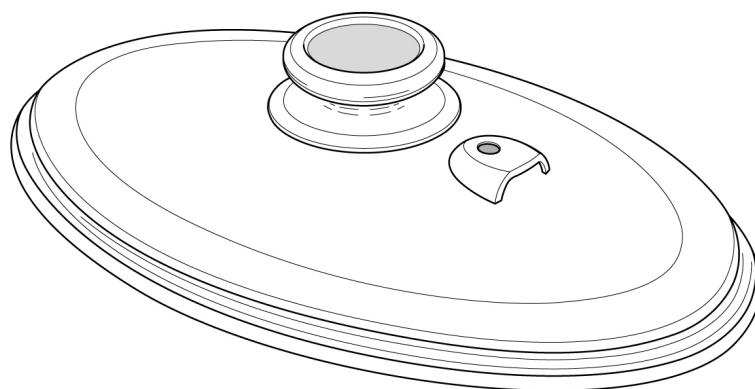
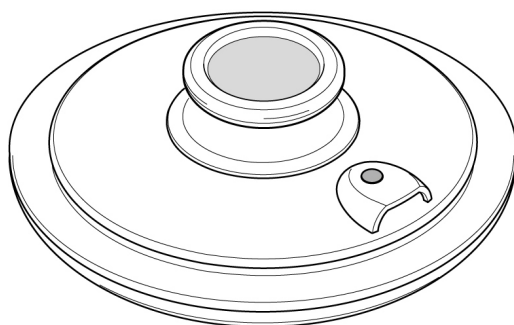


AMC EasyQuick

Руководство пользователя



Лучше питаться.
Лучше жить.

Премиум система
Приготовления пицци.
www.amc.info

AMC EasyQuick

Руководство пользователя

Содержание

1.	Предназначение и безопасность	3
1.1	Ёмкости и аксессуары AMC, подходящие для EasyQuick	4
1.2	Плиты, подходящие для EasyQuick	4
1.3	Важные инструкции по использованию и безопасности	4
2.	Конструкция EasyQuick	5
2.1	EasyQuick	5
2.2	Oval EasyQuick	5
2.3	Визиотерм E	6
3.	Разборка, сборка и установка	6
3.1	Разборка крышки EasyQuick	6
3.2	Сборка крышки EasyQuick	7
3.3	Установка крышки EasyQuick и её снятие	7
3.4	Стартап	8
4.	Пользование	8
4.1	Подготовка:	8
4.2	Приготовление на пару в обычном режиме с EasyQuick	10
4.3	Приготовление на пару в автоматическом режимес с EasyQuick	10
5.	Чистка, уход и содержание	10
6.	Утилизация	11
7.	Запасные части	11
8.	Служба поддержки клиентов AMC	11

Для упрощения, в дальнейшем в инструкции будет использоваться название EasyQuick. Исключение: при описании типов соответствующих процессов.

EasyQuick предназначен только для надлежащего пользования в домашних условиях. Может возникнуть опасность из-за неправильного использования.

Перед использованием EasyQuick, внимательно прочтите руководство пользователя - особенно информацию о правильном использовании и безопасности. Сохраняйте руководство и передавайте его следующему владельцу крышки.

Также, пожалуйста, внимательно прочтите приложение «Методы приготовления AMC» и соответствующие руководства пользователя других продуктов AMC.

Значение символов



Важные инструкции по технике безопасности.
Несоблюдение их может привести к травмам или повреждениям.



Неправильные условия эксплуатации или некорректное использование.



Правильное использование и эксплуатация.



Полезная информация для пользователей.



Советы по защите окружающей среды, экологии и экономике.



Этапы работы отмечены стрелкой.

Руководство пользователя EasyQuick и Oval EasyQuick, версия: 07/2020.

1. Предназначение и Безопасность

EasyQuick используется вместе с другой продукцией AMC для приготовления пищи на пару, крышку можно использовать как со вставками для кастрюли, так и без них. Пища готовится путем нагревания и испарения жидкости. EasyQuick также можно использовать для жарки.

1.1 Ёмкости и аксессуары AMC, подходящие для EasyQuick

EasyQuick может быть использован с:

- Кастрюлями: 20 см и 24 см
- Кастрюлями Гурме: 20 см и 24 см
- Кастрюлей Евразия: 24 см
- Кастрюлями со вставками софтиера: 20 см и 24 см (кроме кастрюль на 2,3 л и 2,5 л, а также кастрюли Евразия на 24 см)
- Сито-вставкой

Oval EasyQuick может быть использован с:

- Овальными кастрюлями: 38 см 3,5 л и 4,5 л
- Овальной кастрюлей с паровой вставкой: 38 см

EasyQuick и Oval EasyQuick не могут быть применены к:

- Хот Пэн: 20 см и 24 см
- Овальному гриллеру
- Кольцевой вставке; терке, измельчителю и слайсер-вставке; комби-чаше (подвесная)

EasyQuick не может быть использован с кастрюлями других производителей.

1.2 Плиты, подходящие для EasyQuick

В соответствии с главой 1.1, кастрюли, подходящие к EasyQuick, можно использовать на всех типах бытовых варочных плит подходящего размера.

Обязательно следуйте описаниям и советам из раздела «Методы приготовления AMC».

1.3 Важные инструкции по использованию и безопасности

Предотвращение повреждений и некорректного использования:



- Не допускается использование уплотнительного кольца EasyQuick диаметром 24 см на ёмкости 20 см при готовке на газовой плите. В противном случае существует опасность повреждения или возгорания уплотнительного кольца.
- Не используйте EasyQuick в духовке или микроволновой печи. Это может привести к повреждению всех пластиковых и резиновых деталей крышки.
- Не используйте EasyQuick для жарки во фритюре.
- Не вносите никаких изменений в EasyQuick. Неправильное вмешательство или применение могут нарушить работу и безопасность крышки.

Мониторинг и контроль



- Упаковочная пленка EasyQuick не должна попадать в руки детям: существует опасность удушья.
- Во время приготовления необходимо следить за EasyQuick.
- Приготовление пищи без наблюдения и контроля может привести к перегреву. Блюда могут стать испорчены, а ёмкость и сам EasyQuick повреждены или непригодны для использования. Существует также опасность несчастного случая или пожара.
- Не допускается использование EasyQuick детьми. При нахождении детей рядом с EasyQuick необходимо наблюдать за ними. Существует опасность ожога.
- Крышкой EasyQuick не должны пользоваться люди с ограниченными физическими возможностями, сенсорными или умственными способностями, а также люди, не имеющие опыта, знаний или навыков, за исключением случаев, когда они находятся под контролем либо с ними был проведен инструктаж по безопасному использованию, и они осознают все связанные с ними риски.



2. Конструкция EasyQuick

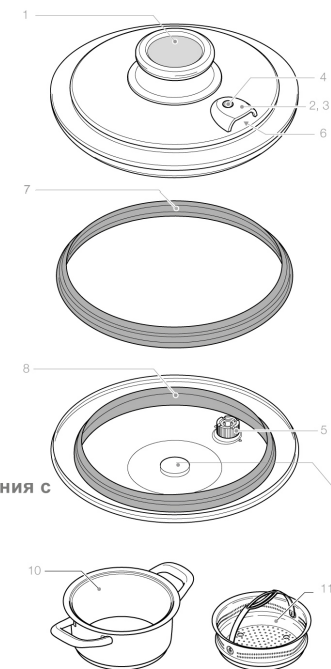
2.1 EasyQuick

- 1 Визиотерм Е
- 2 Паровой клапан, включающий:
- 3 корпус
- 4 индикатор
- 5 гайки
- 6 выходное отверстие
- 7 Уплотнительное кольцо 24 см (съёмное)
- 8 Уплотнительное кольцо 20 см (вставленное в крышку)
- 9 Сенсотерм (температурный сенсор)

В комплект не включены:

Ёмкости и аксессуары для использования с EasyQuick

- 10 Кастрюля AMC 20 см / 24 см
- 11 Вставка софтиера 20 см / 24 см



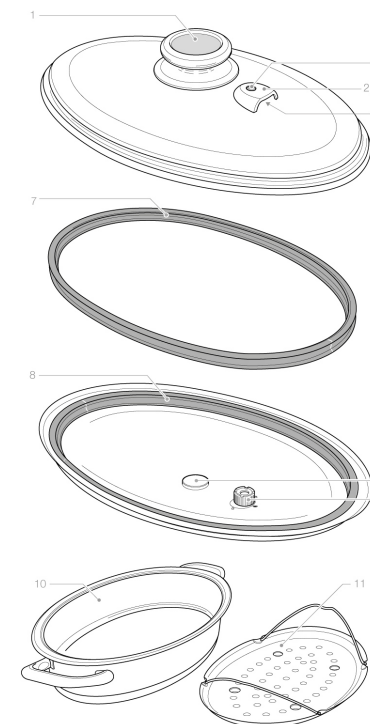
2.2 Oval EasyQuick

- 1 Визиотерм Е
- 2 Паровой клапан, включающий:
- 3 корпус
- 4 индикатор
- 5 гайки
- 6 выходное отверстие
- 7 Уплотнительное кольцо (съёмное)
- 8 Уплотнительное кольцо (вставленное в крышку)
- 9 Сенсотерм (температурный сенсор)

В комплект не включены:

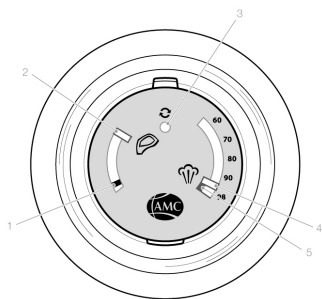
Ёмкости и аксессуары для использования с Oval EasyQuick

- 10 Овальная кастрюля 38 см
- 11 Овальная паровая вставка 38 см



2.3 Визиотерм Е

- 1 Индикатор температуры
- 2 Окно жарки
- 3 Индикатор переворота
- 4 Окно приготовления на пару
- 5 Шкала температуры – приготовление на пару



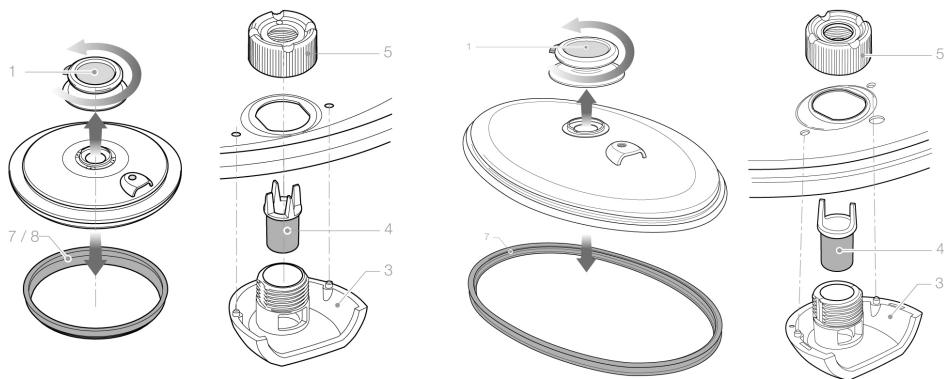
3. Разборка, сборка и установка EasyQuick

3.1 Разборка крышки EasyQuick



Разборка крышки EasyQuick осуществляется только при комнатной температуре

- Открутите Визиотерм Е (1)
- Снимите уплотнительное кольцо (7/8)
- Открутите гайки (5); снимите корпус (3) и индикатор (4)



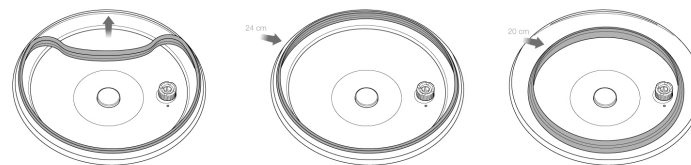
3.2 Сборка крышки EasyQuick

- Вкрутите Визиотерм Е
- Установите и придерживайте корпус со внешней стороны крышки
- Выходное отверстие должно быть направлено наружу

- Вставьте индикатор в корпус
 - Надежно прикрутите гайкой
- Проверьте обе стороны и убедитесь, что индикатор может функционировать

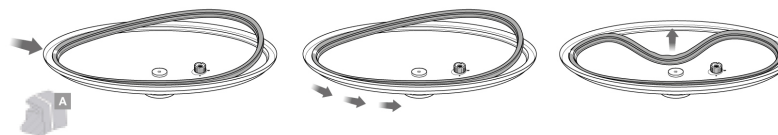
Вставьте уплотнительное кольцо:

- Для EasyQuick вставляйте только уплотнительное кольцо (20 см или 24 см), которое соответствует ёмкости.
- Прижмите уплотнительное кольцо до упора, чтобы оно плотно сидело на ободке крышки.



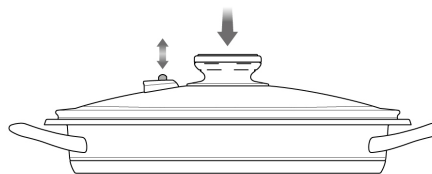
Уплотнительное кольцо Oval EasyQuick (см. рисунок А) вставляйте, используя белую отметку в качестве вспомогательного средства

- Прижмите уплотнительное кольцо до упора, чтобы оно плотно сидело на ободке крышки



3.3 Установка крышки EasyQuick и её снятие

- Установите EasyQuick в подходящую ёмкость так, чтобы вся окружность уплотнительного кольца полностью прилигала её краёв.
- Убедитесь, что Oval EasyQuick правильно установлен, нажав на Визиотерм Е
 - На короткое время загорится желтый индикатор.



- Снимая EasyQuick, держитесь за ручки кастрюли



- Загрязненный клапан, неравномерно вставленное уплотнительное кольцо или неправильная установка EasyQuick могут привести к поднятию крышки от ёмкости и выпуску горячего пара.
- При закрытии горячей ёмкости крышкой EasyQuick, горячий пар из парового клапан выходит скачкообразно.
- Всегда располагайте паровой клапан на EasyQuick так, чтобы он был обращен НЕ в вашу сторону. Это предотвратит контакт с выходящим из него горячим паром.
- Не прикасайтесь к горячим деталям из нержавеющей стали или паровому клапану. Держитесь и прикасайтесь только к ручкам ёмкости и прибору Визиотерм Е.
- При снятии EasyQuick всегда держитесь за ручку ёмкости одной рукой. В противном случае, ёмкость может упасть или опрокинуться, а горячее содержимое ёмкости вытечет.

3.4. Старт

Перед первым использованием очистите EasyQuick (см. Главу 5 «Чистка, уход и содержание»).

4. Пользование

EasyQuick можно использовать с подходящими ёмкостями АМС (см. Главу 1.1.).

4.1. Подготовка:

- Для приготовления на пару с крышкой EasyQuick необходимо всегда добавлять соответствующее количество жидкости.

Рекомендуемое количество жидкости:

- Для ёмкостей 20 см: не менее 120 мл
- Для ёмкостей 24 см: не менее 150 мл
- Для овальных ёмкостей: не менее 200 мл

- Убедитесь, что уровень жидкости не превышает дна вставки кастрюли. Добавляйте жидкость по мере необходимости для более длительного приготовления.



Всегда следите за тем, чтобы в ёмкости было достаточно жидкости; в противном случае ёмкость может быть повреждена.

Обязательно следуйте описаниям и советам из раздела «Методы приготовления АМС».

4.2. Приготовление на пару в обычном режиме с EasyQuick

Приготовление с Визиотерм

Температура измеряется и отображается на Визиотерм. Пользователь контролирует температуру и сам регулирует плиту.

Следуйте описаниям и советам из раздела «Методы приготовления АМС».

Приготовление с Визиотерм и Аудиотерм

Температура и установленное время приготовления отображаются на панели Аудиотерм; Аудиотерм даст звуковой сигнал, указывающие на следующие действия.

Плита регулируется самостоятельно пользователем.

Следуйте описаниям и советам из раздела «Методы приготовления АМС» и руководства пользователя Аудиотерм.

4.3. Приготовление на пару в автоматическом режиме с EasyQuick

Аудиотерм независимо управляет всем процессом приготовления с помощью радиосвязи с плитой Навигенио. После включения Навигенио в режим "А" и настройки Аудиотерм, весь последующий процесс приготовления осуществляется автоматически.

Следуйте описаниям и советам из раздела «Методы приготовления АМС» и руководств пользователя Аудиотерм и Навигенио.



В зависимости от блюда, на краях Oval EasyQuick из-за конденсата иногда могут образовываться капли. Это не влияет на конечный результат приготовления.

5. Чистка, уход и содержание

- ➔ Мойте EasyQuick после каждого использования и регулярно ухаживайте, чтобы обеспечить его корректную работу и безопасность.
 - ➔ При сильном загрязнении открутите паровой клапан и помойте его отдельно.
 - ➔ Промывайте детали в посудомоечной машине или вручную, используя мягкую салфетку или губку, горячую воду и моющее средство. Смойте чистой водой и хорошо просушите.
 - ➔ Перед каждым использованием проверяйте паровой клапан и уплотнительное кольцо для их должного функционирования.
 - ➔ Заменяйте уплотнительные кольца и паровой клапан, если они повреждены или сломаны.
 - ➔ В случае повреждения или неисправности EasyQuick, крышку больше использовать нельзя.
- В случае повреждения или износа деталей (уплотнительные кольца, паровой клапан, Визиотерм Е), для их замены обращайтесь в службу поддержки АМС. Саму замену вы можете осуществить самостоятельно.
- ➔ Используйте только оригинальные запчасти.





Поддерживайте паровые клапаны EasyQuick и уплотнительные кольца в чистоте и исправном состоянии. Загрязнённые, повреждённые или изношенные клапаны и уплотнительные кольца могут привести к поднятию крышки EasyQuick во время готовки и выпуску горячего пара со всех сторон.

6. Утилизация



EasyQuick не следует утилизировать с бытовыми мусорными отходами. Материалы, входящие в состав крышки являются перерабатываемыми. При необходимости следует утилизировать крышку в безопасном для окружающей среды режиме и в соответствии с местным законодательством об охране окружающей среды.



7. Запасные части

EasyQuick:
Уплотнительные кольца 20 см и 24 см
Комплект парового клапана (EasyQuick)
Визитерм Е

Oval EasyQuick:
Овальное уплотнительное кольцо
Комплект парового клапана (Oval EasyQuick)
Визитерм Е

8. Служба поддержки клиентов АМС

В компании АМС сервисное обслуживание всегда направлено на удовлетворение желаний и потребностей наших клиентов. Если у вас есть дополнительные вопросы или предложения, пожалуйста, обратитесь в службу поддержки АМС.

Сервис Обслуживания

ООО «АТИКА электроник»
Часовая ул. дом №23/8, корпус 1,
этаж 1, помещение III, комната 27
125315, г. Москва
Россия
Т: +7(812)748-59-94

info@amc.info

ООО «АТИКА электроник»
Часовая ул, дом №23/8, корпус 1,
этаж 1, помещение III, комната 27
125315, г. Москва
Россия
Т: +7(812)748-59-94

info@amc.info
www.amc.info



AMC International



AMC International



amc_international