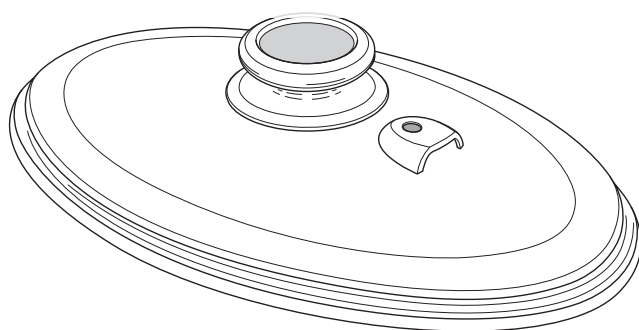
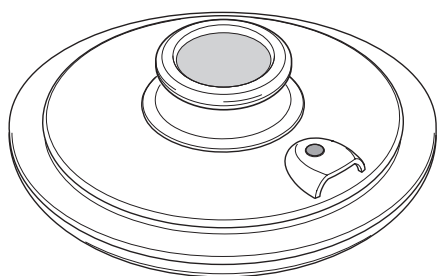


AMC EasyQuick

DE Gebrauchsanleitung	2
EN User Manual	11
IT Istruzioni per l'uso	20
ES Manual del usuario	29
FR Notice d'utilisation	38
NL Gebruiksaanwijzing	47
HR Uputa za uporabu	56
SI Navodila za uporabo	65
SK Návod na používanie	74
TK Kullanım kılavuzu	83



Eat better.
Live better.

The Premium Cooking System.
www.amc.info

AMC EasyQuick

Gebrauchsanleitung

Inhalt

1.	Bestimmungsgemäße Verwendung und Sicherheit	3
1.1	Geeignete AMC Töpfe und Topf-Einsätze	4
1.2	Geeignete Kochstellen	4
1.3	Wichtige Anwendungs- und Sicherheitshinweise	4
2.	Aufbau	5
2.1	EasyQuick	5
2.2	Oval EasyQuick	5
2.3	Visiotherm E	6
3.	Demontage, Montage und Aufsetzen	6
3.1	EasyQuick demontieren	6
3.2	EasyQuick montieren	7
3.3	EasyQuick aufsetzen und abnehmen	7
3.4.	Inbetriebnahme	8
4.	Funktion	8
4.1.	Vorbereitung:	8
4.2.	Manuelles Dämpfen mit EasyQuick	9
4.3.	Kontrolliertes Dämpfen mit EasyQuick	9
5.	Reinigung, Pflege und Wartung	9
6.	Entsorgung	10
7.	Ersatzteile	10
8.	AMC Kundenservice	10

Nachfolgend wird zur Vereinfachung die Bezeichnung EasyQuick verwendet, Ausnahme: bei der Beschreibung typenrelevanter Vorgänge.

EasyQuick ist ausschließlich für den haushaltsüblichen und bestimmungsgemäßen Gebrauch bestimmt. Bei unsachgemäßer Verwendung können Gefahren entstehen.

Bitte lesen Sie die Gebrauchsanleitung – insbesondere Hinweise zu bestimmungsgemäßer Verwendung und Sicherheit – aufmerksam durch, bevor Sie EasyQuick verwenden. Bewahren Sie die Gebrauchsanleitung auf und geben Sie sie an NachbesitzerInnen weiter.

Lesen Sie bitte zudem auch die Broschüre „AMC Kochmethoden“ und zugehörige Gebrauchsanleitungen der mitverwendeten AMC Produkte aufmerksam durch.

Bedeutung der Symbole



Für die Sicherheit wichtige Anweisungen.

Nichtbeachtung kann zu Verletzungen oder Schäden führen.



Schlechter Betriebszustand oder unsachgemäße Verwendung.



Guter Betriebszustand oder sachgemäße Verwendung.



Nützliche Anwenderhinweise.



Hinweise zu Umweltschutz, Ökologie und Ökonomie.



Arbeitsschritte sind mit einem Pfeil hervorgehoben.

Version der Gebrauchsanleitung für EasyQuick und Oval EasyQuick: 07/2020.

1. Bestimmungsgemässe Verwendung und Sicherheit

EasyQuick dient zusammen mit AMC Töpfen zum Dämpfen von Speisen mit und ohne Topf-Einsatz. Speisen werden durch das Erhitzen und Verdampfen von Flüssigkeit gegart. Mit Hilfe des EasyQuick können Speisen zudem angebraten werden.

1.1 Geeignete AMC Töpfe und Topf-Einsätze

EasyQuick darf verwendet werden mit:

- Töpfen 20 cm und 24 cm
- GourmetLine 20 cm und 24 cm
- Eurasia 24 cm
- Softiera-Einsatz 20 cm und 24 cm (Ausnahme: in Töpfen 2.3 l und 2.5 l sowie Eurasia 24 cm)
- Kombi-Siebaufsatz

Oval EasyQuick darf verwendet werden mit:

- Ovaler Griddle 38 cm 3.5 l und 4.5 l
- Ovaler Locheinsatz 38 cm

EasyQuick und Oval EasyQuick dürfen nicht verwendet werden mit:

- HotPan 20 cm und HotPan 24 cm
- Oval Grill
- Ringeinsatz, Reibe-, Raspel- und Hobel-Einsatz, Kombischüssel (eingehängt)

EasyQuick darf nicht mit Töpfen und Pfannen anderer Hersteller verwendet werden.

1.2 Geeignete Kochstellen

Mit EasyQuick verschlossene Töpfe (gemäß Kapitel 1.1) können auf allen haushaltsüblichen Arten von Kochstellen in passender Größe verwendet werden.

Beschreibungen und Tipps in den „AMC Kochmethoden“ beachten.

1.3 Wichtige Anwendungs- und Sicherheitshinweise

Beschädigungen und unsachgemäße Verwendung vermeiden:



- Bei Gaskochstellen darf der 24 cm Dichtring nie zusätzlich im EasyQuick eingelegt sein, wenn ein Topf 20 cm verwendet wird. Der Dichtring könnte beschädigt werden oder in Brand geraten.
- EasyQuick nicht im Backofen oder in der Mikrowelle verwenden. Kunststoff- und Silikonteile können hierdurch beschädigt werden.
- EasyQuick nicht zum Frittieren verwenden.
- Keine Veränderungen am EasyQuick vornehmen. Durch unsachgemäße Eingriffe oder Anwendung von Gewalt können Funktion und Sicherheit beeinträchtigt werden.

Beaufsichtigung



- EasyQuick ist in Folie verpackt. Verpackungsfolien dürfen nicht in die Hände von Kindern gelangen, es besteht Erstickungsgefahr.
- EasyQuick muss beim Garen beaufsichtigt werden.
- Unbeaufsichtigtes, unkontrolliertes Garen kann zu Überhitzung führen. Speisen können verderben, Topf oder EasyQuick können beschädigt oder zerstört werden. Unfall- und Brandgefahr.
- EasyQuick ist nicht für die Benutzung durch Kinder geeignet. Kinder müssen beaufsichtigt werden, wenn sie sich in der Nähe des EasyQuick aufhalten. Verbrennungs- oder Verbrühungsgefahr.
- Gerät kann von Personen mit reduzierten physischen, sensorischen oder geistigen Fähigkeiten bzw. Mangel an Erfahrung oder Wissen benutzt werden. Sie müssen beaufsichtigt oder bezüglich des sicheren Gebrauches des Geräts unterwiesen werden und die daraus resultierenden Gefahren verstanden haben.



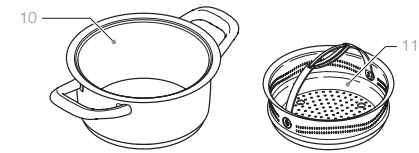
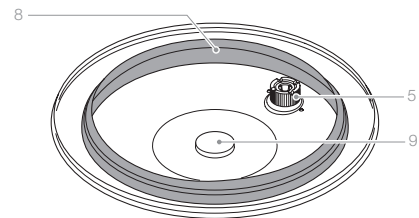
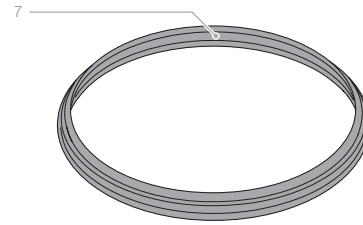
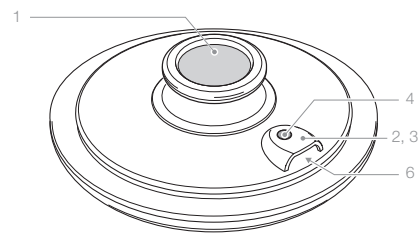
2. Aufbau

2.1 EasyQuick

- 1 Visiotherm E
- 2 Dampf-Ventil, bestehend aus
- 3 Ventil-Gehäuse
- 4 Ventil-Anzeiger
- 5 Ventil-Mutter
- 6 Dampf-Austrittsöffnung
- 7 Dichtring 24 cm (lose)
- 8 Dichtring 20 cm (im Deckel eingelegt)
- 9 Sensotherm (Temperaturfühler)

Nicht im Lieferumfang enthalten sind:
Töpfe und Zubehör zur Verwendung mit EasyQuick

- 10 Topf 20 cm / 24 cm
- 11 Softiera-Einsatz 20 cm / 24 cm

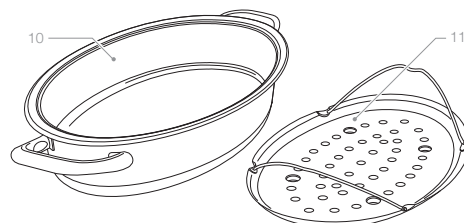
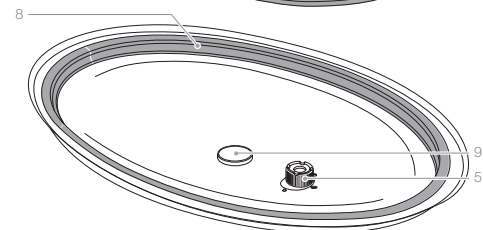
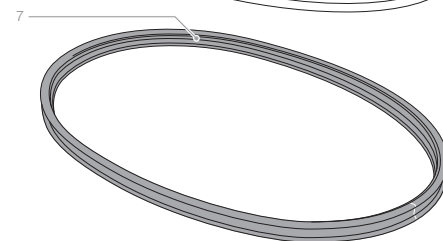
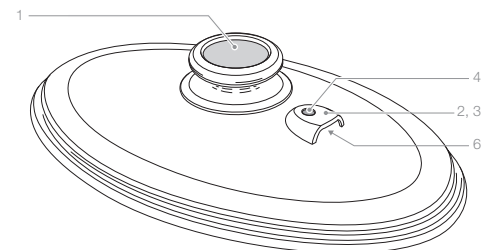


2.2 Oval EasyQuick

- 1 Visiotherm E
- 2 Dampf-Ventil, bestehend aus
- 3 Ventil-Gehäuse
- 4 Ventil-Anzeiger
- 5 Ventil-Mutter
- 6 Dampf-Austrittsöffnung
- 7 Dichtring mit Markierung zum Einlegen (lose)
- 8 Dichtring (im Deckel eingelegt)
- 9 Sensotherm (Temperaturfühler)

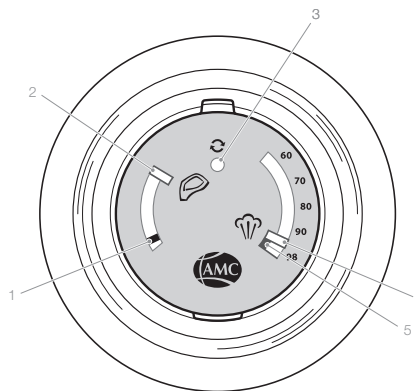
Nicht im Lieferumfang enthalten sind:
Töpfe und Zubehör zur Verwendung mit Oval EasyQuick

- 10 Ovaler Griddle 38 cm
- 11 Ovaler Locheinsatz 38 cm



2.3 Visiotherm E

- 1 Temperaturanzeiger
- 2 Brat-Fenster
- 3 Wendepunkt
- 4 Dampf-Fenster
- 5 Temperaturbereich „Dampf“



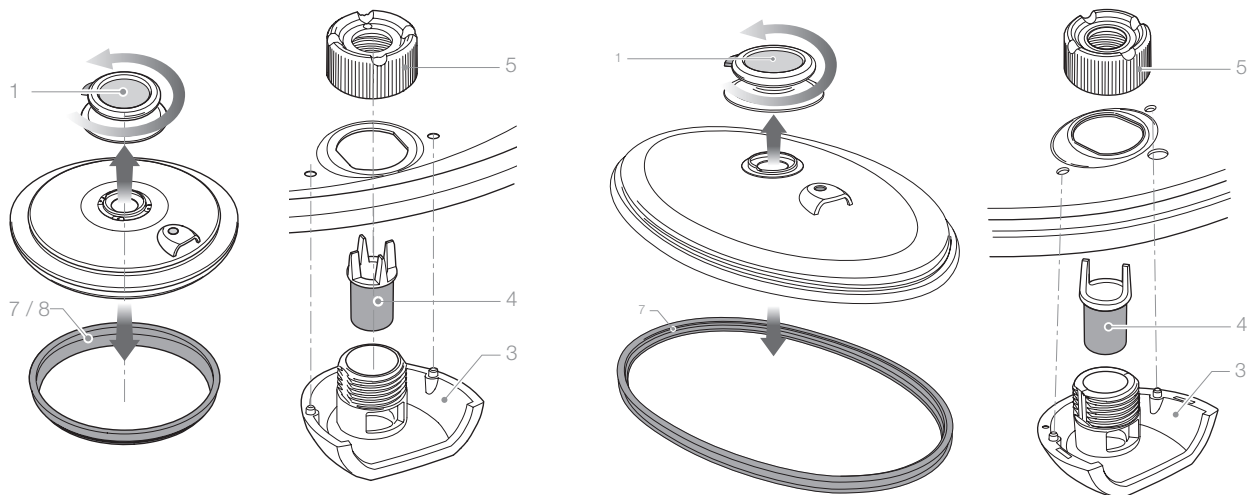
3. Demontage, Montage und Aufsetzen

3.1 EasyQuick demontieren



EasyQuick nur im kalten Zustand demontieren.

- ➔ Visiotherm E (1) abschrauben
- ➔ Dichtring (7/8) entnehmen
- ➔ Ventil-Mutter (859) abschrauben, Ventil-Gehäuse (3) und Ventil-Anzeiger (4) entfernen

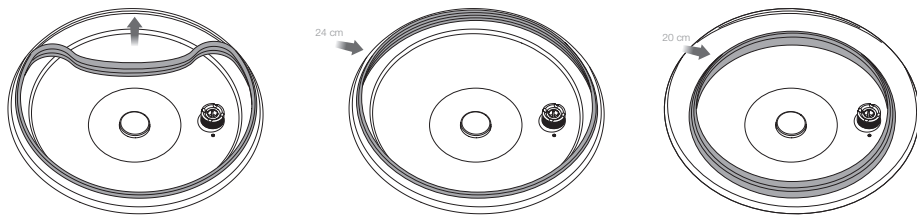


3.2 EasyQuick montieren

- ➔ Visiotherm E aufschrauben
 - ➔ Ventil-Gehäuse aussen am Deckel anlegen und halten.
 - Ventil-Austrittsöffnung zeigt nach aussen
 - ➔ Ventil-Anzeiger in Ventil-Gehäuse einsetzen
 - ➔ Mit Ventil-Mutter handfest anschrauben
- Leichtgängigkeit des Ventil-Anzeigers nach oben und unten prüfen

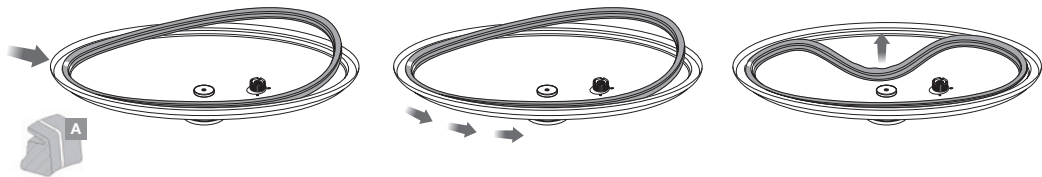
Dichtring einlegen:

- ➔ Für EasyQuick nur den zum Topf passenden Dichtring 20 cm oder 24 cm einlegen.
- ➔ Rundherum gut andrücken, sodass der Dichtring exakt in der Fassung sitzt.



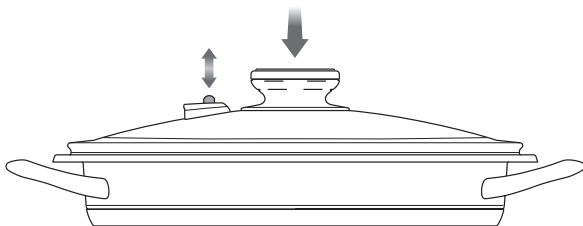
Für Oval EasyQuick Dichtring (siehe Detailzeichnung A) mit Hilfe der weißen Markierung einlegen

- ➔ Rundherum gut andrücken, sodass der Dichtring exakt in der Fassung sitzt



3.3 EasyQuick aufsetzen und abnehmen

- ➔ EasyQuick so auf den passenden Topf aufsetzen, dass der Dichtring mit ganzen Umfang am Schüttrand des Topfes aufliegt.
- ➔ Richtigen Sitz des Oval EasyQuick durch Drücken auf den Visiotherm E prüfen
 - Gelber Ventil-Anzeiger springt kurz hoch.



- ➔ Zum Abnehmen des EasyQuick einen Topfgriff festhalten



- Ein verschmutztes und nicht leichtgängiges Ventil, ein nicht korrekt eingelegter Dichtring oder nicht korrekt aufgesetzter EasyQuick können dazu führen, dass sich der Deckel während des Garens leicht anhebt und dass rundherum heißer Dampf austritt.
- Beim Aufsetzen des EasyQuick auf einen heißen Topf tritt heißer Dampf schwallartig aus dem Dampf-Ventil aus.
- Dampf-Ventil immer vom Körper weg gerichtet auf dem Topf positionieren, da heißer Dampf austritt.
- Heiße Edelstahlteile oder das Dampf-Ventil nicht berühren. Nur Topfgriffe und den Visiotherm E des EasyQuick anfassen.
- Beim Abnehmen des EasyQuick Topf immer mit einer Hand am Griff festhalten. Topf kann sonst kippen, heißes Gargut kann auslaufen.

3.4. Inbetriebnahme

EasyQuick vor der ersten Verwendung reinigen (siehe Kapitel 5 Reinigung, Pflege und Wartung).

4. Funktion

EasyQuick kann mit geeigneten AMC Töpfen und Pfannen (siehe Kapitel 1.1.) eingesetzt werden.

4.1. Vorbereitung:

- Beim Dämpfen mit EasyQuick muss immer ausreichend Flüssigkeit zugefügt werden, damit Dampf erzeugt werden kann.

Empfohlene Flüssigkeitsmengen für EasyQuick:

- Für Töpfe 20 cm: mindestens 120 ml
- Für Töpfe 24 cm: mindestens 150 ml
- Für ovale Töpfe: mindestens 200 ml

- Darauf achten, dass der Flüssigkeitsstand nicht höher als die gelochte Bodenfläche des Topf-Einsatzes ist. Bei längeren Garzeiten nach Bedarf Flüssigkeit nachgiessen.



Immer darauf achten, dass sich genügend Flüssigkeit im Topf befindet, da der Topf sonst beschädigt werden kann.

Beschreibungen und Tipps in den „AMC Kochmethoden“ beachten.

4.2. Manuelles Dämpfen mit EasyQuick

Mit Visiotherm

Temperatur wird am Visiotherm gemessen und angezeigt. Temperaturkontrolle und Bedienung der Kochstelle werden vom Anwender durchgeführt.

Beschreibungen und Tipps in den «AMC Kochmethoden» beachten.

Mit Visiotherm und Audiotherm

Gemessene Temperatur und eingestellte Garzeit werden am Audiotherm angezeigt, Audiotherm weist mit Signaltönen daraufhin, wenn etwas zu tun ist. Bedienung der Kochstelle wird vom Anwender durchgeführt.

Beschreibungen und Tipps in den «AMC Kochmethoden» und die Gebrauchsanleitung Audiotherm beachten.

4.3. Kontrolliertes Dämpfen mit EasyQuick

Audiotherm kontrolliert über eine Funkverbindung mit Navigenio den gesamten Garvorgang selbstständig.

Nach Einschalten des Navigenio auf «A» und Einstellen des Audiotherm, wird die Bedienung von Navigenio und Audiotherm übernommen.

Beschreibungen und Tipps in den «AMC Kochmethoden» und die Gebrauchsanleitungen Audiotherm und Navigenio beachten.



Je nach Rezept kann es durch Kondenswasseransammlung am Rand des Oval EasyQuick vereinzelt zu Tropfenbildung kommen. Das Garergebnis wird dadurch nicht beeinträchtigt

5. Reinigung, Pflege und Wartung

- ➔ EasyQuick nach jeder Verwendung reinigen und regelmässig pflegen und warten damit Funktion und Sicherheit gewährleistet sind.
- ➔ Bei stärkeren Verschmutzungen zusätzlich das Dampf-Ventil zur Reinigung auseinanderschrauben und separat reinigen.
- ➔ Teile in der Spülmaschine reinigen oder von Hand mit einem weichen Tuch oder Schwamm, heißem Wasser und einem haushaltsüblichen Spülmittel reinigen. Mit klarem Wasser nachspülen und gut abtrocknen.
- ➔ Vor jeder Verwendung die Funktion von Dampf-Ventil und Dichtring prüfen.
- ➔ Dichtringe und Dampf-Ventil ersetzen, wenn diese beschädigt, spröde oder geschrumpft sind.
- ➔ Bei Beschädigungen oder Fehlfunktion darf EasyQuick nicht mehr benutzt werden. AMC Kundenservice kontaktieren und Verschleißteile (Dichtringe, Dampf-Ventil und Visiotherm E) ersetzen. Diese können selbst eingesetzt werden.
- ➔ Nur Original-Ersatzteile verwenden.





Dampf-Ventile und Dichtringe des EasyQuick sauber und in gutem Zustand halten. Verschmutzte, beschädigte oder verschlissene Ventile und Dichtringe können dazu führen, dass sich der EasyQuick leicht anheben kann und heißer Dampf rundherum heraustritt

6. Entsorgung



Verpackung und EasyQuick gehören nicht in den Haushaltsmüll, die Materialien sind wieder verwertbar. Umweltgerecht und entsprechend den örtlichen Vorschriften entsorgen.



7. Ersatzteile

EasyQuick:

Dichtringe 20 cm und 24 cm
Dampf-Ventil-Set (EasyQuick)
Visiotherm E

Oval EasyQuick:

Dichtring oval
Dampf-Ventil Set (Oval EasyQuick)
Visiotherm E

8. AMC Kundenservice

Kundenservice ist bei AMC ein fortwährendes Bestreben, um Wünschen und Bedürfnissen unserer Kunden gerecht zu werden. Bei zusätzlichen Fragen oder Anregungen steht der AMC Kundenservice gern zur Verfügung.

Kundenservice

AMC Deutschland

Kundenservice
55408 Bingen

+49 (0) 6721-180 01

AMC (Schweiz)

Alfa Metalcraft AG
Buonaserstrasse 30
CH-6343 Rotkreuz

+41 41 - 799 51 11

AMC Österreich

Handelsgesellschaft mbH
Handelskai 388 / Top 222
1020 Wien

+43 1 - 258 26 18 61

AMC EasyQuick

User Manual

Table of Contents

1.	Intended Use and Safety	3
1.1	Suitable AMC pots and pot inserts	4
1.2	Suitable hobs	4
1.3	Important application and safety information	4
2.	Composition	5
2.1	EasyQuick	5
2.2	Oval EasyQuick	5
2.3	Visiotherm E	6
3.	Disassembly, Assembly, and Positioning in Place	6
3.1	Disassembling the EasyQuick	6
3.2	Assembling the EasyQuick	7
3.3	Positioning the EasyQuick in place and removing it	7
3.4.	Startup	8
4.	Use	8
4.1.	Preparation:	8
4.2.	Manual steaming with the EasyQuick	10
4.3.	Self-controlled steaming with EasyQuick	10
5.	Cleaning, Care, and Maintenance	10
6.	Disposal	11
7.	Spare Parts	11
8.	AMC Customer Service	11

For simplicity's sake, the name EasyQuick is used in the following. Exception: when describing type-relevant processes.

The EasyQuick is exclusively intended for proper use within the household. Hazards may arise from improper use.

Before using the EasyQuick, please read the User Manual carefully – especially information on proper use and safety. Keep the User Manual and pass it on to subsequent users.

Please also carefully read the “AMC Cooking Methods” brochure and the corresponding user manuals of the other AMC products that are used.

Symbol Meanings



Instructions that are important for safety.

Non-observance can lead to injury or damage.



Poor operating condition or improper use.



Good operating condition or proper use.



Useful user information.



Environmental protection, ecology, and economy information.



Process steps are highlighted with an arrow.

EasyQuick and Oval EasyQuick User Manual version: 07/2020.

1. Intended Use and Safety

The EasyQuick is used together with AMC pots to steam food – both with and without the pot insert. Food is steamed by heating and evaporating liquid. Food can also be roasted with the EasyQuick.

1.1 Suitable AMC pots and pot inserts

The EasyQuick may be used with:

- Pots: 20 cm and 24 cm
- GourmetLine: 20 cm and 24 cm
- Eurasia: 24 cm
- Softiera insert: 20 cm and 24 cm (exception: in 2.3 l and 2.5 l pots as well as Eurasia 24 cm)
- Combi sieve

The Oval EasyQuick may be used with:

- Oval griddle: 38 cm 3.5 l and 4.5 l
- Oval perforated insert: 38 cm

The EasyQuick and Oval EasyQuick must not be used with:

- HotPan: 20 cm and 24 cm
- Oval grill
- Ring insert; grater, shredder, and slicer insert; combi bowl (hanging)

The EasyQuick must not be used with pots and pans from other manufacturers.

1.2 Suitable hobs

In accordance with Chapter 1.1, pots that are sealed with the EasyQuick can be used on all types of suitably sized domestic hobs.

Be sure to follow the descriptions and tips in “AMC Cooking Methods”.

1.3 Important application and safety information

Avoid damage and improper use:



- On gas hobs, the 24 cm sealing ring must never be additionally inserted in the EasyQuick when a 20 cm pot is used. The sealing ring could be damaged or catch fire.
- Do not use the EasyQuick in the oven or microwave. Plastic and silicone parts can be damaged by doing so.
- Do not use the EasyQuick for deep-frying.
- Do not make any alterations to the EasyQuick. Improper intervention or use of force can impair the product's function and safety.

Supervision



- EasyQuick is packed in foil. Packaging foils must not get into the hands of children: there is danger of suffocation.
- The EasyQuick must be monitored while cooking.
- Unattended and uncontrolled cooking can lead to overheating. Food can spoil, and the pot or the EasyQuick can be damaged or destroyed. Risk of accidents and fire.
- The EasyQuick is not suitable for use by children. Children must be supervised when they are near the EasyQuick. Risk of burns or scalding.
- The device can be used by persons with reduced physical, sensory, or mental abilities, as well as persons lacking in experience or knowledge. They must be supervised or instructed in how to safely use the device, and must understand the risks involved.



2. Composition

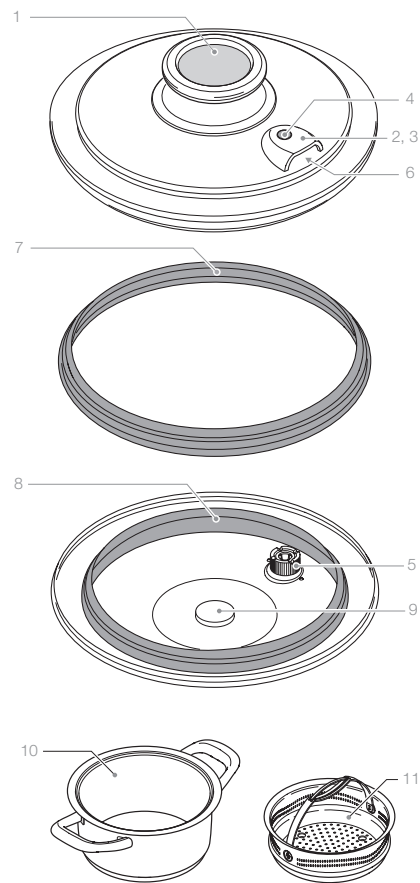
2.1 EasyQuick

- 1 Visiotherm E
- 2 Steam valve, consisting of
- 3 Valve housing
- 4 Valve indicator
- 5 Valve nut
- 6 Steam outlet
- 7 Sealing ring 24 cm (loose)
- 8 Sealing ring 20 cm (inserted in lid)
- 9 Sensotherm (temperature sensor)

Not included in delivery:

Pots and accessories for use with the EasyQuick

- 10 Pot 20 cm / 24 cm
- 11 Softiera insert 20 cm / 24 cm



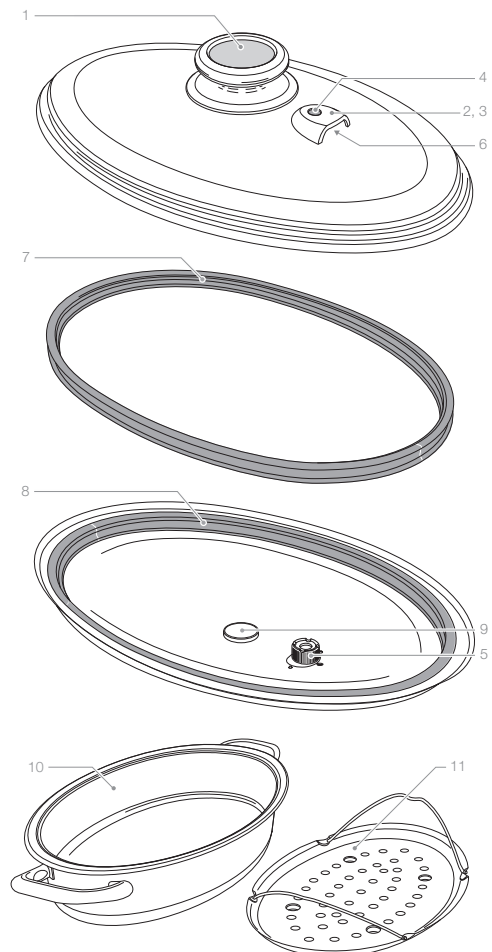
2.2 Oval EasyQuick

- 1 Visiotherm E
- 2 Steam valve, consisting of
- 3 Valve housing
- 4 Valve indicator
- 5 Valve nut
- 6 Steam outlet
- 7 Sealing ring with insertion marking (loose)
- 8 Sealing ring (inserted in lid)
- 9 Sensotherm (temperature sensor)

Not included in delivery:

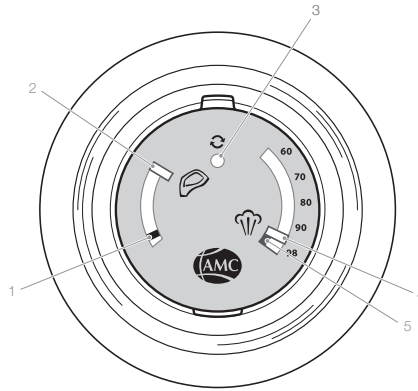
Pots and accessories for use with the Oval EasyQuick

- 10 Oval griddle 38 cm
- 11 Oval perforated insert 38 cm



2.3 Visiotherm E

- 1 Temperature indicator
- 2 Roasting window
- 3 Turning point
- 4 Steam window
- 5 "Steam" temperature range



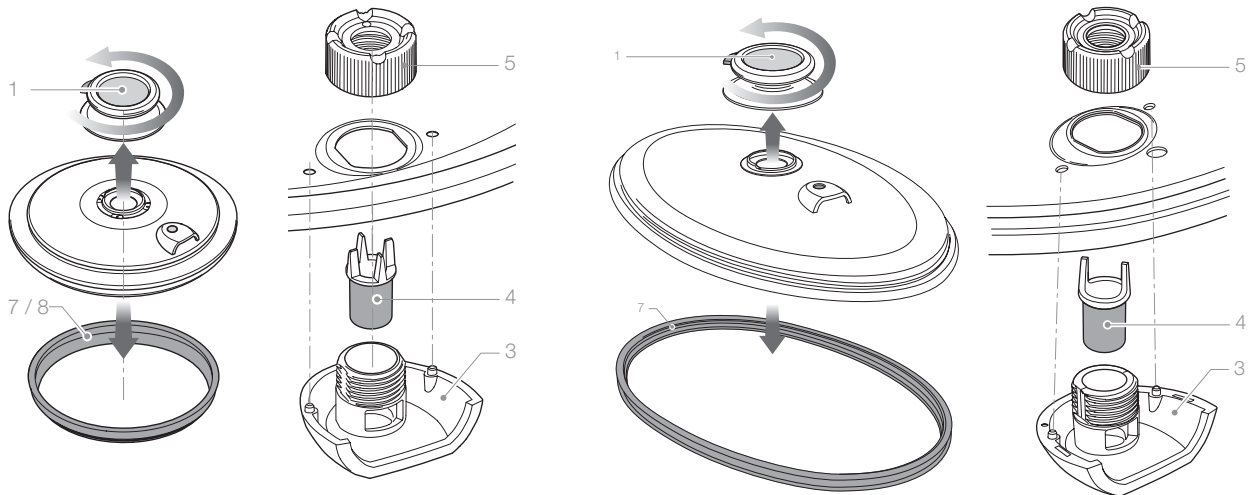
3. Disassembly, Assembly, and Positioning in Place

3.1 Disassembling the EasyQuick



Only disassemble the EasyQuick when it is at room temperature.

- ➔ Unscrew Visiotherm E (1)
- ➔ Remove sealing ring (7/8)
- ➔ Unscrew valve nut (859); remove valve housing (3) and valve indicator (4)

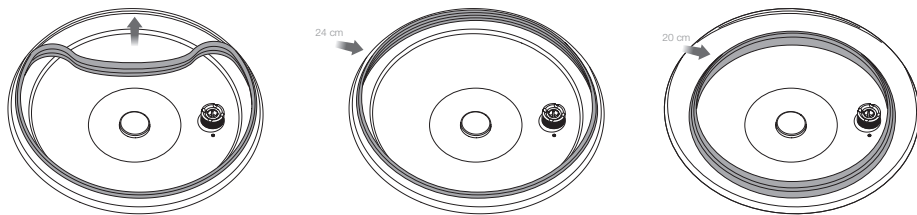


3.2 Assembling the EasyQuick

- ➔ Screw on Visiotherm E
 - ➔ Place and hold the valve housing on the outside of the lid.
 - Valve outlet points to the outside
 - ➔ Insert valve indicator into valve housing
 - ➔ Screw on sturdily with valve nut
- Check both sides to ensure the valve indicator can operate smoothly

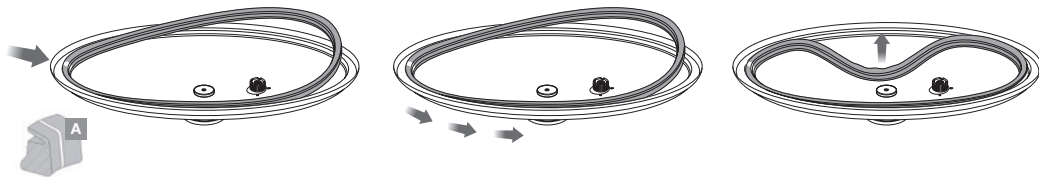
Insert sealing ring:

- ➔ For the EasyQuick, only insert the sealing ring (20 cm or 24 cm) that matches the pot.
- ➔ Press firmly all the way around so that the sealing ring fits in the rim exactly as it should.



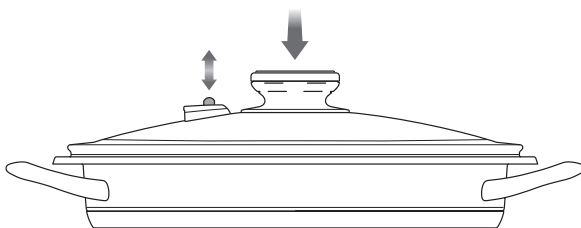
For the Oval EasyQuick sealing ring (see Drawing A), insert it using the white mark as an aid

- ➔ Press firmly all the way around so that the sealing ring fits in the rim exactly as it should



3.3 Positioning the EasyQuick in place and removing it

- ➔ Place the EasyQuick on a suitable pot so that the entire circumference of the sealing ring rests on the pot's pouring rim.
- ➔ Check that the Oval EasyQuick is sitting correctly by pressing on the Visiotherm E
 - The yellow valve indicator jumps up briefly.



- ➔ Hold a pot handle when removing the EasyQuick



- A dirty valve that isn't operating smoothly, an incorrectly inserted sealing ring, or the incorrect placement of the EasyQuick can cause the lid to lift slightly during cooking and hot steam to escape all around.
- When the EasyQuick is placed on a hot pot, hot steam surges out of the steam valve.
- Always position the steam valve on the pot so that it's facing away from the body. This prevents coming into contact with the hot steam that's released from it.
- Do not touch hot stainless steel parts or the steam valve. Only touch pot handles and the EasyQuick's Visiotherm E.
- Always hold a pot handle with one hand when removing the EasyQuick. Otherwise, the pot may tip over and hot food may leak out.

3.4. Startup

Clean the EasyQuick before first use (see Chapter 5 Cleaning, Care, and Maintenance).

4. Use

The EasyQuick can be used with suitable AMC pots and pans (see Chapter 1.1.).

4.1. Preparation:

- When steaming with the EasyQuick, sufficient liquid must always be added for steam to be generated.

Recommended amounts of liquid for the EasyQuick:

- For 20 cm pots: at least 120 ml
- For 24 cm pots: at least 150 ml
- For oval pots: at least 200 ml
- Make sure that the liquid level is not higher than the perforated bottom surface of the pot insert. For longer cooking times, add liquid as required.



Always ensure that there is enough liquid in the pot; otherwise, the pot may be damaged.

Be sure to follow the descriptions and tips in "AMC Cooking Methods".

4.2. Manual steaming with EasyQuick

With Visiotherm

The temperature is measured and displayed on the Visiotherm. The user controls the temperature and operates the hob.

Follow the descriptions and tips in “AMC Cooking Methods”.

With Visiotherm and Audiotherm

The measured temperature and set cooking time are displayed on the Audiotherm; the Audiotherm beeps to indicate when something needs to be done. The hob is operated by the user.

Follow the descriptions and tips in “AMC Cooking Methods” and the Audiotherm User Manual.

4.3. Self-controlled steaming with EasyQuick

Via a radio link to the Navigenio, the Audiotherm independently controls the entire cooking process. After switching on the Navigenio to “A” and setting the Audiotherm, the operation of the Navigenio and Audiotherm is taken over.

Follow the descriptions and tips in “AMC Cooking Methods” and the Audiotherm and Navigenio user manuals.



Depending on the recipe, condensation on the edge of the Oval EasyQuick may occasionally cause drops to form. The end cooking result is not affected by this

5. Cleaning, Care, and Maintenance

- ➔ Clean the EasyQuick after each use and maintain it regularly to ensure it correctly functions in a safe manner.
- ➔ For heavier soiling, also unscrew the steam valve and clean separately.
- ➔ Clean the parts in a dishwasher or by hand using a soft cloth or sponge, hot water, and a household detergent. Rinse with clean water and dry well.
- ➔ Before each use, check the steam valve and sealing ring to ensure they are functioning properly.
- ➔ Replace sealing rings and the steam valve if they are damaged, brittle, or have shrunk.
- ➔ In case of damage or a malfunction, the EasyQuick must not be used anymore.
Contact AMC Customer Service and replace wear parts (sealing rings, steam valve, and Visiotherm E). You can replace these yourself.
- ➔ Only use original spare parts.





Keep EasyQuick steam valves and sealing rings clean and in good condition. Dirty, damaged, or worn valves and sealing rings can cause the EasyQuick to lift easily and hot steam to escape all around

6. Disposal



Both the packaging and the EasyQuick do not count as household waste: the materials are recyclable. Carry out disposal in an environmentally friendly manner and according to local regulations.



7. Spare Parts

EasyQuick:

Sealing rings 20 cm and 24 cm
Steam valve set (EasyQuick)
Visiotherm E

Oval EasyQuick:

Oval sealing ring
Steam valve set (Oval EasyQuick)
Visiotherm E

8. AMC Customer Service

At AMC, customer service is always about meeting the wishes and needs of our customers. If you have any additional questions or suggestions, please contact AMC Customer Service.

Customer service

AMC International

Alfa Metalcraft Corporation AG
Buonaserstrasse 30
6343 Rotkreuz
Switzerland
+41 41 - 799 52 22
info@amc.info

EasyQuick AMC

Istruzioni per l'uso

Indice

1.	Utilizzo conforme all'uso previsto e sicurezza	21
1.1	Pentole e inserti AMC idonei	22
1.2	Piani di cottura idonei	22
1.3	Importanti istruzioni d'uso e di sicurezza	22
2.	Composizione	23
2.1	EasyQuick	23
2.2	EasyQuick Ovale	23
2.3	Visiotherm E	24
3.	Smontaggio, montaggio e applicazione	24
3.1	Smontaggio di EasyQuick	24
3.2	Montaggio di EasyQuick	25
3.3	Applicazione e rimozione di EasyQuick	25
3.4.	Messa in funzione	26
4.	Funzionamento	26
4.1.	Preparazione	26
4.2.	Cottura a vapore manuale con EasyQuick	27
4.3.	Cottura a vapore auto controllata con EasyQuick	27
5.	Pulizia, cura e manutenzione	27
6.	Smaltimento	28
7.	Parti di ricambio	28
8.	Servizio Assistenza Clienti AMC	28

Ai fini di semplificare il testo, viene sempre usata l'espressione EasyQuick, salvo per le procedure in cui è importante specificare i tipi.

EasyQuick è destinato esclusivamente all'uso domestico e conforme allo scopo previsto. Un uso improprio può causare danni.

Prima di usare EasyQuick leggere attentamente le istruzioni per l'uso, in particolare le indicazioni sull'uso conforme e la sicurezza. Conservare le istruzioni per l'uso e consegnarle a un eventuale successivo proprietario.

Leggere attentamente anche la brochure "Metodi di cottura AMC" e le rispettive istruzioni per l'uso dei prodotti AMC usati in concomitanza.

Significato dei simboli



Istruzioni importanti per la sicurezza.

L'inosservanza può causare lesioni o danni.



Cattiva condizione di funzionamento o uso improprio.



Buona condizione di funzionamento o uso corretto.



Indicazioni utili per gli utenti.



Suggerimenti per la salvaguardia dell'ambiente, l'ecologia e l'economia.



Le fasi di lavoro sono indicate con una freccia.

Versione delle istruzioni per l'uso di EasyQuick e EasyQuick Ovale: 07/2020.

1. Utilizzo conforme all'uso previsto e sicurezza

EasyQuick unitamente alle pentole AMC serve per cuocere a Super Vapore le pietanze con e senza il relativo inserto.

Le pietanze vengono cotte mediante il riscaldamento e l'evaporazione di liquidi. Con l'ausilio di EasyQuick le pietanze si possono anche rosolare.

1.1 Pentole e inserti AMC idonei

EasyQuick può essere usato con:

- pentole 20 cm e 24 cm
- Gourmet 20 e 24 cm
- Unica 24 cm
- Softiera 20 e 24 cm (eccezione: in pentole 20 cm 2.3 l e 24 cm 2.5 l e Unica 24 cm)
- Inserto "2 in 1"

EasyQuick Ovale può essere usato con:

- pentola Ovale 38 cm 3.5 l e 4.5 l
- Inserto Ovale 38 cm

EasyQuick e EasyQuick Ovale non possono essere usati con:

- Padelle Prestige 20 e 24 cm
- Ovale Grill
- Anello riduttore, elemento grattugia-raspa-affetta, bacinella Combi (inseriti all'interno dell'unità di cottura)

EasyQuick non può essere usato con pentole e padelle di altri produttori.

1.2 Piani di cottura idonei

Le pentole chiuse con EasyQuick (in conformità al capitolo 1.1) possono essere usate su tutti i tipi di piani di cottura domestici di dimensioni adeguate.

Osservare le descrizioni e i consigli contenuti nei "Metodi di cottura AMC".

1.3 Importanti istruzioni per l'uso e la sicurezza

Evitare danneggiamenti e uso improprio:



- Usando fornelli a gas, l'anello di tenuta di 24 cm non deve mai essere applicato su EasyQuick se viene utilizzata una pentola 20 cm. L'anello di tenuta potrebbe venire danneggiato o prendere fuoco.
- Non usare EasyQuick in forno o nel microonde. Le parti in plastica e in silicone potrebbero danneggiarsi.
- EasyQuick non è adatto per friggere.
- Non apportare modifiche a EasyQuick. Interventi impropri o l'uso della forza possono comprometterne il funzionamento e la sicurezza.

Sorveglianza



- EasyQuick è imballato nella pellicola. Tenere le pellicole da imballaggio fuori dalla portata dei bambini a causa del rischio di soffocamento.
- EasyQuick deve essere controllato durante la cottura.
- Il mancato controllo può causare surriscaldamento. Le pietanze si possono rovinare, la pentola o EasyQuick possono subire danni anche irreparabili. Pericolo di incidenti e incendi.
- EasyQuick non deve essere usato dai bambini. I bambini devono essere sorvegliati quando si trovano in prossimità di EasyQuick. Rischio di ustioni o scottature.
- EasyQuick può essere usato anche da persone con capacità fisiche, sensoriali o mentali ridotte, oppure inesperte o incompetenti, a condizione che siano sorvegliate o istruite riguardo all'uso sicuro dell'apparecchio e abbiano compreso i pericoli che ne derivano.



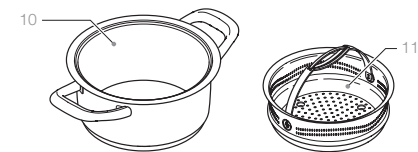
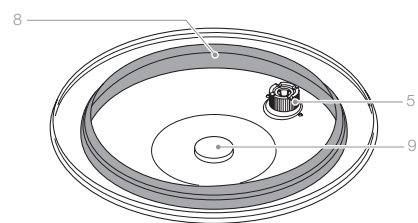
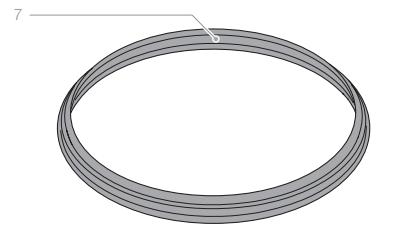
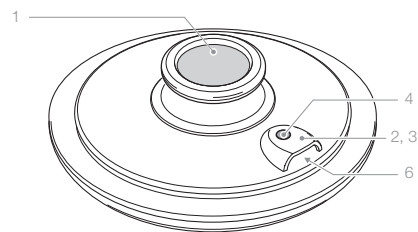
2. Composizione

2.1 EasyQuick

- 1 Visiotherm E
- 2 Valvola del vapore, formata da
- 3 Alloggiamento valvola
- 4 Indicatore valvola
- 5 Dado valvola
- 6 Foro uscita vapore
- 7 Anello di tenuta 24 cm
- 8 Anello di tenuta 20 cm
- 9 Sensotherm (sensore della temperatura)

Non sono compresi nella fornitura:
pentole e accessori da utilizzare con EasyQuick

- 10 Pentola 20 cm / 24 cm
- 11 Softiera 20 cm / 24 cm

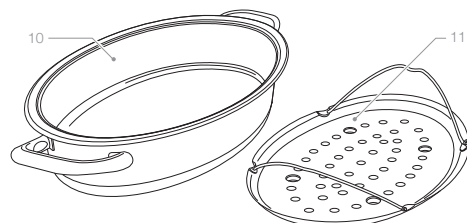
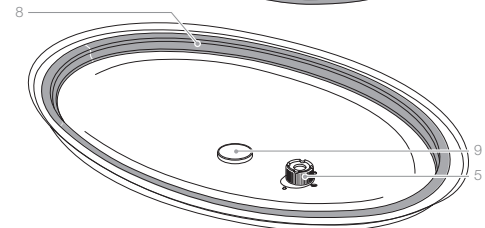
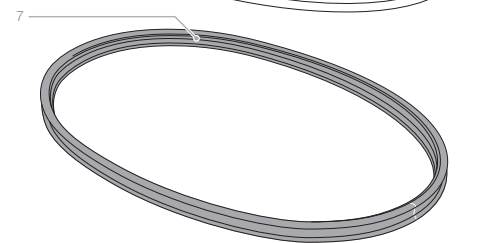
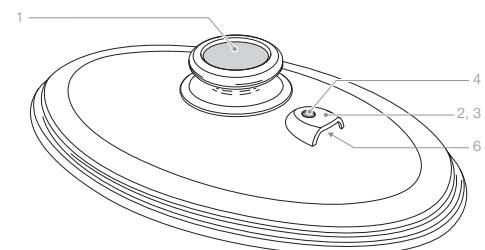


2.2 EasyQuick Ovale

- 1 Visiotherm E
- 2 Valvola del vapore, formata da
- 3 Alloggiamento valvola
- 4 Indicatore valvola
- 5 Dado valvola
- 6 Foro uscita vapore
- 7 Anello di tenuta con marcatura da inserire (non fisso)
- 8 Anello di tenuta (inserito nel coperchio)
- 9 Sensotherm (sensore della temperatura)

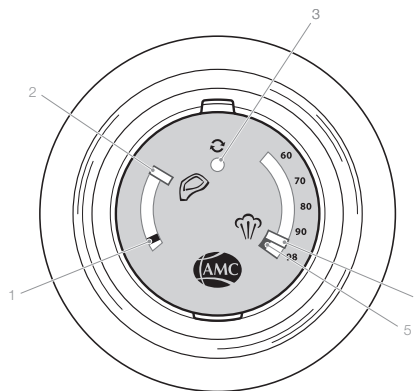
Non sono compresi nella fornitura:
pentole e accessori da utilizzare con EasyQuick Ovale

- 10 Pentola Ovale 38 cm
- 11 Inserto Ovale 38 cm



2.3 Visiotherm E

- 1 Indicatore della temperatura
- 2 Finestra "carne"
- 3 Punto di girata a 90°C
- 4 Finestra "vapore"
- 5 Settore "vapore"



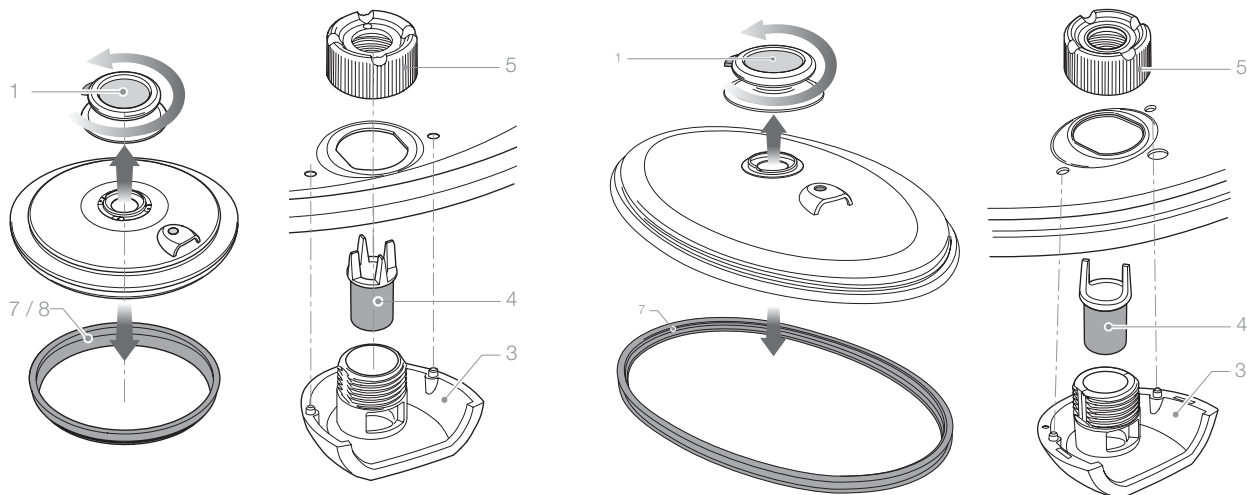
3. Smontaggio, montaggio e applicazione

3.1 Smontaggio di EasyQuick



EasyQuick deve essere freddo quando viene smontato.

- ➔ Svitare Visiotherm E (1)
- ➔ Rimuovere l'anello di tenuta (7/8)
- ➔ Svitare il dado della valvola (859), rimuovere l'alloggiamento (3) e l'indicatore (4) della valvola

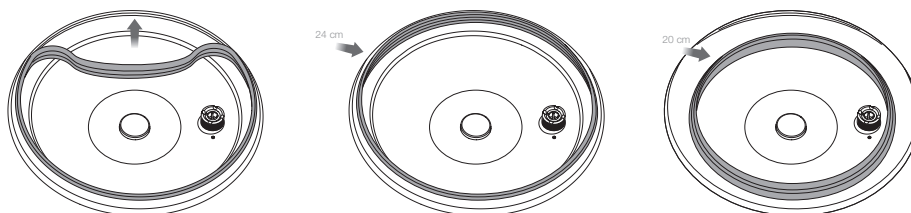


3.2 Montaggio di EasyQuick

- ➔ Avvitare Visiotherm E
 - ➔ Applicare l'alloggiamento della valvola all'esterno del coperchio e mantenerlo in posizione
 - Il foro di uscita della valvola è rivolto verso l'esterno
 - ➔ Inserire l'indicatore nell'alloggiamento della valvola
 - ➔ Avvitare saldamente con il dado della valvola
- Controllare la libertà di movimento dell'indicatore della valvola verso l'alto e verso il basso

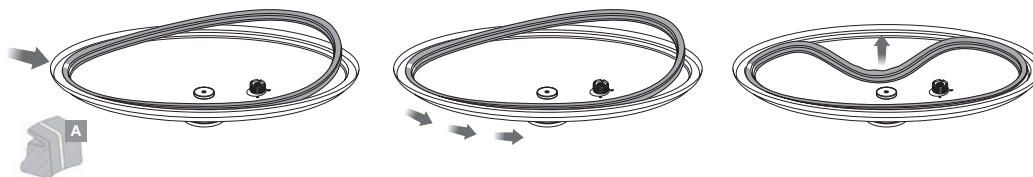
Inserire l'anello di tenuta:

- ➔ Per EasyQuick inserire solo l'anello di tenuta 20 o 24 cm adatto alla pentola
- ➔ Premere bene su tutti i lati, in modo che l'anello di tenuta aderisca perfettamente al bordo



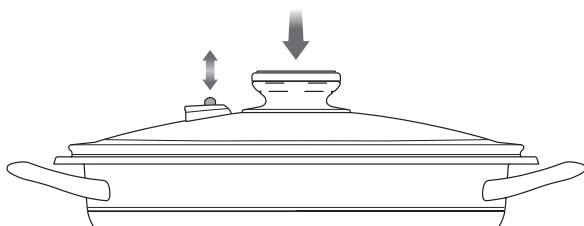
Per EasyQuick Ovale inserire l'anello di tenuta (vedi disegno dettagliato A) con l'ausilio della marcatura bianca

- ➔ Premere bene su tutti i lati, in modo che l'anello di tenuta aderisca perfettamente al bordo



3.3 Applicazione e rimozione di EasyQuick

- ➔ Montare EasyQuick sulla pentola corrispondente in modo tale che l'anello di tenuta poggi con tutta la circonferenza sul bordo della pentola.
- ➔ Premendo su Visiotherm E, controllare che EasyQuick Ovale aderisca bene
 - L'indicatore giallo della valvola scatta brevemente verso l'alto



- ➔ Per togliere EasyQuick tenere ben saldo un manico della pentola



- Se la valvola non si muove liberamente o non è pulita, se l'anello di tenuta non è correttamente inserito o se EasyQuick non è applicato correttamente, durante il processo di cottura il coperchio può sollevarsi leggermente facendo fuoriuscire il vapore dal bordo.
- Quando EasyQuick viene applicato su una pentola calda, il vapore caldo fuoriesce a getti dalla valvola.
- Posizionare la valvola del vapore il più lontano possibile dal proprio corpo poiché da essa fuoriesce vapore caldo.
- Non toccare le parti in acciaio inox surriscaldate né la valvola del vapore. Afferrare solo i manici della pentola e Visiotherm E di EasyQuick.
- Quando si toglie EasyQuick tenere sempre il manico della pentola con una mano, altrimenti la pentola potrebbe cadere con conseguente fuoriuscita di cibo bollente.

3.4. Messa in funzione

Pulire EasyQuick prima del primo utilizzo (vedasi capitolo 5 Pulizia, cura e manutenzione).

4. Funzionamento

EasyQuick può essere utilizzato con pentole e padelle AMC adatte (vedasi capitolo 1.1.).

4.1. Preparazione:

- Per la cottura a vapore con EasyQuick occorre sempre aggiungere liquido a sufficienza per consentire la produzione di vapore.

Quantità di liquido consigliate per EasyQuick:

- Per pentole 20 cm: almeno 120 ml
- Per pentole 24 cm: almeno 150 ml
- Per pentole Ovali: almeno 200 ml

- Fare attenzione a che il livello di liquido non superi la base forata dell'inserto della pentola. All'occorrenza, per tempi di cottura più lunghi aggiungere del liquido.



Fare sempre attenzione a che via sia liquido sufficiente nella pentola, altrimenti questa potrebbe danneggiarsi.

Osservare le descrizioni e i consigli contenuti nei "Metodi di cottura AMC".

4.2. Cottura a vapore manuale con EasyQuick

Con Visiotherm

La temperatura è misurata e visualizzata su Visiotherm. Il controllo della temperatura e l'uso del punto di cottura sono effettuati dall'utente.

Osservare le descrizioni e i consigli contenuti nei "Metodi di cottura AMC".

Con Visiotherm e Audiotherm

La temperatura misurata e il tempo di cottura impostato vengono visualizzati su Audiotherm; Audiotherm indica con segnali acustici quando occorre fare qualcosa. La gestione del punto di cottura è effettuata dall'utente.

Osservare le descrizioni e i consigli contenuti nei "Metodi di cottura AMC" nonché le istruzioni per l'uso Audiotherm.

4.3. Cottura a vapore controllata con EasyQuick

Audiotherm monitora autonomamente tutto il processo di cottura attraverso un collegamento wireless con Navigenio.

Dopo avere azionato Navigenio in modalità "A" e impostato Audiotherm, sono essi a gestire il funzionamento.

Osservare le descrizioni e i consigli contenuti nei "Metodi di cottura AMC" nonché le istruzioni per l'uso di Audiotherm e Navigenio.



A seconda della ricetta, può formarsi qualche goccia d'acqua a causa dell'accumulo di condensa in corrispondenza del bordo di EasyQuick Ovale. Ciò non pregiudica il risultato della cottura

5. Pulizia, cura e manutenzione

- ➔ Pulire EasyQuick dopo ogni utilizzo ed eseguire regolarmente la cura e manutenzione per garantirne la funzionalità e la sicurezza.
- ➔ In caso di sporco ostinato, svitare anche la valvola del vapore e pulirla separatamente.
- ➔ Lavare le parti di EasyQuick in lavastoviglie o a mano con un panno morbido o una spugna, acqua calda e comune detersivo. Sciacquare solo con acqua e asciugare bene.
- ➔ Prima di ogni utilizzo controllare il funzionamento della valvola del vapore e dell'anello di tenuta.
- ➔ Sostituire gli anelli di tenuta e la valvola del vapore se sono danneggiati, usurati o ristretti.
- ➔ In caso di danni o malfunzionamento, EasyQuick non deve essere più utilizzato. Contattare il servizio di assistenza clienti AMC e sostituire gli elementi soggetti a usura (per es. gli anelli di tenuta, la valvola del vapore e Visiotherm E). Questi elementi possono essere sostituiti dall'utente.
- ➔ Usare solo ricambi originali.





Mantenere le valvole del vapore e gli anelli di tenuta di EasyQuick puliti e in buono stato. Se le valvole e gli anelli di tenuta sono sporchi, danneggiati o usurati, EasyQuick potrebbe leggermente sollevarsi facendo fuoriuscire il vapore

6. Smaltimento



L'imballaggio e EasyQuick sono materiali riciclabili e non devono essere gettati nei rifiuti domestici. Devono essere smaltiti nel rispetto dell'ambiente e in conformità alle norme locali.



7. Parti di ricambio

EasyQuick:

Anelli di tenuta 20 e 24 cm
Set valvola del vapore (EasyQuick)
Visiotherm E

EasyQuick Ovale:

Anello di tenuta ovale
Set valvola del vapore (EasyQuick Ovale)
Visiotherm E

8. Assistenza Clienti AMC

Per AMC il servizio di Assistenza Clienti è sinonimo di impegno costante per soddisfare i desideri e le necessità della nostra clientela. In caso di ulteriori domande o suggerimenti, il servizio di Assistenza Clienti AMC è sempre a disposizione.

Servizio clienti

AMC Italia

Alfa Metalcraft Corporation S.p.A.
Via Eugenio Curjel 242
20089 Rozzano (MI), Italia

Numero verde 800 011046

AMC Svizzera

Alfa Metalcraft AG
Buonaserstrasse 30
CH-6343 Rotkreuz

+41 (0) 41 799 51 11

Tapa Súper-Vapor AMC (EasyQuick)

Manual del usuario

Contenido

1.	Usó previsto y seguridad	30
1.1	Ollas AMC y accesorios adecuados para ollas	31
1.2	Fogones adecuados	31
1.3	Instrucciones de uso y seguridad importantes	31
2.	Composición	32
2.1	Tapa Súper-Vapor (EasyQuick)	32
2.2	Tapa Súper-Vapor Oval (Oval EasyQuick)	32
2.3	Pomo (Visiotherm E)	33
3.	Desmontaje, montaje e instalación	33
3.1	Desmontar la Tapa Súper-Vapor	33
3.2	Montar la Tapa Súper-Vapor	34
3.3	Poner y quitar la Tapa Súper-Vapor	34
3.4.	Puesta en funcionamiento	35
4.	Funcionamiento	35
4.1.	Preparación:	35
4.2.	Cocción al vapor manual con la Tapa Súper-Vapor	36
4.3.	Cocción al vapor controlada con la Tapa Súper-Vapor	36
5.	Limpieza, cuidado y mantenimiento	36
6.	Desecho	37
7.	Piezas de recambio	37
8.	Servicio de atención al cliente AMC	37

En lo sucesivo se utiliza el nombre de Tapa Súper-Vapor para simplificar, con la excepción de la descripción de los procesos relevantes específicos.

La Tapa Súper-Vapor está destinada exclusivamente para uso doméstico y para el uso previsto. El uso inadecuado puede resultar peligroso.

Por favor, antes de utilizar la Tapa Súper-Vapor, leer atentamente las instrucciones de uso, especialmente las notas sobre uso adecuado y seguridad. Guardar las instrucciones de uso y pasarlas a los siguientes propietarios.

Leer también el folleto «Métodos de cocción de AMC» y las correspondientes instrucciones de uso de los productos de AMC utilizados.

Significado de los símbolos



Instrucciones de seguridad importantes.

No cumplirlas puede provocar lesiones o daños.



Malas condiciones de funcionamiento o uso inadecuado.



Buenas condiciones de funcionamiento o uso adecuado.



Instrucciones útiles para el usuario.



Información sobre protección del medioambiente, ecología y economía.



Los pasos de trabajo están resaltados con una flecha.

Versión del manual de la Tapa Súper-Vapor y la Tapa Súper-Vapor Oval: 07/2020.

1. Uso previsto y seguridad

La Tapa Súper-Vapor se utiliza junto con las ollas de AMC para cocer al vapor la comida con y sin el accesorio de la olla.

Los alimentos se cocinan calentando y evaporando el líquido. La Tapa Súper-Vapor también puede usarse para asar comida.

1.1 Ollas AMC y accesorios adecuados para ollas

La Tapa Súper-Vapor se puede usar con:

- Ollas de 20 cm y 24 cm
- GourmetLine de 20 cm y 24 cm
- Sabor de 24 cm
- Accesorio Softiera de 20 cm y 24 cm (excepción: en ollas de 2,3 l y 2,5 l y Sabor de 24 cm)
- Accesorio Súper-Vapor

La Tapa Súper-Vapor Oval se puede usar con:

- Oval Griddle de 38 cm 3,5 l y 4,5 l
- Cestillo Oval de 38 cm

La Tapa Súper-Vapor y la Tapa Súper-Vapor Oval no deben usarse con:

- HotPan de 20 cm y HotPan de 24 cm
- Oval Grill
- Combi AMC, rallador AMC o fuente combi AMC introducidos dentro de la olla

La Tapa Súper-Vapor no debe usarse con ollas y sartenes de otros fabricantes.

1.2 Fogones adecuados

Las ollas selladas con la Tapa Súper-Vapor (según el capítulo 1.1) pueden utilizarse en todo tipo de cocinas domésticas de tamaño adecuado.

Hay que seguir las descripciones y consejos de los «Métodos de cocción de AMC».

1.3 Instrucciones importantes de uso y seguridad

Evitar los daños y el uso indebido:



- En las cocinas de gas, el anillo de sellado de 24 cm nunca se debe colocar adicionalmente en la Tapa Súper-Vapor cuando se utiliza una olla de 20 cm. El anillo de sellado podría dañarse o incendiarse.
- No utilizar la Tapa Súper-Vapor en el horno o en el microondas. Las piezas de plástico y silicona pueden resultar dañadas por este motivo.
- No usar la Tapa Súper-Vapor para freír.
- No realizar ningún cambio en la Tapa Súper-Vapor. La intervención o el uso de la fuerza inadecuados pueden perjudicar la función y la seguridad.

Supervisión



- La Tapa Súper-Vapor está empaquetada en plástico de embalar. No permitir que el plástico de embalar caiga en manos de los niños, hay peligro de asfixia.
- La Tapa Súper-Vapor debe ser supervisada durante la cocción.
- Dejar la cocina desatendida y no controlada puede llevar a un sobrecalentamiento. La comida se puede estropear, la olla o la Tapa Súper-Vapor puede dañarse o destruirse. Riesgo de accidentes e incendios.
- La Tapa Súper-Vapor no es apta para ser usada por niños. Se debe supervisar a los niños cuando se encuentren cerca de la Tapa Súper-Vapor. Riesgo de quemaduras.
- El dispositivo puede ser utilizado por personas con capacidades físicas, sensoriales o mentales reducidas o con falta de experiencia o conocimientos. Deben ser supervisados o instruidos en el uso seguro del dispositivo y deben haber comprendido los riesgos resultantes.



2. Composición

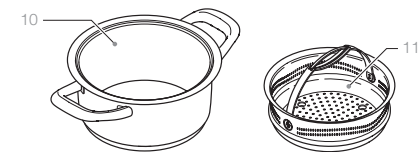
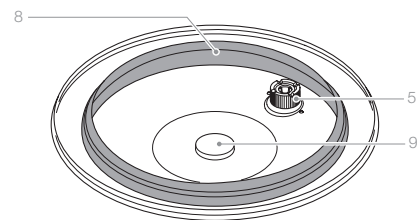
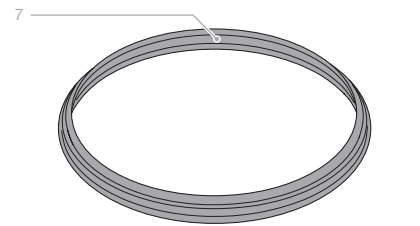
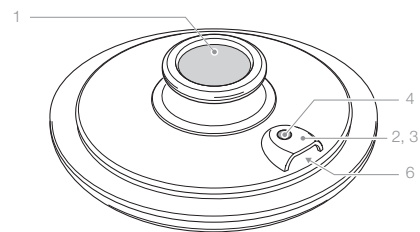
2.1 Tapa Súper-Vapor (EasyQuick)

- 1 Pomo (Visiotherm E)
- 2 Válvula de vapor, que consiste en
- 3 Cubierta de la válvula
- 4 Indicador de la válvula
- 5 Rosca de la válvula
- 6 Salida del vapor
- 7 Anillo de sellado de 24 cm (suelto)
- 8 Anillo de sellado de 20 cm (insertado en la tapa)
- 9 Sensotherm (sensor de temperatura)

No está incluido en la entrega:

Ollas y accesorios para usar con la Tapa Súper-Vapor

- 10 Olla de 20 cm / 24 cm
- 11 Accesorio Softiera de 20 cm / 24 cm



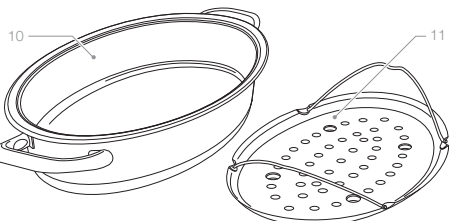
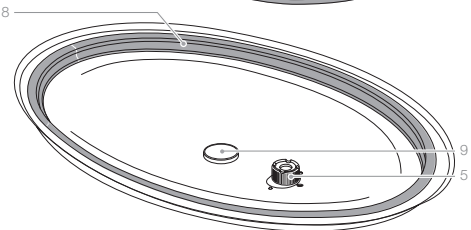
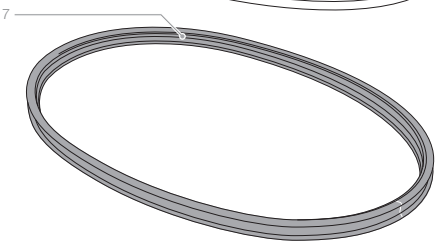
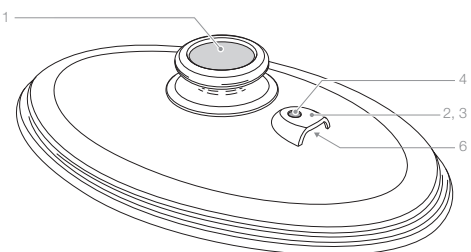
2.2 Tapa Súper-Vapor Oval (Oval EasyQuick)

- 1 Pomo (Visiotherm E)
- 2 Válvula de vapor, consistente en
- 3 Cubierta de la válvula
- 4 Indicador de la válvula
- 5 Rosca de la válvula
- 6 Salida del vapor
- 7 Anillo de sellado con marca para la inserción (suelto)
- 8 Anillo de sellado (insertado en la tapa)
- 9 Sensotherm (sensor de temperatura)

No está incluido en la entrega:

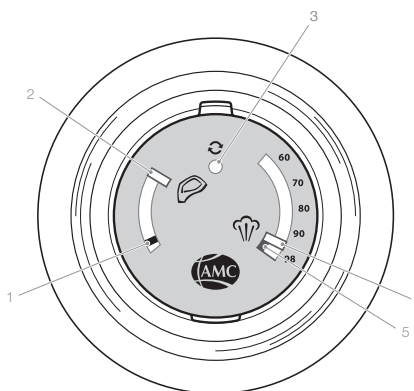
Ollas y accesorios para usar con la Tapa Súper-Vapor

- 10 Oval Griddle de 38 cm
- 11 Cestillo Oval de 38 cm



2.3 Pomo (Visiotherm E)

- 1 Indicador de temperatura
- 2 Ventana de chuleta
- 3 Punto de volteo
- 4 Símbolo de vapor
- 5 Rango de temperatura «cocción al vapor»



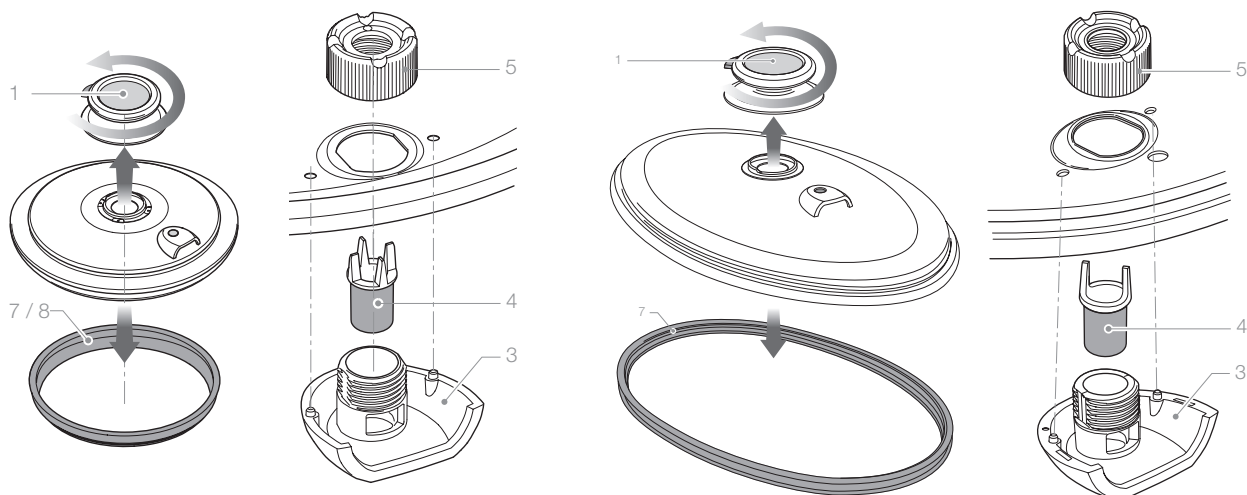
3. Desmontaje, montaje e instalación

3.1 Desmontar la Tapa Súper-Vapor



Desmontar la Tapa Súper-Vapor únicamente cuando esté fría.

- ➔ Desenroscar el pomo (1)
- ➔ Retirar el anillo de sellado (7/8)
- ➔ Desenroscar la rosca de la válvula (859), retirar el cuerpo de la válvula (3) y el indicador de la válvula (4)



3.2 Montar la Tapa Súper-Vapor

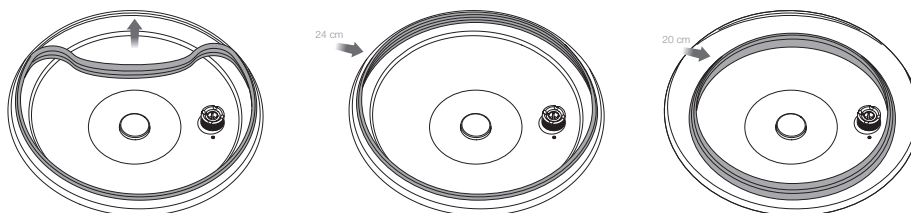
- ➔ Enroscar el pomo
- ➔ Colocar y mantener el cuerpo de la válvula en el exterior de la cubierta.
- Apuntar la salida de la válvula hacia el exterior

- ➔ Insertar el indicador de la válvula en el cuerpo de la válvula
- ➔ Ajustar la rosca de la válvula con la mano

Comprobar el buen funcionamiento del indicador de la válvula que suba y baje

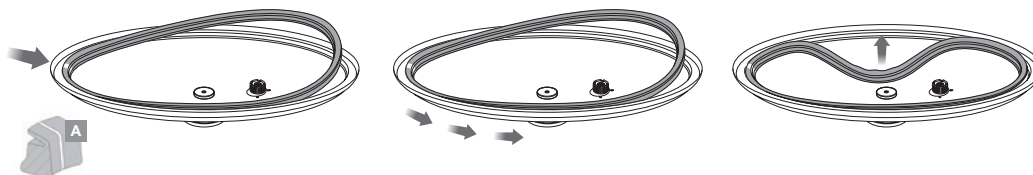
Insertar el anillo de sellado:

- ➔ En el caso de la Tapa Súper-Vapor, solo hay que insertar el anillo de sellado de 20 o 24 cm que coincida con la olla.
- ➔ Presionar bien todo para que el anillo de sellado encaje exactamente en la montura.



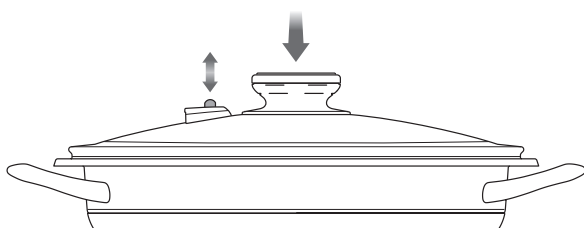
Para el anillo de sellado ovalado de la Tapa Súper-Vapor Oval (ver dibujo detallado A) insertar con la ayuda de la marca blanca

- ➔ Presionar bien todo para que el anillo de sellado encaje exactamente en la montura



3.3 Poner y quitar la Tapa Súper-Vapor

- ➔ Colocar la Tapa Súper-Vapor en la olla adecuada de manera que el anillo de sellado descanse con toda su circunferencia en el borde de vertido de la olla.
- ➔ Comprobar el ajuste correcto de la Tapa Súper-Vapor Oval presionando en el Visiotherm E
 - El indicador amarillo de la válvula salta brevemente.



- ➔ Sostener el mango de una olla para quitar la Tapa Súper-Vapor



- Si la válvula está sucia y no funciona bien, el anillo de sellado está mal insertado o la Tapa Súper-Vapor está mal colocada, la tapa se puede levantar ligeramente durante la cocción y hacer que salga vapor caliente por todas partes.
- Cuando la Tapa Súper-Vapor se coloca en una olla caliente, se libera vapor caliente de la válvula de vapor.
- Siempre colocar la válvula de vapor en la olla mirando hacia afuera del cuerpo, ya que el vapor caliente se escapa.
- No tocar las piezas calientes de acero inoxidable o la válvula de vapor. Solo tocar las asas de las ollas y el Visiotherm E de la Tapa Súper-Vapor.
- Al retirar la olla con la Tapa Súper-Vapor, siempre sostener el asa con una mano. De lo contrario, la olla puede volcarse y la comida caliente puede filtrarse.

3.4. Puesta en funcionamiento

Limpiar la Tapa Súper-Vapor antes de usarla por primera vez (ver el capítulo 5 Limpieza, cuidado y mantenimiento).

4. Funcionamiento

La Tapa Súper-Vapor puede utilizarse con las ollas y sartenes adecuadas de AMC (véase el capítulo 1.1.).

4.1. Preparación:

- Al cocinar al vapor con la Tapa Súper-Vapor, siempre hay que añadir suficiente líquido para que genere vapor.

Cantidades recomendadas de líquido para la Tapa Súper-Vapor:

- Para ollas de 20 cm: al menos 120 ml
- Para ollas de 24 cm: al menos 150 ml
- Para Oval al menos 200 ml
- Asegurar que el nivel de líquido no sea mayor que la superficie inferior perforada del accesorio de la olla. Para tiempos de cocción más largos, añadir líquido según sea necesario.



Asegurar siempre que haya suficiente líquido en la olla, de lo contrario esta podría dañarse.

Hay que seguir las descripciones y consejos de los «Métodos de cocción de AMC».

4.2. Cocción al vapor manual con la Tapa Súper-Vapor

Con el pomo (Visiotherm E)

La temperatura se mide y se muestra en el pomo. El control de la temperatura y el funcionamiento de la zona de cocción están a cargo del usuario.

Hay que seguir las descripciones y consejos de los «Métodos de cocción de AMC».

Con el pomo y el Avisador (Audiotherm)

La temperatura medida y el tiempo de cocción establecido se muestran en el Avisador, y el Avisador indica cuando hay que hacer algo por medio de sonidos. La operación de la zona de cocción la realiza el usuario.

Seguir las descripciones y consejos de los «Métodos de cocción de AMC» y las instrucciones de uso del Avisador.

4.3. Cocción al vapor controlada con la Tapa Súper-Vapor

El Avisador controla todo el proceso de cocción a través de un enlace de radio con Navigenio. Después de encender el Navigenio en «A» y colocar el Avisador, ambos se conectan.

Seguir las descripciones y consejos de los «Métodos de cocción de AMC» y las instrucciones de uso del Avisador.



Según la receta, la condensación en el borde de la Tapa Súper-Vapor Oval puede ocasionalmente causar la formación de gotas. El resultado de la cocción no se ve afectado por esto.

5. Limpieza, cuidado y mantenimiento

- ➔ Limpiar la Tapa Súper-Vapor después de cada uso y mantener regularmente para garantizar su funcionamiento y seguridad.
- ➔ En caso de mucha suciedad, desenroscar la válvula de vapor para limpiarla por separado.
- ➔ Limpiar las piezas en un lavavajillas o limpiarlas a mano con un trapo suave o una esponja, agua caliente y un detergente doméstico. Aclarar con agua limpia y secar bien.
- ➔ Comprobar el funcionamiento de la válvula de vapor y el anillo de sellado antes de cada uso.
- ➔ Reemplazar los anillos de sellado y la válvula de vapor si están dañados, quebradizos o han encogido.
- ➔ En caso de daño o mal funcionamiento, la Tapa Súper-Vapor no debe usarse más. Contactar con el servicio de atención al cliente de AMC y sustituir las piezas desgastadas (anillos de sellado, válvula de vapor y el pomo). Las puedes colocar tu mismo.
- ➔ Utilizar únicamente piezas de recambio originales.





Mantener las válvulas de vapor y los anillos de sellado de la Tapa Súper-Vapor limpios y en buenas condiciones.

Las válvulas y los anillos de sellado sucios, dañados o desgastados pueden hacer que la Tapa Súper-Vapor se levante fácilmente y que el vapor caliente se escape por todos lados

6. Desecho



El embalaje y la Tapa Súper-Vapor no se deben desechar en la basura doméstica, los materiales son reciclables. Deshacerse de ellos de forma respetuosa con el medioambiente y de acuerdo con la normativa local.



7. Piezas de recambio

Tapa Súper-Vapor:

Anillos de sellado de 20 cm y 24 cm
 Juego de válvulas de vapor (Tapa Súper-Vapor)
 Pomo (Visiotherm E)

Tapa Súper-Vapor Oval:

Anillo de sellado Oval
 Juego de válvulas de vapor (Tapa Súper-Vapor Oval)
 Pomo (Visiotherm E)

8. Servicio de atención al cliente AMC

En AMC, el servicio de atención al cliente se esfuerza continuamente para satisfacer los deseos y necesidades de nuestros clientes. Si tienes alguna pregunta o sugerencia adicional, el servicio de atención al cliente de AMC está a tu disposición.

Servicio de atención al cliente

AMC España

Avenida Alcalde Barnils 64 68 Bloq. A Pta. 1ª
 08174 Sant Cugat del Vallés
 España
 Teléfono: +34-93 653 53 70

AMC EasyQuick

Mode d'emploi

Contenu

1.	Utilisation conforme à l'usage prévu et sécurité	39
1.1	Casseroles AMC et inserts de casserole adaptés	40
1.2	Plaques de cuisson adaptées	40
1.3	Remarques importantes relatives aux précautions d'emploi et à la sécurité	40
2.	Structure	41
2.1	EasyQuick	41
2.2	Oval EasyQuick	41
2.3	Visiotherm E	42
3.	Démontage, montage et installation	42
3.1	Démontage de l'EasyQuick	42
3.2	Montage de l'EasyQuick	43
3.3	Mise en place et retrait de l'EasyQuick	43
3.4	Mise en marche	44
4.	Fonction	44
4.1.	Préparation	45
4.2.	Cuisson à la vapeur manuelle avec EasyQuick	45
4.3.	Cuisson à la vapeur contrôlée avec EasyQuick	45
5.	Nettoyage, entretien et maintenance	45
6.	Élimination	46
7.	Pièces de rechange	46
8.	Service client AMC	46

Le terme EasyQuick est utilisé ci-dessous dans un souci de simplicité, à l'exception de la description de processus relatifs aux types.

EasyQuick est uniquement destiné à un usage domestique habituel et conforme à l'usage prévu. Une utilisation non conforme peut entraîner des dangers.

Veillez lire attentivement le mode d'emploi et en particulier les informations sur l'utilisation conforme à l'usage prévu et à la sécurité avant d'utiliser EasyQuick. Veuillez conserver le mode d'emploi et le transmettre à tout nouveau propriétaire.

Veillez également lire la brochure « Méthodes de cuisson AMC » et les instructions portant sur l'utilisation des produits AMC utilisés conjointement.

Signification des symboles



Consignes de sécurité importantes.

Le non-respect des consignes peut causer des blessures ou des dommages.



Mauvais état de fonctionnement ou utilisation non conforme.



Bon état de fonctionnement ou utilisation conforme.



Conseils pratiques d'utilisation.



Informations sur la protection de l'environnement, l'écologie et l'économie.



Les étapes de travail sont mises en évidence par une flèche.

Version du mode d'emploi pour EasyQuick et Oval EasyQuick : 07/2020.

1. Utilisation conforme à l'usage prévu et sécurité

EasyQuick est destiné à la cuisson vapeur de plats en association avec les casseroles AMC, avec ou sans insert de casserole.

Les aliments sont cuits en chauffant et par évaporation de liquide. À l'aide d'EasyQuick, les aliments peuvent également être saisis.

1.1 Casseroles AMC et inserts de casserole adaptés

EasyQuick peut être utilisé en association avec :

- Casseroles de 20 cm et de 24 cm
- GourmetLine de 20 cm et de 24 cm
- Eurasia de 24 cm
- Insert Softiera de 20 cm et de 24 cm (à l'exception des casseroles de 2,3 l et de 2,5 l, ainsi que de l'Eurasia de 24 cm)
- Insert à passoire combiné

Oval EasyQuick peut être utilisé en association avec :

- Grille ovale de 38 cm 3,5 l et 4,5 l
- Panier à trou ovale de 38 cm

EasyQuick et Oval EasyQuick ne doivent pas être utilisés en association avec :

- HotPan de 20 cm et HotPan de 24 cm
- Oval Grill
- Insert de bague, inserts à râper et à trancher, bol combiné (accroché)

EasyQuick ne doit pas être utilisé avec des casseroles et des poêles d'autres fabricants.

1.2 Plaques de cuisson adaptées

Les casseroles fermées avec EasyQuick (conformément au chapitre 1.1) peuvent être utilisées sur tous types de plaques de cuisson de taille adaptée.

Veuillez tenir compte des descriptions et des conseils dans les « Méthodes de cuisson AMC ».

1.3 Remarques importantes relatives aux précautions d'emploi et à la sécurité

Prévenir les dommages et les utilisations inappropriées :



- Pour les feux à gaz, le joint d'étanchéité de 24 cm ne doit jamais être inséré en sus dans l'EasyQuick dans le cas où une casserole de 20 cm est utilisée. Cela pourrait endommager le joint d'étanchéité ou elle pourrait prendre feu.
- Ne pas utiliser EasyQuick dans un four ou un micro-ondes. En effet, cela pourrait endommager les pièces en matière plastique et en silicone.
- Ne pas utiliser EasyQuick pour la friture.
- Ne pas apporter de modifications sur EasyQuick. Des interventions non conformes ou le recours à la force peuvent nuire à la fonctionnalité et à la sécurité.

Surveillance



- EasyQuick est emballé sous film. Les films d'emballage doivent être tenus hors de portée des enfants en raison d'un risque d'étouffement.
- EasyQuick doit être surveillé lors de la cuisson.
- Une cuisson effectuée sans surveillance et sans contrôle peut entraîner une surchauffe. Cela peut détériorer les aliments ou endommager ou détruire la casserole ou EasyQuick. Risque d'accident et d'incendie.
- EasyQuick n'est pas destiné à être utilisé par des enfants. Il convient de surveiller les enfants lorsqu'ils se trouvent à proximité de l'EasyQuick. Risque de brûlures thermiques ou à la vapeur.
- L'appareil peut être utilisé par des personnes ayant des capacités physiques, sensorielles ou mentales réduites ou manquant d'expérience ou de connaissances. Elles doivent être supervisées ou formées à l'utilisation sûre de l'appareil et avoir compris les dangers qui en résultent.



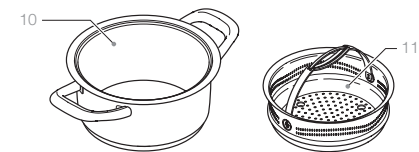
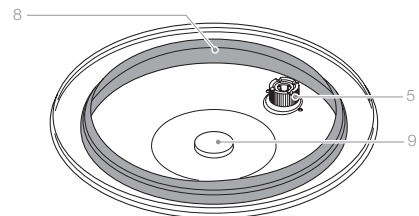
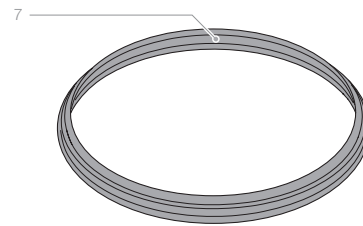
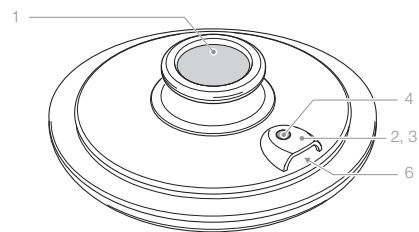
2. Structure

2.1 EasyQuick

- 1 Visiotherm E
- 2 Soupape à vapeur, composée de
- 3 Corps de soupape
- 4 Indicateur de soupape
- 5 Écrou de soupape
- 6 Buse de sortie de vapeur
- 7 Joint d'étanchéité de 24 cm (lâche)
- 8 Joint d'étanchéité de 20 cm (inséré dans le couvercle)
- 9 Sensotherm (sonde de température)

Ne sont pas compris dans la livraison :
Les casseroles et les accessoires à utiliser avec EasyQuick

- 10 Casserole de 20 cm / 24 cm
- 11 Insert Softiera de 20 cm / 24 cm

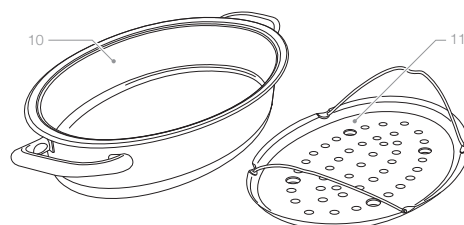
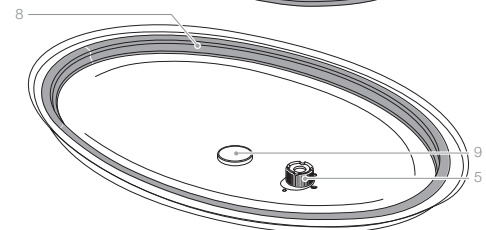
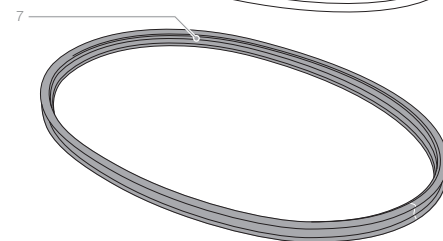
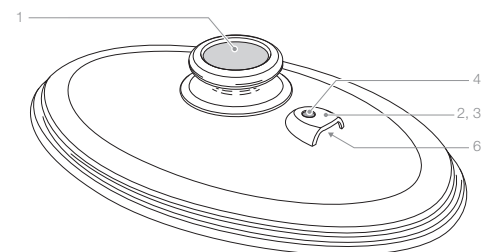


2.2 Oval EasyQuick

- 1 Visiotherm E
- 2 Soupape à vapeur, composée de
- 3 Corps de soupape
- 4 Indicateur de soupape
- 5 Écrou de valve
- 6 Buse de sortie de vapeur
- 7 Joint d'étanchéité avec repère à insérer (lâche)
- 8 Joint d'étanchéité (inséré dans le couvercle)
- 9 Sensotherm (sonde de température)

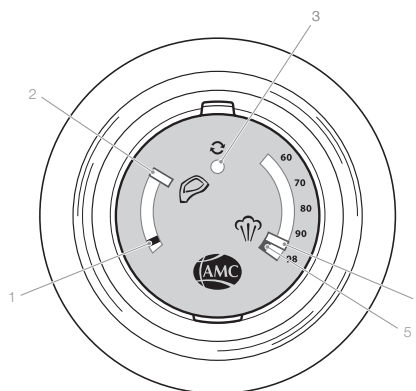
Ne sont pas compris dans la livraison :
Les casseroles et les accessoires à utiliser avec Oval EasyQuick

- 10 Grille ovale de 38 cm
- 11 Panier à trou ovale de 38 cm



2.3 Visiotherm E

- 1 Indicateur de température
- 2 Fenêtre Viandes
- 3 Point de retournement
- 4 Fenêtre Vapeur
- 5 Plage de température « Vapeur »



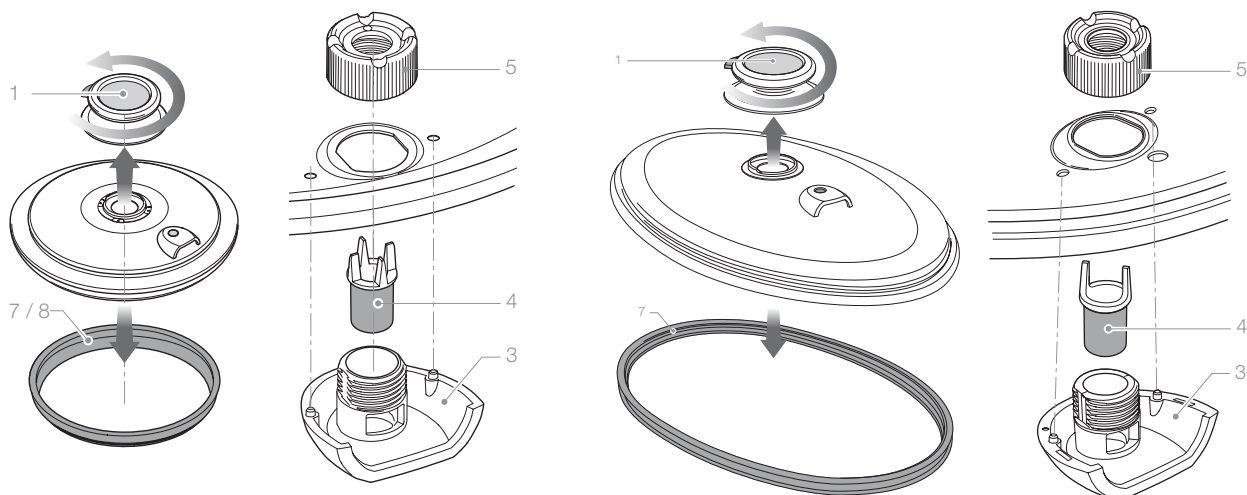
3. Démontage, montage et installation

3.1 Démontage de l'EasyQuick



Démonter l'EasyQuick uniquement lorsqu'il est froid.

- ➔ Dévisser le Visiotherm E (1)
- ➔ Retirer le joint d'étanchéité (7/8)
- ➔ Dévisser l'écrou de soupape (859), retirer le boîtier de soupape (3) et l'indicateur de soupape (4)



3.2 Montage de l'EasyQuick

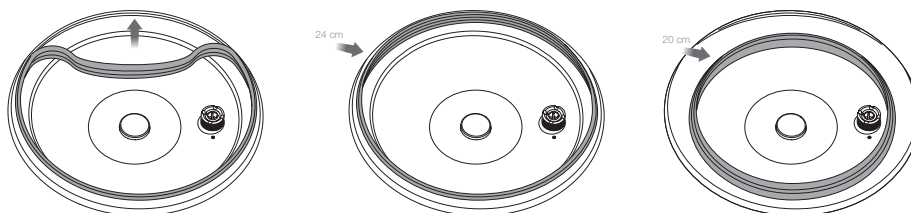
- ➔ Installer le Visiotherm E en le vissant
- ➔ Placer et maintenir le boîtier de soupape à l'extérieur du couvercle.
- La buse de sortie de soupape pointe vers l'extérieur

- ➔ Insérer l'indicateur de soupape dans le boîtier de soupape
- ➔ Visser à la main avec l'écrou de soupape

Vérifier la bonne mobilité de l'indicateur de soupape vers le haut et le bas

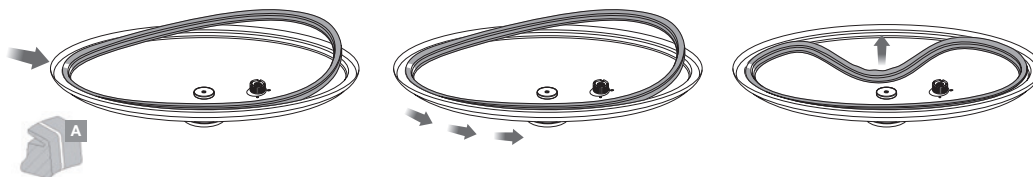
Insérer le joint d'étanchéité :

- ➔ Pour l'EasyQuick, n'insérer que le joint d'étanchéité de 20 cm ou 24 cm adapté à la casserole.
- ➔ Appuyer sur tout le pourtour afin que le joint d'étanchéité s'insère exactement dans le support.



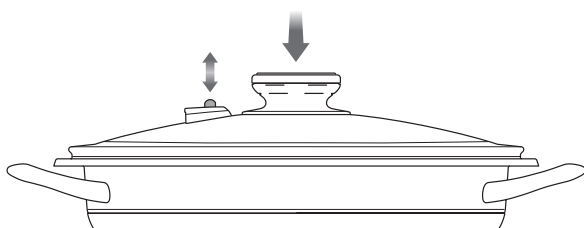
Pour l'Oval EasyQuick, insérer le joint d'étanchéité (voir le schéma détaillé A) à l'aide du repère blanc

- ➔ Appuyer sur tout le pourtour afin que le joint d'étanchéité s'insère exactement dans le support



3.3 Mise en place et retrait de l'EasyQuick

- ➔ Placer l'EasyQuick sur la casserole adaptée de manière à ce que toute la circonférence du joint d'étanchéité repose sur le bord verseur de la casserole.
- ➔ Vérifier que l'Oval EasyQuick est correctement installé en appuyant sur le Visiotherm E
 - L'indicateur de soupape jaune se soulève brièvement.



- ➔ Pour retirer l'EasyQuick, maintenir une poignée de casserole



- Une soupape sale et dont la mobilité n'est pas optimale, un joint d'étanchéité mal inséré ou un EasyQuick mal installé peuvent soulever légèrement le couvercle pendant la cuisson et laisser échapper de la vapeur chaude sur tout le pourtour.
- Lorsque l'EasyQuick est placé sur une casserole chaude, de la vapeur chaude s'échappe par jets de la soupape à vapeur.
- Toujours positionner la soupape à vapeur de façon à ce qu'elle ne soit pas orientée vers votre corps, car de la vapeur chaude s'en échappe.
- Ne pas toucher les pièces en acier inoxydable brûlantes ou la soupape à vapeur. Toucher exclusivement les poignées de casserole et le Visiotherm E de l'EasyQuick.
- Tenir toujours la poignée de la casserole d'une main pour le retrait l'EasyQuick. La casserole peut se renverser et des aliments chauds s'en échapper.

3.4. Mise en marche

Nettoyer l'EasyQuick avant la première utilisation (voir chapitre 5 Nettoyage, entretien et maintenance).

4. Fonction

EasyQuick peut être utilisé avec les casseroles et poêles AMC adaptées (voir chapitre 1.1.).

4.1. Préparation :

- Lors de la cuisson à la vapeur avec EasyQuick, toujours veiller à ajouter suffisamment de liquide pour que de la vapeur puisse être générée.

Quantités de liquide recommandées pour EasyQuick :

- Pour les casseroles de 20 cm : au moins 120 ml
- Pour les casseroles de 24 cm : au moins 150 ml
- Pour les casseroles ovales : au moins 200 ml
- Veiller à ce que le niveau de liquide ne dépasse pas la surface de fond perforée de l'insert de casserole. Pour des temps de cuisson plus longs, ajouter au besoin un peu de liquide.



Toujours veiller à ce qu'il y ait suffisamment de liquide dans la casserole, un manque de liquide pouvant endommager la casserole.

Veuillez tenir compte des descriptions et des conseils dans les « Méthodes de cuisson AMC ».

4.2. Cuisson à la vapeur manuelle avec EasyQuick

Avec Visiotherm

La température est mesurée et affichée sur le Visiotherm. Le contrôle de la température et le fonctionnement de la plaque de cuisson sont effectués par l'utilisateur.

Veuillez tenir compte des descriptions et des conseils dans les « Méthodes de cuisson AMC ».

Avec Visiotherm et Audiotherm

La température mesurée et le temps de cuisson réglé sont affichés sur l'Audiotherm. L'Audiotherm émet des signaux sonores lorsque quelque chose doit être entrepris. Le fonctionnement de la plaque de cuisson est effectué par l'utilisateur.

Veuillez tenir compte des descriptions et des conseils dans les « Méthodes de cuisson AMC » et du mode d'emploi Audiotherm.

4.3. Cuisson à la vapeur contrôlée avec EasyQuick

Audiotherm contrôle de manière indépendante tout le processus de cuisson par l'intermédiaire d'une liaison radio avec Navigenio.

Après la mise en marche du Navigenio sur « A » et le réglage de l'Audiotherm, le Navigenio et l'Audiotherm contrôlent son fonctionnement.

Veuillez tenir compte des descriptions et des conseils dans les « Méthodes de cuisson AMC » et des modes d'emploi Audiotherm et Navigenio.



Selon la recette, des gouttes de condensation peuvent parfois se former sur le rebord de l'Oval EasyQuick. Cela n'affecte pas le résultat de cuisson

5. Nettoyage, entretien et maintenance

- ➔ Nettoyer EasyQuick après chaque utilisation et effectuer régulièrement l'entretien et la maintenance afin de garantir son bon fonctionnement et sa sécurité.
- ➔ En cas de salissures importantes, dévisser la soupape de vapeur pour le nettoyage et la nettoyer séparément.
- ➔ Nettoyer les pièces au lave-vaisselle ou à la main avec un chiffon doux ou une éponge, de l'eau chaude et du liquide vaisselle ordinaire. Rincer à l'eau claire et bien sécher.
- ➔ Vérifier le bon fonctionnement de la soupape à vapeur et du joint d'étanchéité avant chaque utilisation.
- ➔ Remplacer les joints d'étanchéité et la soupape à vapeur lorsqu'ils sont abîmés, deviennent friables ou qu'ils ont rétréci.
- ➔ EasyQuick ne doit plus être utilisé en cas de détérioration ou de dysfonctionnement. Contacter le service client AMC et procéder au remplacement des pièces d'usure (joints d'étanchéité, soupape à vapeur et Visiotherm E). L'utilisateur pourra procéder lui-même au remplacement.
- ➔ Utiliser exclusivement des pièces de rechange d'origine.





Veiller à garder les soupapes à vapeur et les joints d'étanchéité de l'EasyQuick propres et en bon état.

Les soupapes et joints d'étanchéité sales, endommagés ou usés peuvent soulever légèrement l'EasyQuick et faire échapper de la vapeur sur le pourtour

6. Élimination



L'emballage et EasyQuick ne doivent pas être éliminés avec les déchets ménagers, les matériaux sont recyclables. Veiller à l'éliminer de manière écologique et conformément aux réglementations locales.



7. Pièces de rechange

EasyQuick :

Joint d'étanchéité de 20 cm et de 24 cm

Kit soupape à vapeur (EasyQuick)

Visiotherm E

Oval EasyQuick :

Joint d'étanchéité ovale

Kit soupape à vapeur (Oval EasyQuick)

Visiotherm E

8. Service client AMC

Chez AMC, le service client travaille avec le souci constant de la satisfaction des souhaits et des besoins de nos clients. Le service client AMC se fera un plaisir de répondre à toute question ou suggestion.

Service après-vente

AMC Belgium N.V.

Alfa Metalcraft Corp. S.A.

Kortrijksesteenweg 205 - Bus 1

9830 Sint-Martens-Latem, Belgique

+32-(0)9-2509360

AMC Suisse

Alfa Metalcraft SA

Buonaserstrasse 30

6343 Rotkreuz, Suisse

+41 (0) 41 799 51 11

AMC EasyQuick

Gebruiksaanwijzing

Inhoudsopgave

1.	Voorschrift gebruik en veiligheid	48
1.1	Geschikte AMC-kookpotten/kookpannen en opzetstukken	49
1.2	Geschikte kookplaten	49
1.3	Belangrijke gebruiks- en veiligheidsvoorschriften	49
2.	Opbouw	50
2.1	EasyQuick	50
2.2	Oval EasyQuick	50
2.3	Visiotherm E	51
3.	Demontage, montage en op kookpot/kookpan zetten	51
3.1	EasyQuick demonteren	51
3.2	EasyQuick monteren	52
3.3	EasyQuick op kookpot/kookpan zetten en eraf halen	52
3.4	Ingebruikname	53
4.	Werking	53
4.1	Vorbereiding	53
4.2	Handmatig stomen met EasyQuick	54
4.3	Gecontroleerd stomen met EasyQuick	54
5.	Reiniging en onderhoud	54
6.	Afvalverwerking	55
7.	Reserveonderdelen	55
8.	AMC klantendienst	55

Wij gebruiken verder de vereenvoudigde benaming EasyQuick, met uitzondering van de beschrijving van de processen die eigen zijn aan bepaalde modellen.

EasyQuick is uitsluitend bestemd voor de aangegeven huishoudelijke gebruikstoepassingen. Bij een onjuist gebruik kunnen er gevaarlijke situaties ontstaan.

Lees de gebruiksaanwijzing, in het bijzonder het hoofdstuk met betrekking tot het voorschrift gebruik en veiligheid, aandachtig door vooraleer u de EasyQuick in gebruik neemt. Bewaar de gebruiksaanwijzing op een veilige plaats en geef ze door aan de volgende gebruiker(s).

Lees ook de brochure 'AMC Kookmethoden' en de gebruiksaanwijzingen van de andere producten van AMC die u gebruikt.

Betekenis van de symbolen



Instructies die belangrijk zijn voor de veiligheid.

Het niet naleven ervan kan verwondingen of materiële schade veroorzaken.



Slechte staat of onjuist gebruik.



Goede staat of correct gebruik.



Nuttige info voor de gebruikers.



Info met betrekking tot milieubescherming, ecologie en economie.



Stappen worden voorafgegaan door een pijl.

Versie van de gebruiksaanwijzing voor EasyQuick en Oval EasyQuick: 07/2020.

1. Voorschrift gebruik en veiligheid

EasyQuick wordt gebruikt om in combinatie met kookpotten/kookpannen van AMC ingrediënten te stomen met of zonder opzetstuk.

De ingrediënten worden gegaard door het verhitten en verdampen van vloeistof. Met behulp van de EasyQuick kunt u voedingswaren ook bakken.

1.1 Geschikte AMC-kookpotten/kookpannen en opzetstukken

EasyQuick mag worden gebruikt in combinatie met:

- Kookpotten/kookpannen met een diameter van 20 en 24 cm
- GourmetLine 20 cm en 24 cm
- Eurasia 24 cm
- Softiera-inzetstuk 20 cm en 24 cm (uitzondering: in kookpotten/kookpannen van 2,3 l en 2,5 l en Eurasia 24 cm)
- Combi-zeefstuk

Oval EasyQuick mag worden gebruikt in combinatie met:

- Ovale Griddle 38 cm 3,5 l en 4,5 l
- Ovaal geperforeerd inzetstuk 38 cm

EasyQuick en Oval EasyQuick mogen niet worden gebruikt in combinatie met:

- HotPan 20 cm en HotPan 24 cm
- Oval Grill
- Ringvormig inzetstuk, rasp- en schaafinzetstuk, (ingehangen) combischotel

EasyQuick mag niet met kookpotten/kookpannen van andere fabrikanten worden gebruikt.

1.2 Geschikte kookplaten

Kookpotten/kookpannen die met EasyQuick worden afgesloten (cf. hoofdstuk 1.1) kunnen worden gebruikt op alle gebruikelijke kookplaten die voldoende groot zijn.

Lees de beschrijvingen en tips in „AMC Kookmethoden“ en neem deze in acht.

1.3 Belangrijke gebruiks- en veiligheidsvoorschriften

Vermijd beschadigingen en gebruik het opzetstuk enkel zoals voorgeschreven:



- Bij kookplaten op gas mag op een kookpot/kookpan van 20 cm nooit de sluitring van 24 cm samen met EasyQuick worden gebruikt. De sluitring zou hierdoor kunnen beschadigd raken of vuur vatten.
- Gebruik EasyQuick niet in bakovens of microgolfovens. Delen uit kunststof of siliconen kunnen hierdoor beschadigd raken.
- Gebruik EasyQuick ook niet om mee te frituren.
- Breng geen wijzigingen aan de EasyQuick. Onreglementaire of gewelddadige handelingen kunnen de werking en de veiligheid van EasyQuick in het gedrang brengen.

Gebruik onder toezicht



- EasyQuick is verpakt in folie. Verpakkingsfolie moet buiten bereik van kinderen worden gehouden (verstikkingsgevaar).
- Laat de EasyQuick tijdens het gaarproces nooit onbewaakt achter.
- Onbewaakt en ongecontroleerd garen kan tot oververhitting leiden. Ingrediënten kunnen slecht worden, de kookpot/kookpan of EasyQuick kunnen beschadigd raken of volledig stuk gaan. Risico op ongevallen en brandgevaar.
- EasyQuick is niet geschikt voor gebruik door kinderen. Kinderen mogen zich nooit onbewaakt in de buurt van de EasyQuick bevinden. Gevaar voor brandwonden.
- Het toestel mag worden gebruikt door personen met fysieke, zintuiglijke of geestelijke beperkingen of een gebrek aan ervaring of kennis. Er moet echter altijd iemand zijn die toezicht houdt of zij moeten worden geïnstrueerd in het veilige gebruik van het toestel en op de hoogte zijn van de hiermee gepaard gaande gevaren.



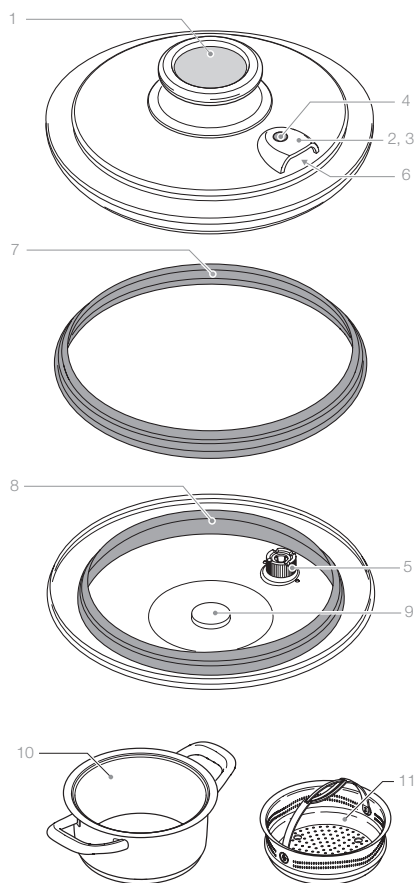
2. Opbouw

2.1 EasyQuick

- 1 Visiotherm E
- 2 Stoomventiel, bestaande uit
- 3 Ventielbehuizing
- 4 Ventielindicator
- 5 Ventielmoer
- 6 Stoomuitlaatopening
- 7 Sluitring 24 cm (los)
- 8 Sluitring 20 cm (in het deksel)
- 9 Sensotherm (temperatuursensor)

Niet meegeleverd zijn:
Kookpotten/kookpannen en toebehoren voor gebruik met de EasyQuick

- 10 Kookpot/kookpan 20 cm / 24 cm
- 11 Softiera-inzetstuk 20 cm / 24 cm

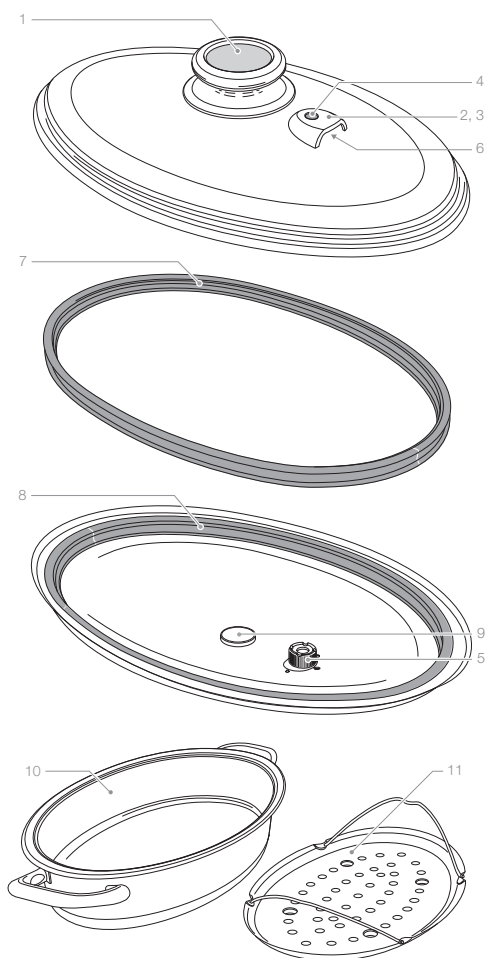


2.2 Oval EasyQuick

- 1 Visiotherm E
- 2 Stoomventiel, bestaande uit
- 3 Ventielbehuizing
- 4 Ventielindicator
- 5 Ventielmoer
- 6 Stoomuitlaatopening
- 7 Sluitring met inlegmarkering (los)
- 8 Sluitring (in het deksel)
- 9 Sensotherm (temperatuursensor)

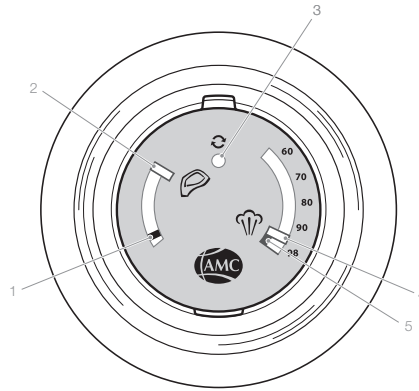
Niet meegeleverd zijn:
Kookpotten/kookpannen en toebehoren voor gebruik met de Oval EasyQuick

- 10 Ovale Griddle 38 cm
- 11 Ovaal geperforeerd inzetstuk 38 cm



2.3 Visiotherm E

- 1 Temperatuurindicator
- 2 Braadvenster
- 3 Keerpunt
- 4 Stoomvenster
- 5 Temperatuurbereik ‚Stoom‘



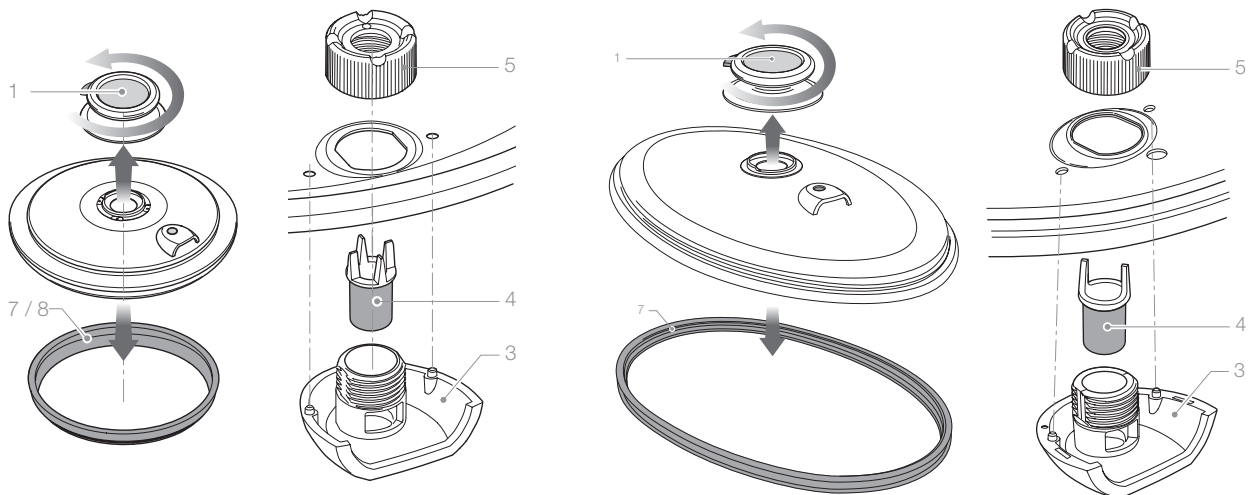
3. Demontage, montage en op kookpot/kookpan zetten

3.1 EasyQuick demonteren



Demonteer de EasyQuick enkel als hij volledig is afgekoeld.

- ➔ Schroef de Visiotherm E (1) af.
- ➔ Verwijder de sluitring (7/8).
- ➔ Schroef de ventielmoer (859) af, verwijder de ventielbehuizing (3) en de ventielindicator (4).

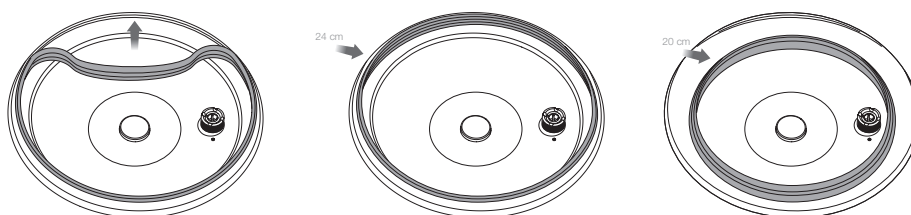


3.2 EasyQuick monteren

- ➔ Schroef de Visiotherm E op.
 - ➔ Plaats de ventielbehuizing op de buitenkant van het deksel en zet vast.
 - De ventieluitlaatopening wijst naar buiten.
 - ➔ Plaats de ventielindicator in de ventielbehuizing.
 - ➔ Draai de ventielmoer handvast aan.
- Controleer of de ventielindicator soepel naar boven en beneden beweegt.

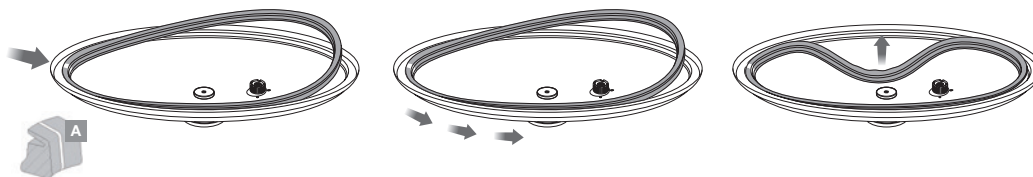
Plaats de sluitring:

- ➔ Gebruik voor de EasyQuick enkel de sluitring die bij de kookpot/kookpan past (20 of 24 cm).
- ➔ Druk rondom goed aan, zodat de sluitring perfect aansluit.



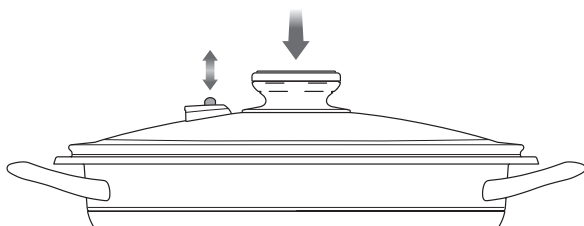
Bij de Oval EasyQuick moet u de sluitring (zie detailtekening A) met behulp van de witte markering aanbrengen.

- ➔ Druk rondom goed aan, zodat de sluitring perfect aansluit.



3.3 EasyQuick op kookpot/kookpan zetten en eraf halen

- ➔ Breng EasyQuick aan op de passende kookpot/kookpan, zodat de sluitring aansluit op de volledige rand van de kookpot/kookpan.
- ➔ Controleer of de sluitring van de Oval EasyQuick goed zit door op de Visiotherm E te drukken.
 - De gele ventielindicator springt kort omhoog.



- ➔ Wilt u de EasyQuick verwijderen, neem dan de kookpot/kookpan vast bij een handvat.



- Een verontreinigd of niet soepel lopend ventiel, een niet correct aangebrachte sluitring of een niet correct geplaatste EasyQuick kunnen ertoe leiden dat het deksel tijdens het garen lichtjes omhoog komt en dat er rondom hete stoom ontsnapt.
- Wanneer u de EasyQuick op een hete kookpot/kookpan plaatst, komt er een wolk stoom vrij via het stoomventiel.
- Zorg er daarom altijd voor dat het stoomventiel op de kookpot/kookpan weg van het lichaam is gericht, zodat de hete stoom niet op het lichaam terechtkomt.
- Raak hete inoxdelen en het stoomventiel niet aan. Raak enkel de handvaten van de kookpot/kookpan en de Visiotherm E van de EasyQuick aan.
- Als u de EasyQuick van de kookpot/kookpan haalt, moet u altijd met één hand een handvat van de kookpot/kookpan vasthouden. Zoniet kan de kookpot/kookpan omkiepen en kunnen de hete voedingswaren uit de kookpot/kookpan lopen.

3.4. Ingebruikname

Reinig de EasyQuick voordat u hem de eerste maal gebruikt (zie hoofdstuk 5 Reiniging en onderhoud).

4. Werking

De EasyQuick kan worden aangebracht op geschikte kookpotten/kookpannen van AMC (zie hoofdstuk 1.1.).

4.1. Voorbereiding:

- Tijdens het stomen met de EasyQuick moet u ervoor zorgen dat er altijd voldoende vocht in de kookpot/kookpan zit, zodat er stoom kan worden gegenereerd.

De aanbevolen hoeveelheden vloeistof voor de EasyQuick zijn:

- Voor kookpotten/kookpannen van 20 cm: minstens 120 ml
- Voor kookpotten/kookpannen van 24 cm: minstens 150 ml
- Voor ovale kookpotten/kookpannen: minstens 200 ml
- Let erop dat het vloeistofpeil nooit hoger komt dan het geperforeerde bodemoppervlak van het inzetstuk. Bij langere gaartijden moet u indien nodig vloeistof toevoegen.



Let erop dat er altijd voldoende vloeistof in de kookpot/kookpan zit. Anders kan de kookpot/kookpan beschadigd raken.

Lees de beschrijvingen en tips in 'AMC Kookmethoden' en neem deze in acht.

4.2. Handmatig stomen met EasyQuick

Met Visiotherm

De temperatuur wordt met behulp van de Visiotherm gemeten en weergegeven. Op die manier kan de gebruiker de temperatuur controleren en het temperatuurniveau van de kookplaat regelen.

Lees de beschrijvingen en tips in 'AMC Kookmethoden' en neem deze in acht.

Met Visiotherm en Audiotherm

De gemeten temperatuur en ingestelde gaartijd worden weergegeven op de Audiotherm. Audiotherm geeft een signaal wanneer de gebruiker iets moet doen. Het is aan de gebruiker om de kookplaat te bedienen.

Lees de beschrijvingen en tips in 'AMC Kookmethoden' en de gebruiksaanwijzing van de Audiotherm en neem deze in acht.

4.3. Gecontroleerd stomen met EasyQuick

De Audiotherm monitort volledig autonoom via een radioverbinding met de Navigenio het volledige gaarproces.

Nadat u de Navigenio hebt aangezet (stand 'A') en de Audiotherm hebt ingesteld, nemen Navigenio en Audiotherm de bediening over.

Lees de beschrijvingen en tips in 'AMC Kookmethoden' en de gebruiksaanwijzingen van de Audiotherm en Navigenio en neem deze in acht.



Al naargelang het recept kan er zich condenswater vormen aan de rand van de Oval EasyQuick en kunnen er ook condensdruppels ontstaan. Dit heeft geen invloed op het gaarresultaat.

5. Reiniging en onderhoud

- ➔ Reinig de EasyQuick na elk gebruik en plan regelmatig een onderhoud in. Zo waarborgt u de werking en de veiligheid van het product.
- ➔ Bij sterke verontreinigingen moet u ook het stoomventiel demonteren en dit afzonderlijk reinigen.
- ➔ Reinig de onderdelen in de vaatwasmachine of was ze met de hand af met een zachte doek of een spons en heet water en een standaard vaatwasmiddel. Spoel vervolgens af met helder water en droog goed af.
- ➔ Controleer voor elk gebruik de werking van het stoomventiel en de sluitring.
- ➔ Vervang de sluitringen en het stoomventiel indien ze beschadigd of gekrompen zijn of als ze bros zijn geworden.
- ➔ Is de EasyQuick beschadigd of werkt hij niet meer zoals het hoort, dan mag hij niet meer gebruikt worden.
Neem contact op met de klantendienst van AMC en vervang de slijtageonderdelen (sluitringen, stoomventiel en Visiotherm E). U kunt deze onderdelen zelf vervangen.
- ➔ Gebruik enkel originele reserveonderdelen.





Zorg er altijd voor dat de stoomventielen en de sluitringen van de EasyQuick proper en in goede staat zijn.

Verontreinigde, beschadigde of versleten ventielen en sluitringen kunnen ervoor zorgen dat de EasyQuick lichtjes omhoog komt en dat er hete stoom rondom kan ontsnappen.

6. Afvalverwerking



Verpakkingsmateriaal en de EasyQuick mogen niet bij het huishoudelijk afval. Het betreft hier recycleerbaar materiaal. Voer ze daarom op een milieuvriendelijke wijze en conform de plaatselijke voorschriften af.



7. Reserveonderdelen

EasyQuick:

Sluitringen 20 en 24 cm

Stoomventielset (EasyQuick)

Visiotherm E

Oval EasyQuick:

Ovale sluitring

Stoomventielset (Oval EasyQuick)

Visiotherm E

8. AMC klantendienst

De klantendienst van AMC streeft er altijd naar om alle wensen en behoeften van de klanten in te vullen. Hebt u bijkomende vragen of opmerkingen, dan helpen de medewerkers van de klantendienst u graag verder.

Klantenservice

AMC Belgium

N.V. Alfa Metalcraft Corp. S.A.
Kortrijksesteenweg 205 - Bus 1
9830 Sint-Martens-Latem, Belgium
T: +32-(0)9-2509360

AMC Nederland

Alfa Metalcraft Corporation B.V.
Stadionlaan 167
5246 JT Rosmalen, Nederland
T: +31-(0)73-631 2530

AMC EasyQuick

Upute za upotrebu

Sadržaj

1.	Namjenska upotreba i sigurnost	57
1.1	Prikladne AMC posude i njihovi umetci	58
1.2	Prikladne površine za kuhanje	58
1.3	Važne upute za upotrebu i sigurnosne napomene	58
2.	Pregled dijelova	59
2.1	EasyQuick	59
2.2	Oval EasyQuick	59
2.3	Visiotherm E	60
3.	Rastavljanje, sastavljanje i postavljanje	60
3.1	Rastavljanje EasyQuicka	60
3.2	Sastavljanje EasyQuicka	61
3.3	Postavljanje i skidanje EasyQuicka	61
3.4	Pripreme za prvu upotrebu	62
4.	Funkcija	62
4.1.	Priprema:	62
4.2.	Ručno kuhanje na pari s EasyQuickom	63
4.3.	Samokontrolirano kuhanje na pari s EasyQuickom	63
5.	Čišćenje i održavanje	63
6.	Zbrinjavanje	64
7.	Rezervni dijelovi	64
8.	AMC služba za korisnike	64

U nastavku se u svrhu pojednostavljenja upotrebljava naziv EasyQuick, osim kod opisa postupaka vezanih uz konkretan tip posuđa.

EasyQuick je namijenjen isključivo za namjensku upotrebu u domaćinstvu. Nепrimjerena upotreba može biti opasna.

Prije početka upotrebe EasyQuicka pažljivo pročitajte upute za upotrebu, a posebno napomene o namjenskoj upotrebi i sigurnosti. Sačuvajte upute za upotrebu i prosljedite ih sljedećem vlasniku.

Osim toga, pažljivo pročitajte i priručnik „AMC metode kuhanja“ i pripadajuće upute za upotrebu ostalih AMC proizvoda.

Značenje simbola



Važne sigurnosne upute.

Nepoštivanje uputa može uzrokovati ozljede ili štete.



Pogrešan način rada ili neprimjerena upotreba.



Ispravan način rada ili primjerena upotreba.



Korisne upute za primjenu.



Upute za zaštitu okoliša, ekologiju i ekonomičnost.



Opisi postupaka istaknuti su strelicom.

Verzija uputa za upotrebu za EasyQuick i Oval EasyQuick: 07/2020.

1. Namjenska upotreba i sigurnost

EasyQuick u kombinaciji s AMC posudama služi za kuhanje na pari sa ili bez umetka.

Jela se kuhaju zagrijavanjem i isparavanjem tekućine. Pomoću EasyQuicka jela se, osim toga, mogu i pržiti.

1.1 Prikladne AMC posude i umetci

Posude s kojima se smije upotrebljavati EasyQuick:

- Posude 20 cm i 24 cm
- Gourmet linija 20 cm i 24 cm
- Eurasia 24 cm
- Umetak Softiera 20 cm i 24 cm (osim u posudama od 2,3 l i 2,5 l te Eurasia 24 cm)
- Kombi sito

Posude s kojima se smije upotrebljavati Oval EasyQuick:

- Posuda za pečenje Oval Griddle 38 cm; 3,5 l i 4,5 l
- Ovalni rupičasti umetak 38 cm

Posude s kojima se EasyQuick i Oval EasyQuick ne smiju upotrebljavati:

- Tave za pečenje HotPan 20 cm i 24 cm
- Gril tava Oval Grill
- Prstenasti umetak, ribež, kombi zdjela (obješena)

EasyQuick se ne smije upotrebljavati s posudama i tavama drugih proizvođača.

1.2 Prikladne površine za kuhanje

U posudama poklopljenim EasyQuickom (kako je navedeno u poglavlju 1.1) može se kuhati na svim uobičajenim površinama za kuhanje odgovarajuće veličine.

Poštivati opise i savjete iz priručnika „AMC metode kuhanja“.

1.3 Važne upute za upotrebu i sigurnosne napomene

Sprečavanje oštećenja i neprimjerene upotrebe:



- Na plinskim površinama za kuhanje u EasyQuick se nikada ne smije dodatno umetnuti brtveni prsten od 24 cm ako se upotrebljava posuda od 20 cm. Brtveni bi se prsten mogao oštetiti ili zapaliti.
- EasyQuick ne upotrebljavati u pećnici ili mikrovalnoj pećnici. Tako bi se mogli oštetiti plastični ili silikonski dijelovi.
- EasyQuick ne upotrebljavati za prženje u dubokom ulju.
- Ne izvoditi nikakve modifikacije na EasyQuicku. Neprimjerena upotreba ili primjena sile mogu umanjiti ispravnost i sigurnost uređaja.

Nadzor



- EasyQuick je pakiran u foliju. Folija ne smije dospjeti u dječje ruke jer postoji opasnost od gušenja.
- Tijekom kuhanja EasyQuick se mora nadzirati.
- Pri nekontroliranom kuhanju bez nadzora može doći do pregrijavanja. Na taj se način može dogoditi da jelo ne uspije, a posuda ili EasyQuick mogu se oštetiti ili uništiti. Opasnost od nezgoda i požara.
- Nije predviđeno da EasyQuick upotrebljavaju djeca. Ako borave u blizini EasyQuicka, djecu je potrebno nadzirati. Opasnost od opekotina ili oparina.
- Osobe smanjenih tjelesnih, osjetilnih ili duševnih sposobnosti odnosno s nedovoljno iskustva ili znanja mogu upotrebljavati uređaj. Moraju biti pod nadzorom ili upućeni u siguran rad s uređajem te razumjeti moguće opasnosti.



2. Pregled dijelova

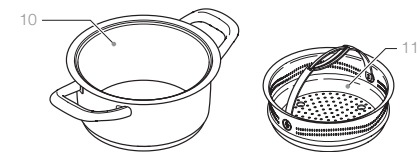
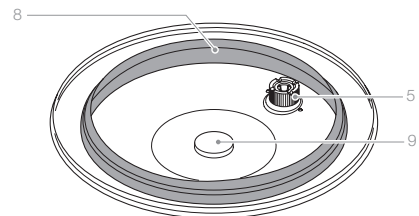
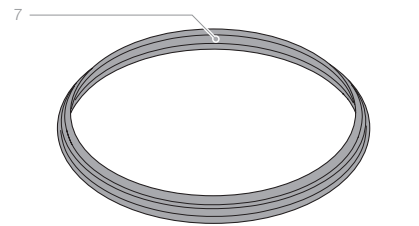
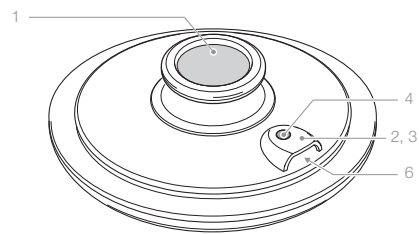
2.1 EasyQuick

- 1 Visiotherm E
- 2 Ventil za paru koji se sastoji od
- 3 kućišta ventila
- 4 indikatora ventila
- 5 matice ventila
- 6 otvor za istjecanje pare
- 7 Brtveni prsten 24 cm (otpušten)
- 8 Brtveni prsten 20 cm (umetnut u poklopac)
- 9 Sensotherm (temperaturni senzor)

Isporuka ne obuhvaća:

Posude i pribor koji se upotrebljavaju s EasyQuickom

- 10 Posuda 20 cm / 24 cm
- 11 Umetak Softiera 20 cm / 24 cm



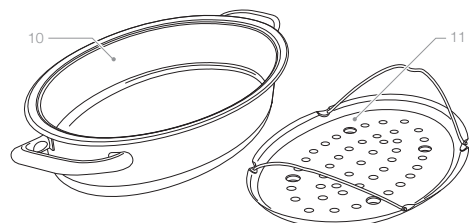
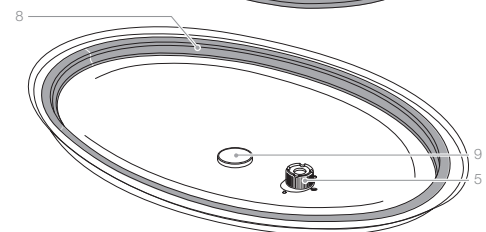
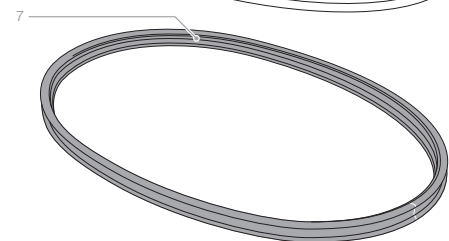
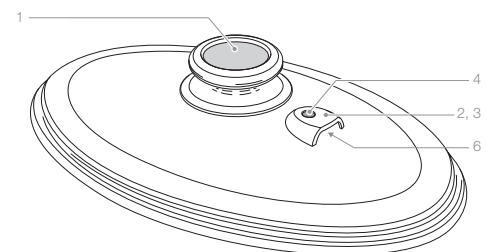
2.2 Oval EasyQuick

- 1 Visiotherm E
- 2 Ventil za paru, sastoji se od
- 3 kućišta ventila
- 4 indikatora ventila
- 5 matice ventila
- 6 otvor za istjecanje pare
- 7 Brtveni prsten s oznakom za umetanje (otpušten)
- 8 Brtveni prsten (umetnut u poklopac)
- 9 Sensotherm (temperaturni senzor)

Isporuka ne obuhvaća:

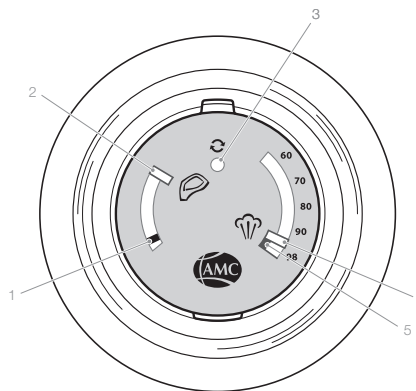
Posude i pribor koji se upotrebljavaju s Oval EasyQuickom

- 10 Posuda za pečenje Oval Griddle 38 cm
- 11 Ovalni rupičasti umetak 38 cm



2.3 Visiotherm E

- 1 Indikator temperature
- 2 Okno za pečenje
- 3 Točka okretanja
- 4 Okno za paru
- 5 Temperaturni raspon „Para“



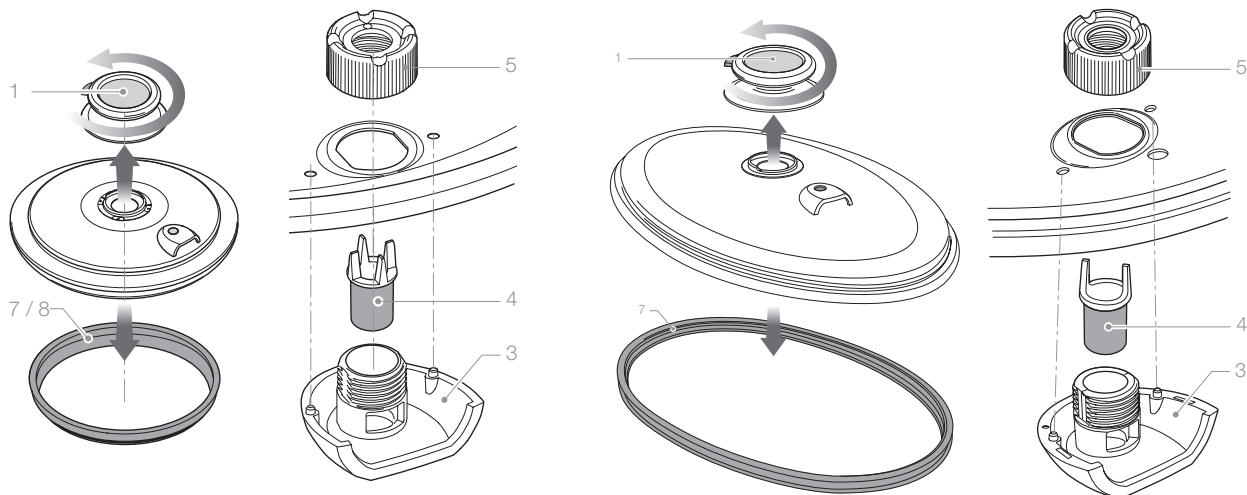
3. Rastavljanje, sastavljanje i postavljanje

3.1 Rastavljanje EasyQuicka



EasyQuick rastavljati samo kada je hladan.

- ➔ Odviti Visiotherm E (1)
- ➔ Ukloniti brtveni prsten (7/8)
- ➔ Odviti maticu ventila (859) i ukloniti kućište ventila (3) i indikator ventila (4)

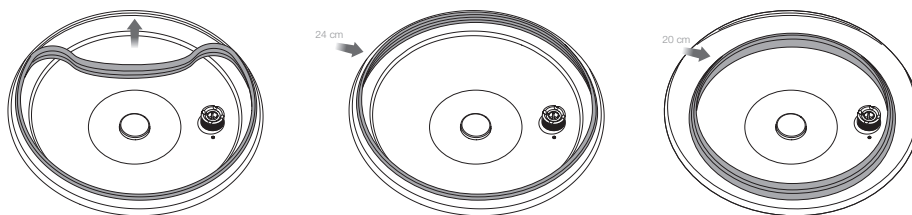


3.2 Sastavljanje EasyQuicka

- ➔ Pritegnuti Visiotherm E
 - ➔ Kućište ventila postaviti izvana na poklopac i držati ga.
 - Otvor za istjecanje pare pokazuje prema gore
 - ➔ Indikator ventila postaviti u kućište ventila
 - ➔ Čvrsto pritegnuti pomoću matice ventila
- Provjeriti može li se indikator ventila pomicati prema gore i prema dolje

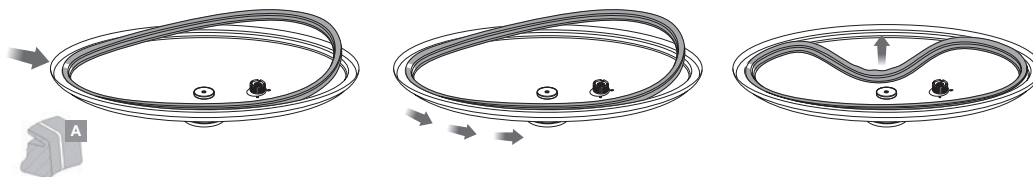
Umetnuti brtveni prsten:

- ➔ Za EasyQuick umetnuti samo brtveni prsten 20 cm ili 24 cm koji odgovara posudi.
- ➔ Dobro ga pritisnuti sa svih strana tako da brtveni prsten dobro sjedne u okvir.



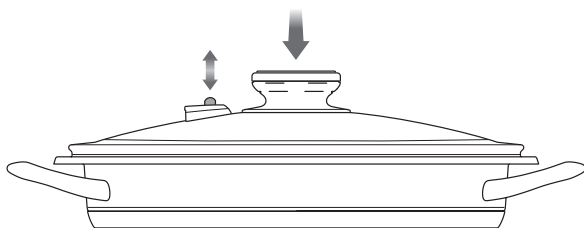
Za Oval EasyQuick brtveni prsten (vidi crtež A) umetnuti koristeći bijelu oznaku

- ➔ Dobro ga pritisnuti sa svih strana tako da brtveni prsten dobro sjedne u okvir.



3.3 Postavljanje i skidanje EasyQuicka

- ➔ EasyQuick postaviti na odgovarajuću posudu tako da brtveni prsten čitavim opsegom leži na njezinu rubu.
- ➔ Pritiskom na Visiotherm E provjeriti je li Oval EasyQuick ispravno postavljen.
 - Žuti indikator ventila nakratko će poskočiti.



- ➔ Pri skidanju EasyQuicka držati jednu ručku posude.



- Onečišćeni ventil koji se ne pomiče lagano, neispravno umetnuti brtveni prsten ili neispravno postavljeni EasyQuick mogu dovesti do toga da se tijekom kuhanja poklopac lagano podiže i da vruća para izlazi na sve strane.
- Pri postavljanju EasyQuicka na vruću posudu vruća para suklja iz ventila za paru.
- Ventil za paru uvijek na posudu postaviti tako da bude okrenut od tijela, jer iz njega izlazi vruća para.
- Ne dodirivati vruće nehrđajuće čelične dijelove i ventil za paru. Hvatati samo o ručke posude i Visiotherm E EasyQuicka.
- Pri skidanju EasyQuicka posudu uvijek jednom rukom držati za ručku. U suprotnom, posuda bi se mogla prevrnuti, a vruće jelo proiliti.

3.4. Pripreme za prvu upotrebu

Prije prve upotrebe očistiti EasyQuick (vidi poglavlje 5 Čišćenje i održavanje).

4. Funkcija

EasyQuick se može upotrebljavati s prikladnim AMC posudama i tavama (vidi poglavlje 1.1.).

4.1. Priprema:

- Kod kuhanja na paru s EasyQuickom uvijek se mora dodati dovoljna količina tekućine kako bi mogla nastati para.

Preporučene količine tekućine za EasyQuick:

- Za posude promjera 20 cm: najmanje 120 ml
- Za posude promjera 24 cm: najmanje 150 ml
- Za ovalne posude: najmanje 200 ml

- Paziti da razina tekućine ne bude viša od donje površine rupičastog umetka. Ako se jelo dulje kuha, po potrebi doliti još tekućine.



Uvijek paziti da u posudi ima dovoljno tekućine, jer bi se u suprotnom posuda mogla oštetiti.

Poštivati opise i savjete iz priručnika „AMC metode kuhanja“.

4.2. Ručno kuhanje na pari s EasyQuickom

S Visiothermom

Visiotherm mjeri i pokazuje temperaturu. Temperaturu i rukovanje površinom za kuhanje mora nadzirati korisnik.

Poštivati opise i savjete iz priručnika „AMC metode kuhanja“.

S Visiothermom i Audiothermom

Audiotherm prikazuje izmjerenu temperaturu i postavljeno vrijeme kuhanja te zvučnim signalima javlja kada što treba napraviti. Korisnik nadzire rukovanje površinom za kuhanje.

Poštivati opise i savjete iz priručnika „AMC metode kuhanja“ i upute za upotrebu Audiotherma.

4.3. Samokontrolirano kuhanje na pari s EasyQuickom

Audiotherm putem bežične veze s Navigeniom samostalno nadzire cjelokupan proces kuhanja. Nakon uključivanja Navigenia na „A“ i konfiguracije Audiotherma, kontrolu preuzimaju Navigenio i Audiotherm.

Poštivati opise i savjete iz priručnika „AMC metode kuhanja“ i upute za upotrebu Audiotherma i Navigenia.



Ovisno o receptu, zbog nakupljanja kondenzirane vode na rubu Oval EasyQuicka ponekad se mogu stvarati kapljice. To ne utječe na rezultat kuhanja.

5. Čišćenje i održavanje

- ➔ EasyQuick nakon svake upotrebe očistiti i redovito održavati kako bi se osigurala njegova ispravnost i sigurnost.
- ➔ U slučaju većih zaprljanja odviti ventil za paru i posebno ga očistiti.
- ➔ Dijelove prati u perilici za posuđe ili ručno, mekanom krpicom ili spužvom, vrućom vodom i uobičajenim deterdžentom za posuđe. Isprati čistom vodom i dobro osušiti.
- ➔ Prije svake upotrebe provjeriti ispravnost ventila za paru i brtvenog prstena.
- ➔ Brtvene prstene zamijeniti kada se oštete, postanu neelastični ili se stegnu. Ventil za paru zamijeniti ako dođe do oštećenja.
- ➔ Ako postoje oštećenja ili neispravnosti, EasyQuick se više ne smije upotrebljavati.
Obratiti se AMC službi za korisnike i zamijeniti potrošne dijelove (brtvene prstene, ventil za paru i Visiotherm E). Njih možete promijeniti sami.
- ➔ Upotrebljavati samo originalne rezervne dijelove.





Ventil za paru i brtvene prstene za EasyQuick održavati čistima i u dobrom stanju. Ako se upotrebljavaju onečišćeni, oštećeni ili istrošeni ventili ili brtveni prsteni, može se dogoditi da se EasyQuick lako podiže i da vruća para izlazi na sve strane

6. Zbrinjavanje



Pakiranje i EasyQuick ne odlagati u kućni otpad, te se sirovine mogu reciklirati. Potrebno ih je zbrinuti na ekološki prihvatljiv način, u skladu s lokalnim propisima.



7. Rezervni dijelovi

EasyQuick:

Brtneni prsteni od 20 cm i 24 cm
Ventil za paru (EasyQuick)
Visiotherm E

Oval EasyQuick:

Ovalni brtneni prsten
Ventil za paru (Oval EasyQuick)
Visiotherm E

8. AMC služba za korisnike

AMC služba za korisnike predstavlja naše trajno nastojanje da zadovoljimo želje i potrebe naših kupaca. Ako imate dodatnih pitanja ili prijedloga, slobodno se obratite AMC službi za korisnike.

Servis za klijente

AMC Hrvatska

AMC Alfa Metalcraft d.o.o.
Kreše Golika 3
10090 Zagreb, Hrvatska

+ 385 1 6195 589

AMC EasyQuick

Navodila za uporabo

Vsebina

1.	Namenska uporaba in varnost	66
1.1	Ustrezni AMC lonci in vstavki za lonec	67
1.2	Ustrezne kuhalne plošče	67
1.3	Pomembni napotki za uporabo in varnostni napotki	67
2.	Sestavljanje	68
2.1	EasyQuick	68
2.2	Ovalni EasyQuick	68
2.3	Visiotherm E	69
3.	Demontaža, montaža in postavitve	69
3.1	Demontaža EasyQuick	69
3.2	Montaža EasyQuick	70
3.3	Postavitev in odstranitev EasyQuick	70
3.4	Začetek uporabe	71
4.	Delovanje	71
4.1	Priprava:	71
4.2	Ročno parjenje z EasyQuick	72
4.3	Nadzorovano parjenje z EasyQuick	72
5.	Čiščenje, nega in vzdrževanje	72
6.	Odstranjevanje med odpadke	73
7.	Nadomestni deli	73
8.	AMC služba za pomoč strankam	73

V nadaljevanju bo za poenostavitev uporabljen izraz EasyQuick, izjema: pri opisu postopkov, pomembnih za tipe.

EasyQuick je predviden izključno za običajno gospodinjsko in namensko uporabo. Pri nepredvideni uporabi lahko nastanejo nevarnosti.

Pozorno preberite navodila za uporabo, zlasti napotke za namensko uporabo in varnost, preden začnete uporabljati EasyQuick. Navodila za uporabo shranite in jih izročite naslednjemu lastniku.

Poleg tega pozorno preberite tudi brošuro „AMC metode kuhanja“ in pripadajoča navodila za uporabo AMC izdelkov, ki se tudi uporabljajo.

Pomen simbolov



Za varnost pomembna navodila.

Neupoštevanje lahko pripelje do telesnih poškodb ali materialne škode.



Slabo delovno stanje ali nestrokovna uporaba.



Dobro delovno stanje ali strokovna uporaba.



Koristni napotki za uporabnika.



Napotki za varstvo okolja, ekologijo in ekonomijo.



Delovni koraki so poudarjeni s puščico.

Različica navodil za uporabo za EasyQuick in ovalen EasyQuick: 07/2020.

1. Namenska uporaba in varnost

EasyQuick se skupaj AMC lonci uporablja za kuhanje jedi na pari z vstavki za lonec in brez njih. Jedi se kuhajo s segrevanjem in izparevanjem tekočine. Z EasyQuick lahko jedi tudi popečete.

1.1 Ustrezni AMC lonci in vstavki za lonec

EasyQuick smete uporabljati s/z:

- lonci 20 cm in 24 cm
- GourmetLine 20 cm in 24 cm
- Eurasia 24 cm
- vstavkom Softiera 20 cm in 24 cm (izjema: v loncih 2,3 l in 2,5 l ter Eurasia 24 cm)
- kombiniranim cedilnim nastavkom

Ovalni EasyQuick smete uporabljati s/z:

- ovalno rešetko 38 cm 3,5 l in 4,5 l
- ovalnim vstavkom z luknjami 38 cm

EasyQuick in ovalnega EasyQuick ne smete uporabljati s/z:

- HotPan 20 cm in HotPan 24 cm
- ovalnim žarom
- obročastim vstavkom, vstavkom za ribanje, strganje in dolbenje, kombiniranimi skledami (vpeto)

EasyQuick ne smete uporabljati z lonci in ponvami drugih proizvajalcev.

1.2 Ustrezne kuhalne plošče

Lonce zaprte z EasyQuick (v skladu s poglavjem 1.1) lahko uporabljate na vseh običajnih gospodinjskih kuhalnih ploščah ustrezne velikosti.

Upoštevajte opise in nasvete v razdelku „AMC metode kuhanja“.

1.3 Pomembni napotki za uporabo in varnostni napotki

Preprečite poškodbe in nestrokovno uporabo:



- pri plinskih kuhalnih ploščah tesnilnega obroča 24 cm ne smete nikoli dodatno vstaviti v EasyQuick, če uporabljate 20 cm lonec. Tesnilni obroč se lahko poškoduje ali vžge.
- EasyQuick ne uporabljajte v pečici ali mikrovalovni pečici. Plastični in silikonski deli bi se s tem poškodovali.
- EasyQuick ne uporabljajte za cvrtje.
- EasyQuick ne spreminjajte. Zaradi nestrokovnih posegov ali uporabe sile sta lahko ovirana delovanje in varnost.

Nadzor



- EasyQuick je zapakiran v folijo. Embalažne folije ne smejo priti v otroške roke, obstaja nevarnost zadušitve.
- EasyQuick je treba med kuhanjem nadzorovati.
- Nenadzorovano, nekontrolirano kuhanje lahko privede do pregretja. Jedi se lahko pokvarijo, lonec ali EasyQuick se lahko poškodujeta ali uničita. Nevarnost nesreče in požara.
- Uporaba EasyQuick za otroke ni primerna. Otroci morajo biti nadzorovani, če so v bližini EasyQuick. Nevarnost opeklin ali oparin.
- Izdelek lahko uporabljajo osebe z zmanjšanimi fizičnimi, zaznavnimi ali duševnimi sposobnostmi oz. pomanjkanjem izkušenj ali znanja. Morajo biti nadzorovane ali poučene glede varne uporabe naprave in razumeti nevarnosti, ki lahko zaradi tega nastanejo.



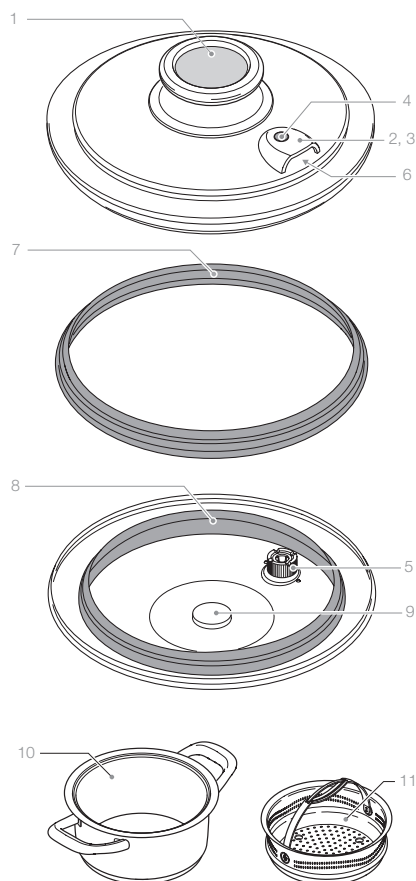
2. Sestava

2.1 EasyQuick

- 1 Visiotherm E
- 2 Ventil za paro, sestavljen iz
- 3 ohišja ventila
- 4 kazalca ventila
- 5 matice ventila
- 6 odprtine za izstop pare
- 7 Tesnilni obroč 24 cm (nepritrjen)
- 8 Tesnilni obroč 20 cm (vstavljen v pokrov)
- 9 Sensotherm (senzor temperature)

Vsebini kompleta niso priloženi:
lonci in pribor za uporabo z EasyQuick

- 10 Lonec 20 cm/24 cm
- 11 Vstavek Softiera 20 cm/24 cm

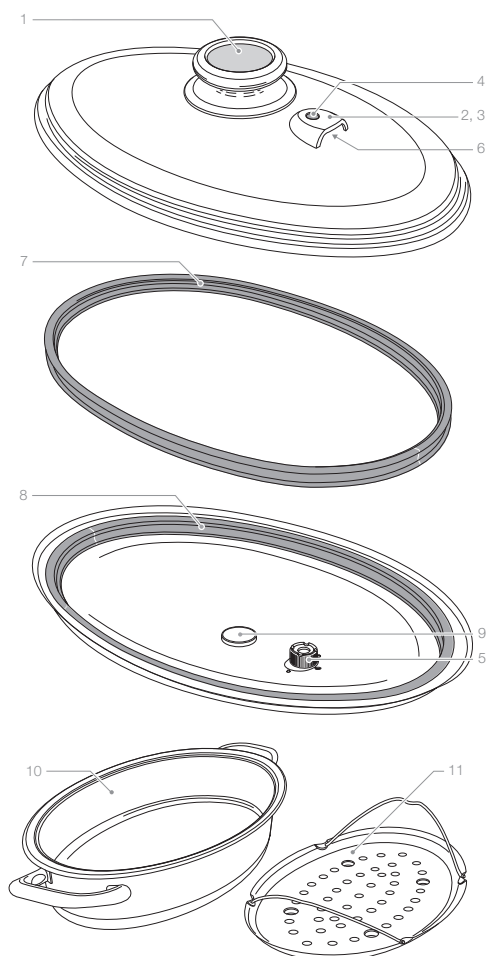


2.2 Ovalni EasyQuick

- 1 Visiotherm E
- 2 Ventil za paro, sestavljen iz
- 3 ohišja ventila
- 4 kazalca ventila
- 5 matice ventila
- 6 odprtine za izstop pare
- 7 Tesnilni obroč z oznako za vstavljanje (nepritrjen)
- 8 Tesnilni obroč (vstavljen v pokrov)
- 9 Sensotherm (senzor temperature)

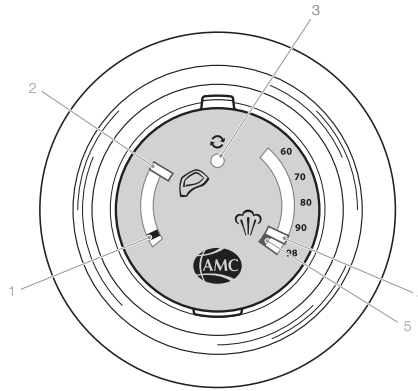
Vsebini kompleta niso priloženi:
Lonci in pribor za uporabo z ovalnim EasyQuick

- 10 Ovalna rešetka 38 cm
- 11 Ovalni vstavek z luknjami 38 cm



2.3 Visiotherm E

- 1 Kazalec temperature
- 2 Okno za pečenje
- 3 Točka za obračanje
- 4 Okno za paro
- 5 Območje temperature „para“



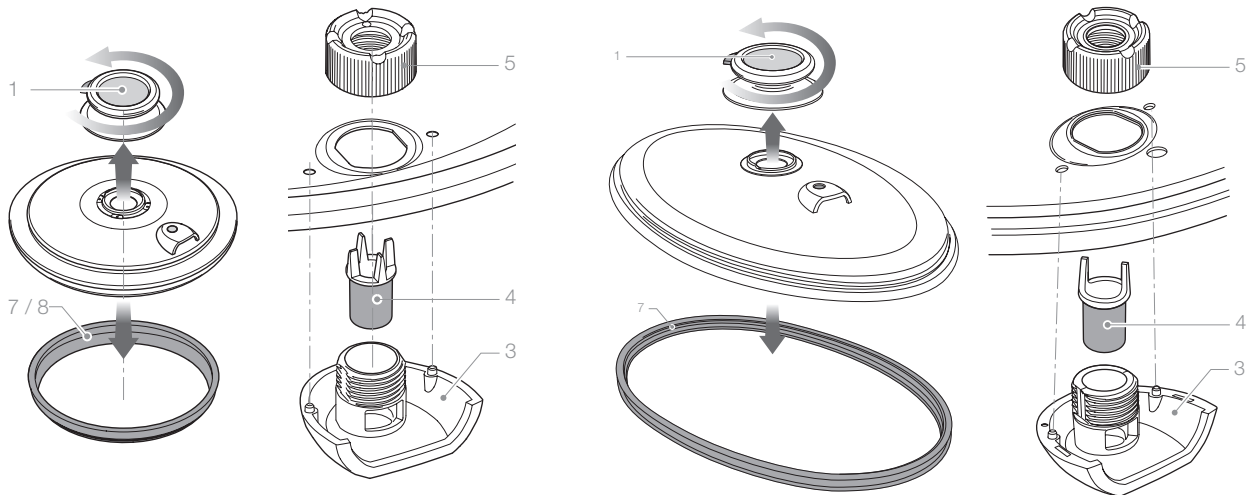
3. Demontaža, montaža in postavitvev

3.1 Demontaža EasyQuick



EasyQuick demontirajte samo, ko je hladen.

- ➔ Odvijte Visiotherm E (1).
- ➔ Snemite tesnilni obroč (7/8).
- ➔ Odvijte matico ventila (859), odstranite ohišje ventila (3) in kazalec ventila (4).



3.2 Montaža EasyQuick

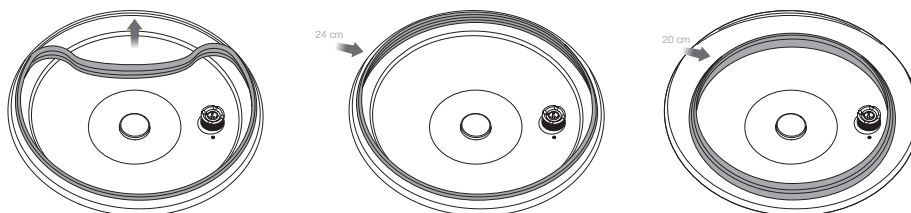
- ➔ Privijte Visiotherm E.
- ➔ Namestite ohišje ventila zunaj na pokrov in ga pridržite.
- Odprtina za izstop na ventilu je obrnjena navzven.

- ➔ Vstavite kazalec ventila v ohišje ventila.
- ➔ Ročno privijte matico ventila.

Preverite, ali se kazalec ventila lahko pomika navzgor in navzdol.

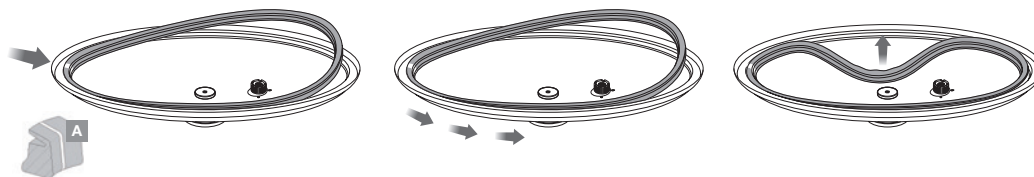
Vstavljanje tesnilnega obroča:

- ➔ pri EasyQuick vstavite samo tesnilni obroč, ki ustreza loncu 20 cm ali 24 cm.
- ➔ Dobro ga pritisnite okrog in okrog, tako da je tesnilni obroč natančno nameščen v okovu.



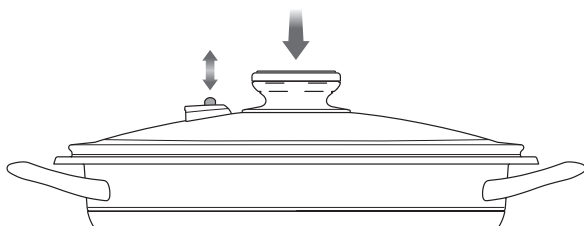
Pri ovalnem EasyQuick vstavite tesnilni obroč (glejte podrobno skico A) s pomočjo bele oznake.

- ➔ Dobro ga pritisnite okrog in okrog, tako da je tesnilni obroč natančno nameščen v okovu.



3.3 Postavitev in odstranitev EasyQuick

- ➔ EasyQuick namestite na ustrezen lonec tako, da se tesnilni obroč s celotnim obodom prilega robu lonca.
- ➔ Preverite, ali je ovalni EasyQuick pravilno nameščen, tako da pritisnete na Visiotherm E.
 - Rumeni kazalec ventila na kratko skoči navzgor.



- ➔ Če želite EasyQuick odstraniti, primite za ročaj lonca.



- Umazan ali težko pomičen ventil, nepravilno vstavljen tesnilni obroč ali nepravilno nameščen EasyQuick lahko pripeljejo do tega, da se pokrov med kuhanjem nekoliko dvigne ter okrog in okrog uhaja vroča para.
- Pri namestitvi EasyQuick na vroč lonec iz ventila za paro nabreknjeno izstopi vroča para.
- Ventil za paro namestite na lonec tako, da je usmerjen stran od telesa, ker iz njega izstopa vroča para.
- Ne dotikajte se vročih delov iz nerjavečega jekla ali ventila za paro. Primite samo za ročaje loncev in Visiotherm E na EasyQuick.
- Pri odstranjevanju EasyQuick lonec vedno z eno roko primite za ročaj. Lonec se lahko sicer prevrne in vroča hrana lahko izteče.

3.4. Začetek uporabe

EasyQuick pred prvo uporabo očistite (glejte poglavje 5 Čiščenje, nega in vzdrževanje).

4. Delovanje

EasyQuick lahko uporabljate z ustreznimi AMC lonci in ponvami (glejte poglavje 1.1.).

4.1. Priprava:

- Pri kuhanju na pari z EasyQuick je treba vedno dodajati dovolj vode, da se lahko ustvarja para.

Priporočene količine tekočine za EasyQuick:

- Za lonce 20 cm: najmanj 120 ml
- Za lonce 24 cm: najmanj 150 ml
- Za ovalne lonce: najmanj 200 ml

- Pazite, da nivo tekočine ni višji od preluknjane dna vstavka lonca. Pri daljših časih kuhanja po potrebi dolijte tekočino.



Vedno pazite, da je v loncu dovolj tekočine, ker se lahko sicer lonec poškoduje.

Upoštevajte opise in nasvete v razdelku „AMC metode kuhanja“.

4.2. Ročno parjenje z EasyQuick

Z Visiothermom

Temperatura se meri in prikaže na Visiothermu. Uporabnik nadzira temperaturo in upravlja kuhalno ploščo.

Upoštevajte opise in nasvete v razdelku „AMC metode kuhanja“.

Z Visiothermom in Audiothermom

Izmerjena temperatura in nastavljen čas kuhanja se prikažeta na Audiothermu. Audiotherm z opozorilnimi zvoki opozarja, če je treba kaj storiti. Uporabnik upravlja kuhalno ploščo.

Upoštevajte opise in nasvete v razdelku „AMC metode kuhanja“ in navodila za uporabo Audiotherma.

4.3. Nadzorovano parjenje z EasyQuick

Audiotherm prek radijske povezave z Navigeniom samodejno nadzoruje celoten postopek kuhanja. Po vklopu Navigenia na «A» in nastavitvijo Audiotherma, upravljanje prevzame Navigenio in Audiotherm.

Upoštevajte opise in nasvete v razdelku „AMC metode kuhanja“ in navodila za uporabo Audiotherma in Navigenia.



Ovisno od recepta lahko zaradi nabiranja kondenzata na robu ovalnega EasyQuick nastajajo posamezne kapljice. To ne vpliva na rezultat kuhanja

5. Čiščenje, nega in vzdrževanje

- ➔ EasyQuick očistite po vsaki uporabi ter ga redno negujte in vzdržujte, da zagotovite delovanje in varnost.
- ➔ Pri močnejši umazaniji za čiščenje poleg tega razstavite ventil za paro in ga očistite ločeno.
- ➔ Dele pomijte v pomivalnem stroju ali ročno z mehko krpo ali gobico, vročo vodo in nekaj običajnega gospodinjskega pomivalnega sredstva. Izplaknite s čisto vodo in dobro osušite.
- ➔ Pred vsako uporabo preverite delovanje ventila za paro in tesnilni obroč.
- ➔ Zamenjajte tesnilne obroč in ventil za paro, če so ti poškodovani, zdrobljeni ali skrčeni.
- ➔ Če je EasyQuick poškodovan ali ne deluje pravilno, ga ne smete več uporabljati. Obrnite se na AMC službo za pomoč strankam in zamenjajte obrabne dele (tesnilne obroč, ventil za paro in Visiotherm E). Te lahko vstavite sami.
- ➔ Uporabljajte samo originalne nadomestne dele.



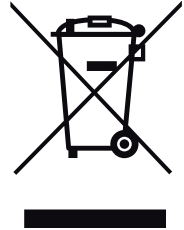


Ventile za paro in tesnilne obroče za EasyQuick ohranjajte čiste in v dobrem stanju. Umazani, poškodovani ali obrabljeni ventili in tesnilni obroči lahko privedejo do tega, da se EasyQuick nekoliko dvigne ter okrog in okrog uhaja vroča para.

6. Odstranjevanje med odpadke



Embalaža in EasyQuick ne sodita med gospodinjske odpadke, materiale je mogoče reciklirati. Odstranite na okolju prijazen način in ustrezno lokalnim predpisom.



7. Nadomestni deli

EasyQuick:

Tesnilni obroči 20 cm in 24 cm
Komplet ventilov za paro (EasyQuick)
Visiotherm E

Ovalen EasyQuick:

Ovalen tesnilni obroč
Komplet ventilov za paro (ovalen EasyQuick)
Visiotherm E

8. AMC služba za pomoč strankam

Služba za pomoč strankam si pri AMC nenehno prizadeva, da izpolni želje in potrebe naših strank. Pri dodatnih vprašanjih ali pobudah vam je AMC služba za pomoč strankam z veseljem na razpolago.

Servis za kupce

AMC Slovenija

AMC Alfa Metalcraft d.o.o.
Dunajska cesta 185
1000 Ljubljana, Slovenija

+386 1 5190334

AMC EasyQuick

Návod na použitie

Obsah

1.	Používanie v súlade s určením a bezpečnosť	75
1.1	Vhodné nádoby AMC a vložky do nádob	76
1.2	Vhodné varné platne	76
1.3	Dôležité pokyny pre používanie a bezpečnosť	76
2.	Konštrukcia	77
2.1	EasyQuick	77
2.2	Oval EasyQuick	77
2.3	Visiotherm E	78
3.	Demontáž, montáž a nasadenie	78
3.1	Demontáž EasyQuick	78
3.2	Montáž EasyQuick	79
3.3	Nasadenie a zloženie EasyQuick	79
3.4	Uvedenie do prevádzky	80
4.	Funkcia	80
4.1	Príprava:	80
4.2	Manuálne varenie v pare s EasyQuick	81
4.3	Kontrolované varenie v pare s EasyQuick	81
5.	Čistenie, ošetrovanie a údržba	81
6.	Likvidácia	82
7.	Náhradné diely	82
8.	Zákaznícky servis AMC	82

Ďalej sa na zjednodušenie používa označenie EasyQuick, s výnimkou popisu metód relevantných pre konkrétny typ.

Pokrievka EasyQuick je určená výlučne na používanie v domácnosti a v súlade s určením. Pri neodbornom používaní môžu vzniknúť nebezpečenstvá.

Predtým, ako začnete EasyQuick používať, pozorne si prečítajte návod na použitie – predovšetkým pokyny na používanie v súlade s určením a pokyny pre bezpečnosť. Uschovajte si návod na použitie a poskytnite ho ďalším majiteľom.

Pozorne si tiež prečítajte brožúru „Metódy varenia AMC“ a príslušné návody na použitie ďalších produktov AMC, ktoré tiež využíváte.

Význam symbolov



Pokyny dôležité z hľadiska bezpečnosti.
Nedodržiavanie môže viesť k zraneniam alebo škodám.



Zlý prevádzkový stav alebo neodborné používanie.



Dobrý prevádzkový stav alebo odborné používanie.



Užitočné informácie pre používateľa.



Informácie týkajúce sa ochrany životného prostredia, ekológie a hospodárnosti.



Pracovné kroky sú zvýraznené šípkou.

Verzia návodu na použitie pre EasyQuick a Oval EasyQuick: 07/2020.

1. Používanie v súlade s určením a bezpečnosť

EasyQuick slúži spolu s nádobami AMC na varenie pokrmov v pare – s použitím a bez použitia vložky do nádob.

Pokrmu sa dusia zahriatím a vyparovaním tekutiny. Pomocou EasyQuick navyše môžete pokrmy opieť.

1.1 Vhodné nádoby AMC a vložky do nádob

EasyQuick možno používať v kombinácii s:

- nádobami s priemerom 20 cm a 24 cm
- GourmetLine s priemerom 20 cm a 24 cm
- Eurasia s priemerom 24 cm
- vložkou Softiera s priemerom 20 cm a 24 cm (výnimka: v nádobách s objemom 2,3 l a 2,5 l a Eurasia s priemerom 24 cm)
- kombinovanou naparovacou jednotkou

Oval EasyQuick možno používať v kombinácii s:

- oválnou panvicou na pečenie Griddle s priemerom 38 cm a objemom 3,5 l a 4,5 l
- oválnou perforovanou vložkou s priemerom 38 cm

EasyQuick a Oval EasyQuick nemožno používať v kombinácii s:

- HotPan s priemerom 20 cm a 24 cm
- oválnou panvicou na grilovanie Oval Grill
- kruhovým adaptérom, vložkou na strúhanie, drvenie a krájanie, kombinovanou miskou (na zavesenie do nádoby)

EasyQuick sa nesmie používať v kombinácii s nádobami a panvicami iných výrobcov.

1.2 Vhodné varné platne

Nádoby uzavreté pokrievkou EasyQuick (podľa kapitoly 1.1) môžete používať na všetkých typoch bežných domácich varných platní vo vhodnej veľkosti.

Riadte sa popismi a tipmi v časti „Metódy varenia AMC“.

1.3 Dôležité pokyny pre používanie a bezpečnosť

Predchádzanie poškodeniam a neodbornému používaniu:



- Pri plynových varných platniach nesmie byť v EasyQuick nikdy navyše vložený tesniaci krúžok s priemerom 24 cm, ak používate nádobu s priemerom 20 cm. Tesniaci krúžok by sa mohol poškodiť alebo vznietiť.
- EasyQuick nepoužívajte v rúre na pečenie ani v mikrovlnnej rúre. Mohli by sa tým poškodiť plastové alebo silikónové časti.
- EasyQuick nepoužívajte na vyprážanie.
- Na EasyQuick nevykonávajte žiadne zmeny. Neodbornými zásahmi alebo násilným používaním môže dôjsť k obmedzeniu funkčnosti a bezpečnosti.

Dohľad



- EasyQuick je zabalená vo fólii. Obalové fólie sa nesmú dostať do rúk detí, existuje nebezpečenstvo udusenía.
- Na EasyQuick musíte pri varení dohliadať.
- Nekontrolované varenie bez dohľadu môže viesť k prehriatiu. Pokrmu sa môžu pokaziť, nádoba alebo EasyQuick sa môžu poškodiť alebo zničiť. Hrozí nebezpečenstvo úrazu a vzniku požiaru.
- EasyQuick nie je určená na používanie deťmi. Ak sa v blízkosti miesta, kde varíte s EasyQuick zdržiavajú deti, musíte na ne dohliadať. Hrozí nebezpečenstvo popálenia alebo obarenia.
- Osoby s obmedzenými fyzickými, senzorickými alebo duševnými schopnosťami, resp. s nedostatkom skúseností alebo vedomostí smú používať zariadenie. Musia byť pod dohľadom alebo poučené o bezpečnom používaní zariadenia a z toho vyplývajúcich nebezpečenstvách.



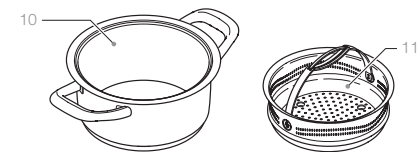
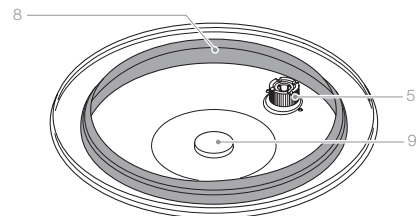
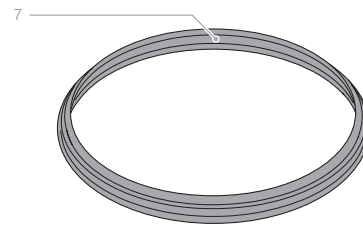
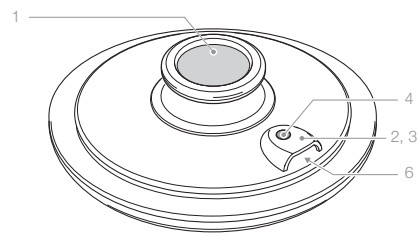
2.Konštrukcia

2.1 EasyQuick

- 1 Visiotherm E
- 2 Parný ventil, pozostávajúci z
- 3 telesa ventilu
- 4 ukazovateľa ventilu
- 5 matice ventilu
- 6 výstupného otvoru pary
- 7 Tesniaci krúžok 24 cm (voľný)
- 8 Tesniaci krúžok 20 cm (vložený do pokrievky)
- 9 Sensotherm (snímač teploty)

Súčasťou rozsahu dodávky nie sú:
Nádoby a príslušenstvo pre použitie s EasyQuick

- 10 Nádoba 20 cm/24 cm
- 11 Vložka Softiera 20 cm/24 cm

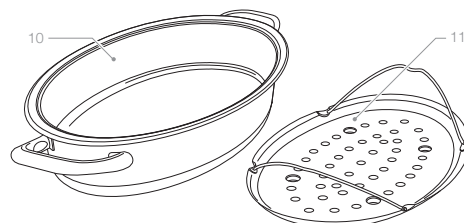
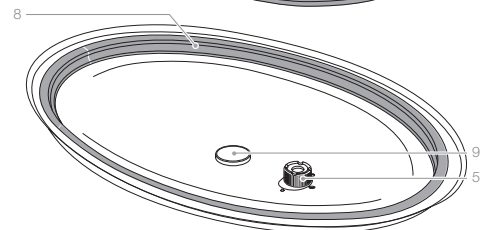
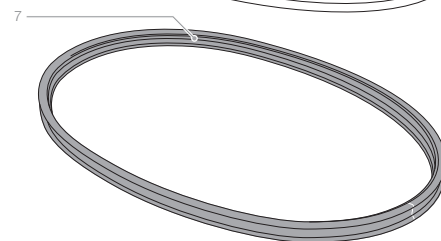
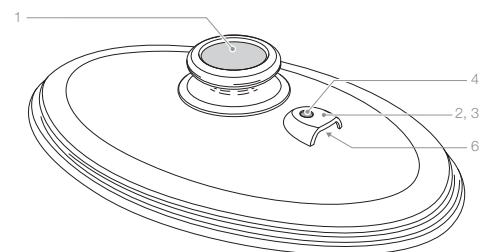


2.2 Oval EasyQuick

- 1 Visiotherm E
- 2 Parný ventil, pozostávajúci z
- 3 telesa ventilu
- 4 ukazovateľa ventilu
- 5 matice ventilu
- 6 výstupného otvoru pary
- 7 Tesniaci krúžok s označením pre vloženie (voľný)
- 8 Tesniaci krúžok (vložený do pokrievky)
- 9 Sensotherm (snímač teploty)

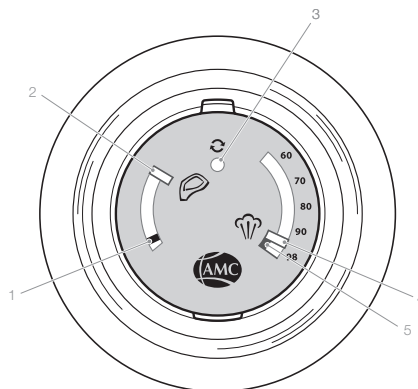
Súčasťou rozsahu dodávky nie sú:
Nádoby a príslušenstvo pre použitie s Oval EasyQuick

- 10 Oválna panvica na pečenie Griddle s priemerom 38 cm
- 11 Oválna perforovaná vložka s priemerom 38 cm



2.3 Visiotherm E

- 1 Ukazovateľ teploty
- 2 Okienko pečenia
- 3 Bod obrátenia
- 4 Okienko naparovania
- 5 Teplotná stupnica pre naparovanie



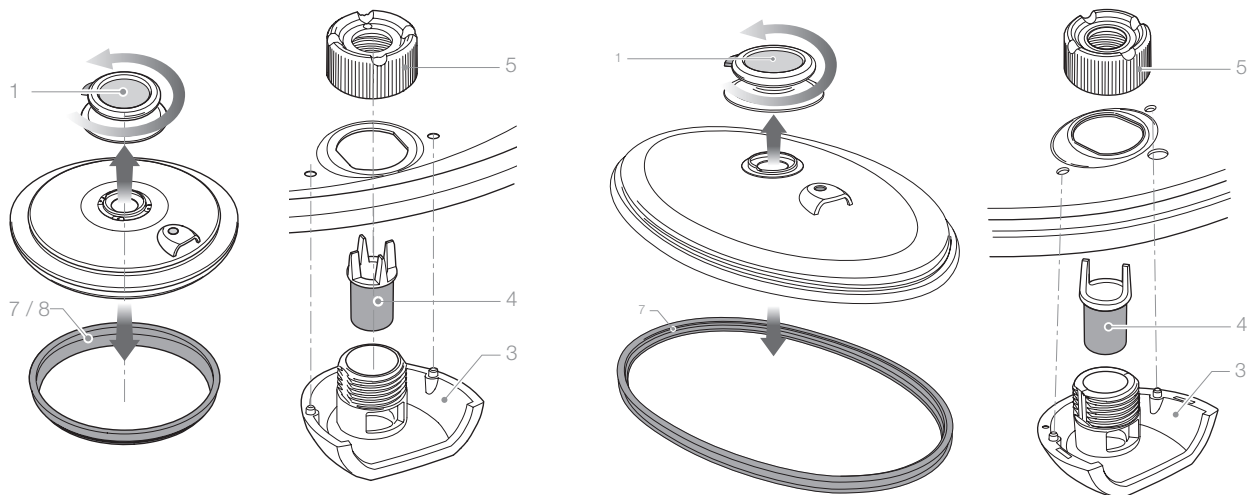
3. Demontáž, montáž a nasadenie

3.1 Demontáž EasyQuick



EasyQuick demontujte iba po vychladnutí.

- ➔ Odskrutkujte Visiotherm E (1)
- ➔ Vyberte tesniaci krúžok (7/8)
- ➔ Odskrutkujte maticu ventilu (859), odstráňte teleso ventilu (3) a ukazovateľ ventilu (4)

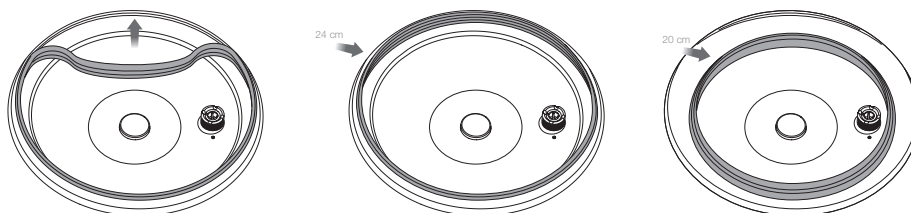


3.2 Montáž EasyQuick

- ➔ Naskrutkujte Visiotherm E
 - ➔ Teleso ventilu priložte z vonkajšej strany na pokrievku a pridržte ho.
 - Výstupný otvor ventilu ukazuje nahor
 - ➔ Ukazovateľ ventilu vložte do telesa ventilu
 - ➔ Pomocou matice ventilu pevne priskrutkujte rukou
- Skontrolujte ľahkosť chodu ukazovateľa ventilu nahor a nadol

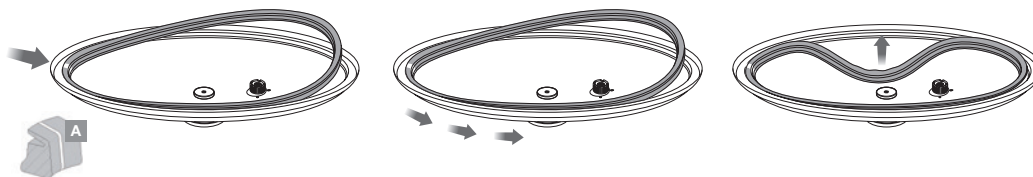
Vloženie tesniaceho krúžku:

- ➔ Do pokrievky EasyQuick vkladajte len tesniaci krúžok 20 cm alebo 24 cm vhodný pre daný priemer nádoby.
- ➔ Tesniaci krúžok po celom obvode dobre pritlačte, aby presne zapadol do drážky.



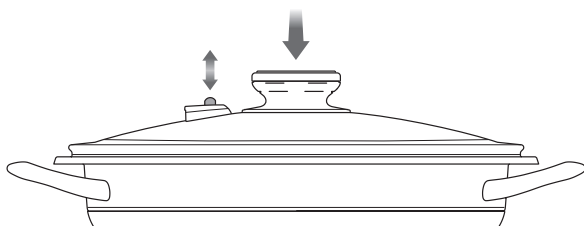
Do pokrievky Oval EasyQuick vkladajte tesniaci krúžok (pozri detailný náčrt A) pomocou bieleho označenia

- ➔ Tesniaci krúžok po celom obvode dobre pritlačte, aby presne zapadol do drážky



3.3 Nasadenie a zloženie EasyQuick

- ➔ EasyQuick nasadíte na vhodnú nádobu tak, aby tesniaci krúžok po celom obvode priliehal na výlevný okraj nádoby.
- ➔ Správne dosadenie pokrievky Oval EasyQuick skontrolujete zatlačením na Visiotherm E
- Žltý ukazovateľ ventilu nakrátko vyskočí.



- ➔ Pri snímaní pokrievky EasyQuick pevne uchopíte rukoväť nádoby



- Znečistený a nie ľahko priechodný ventil, nesprávne vložený tesniaci krúžok alebo nesprávne nasadená pokrievka EasyQuick môžu viesť k tomu, že sa pokrievka počas varenia mierne nadvihne a po jej obvode začne vystupovať horúca para.
- Pri nasadzovaní pokrievky EasyQuick na horúcu nádobu začne z parného ventilu spontánne vystupovať horúca para.
- Parný ventil umiestňujte na nádobu vždy smerom preč od tela, pretože uniká horúca para.
- Nedotýkajte sa horúcich častí z ušľachtilej ocele ani parného ventilu. Dotýkajte sa len rukoväte nádoby a Visiothermu E.
- Pri snímaní pokrievky EasyQuick z nádoby vždy jednou rukou pridržiavajte nádobu za rukoväť. Nádoba by sa inak mohla prevrátiť a horúce jedlo vytečť.

3.4. Uvedenie do prevádzky

EasyQuick pred prvým použitím vyčistite (pozri kapitolu 5 Čistenie, ošetrovanie a údržba).

4. Funkcia

EasyQuick môžete používať s vhodnými nádobami a panvicami AMC (pozri kapitolu 1.1.).

4.1. Príprava:

- Pri varení v pare s použitím EasyQuick musíte priliať vždy dostatočné množstvo vody, aby mohla vzniknúť para.

Odporúčané množstvá vody pre EasyQuick:

- Pre nádoby 20 cm: minimálne 120 ml
- Pre nádoby 24 cm: minimálne 150 ml
- Pre oválne nádoby: minimálne 200 ml

- Dbajte na to, aby hladina tekutiny nebola vyššia ako je dierované dno vložky nádoby. Pri dlhších dobách dusenia podľa potreby prilievajte vodu.



Dbajte vždy na to, aby sa v nádobe nachádzalo dostatočné množstvo tekutiny, pretože inak by sa nádoba mohla poškodiť.

Riadte sa popismi a tipmi v časti „Metódy varenia AMC“.

4.2. Manuálne varenie v pare s EasyQuick

S Visiothermom

Na Visiotherme sa meria a zobrazuje teplota. Používateľ kontroluje teplotu a obsluhuje varnú platňu.

Riadte sa popismi a tipmi v časti „Metódy varenia AMC“.

S Visiothermom a Audiothermom

Meraná teplota a nastavená doba varenia sa zobrazujú na Audiotherme. Audiotherm upozorňuje signálnymi tónmi na to, že je potrebný zásah používateľa. Varnú platňu obsluhuje používateľ.

Riadte sa popismi a tipmi v časti „Metódy varenia AMC“ a návodom na použitie Audiothermu.

4.3. Kontrolované varenie v pare s EasyQuick

Prostredníctvom bezdrôtového spojenia kontroluje Audiotherm spolu s Navigeniom automaticky celý proces varenia.

Po zapnutí Navigenia na režim «A» a nastavení Audiothermu prevezme obsluhu Navigenio a Audiotherm.

Riadte sa popismi a tipmi v časti „Metódy varenia AMC“ a návodmi na použitie Audiothermu a Navigenia.



V závislosti od receptu sa na okraji pokrievky Oval EasyQuick hromadením kondenzovanej vody môžu vytvárať kvapky. Negatívne to ovplyvňuje výsledok varenia

5. Čistenie, ošetrovanie a údržba

- ➔ Po každom použití EasyQuick vyčistite a pravidelne ho ošetrojte a vykonávajte údržbu, aby ste zabezpečili jeho funkčnosť a bezpečnosť.
- ➔ Pri silných znečisteníach dodatočne parný ventil rozskrutkujte a vyčistite samostatne.
- ➔ Jednotlivé časti umyte v umývačke riadu alebo rukou s použitím handričky alebo hubky, horúcej vody a bežného domáceho umývacieho prostriedku. Opláchnite čírou vodou a dobre osušte.
- ➔ Pred každým použitím skontrolujte funkčnosť parného ventilu a tesniaceho krúžku.
- ➔ Vymeňte tesniace krúžky a parný ventil, ak sú poškodené, skrehnuté, alebo zmrštené.
- ➔ Pri poškodeníach alebo chybnej funkčnosti sa viac EasyQuick nesmie používať. Kontaktujte zákaznický servis AMC a opotrebené diely (tesniace krúžky, parný ventil a Visiotherm E) vymeňte. Môžete ich nasadiť sami.
- ➔ Používajte len originálne náhradné diely.





Parné ventily a tesniace krúžky pokrievky EasyQuick udržiavajte čisté a v dobrom stave. Znečistené, poškodené alebo opotrebené ventily a tesniace krúžky môžu spôsobiť mierne nadvihnutie pokrievky EasyQuick a unikanie horúcej pary po okrajoch nádoby

6. Likvidácia



Obal a EasyQuick nepatria do domového odpadu, materiály sa dajú opätovne zhodnotiť. Výrobok zlikvidujte ekologickým spôsobom a v súlade s miestnymi predpismi.



7. Náhradné diely

EasyQuick:

Tesniace krúžky 20 cm a 24 cm
Súprava parného ventilu (EasyQuick)
Visiotherm E

Oval EasyQuick:

Oválny tesniaci krúžok
Súprava parného ventilu (Oval EasyQuick)
Visiotherm E

8. Zákaznícky servis AMC

Zákaznícky servis predstavuje v AMC neustálu snahu o splnenie požiadaviek a potrieb zákazníkov. V prípade doplňujúcich otázok alebo podnetov je Vám zákaznícky servis AMC s radosťou k dispozícii.

Zákaznícky servis

AMC na Slovensku
Orechový rad 6, 821 05
Bratislava

+421 905 624 659

AMC EasyQuick

Kullanma Talimatı

İçindekiler

1.	Amaca Uygun Kullanım ve Güvenlik	84
1.1	Uygun AMC Tencereler ve Tencere Aparatları	85
1.2	Uygun Ocaklar	85
1.3	Önemli Uygulama ve Güvenlik Bilgileri	85
2.	Kurulum	86
2.1	EasyQuick	86
2.2	Oval EasyQuick	86
2.3	Visiotherm E	87
3.	Söküm, Montaj ve Yerleştirme	87
3.1	EasyQuick Sökümü	87
3.2	EasyQuick Montajı	88
3.3	EasyQuick Yerleştirme ve Kaldırma	88
3.4.	İşletmeye Alma	89
4.	İşlev	89
4.1.	Hazırlama:	89
4.2.	EasyQuick ile Elle Buğulama	90
4.3.	EasyQuick ile Kontrollü Buğulama	90
5.	Temizlik, Bakım ve Onarım	90
6.	Elden çıkarma	91
7.	Yedek Parça	91
8.	AMC Müşteri Hizmetleri	91

Kolaylık amacıyla bundan böyle EasyQuick terimi kullanılacaktır; İstisna: türle ilgili süreçlerin tarifi.

EasyQuick sadece normal ev işleri ve amacına uygun kullanım için tasarlanmıştır. Uygunsuz kullanım tehlikeler doğurabilir.

Lütfen EasyQuick'i kullanmadan önce, özellikle amaca uygun kullanım ve güvenlik bilgilerini olmak üzere kullanma talimatını dikkatle okuyun. Kullanma Talimatını saklayın ve ürünün bir sonraki sahiplerine verin.

Bunun yanı sıra, „AMC Pişirme Yöntemleri“ broşürünü ve birlikte kullanılacak ilgili AMC ürünlerinin kullanım talimatlarını da dikkatle okuyun.

Simgelerin Anlamı



Güvenlik için önemli simgeler.

Dikkate alınmaması yaralanmaya ya da hasara yol açabilir.



Yetersiz işletme koşulları ya da uygunsuz kullanım.



Yeterli işletme koşulları ya da uygun kullanım.



Yararlı kullanıcı notları.



Çevre koruma, ekoloji ve ekonomiyle ilgili notlar.



Çalışma aşamaları bir okla vurgulanmıştır.

EasyQuick ve Oval EasyQuick Kullanma Talimatı Sürümü: 07/2020.

1. Amaca Uygun Kullanım ve Güvenlik

EasyQuick tencere aparatlarıyla birlikte ya da bu aparatlar olmaksızın AMC tencereleriyle yemeklerin buharla pişirilmesinde kullanılır.

Yemekler sıvının ısıtılması ve buharlaştırılması yoluyla pişirilir. EasyQuick ile yemekleri kavurmak da mümkündür.

1.1 Uygun AMC Tencereler ve Tencere Aparatları

EasyQuick aşağıdakilerle birlikte kullanılabilir:

- 20 cm ve 24 cm'lik tencereler
- 20 cm ve 24 cm'lik GourmetLine
- Eurasia 24 cm
- 20 cm ve 24 cm Softiera aparatı (2,3 l ve 2,5 l tencereler ve Eurasia 24 cm hariç)
- Kombi süzgeç aparatı

Oval EasyQuick aşağıdakilerle birlikte kullanılabilir:

- Oval elek 38 cm 3,5 l ve 4,5 l
- Oval delikli aparat 38 cm

EasyQuick ve Oval EasyQuick aşağıdakilerle birlikte kullanılamaz:

- 20 cm ve 24 cm'lik HotPan
- Oval ızgara
- Yuvarlak aparat, rende ve kazıma aparatı, kombi kabı (askılı)

EasyQuick başka üreticilerin tencere ve tavalarıyla birlikte kullanılamaz.

1.2 Uygun Ocaklar

EasyQuick ile (Bölüm 1.1 uyarınca) kapatılmış tencereler uygun boyuttaki her türlü ev tipi ocakta kullanılabilir.

„AMC Pişirme Yöntemleri“ içindeki tariflere ve tavsiyelere dikkat edin.

1.3 Önemli Uygulama ve Güvenlik Bilgileri

Hasarlardan ve uygunsuz kullanmaktan kaçının:



- Gazlı ocaklarda 20 cm'lik bir tencere kullanılıyorsa, EasyQuick'te asla ilave olarak 24 cm'lik sızdırmaz conta kullanılmamalıdır. Aksi halde sızdırmaz conta zarar görebilir ya da yanabilir.
- EasyQuick fırında ya da mikrodalga fırında kullanılmamalıdır. Aksi halde sentetik veya silikon aksam zarar görebilir.
- EasyQuick kızartmalarda kullanılmamalıdır.
- EasyQuick üzerinde herhangi bir değişiklik yapmayın. Uygunsuz müdahaleler veya güç kullanımı işlevi ya da güvenliği etkileyebilir.

Denetim



- EasyQuick folyo içinde ambalajlanır. Boğulma tehlikesi yaratabileceği için, ambalajlar çocukların eline geçmemelidir.
- EasyQuick pişirme sırasında gözlemlenmelidir.
- Gözetimsiz, denetimsiz pişirme aşırı ısınmaya yol açabilir. Yemekler bozulabilir, tencere veya EasyQuick hasar görebilir ya da harap olabilir. Kaza ve yangın tehlikesi.
- EasyQuick çocuklar tarafından kullanılmaya uygun değildir. EasyQuick'in yakınında bulduklarında, çocuklara dikkat etmek gerekir. Yanma ya da haşlanma tehlikesi.
- Cihaz bedensel, duyuşal ve zihinsel becerileri zayıflamış ya da yetersiz bilgi ve deneyime sahip kişilerce kullanılabilir. Bu kişilerin gözlemlenmesi ya da cihazın güvenli kullanımı konusunda bilgilendirilmiş ve bundan kaynaklanacak tehlikeleri anlamış olması gerekir.



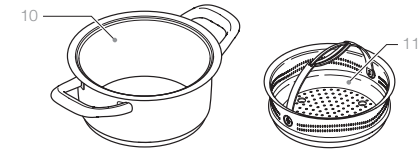
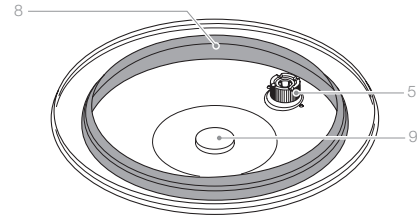
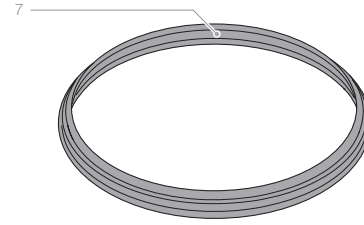
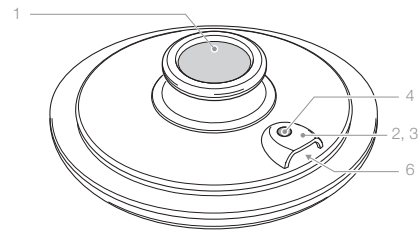
2. Kurulum

2.1 EasyQuick

- 1 Visiotherm E
- 2 Buhar ventili, aşağıdakileri kapsar
- 3 Ventil gövdesi
- 4 Ventil göstergesi
- 5 Ventil somunu
- 6 Buhar çıkış ağız
- 7 Sızdırmaz conta 24 cm (serbest)
- 8 Sızdırmaz conta 20 cm (kapağa yerleştirilmiş)
- 9 Sensotherm (ısı sensörü)

Teslimat kapsamına dahil olmayanlar:
EasyQuick ile kullanılacak tencere ve aksesuarlar

- 10 Tencere 20 cm / 24 cm
- 11 Softiera aparatı 20 cm / 24 cm

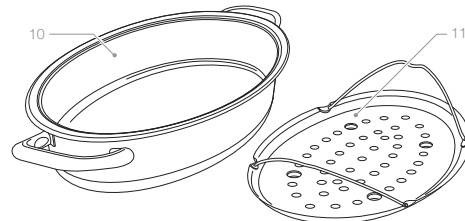
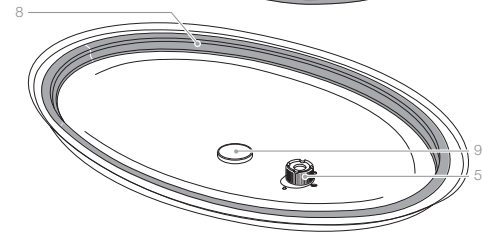
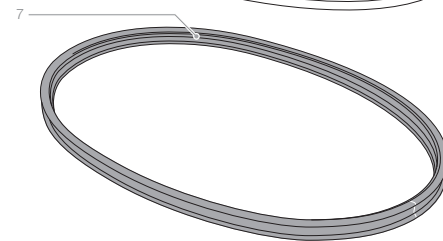
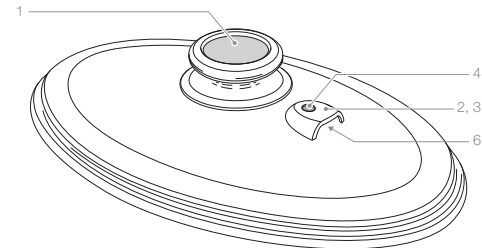


2.2 Oval EasyQuick

- 1 Visiotherm E
- 2 Buhar ventili, aşağıdakileri kapsar
- 3 Ventil gövdesi
- 4 Ventil göstergesi
- 5 Ventil somunu
- 6 Buhar çıkış ağız
- 7 Yerleştirme işaretli sızdırmaz conta (serbest)
- 8 Sızdırmaz conta (kapağa yerleştirilmiş)
- 9 Sensotherm (ısı sensörü)

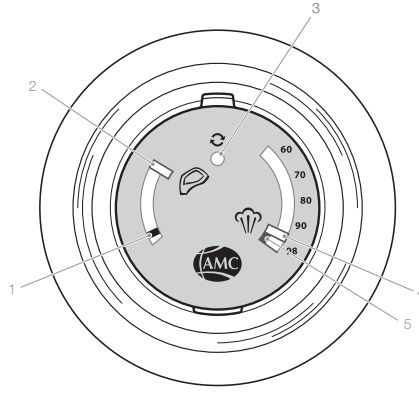
Teslimat kapsamına dahil olmayanlar:
Oval EasyQuick ile kullanılacak tencere ve aksesuarlar

- 10 Oval elek 38 cm
- 11 Oval delikli aparat 38 cm



2.3 Visiotherm E

- 1 Isı göstergesi
- 2 Kızartma penceresi
- 3 Dönüş noktası
- 4 Buhar penceresi
- 5 Isı aralığı „Buhar“



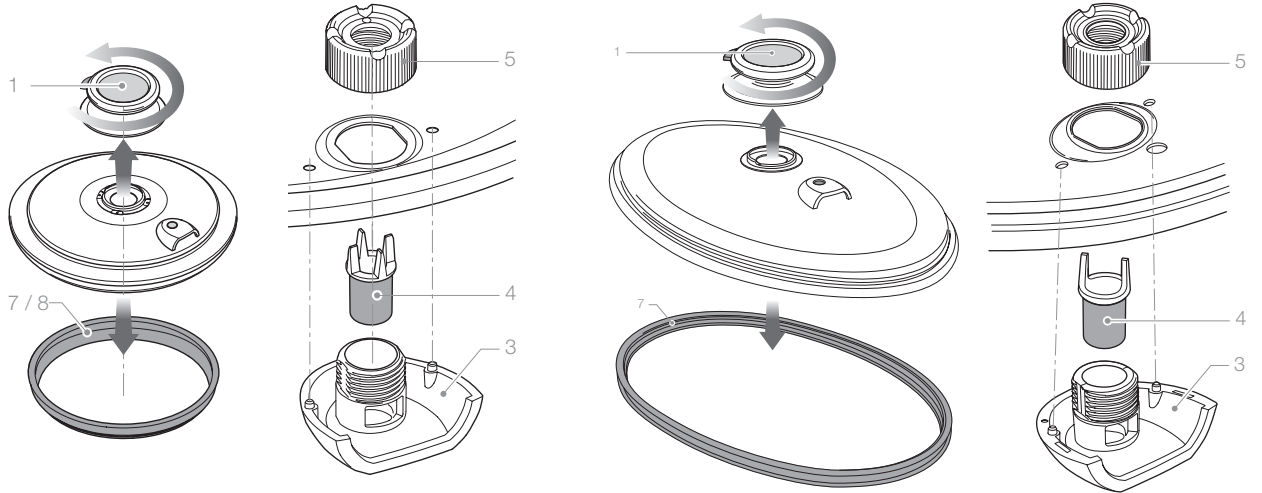
3. Söküm, Montaj ve Yerleştirme

3.1 EasyQuick Sökümü



EasyQuick sadece soğukken sökülmelidir.

- ➔ Visiotherm E (1) vidalarını sökün
- ➔ Sızdırmaz contayı (7/8) çıkarın
- ➔ Ventil somununu (859) sökün, ventil gövdesini (3) ve ventil göstergesini (4) çıkarın



3.2 EasyQuick Montajı

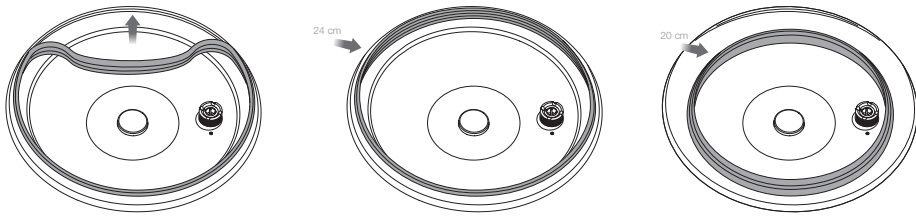
- ➔ Visiotherm E vidalarını takın
- ➔ Ventil gövdesini kapağa dıştan yerleştirip tutun.
- Ventil çıkış ağzı dışarıya dönüktür

- ➔ Ventil göstergesini ventil gövdesine yerleştirin
- ➔ Ventil somunuyla elle sıkın

Ventil göstergesinin yukarı ve aşağıya doğru kolay hareket edip etmediğini kontrol edin

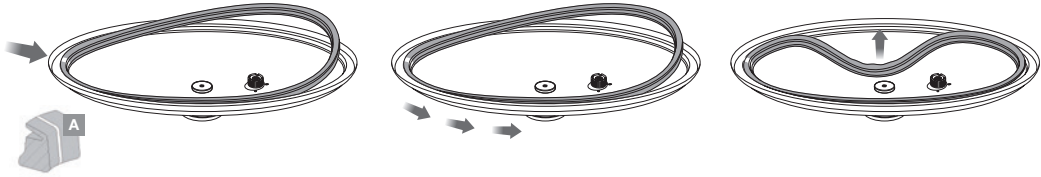
Sızdırmaz contayı yerleştirin:

- ➔ EasyQuick için sadece tencereye uyacak 20 cm ya da 24 cm'lik sızdırmaz conta kullanın.
- ➔ Sızdırmaz contanın yerine tam oturması için çevresi boyunca iyice bastırın.



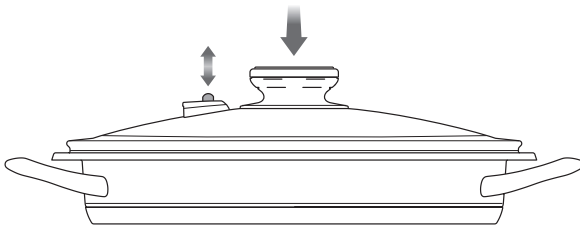
Oval EasyQuick için sızdırmaz contayı (bkz. detay çizimi A) beyaz işaretten yararlanarak yerleştirin

- ➔ Sızdırmaz contanın yerine tam oturması için çevresi boyunca iyice bastırın



3.3 EasyQuick Yerleştirme ve Kaldırma

- ➔ EasyQuick'i uygun tencere üzerine sızdırmaz contanın bütün çevresi tencerenin taşma kenarı üzerine oturacak şekilde yerleştirin.
- ➔ Visiotherm E üzerine bastırarak Oval EasyQuick'in yerine doğru oturup oturmadığını kontrol edin
 - Sarı ventil göstergesi kısa süreliğine yükselir.



- ➔ EasyQuick'i kaldırmak için tencere tutamaklarından birini sıkıca tutun



- Kirlenmiş ve kolay hareket etmeyen bir ventil, yerine doğru oturtulmamış bir sızdırmaz conta veya doğru yerleştirilmemiş bir EasyQuick pişirme sırasında kapağın hafifçe kalkmasına ve çevreye sıcak buhar yayılmasına neden olabilir.
- EasyQuick'in sıcak bir tencere üzerine yerleştirilmesi sırasında buhar ventilinden fişkırr gibi buhar çıkar.
- Sıcak buhar çıkacağından buhar ventilini tencere üzerinde her zaman vücudunuzdan uzağa bakacak şekilde yerleştirin.
- Sıcak paslanmaz çelik aksama ya da buhar ventiline dokunmayın. Sadece tencere tutamaklarını ve EasyQuick üzerindeki Visiotherm E'yi tutun.
- EasyQuick kaldırılırken mutlaka bir elle tencerenin bir tutamağını tutun. Aksi halde tencere devrilebilir ve içinden sıcak yemek dökülebilir.

3.4. İşletmeye Alma

İlk kullanımdan önce EasyQuick'i temizleyin (bkz. Bölüm 5 Temizlik, Bakım ve Onarım).

4. İşlev

EasyQuick uygun AMC tencereleri ve tavalarıyla (bkz. Bölüm 1.1) birlikte kullanılabilir.

4.1. Hazırlama:

- EasyQuick ile buğulama yaparken buhar oluşabilmesi için her zaman yeterli miktarda sıvı eklemek gerekir.

EasyQuick için tavsiye edilen sıvı miktarları:

- 20 cm'lik tencereler için: en az 120 ml
- 24 cm'lik tencereler için: en az 150 ml
- Oval tencereler için: en az 200 ml

- Sıvı düzeyinin tencere aparatının delikli tabanından daha yüksek olmamasına dikkat edin. Daha uzun pişirme sürelerinde, gerekiyorsa sıvı ekleyin.



Aksi halde tencere zarar göreceğinden, tencerede her zaman yeterince sıvı bulunmasına dikkat edin.

„AMC Pişirme Yöntemleri“ içindeki tariflere ve tavsiyelere dikkat edin.

4.2. EasyQuick ile Elle Buğulama

Visiotherm ile

Isı Visiotherm'de ölçülür ve gösterilir. Isı kontrolü ve pişirme alanının işleyişi kullanıcı tarafından yapılır.

„AMC Pişirme Yöntemleri“ içindeki tariflere ve tavsiyelere dikkat edin.

Visiotherm ve Audiotherm ile

Ölçülen ısı ve belirlenen pişirme süreleri Audiotherm üzerinde gösterilir; Audiotherm bir şey yapılması gerektiğini sinyal sesleriyle belirtir. Pişirme alanının işleyişi kullanıcı tarafından gerçekleştirilir.

„AMC Pişirme Yöntemleri“ içindeki tariflere ve tavsiyelere ve Audiotherm kullanma talimatına dikkat edin.

4.3. EasyQuick ile Kontrollü Buğulama

Audiotherm bütün pişirme sürecini Navigenio ile kablosuz bağlantı üzerinden, bağımsız olarak denetler. Navigenio'nun „A“ olarak devreye alınmasının ve Audiotherm'in ayarlanmasının ardından Navigenio Audiotherm'in kumandasını devralır.

„AMC Pişirme Yöntemleri“ içindeki tariflere ve tavsiyelere ve Audiotherm ve Navigenio kullanma talimatına dikkat edin.



Yemek tarifine bağlı olarak, bazen Oval EasyQuick'in kenarında yoğunlaşma damlaları oluşabilir. Bu durum pişirme sonucunu olumsuz etkilemez

5. Temizlik, Bakım ve Onarım

- ➔ İşlev ve güvenliğinin temin edilebilmesi için EasyQuick'i her kullanımdan sonra temizleyin ve düzenli olarak bakım ve onarımını yapın.
- ➔ Yoğun kirlenme durumunda ilave olarak buhar ventilini temizlik amacıyla söküp ayrıca temizleyin.
- ➔ Parçaları bulaşık makinesinde ya da yumuşak bir bez veya süngerle, sıcak su ve bulaşık deterjanı kullanarak elde temizleyin. Berrak suyla durulayıp iyice kurulayın.
- ➔ Her kullanımdan önce buhar ventilini ve sızdırmaz contayı işlev bakımından kontrol edin.
- ➔ Sızdırmaz contalar ve buhar ventili hasarlıysa, gevrekleşmiş ya da büzülmüşse değiştirin.
- ➔ EasyQuick hasar ya da arıza halinde kullanılmamalıdır. AMC Müşteri hizmetleriyle iletişime geçin ve aşınma parçalarını (sızdırmaz contalar, buhar ventili ve Visiotherm E) değiştirin. Bunları kendiniz değiştirebilirsiniz.
- ➔ Sadece orijinal yedek parça kullanın.





EasyQuick buhar ventillerini ve sızdırmaz contaları temiz ve iyi durumda muhafaza edin. Kirlenmiş, hasarlı ya da aşınmış ventiller ve sızdırmaz contalar EasyQuick'in hafifçe kalkmasına ve çevreye sıcak buhar yayılmasına neden olabilir

6. Elden çıkarma



Ambalaj ve EasyQuick evsel atık değildir ve materyaller yeniden değerlendirilebilir. Çevreye ve ilgili yerel kurallara göre bertaraf edin.



7. Yedek Parça

EasyQuick:

20 cm ve 24 cm'lik sızdırmaz contalar
Buhar ventili seti (EasyQuick)
Visiotherm E

Oval EasyQuick:

Oval sızdırmaz conta
Buhar ventili seti (Oval EasyQuick)
Visiotherm E

8. AMC Müşteri Hizmetleri

Müşteri hizmetleri, AMC'nin müşterilerimizin istek ve ihtiyaçlarını karşılamaya yönelik sürekli bir çabasıdır. AMC Müşteri Hizmetleri ilave soru veya isteklerinize yardımcı olmaktan mutluluk duyacaktır.

Müşteri Hizmetleri

AMC Deutschland

Kundenservice

55408 Bingen

+49 (0) 6721-180 01

AMC Deutschland

Alfa Metalcraft Corporation
Handelsgesellschaft mbH
55408 Bingen
Deutschland
T: +49 6721 - 180 01

de@amc.info
www.amc.info



AMC Deutschland



amcdeutschland_bingen

AMC Italia

Alfa Metalcraft Corp. S.p.A.
Via Curiel 242
20089 Rozzano (MI)
Italia
T: +39 02 57 548 1

it@amc.info
www.amc.info



AMC Italia



amc_italia

AMC España

Alfa Metalcraft Corp. S.A.
Avenida Alcalde Barnils 64-68, bloque A, pta. 1ª
08174 Sant Cugat del Vallés
España
T: +34 93 653 53 70

es@amc.info
www.amc.info



AMC España



amc_espana



AMC España

AMC Österreich

Alfa Metalcraft Corporation
Handelsgesellschaft mbH
Handelskai 388/Top 222
1020 Wien/Österreich
T: +43 1 - 258 26 18 0

at@amc.info
www.amc.info



AMC Österreich

AMC Schweiz

Alfa Metalcraft AG
Buonaserstrasse 30
6343 Rotkreuz
Schweiz
T: +41 41 - 799 51 11

ch@amc.info
www.amc.info



AMC Schweiz



amc_schweiz

AMC Belgium

Alfa Metalcraft Corporation S.A.
Kortrijksesteenweg 205 – B. 1
9830 Sint-Martens-Latem
Belgique
T: +32 9 250 93 60

be@amc.info
www.amc.info



AMC Belgium



amc_belgium

AMC Nederland

Alfa Metalcraft Corporation B.V.
Stadionlaan 167
5246 JT Rosmalen
Nederland
T: +31 73 631 25 30

nl@amc.info
www.amc.info



AMC Nederland



amc_nederland

AMC Hrvatska

AMC Alfa Metalcraft d.o.o.
Kreše Golika 3
10090 Zagreb
Hrvatska
T: +385 1 619 55 89

hr@amc.info
www.amc.info



AMC Hrvatska

AMC Slovenija

Alfa Metalcraft d.o.o.
Dunajska cesta 185
1000 Ljubljana
Slovenija
T: +386 1 519 03 34

si@amc.info
www.amc.info



AMC Slovenija



amc_slovenija

AMC na Slovensku

Orechový rad 6
821 05 Bratislava
Slovensko
T: +421 905 624 659
slovakia@amc.info

slovakia@amc.info
www.amc.info



AMC Slovensko

AMC International

Alfa Metalcraft Corporation AG
Buonaserstrasse 30
6343 Rotkreuz
Switzerland
T: +41 41 - 799 52 22

info@amc.info
www.amc.info



AMC International



AMC International



amc_international